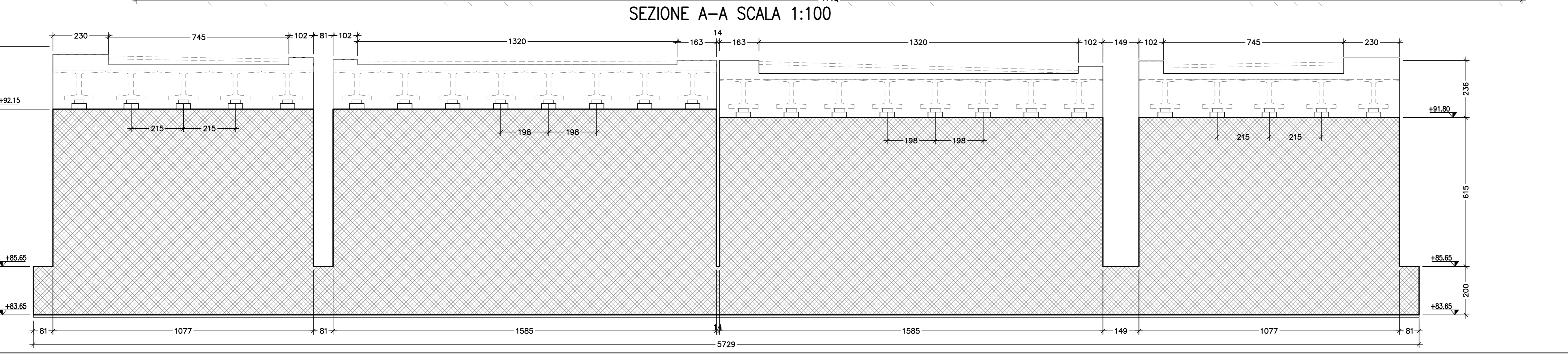
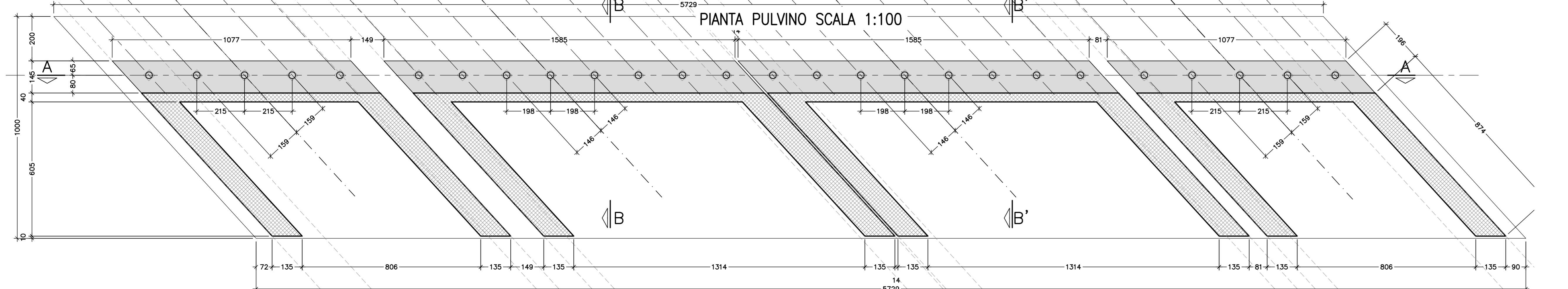
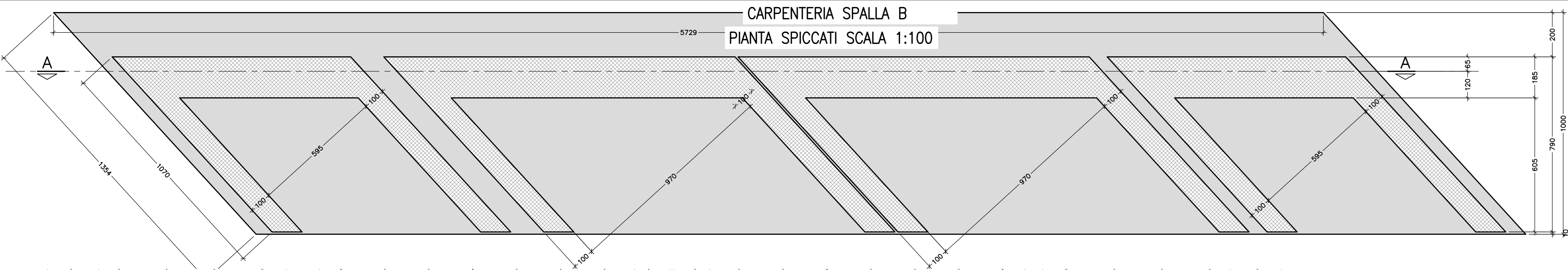
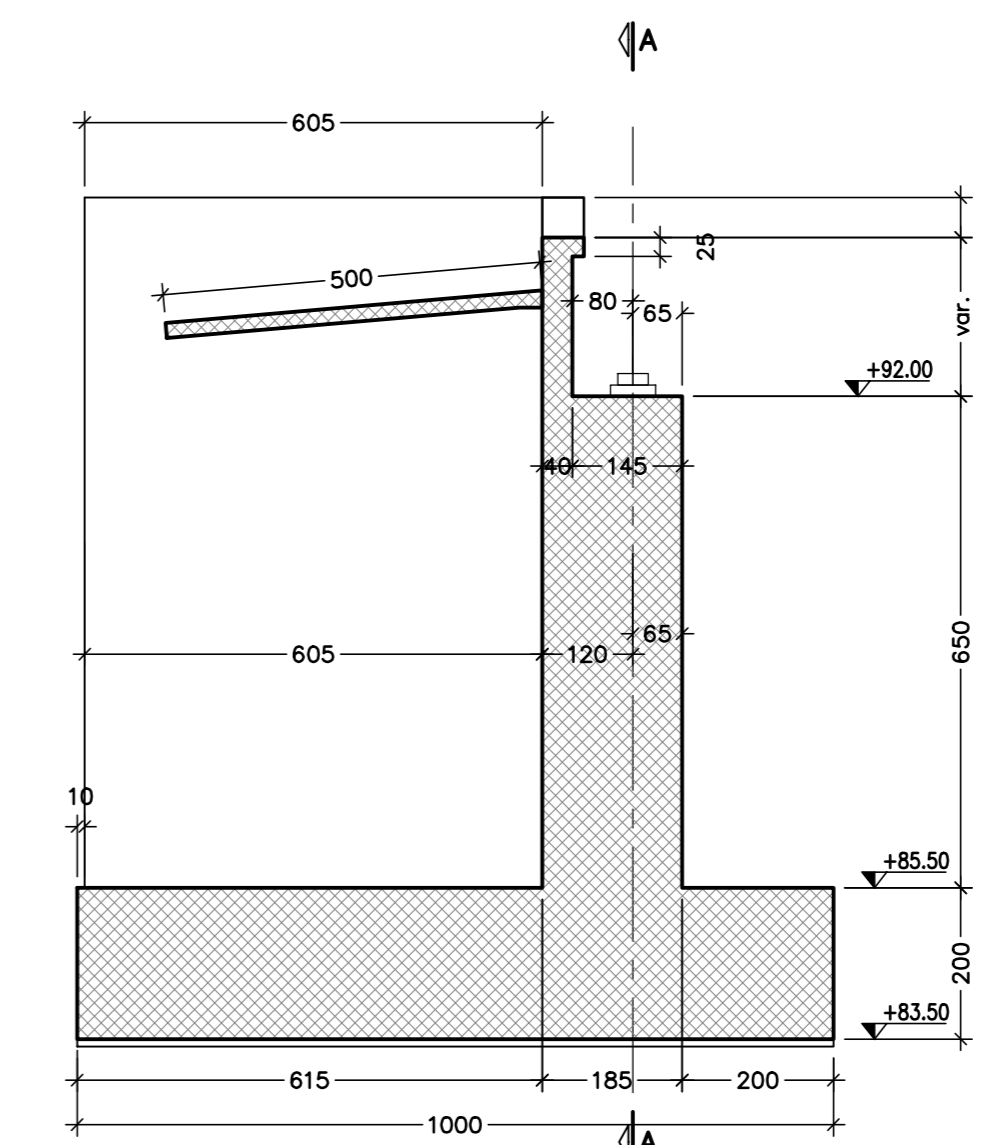
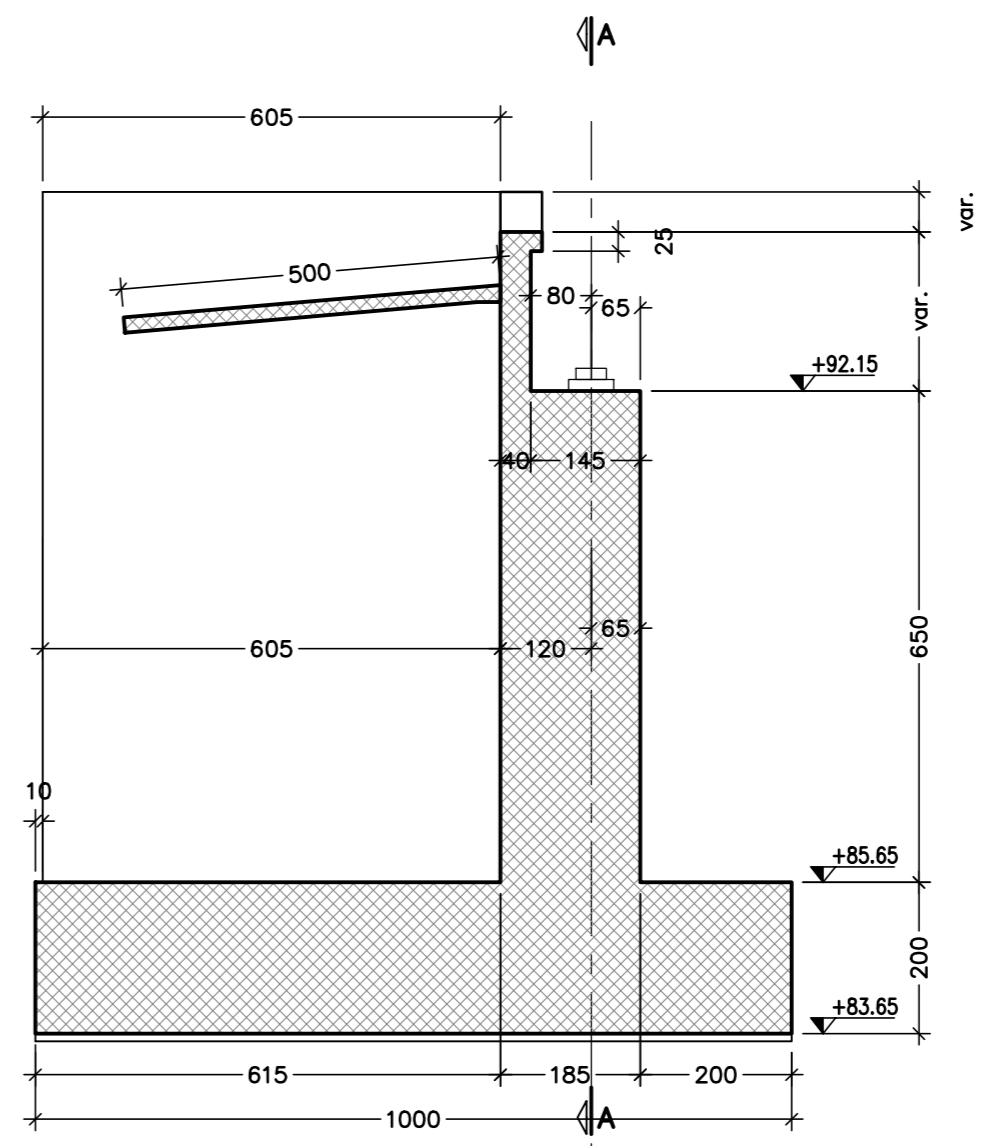


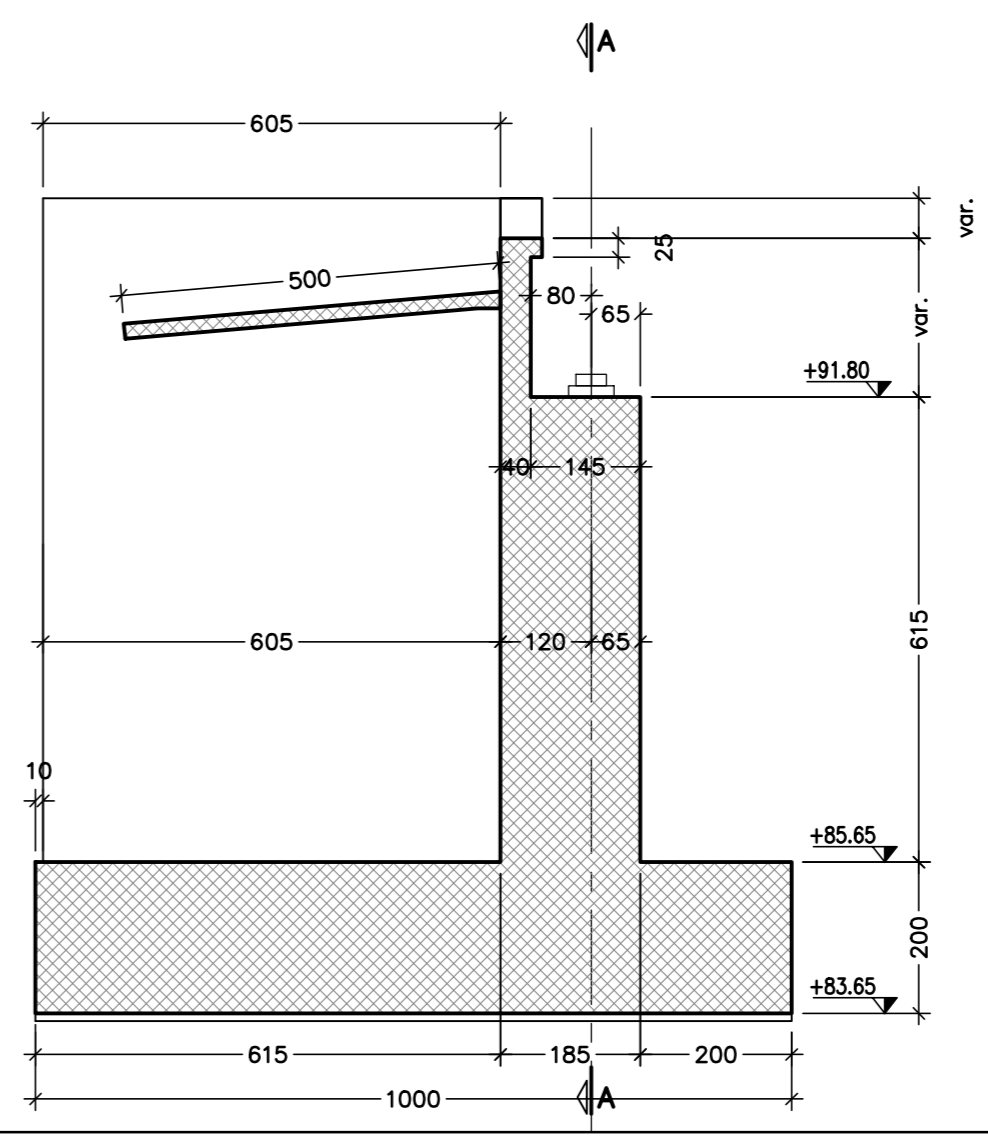
SEZIONE B-B 1:100



SEZIONE B-B 1:100



SEZIONE B'-B' 1:100



**TABELLA MATERIALI:**

PER QUANTO NON SPECIFICATO NEL SEGUITO, IN PARTICOLARE RELATIVAMENTE ALLE CARATTERISTICHE DEI MATERIALI, ALLE SPECIFICHE PER L'ESECUZIONE DEI LAVORI ED AI CONTROLLI DA ESEGUIRE, SI DOVRA' FARE RIFERIMENTO ALLE NORME TECNICHE D'APPALTO.

**CALCESTRUZZO:**  
 MACRO DI FONDAZIONE (non strutturale): C12/15  
 FONDAZIONI SPALLE E PILE: C28/35  
 - Classe di resistenza C28/35  
 - Classe di esposizione XC2  
 ELEVAZIONI SPALLE, PILE, BARRICOLI E RITEGNI SISMICI: C32/40  
 - Classe di resistenza C32/40  
 - Classe di esposizione XC4  
 SOLETA IN C.A. E CORDOLI: C35/45  
 - Classe di resistenza C35/45  
 - Classe di esposizione XC4  
 PREFALDE: C35/45  
 - Classe di resistenza C35/45  
 - Classe di esposizione XC4

**TIRATI PREFABBRICATI IN C.A.P.:** C45/55  
 - Classe di resistenza S40-1800 MPa  
 - Acciaio Drefol S45C

**ACCIAIO PER ARMATURE ORDINARIE:** S45C  
 - Acciaio in barra normale tipo B455C  
 fyk = 482 MPa  
 ftk = 540 MPa

**COPRIFERRO per solette, travi prefab:** 35.0 mm  
**COPRIFERRO per fondazioni ed elevazioni:** 40.0 mm

**A.L.B. MATERIALI CONFORMI ALLE NORME:**  
 UNI EN 206-1: 2006  
 UNI EN 12101: 2004  
 UNI EN ISO 15630: 2004

**Sanas**  
GRUPPO FS ITALIANE Direzione Progettazione e Realizzazione Lavori

**CORRIDOIO PLURIMODALE ADRIATICO**  
 ITINERARIO MAGLIE - SANTA MARIA DI LEUCA  
 S.S. N° 275 "DI S. MARIA DI LEUCA"  
 LAVORI DI AMMODERNAMENTO E ADEGUAMENTO ALLA SEZ. B DEL D.M. 5.11.2001  
 S.S. 16 dal Km 981+700 al km 985+386 - S.S. 275 dal Km 0+000 al km 37+000  
 1° Lotto: Dal Km 0+000 di prog. al Km 23+300 di prog.

**PROGETTO DEFINITIVO** cod. BA283

**PROGETTAZIONE: ANAS - COORDINAMENTO TERRITORIALE ADRIATICA**

**I PROGETTISTI:**  
 Ing. Alberto SANCHECO - Progettista e Coordinatore  
 Ing. Simone MINGOLLE - Progettista

**COLLABORATORI:**  
 Geom. Andrea DELL'ANNA  
 Geom. Massimo AMERINO  
 Geom. Giuseppe CAUT

**IL GEOLOGO:**  
 Dott. Pierluigi SCORCIA

**IL COORDINATORE IN FASE DI PROGETTAZIONE:**  
 Ing. Alberto SANCHECO

**IL RESPONSABILE DEL PROCEDIMENTO:**  
 Ing. Gianfranco PAGLIARONGA

**RESPONSABILE PROJECT MANAGEMENT PUGLIA:**  
 Ing. Niccolò MARZI

**ATTIVITA' DI SUPPORTO:**  
**GEODATA ENGINEERING**  
**Alpina**  
**NET ENGINEERING**

**08 - OPERE D'ARTE MAGGIORI - VIADOTTI E PONTI**  
 Sottopasso (Comune di Maglie)  
 ST 22 - al km 3+797.53  
 Carpenteria spalle "A"-"B"

CODICE PROGETTO	NOME FILE	REVISIONE	SCALA:
PROGETTO LIV. PRG. N. PRG.	T00_ST22_STR_CP04_D		
CODICE ELAB.	T00ST22STRCP04		Varie
D	OTTIMIZZAZIONE PARERE AgB Puglia - PARERE CSLLPB	Aprile 2019	Ing. G. Neri
C	REVISIONE DEL PROGETTO DEFINITIVO	Genno 2019	
B	REVISIONE DEL PROGETTO DEFINITIVO	Ottobre 2018	
A	REVISIONE DEL PROGETTO DEFINITIVO	Giugno 2018	
REV.	DESCRIZIONE	DATA	REDDATTO VERIFICATO APPROVATO