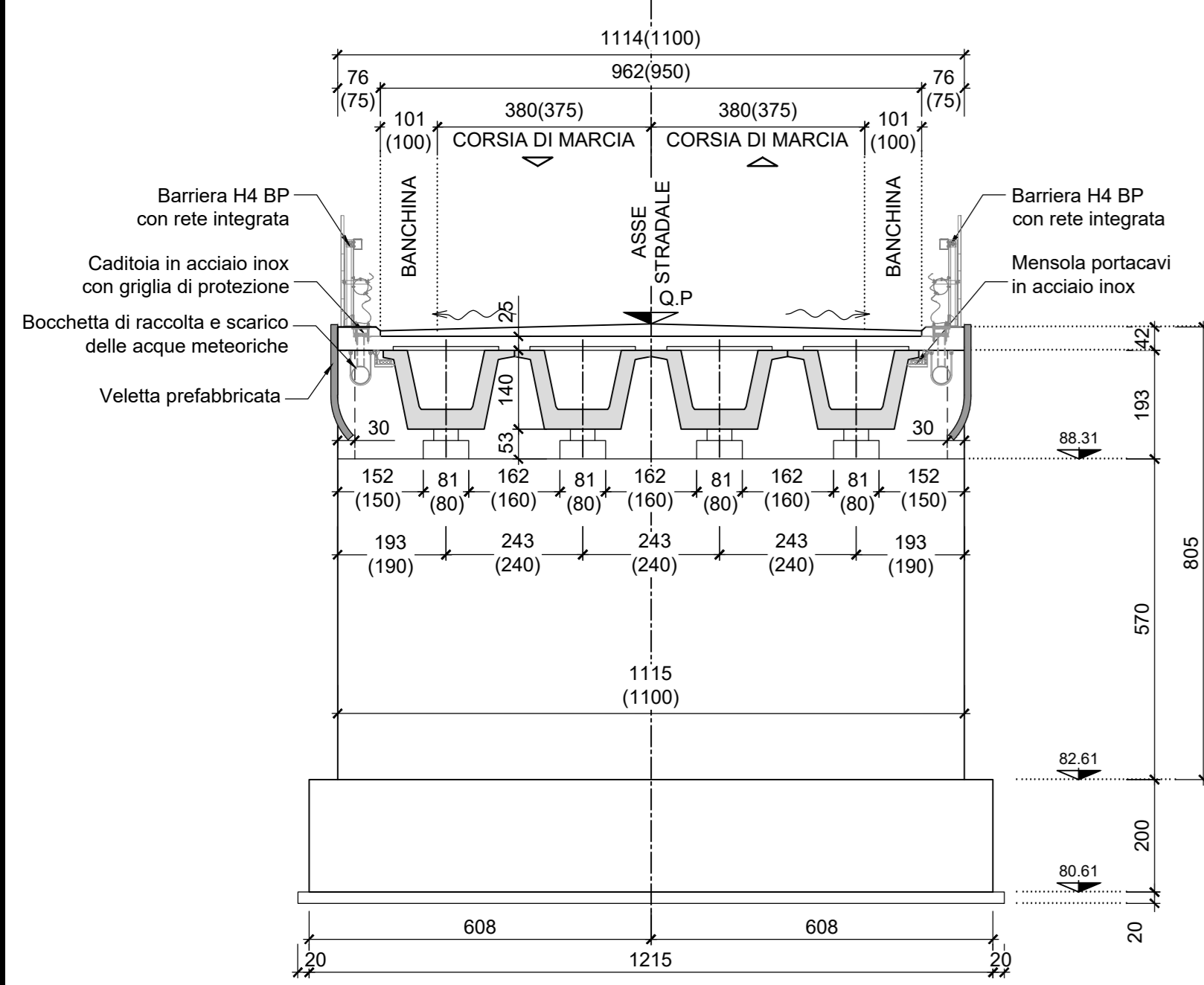


CARPENTERIA SPALLA B

Scala 1:100

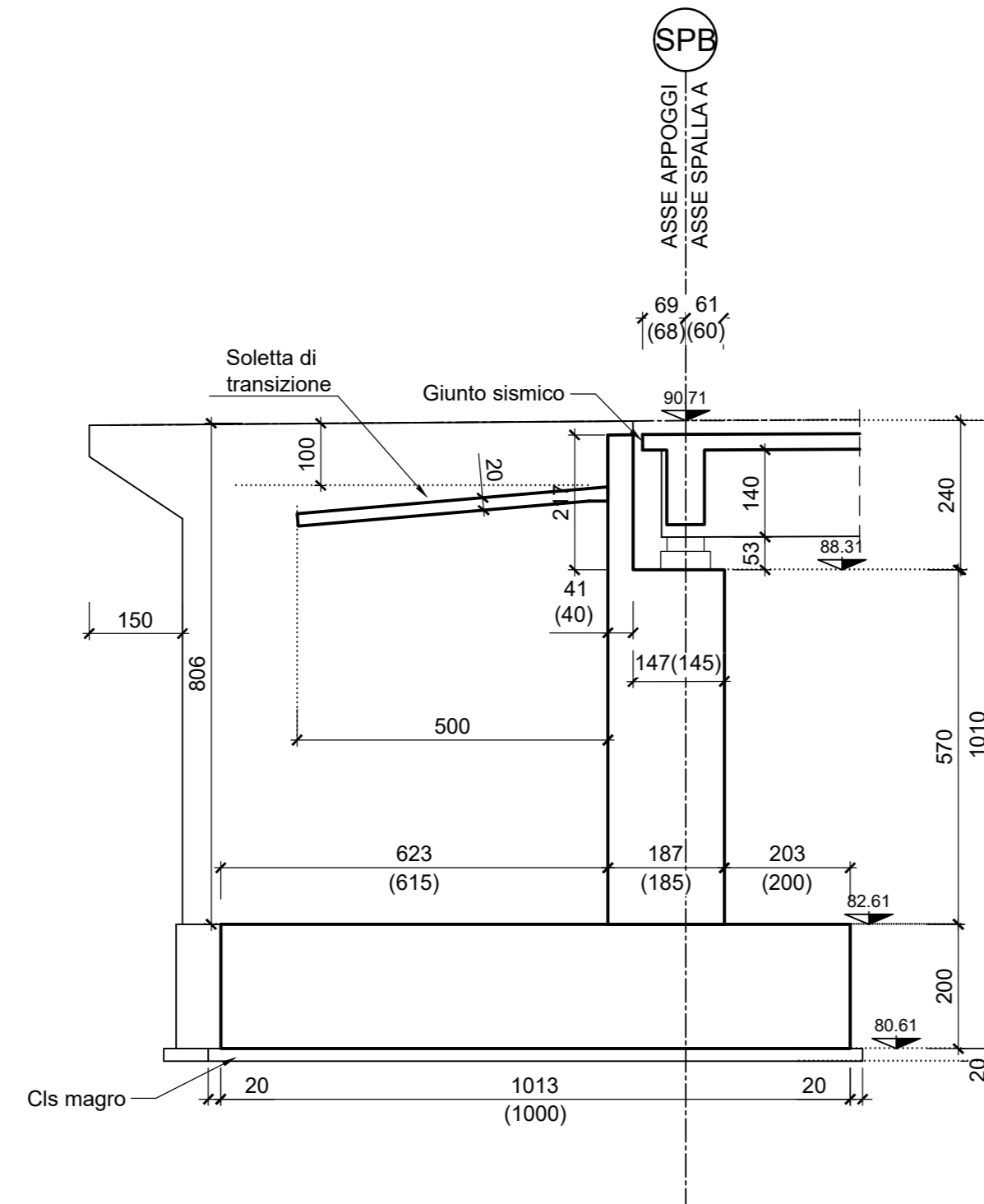
VISTA FRONTALE A-A

Scala 1:100



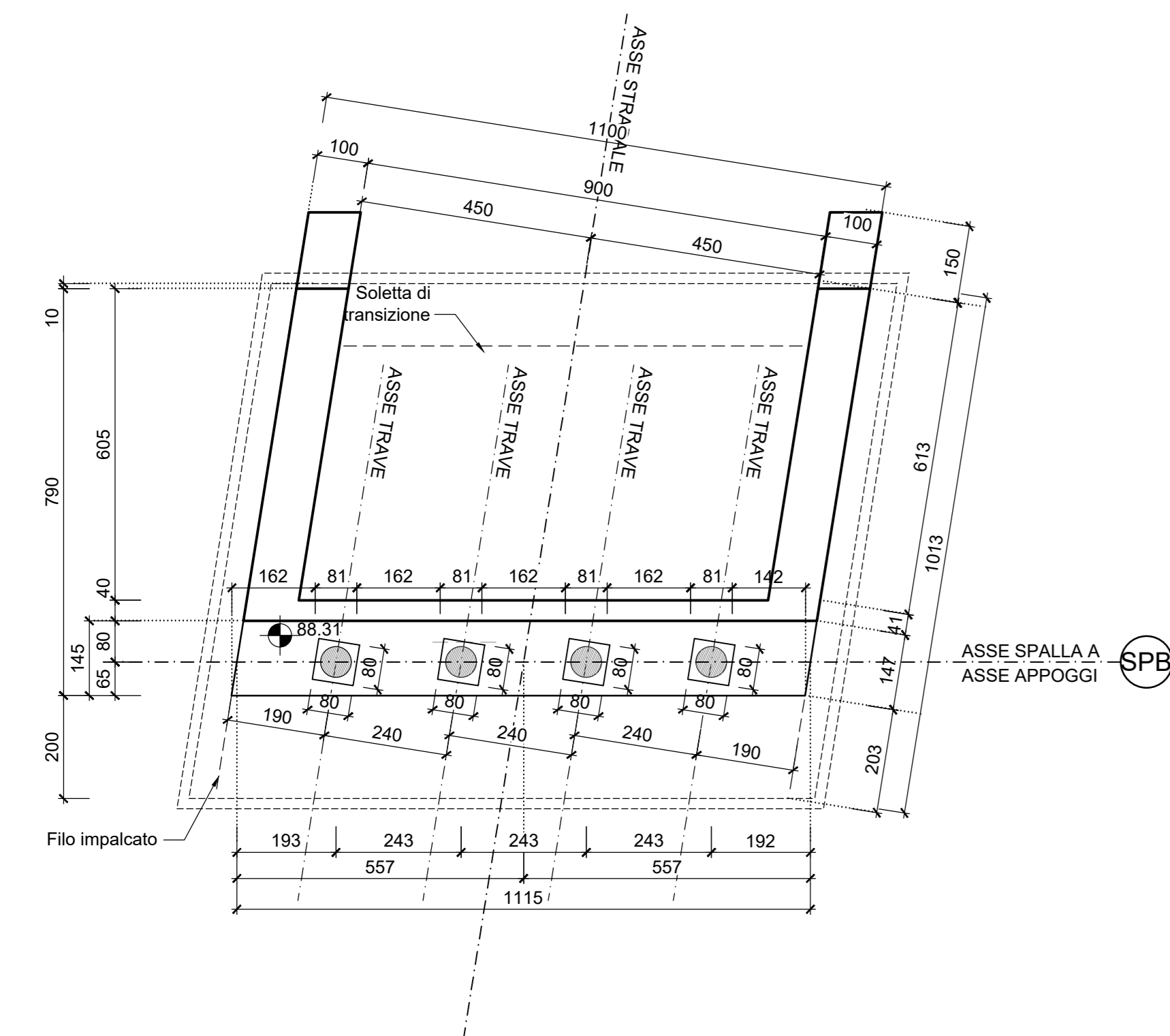
SEZIONE LONGITUDINALE B-B

Scala 1:100



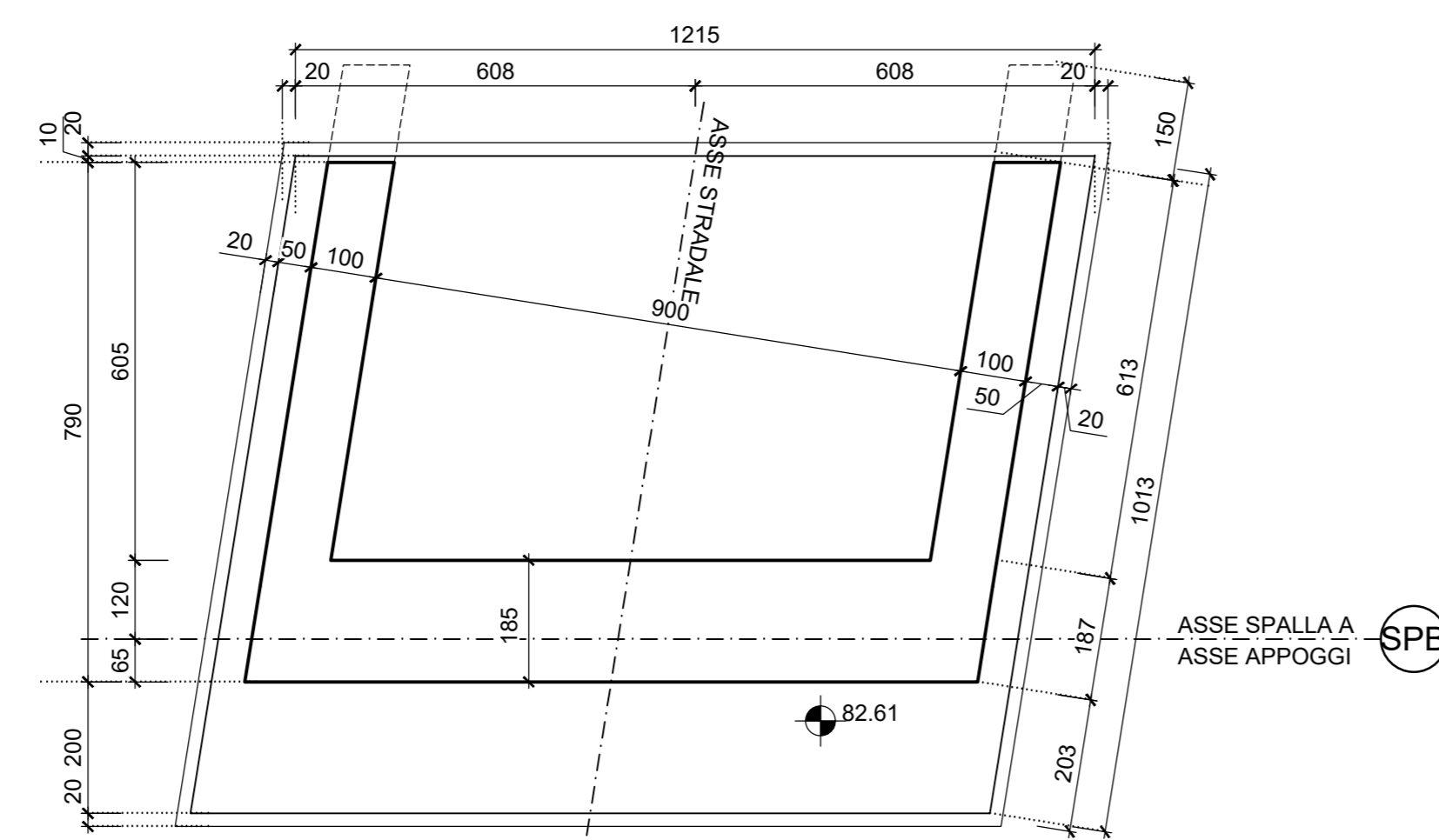
SEZIONE C-C

Scala 1:100



SEZIONE D-D

Scala 1:100

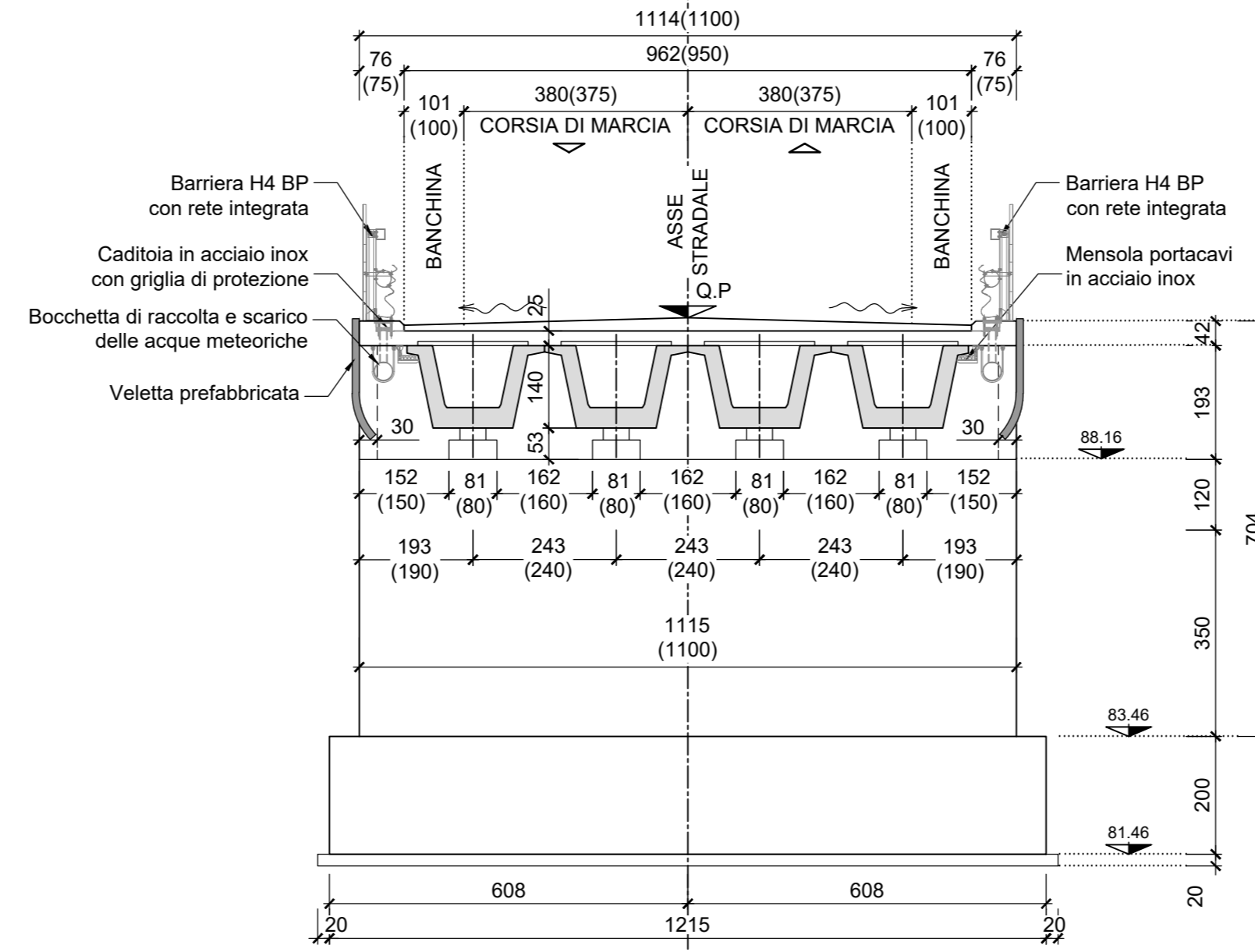


CARPENTERIA SPALLA A

Scala 1:100

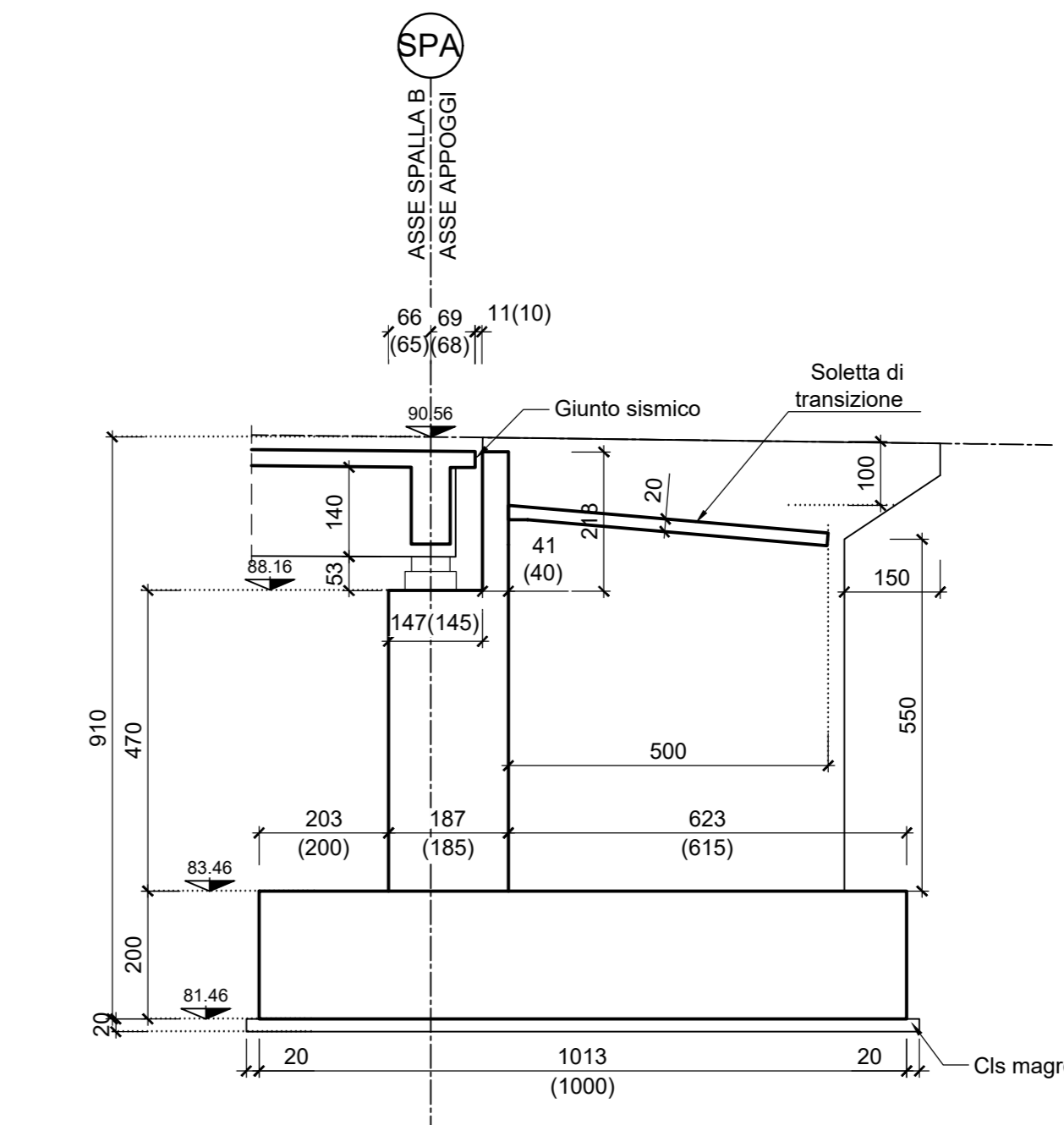
VISTA FRONTALE A-A

Scala 1:100



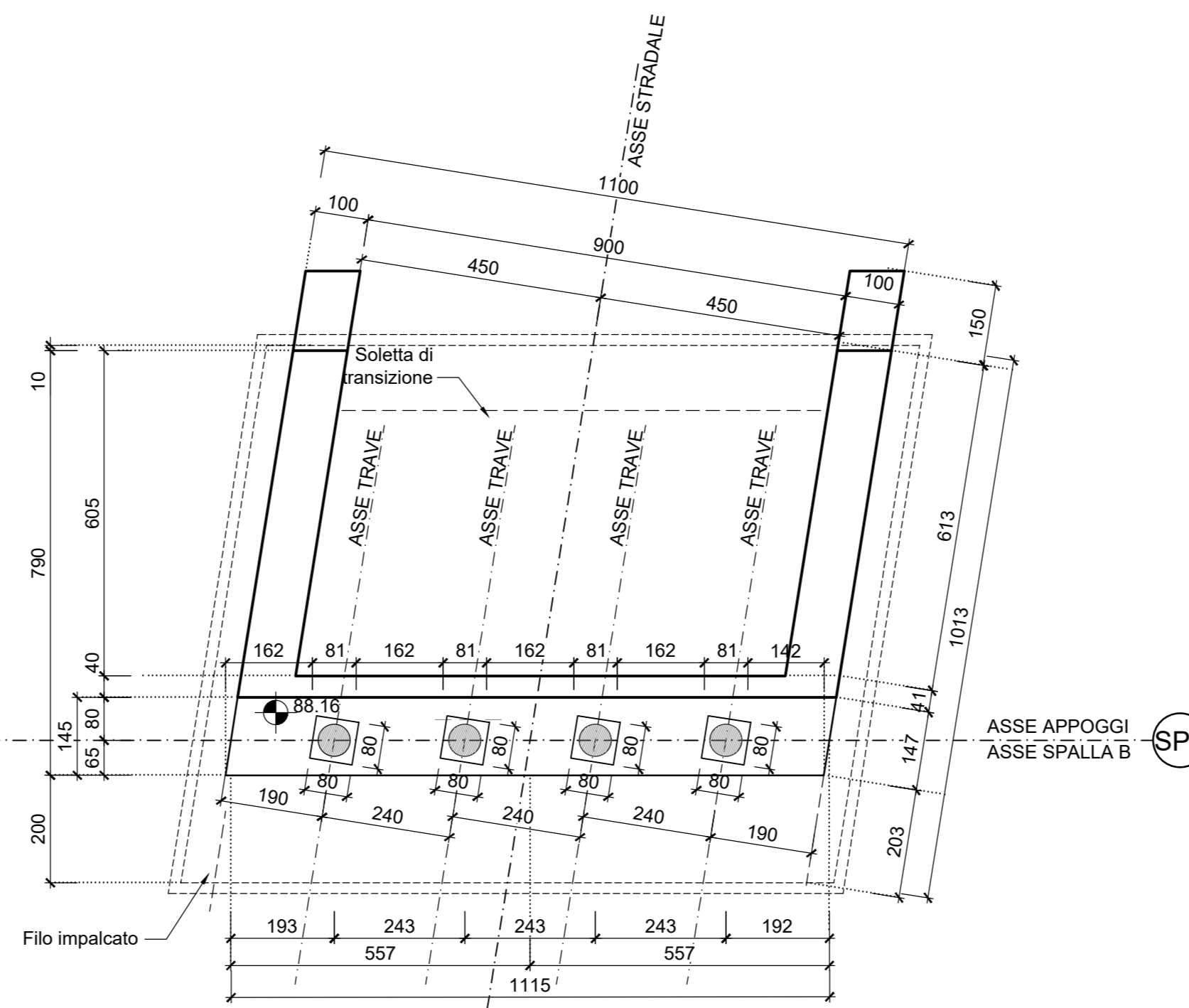
SEZIONE LONGITUDINALE B-B

Scala 1:100



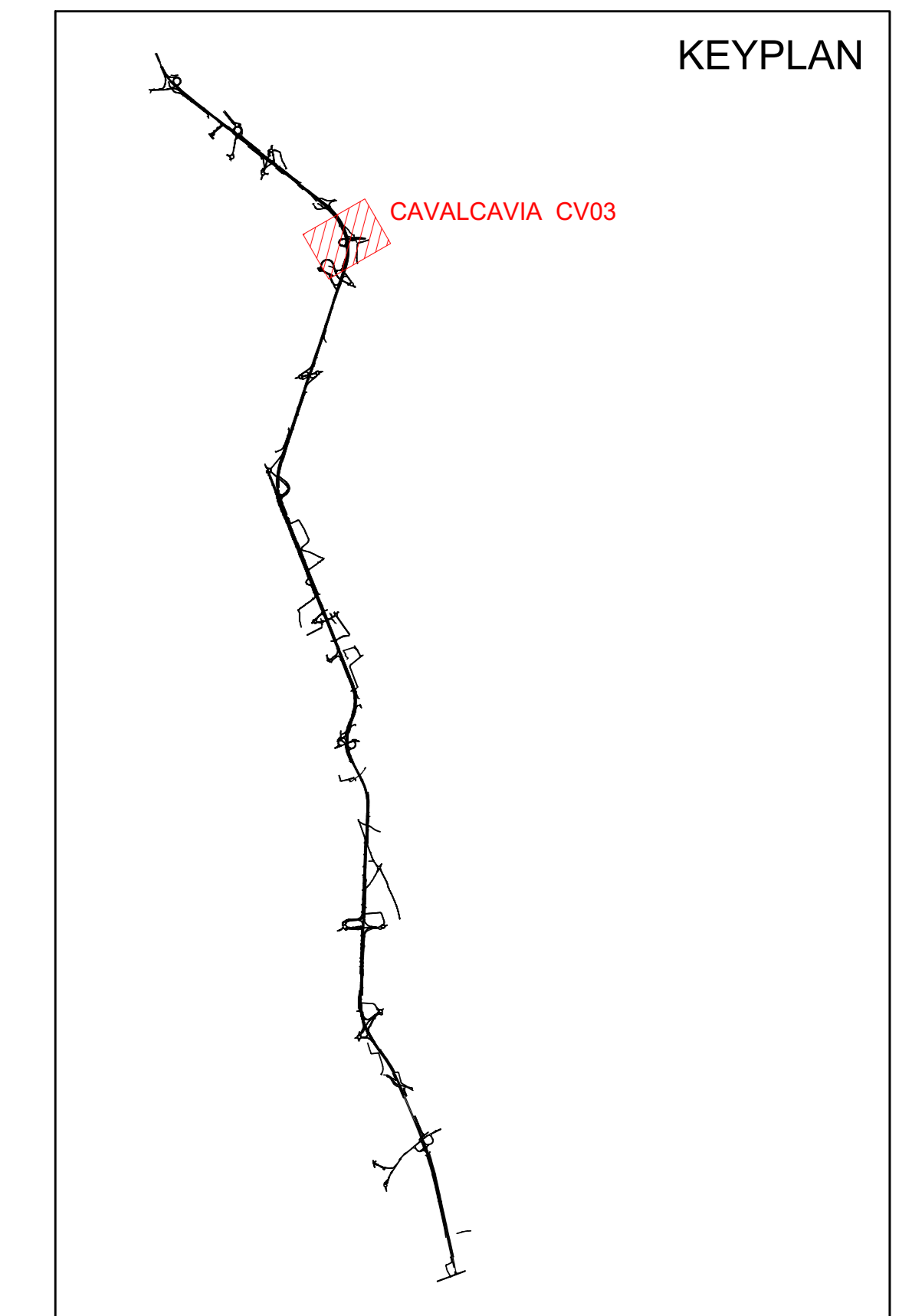
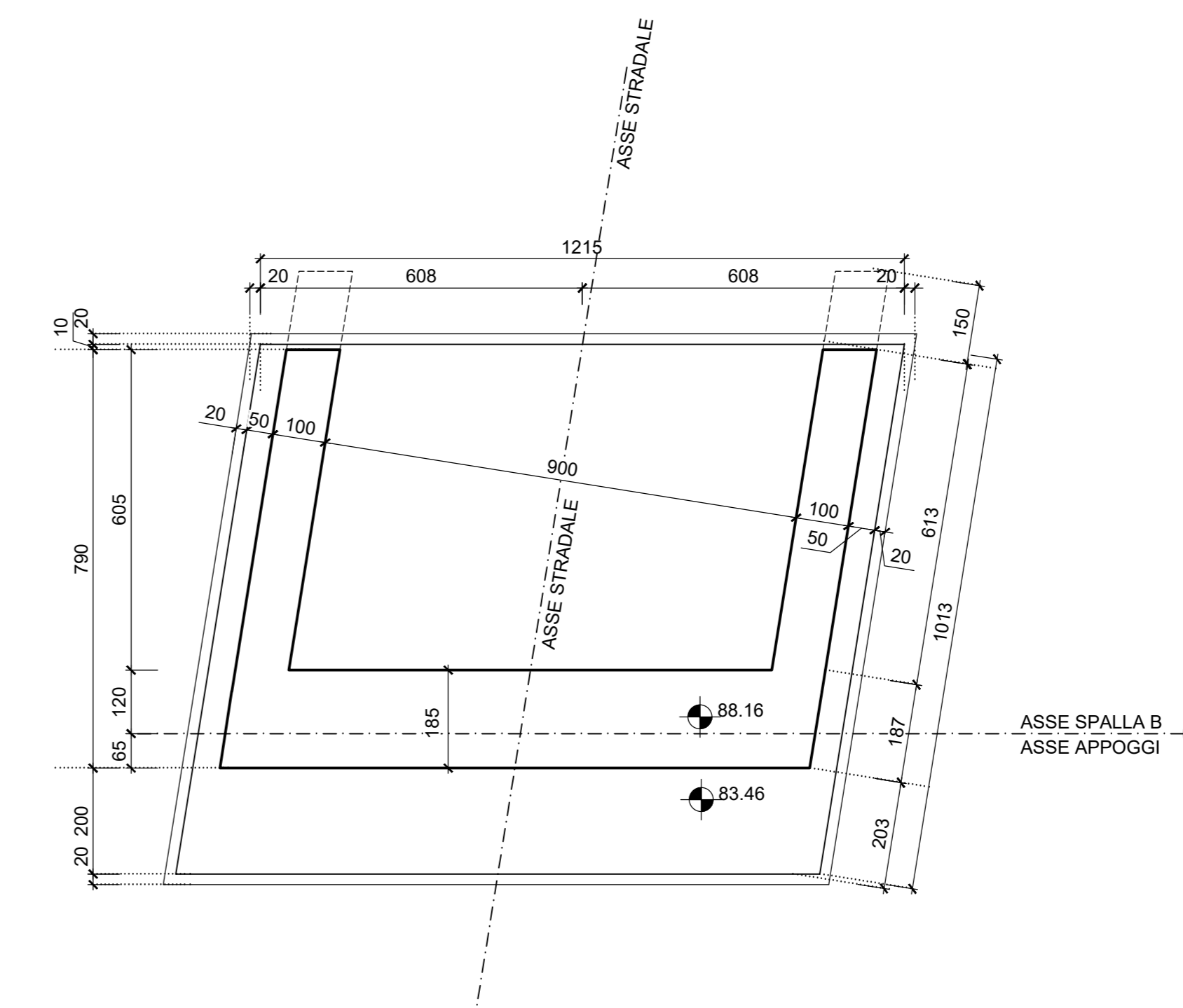
SEZIONE C-C

Scala 1:100



SEZIONE D-D

Scala 1:100

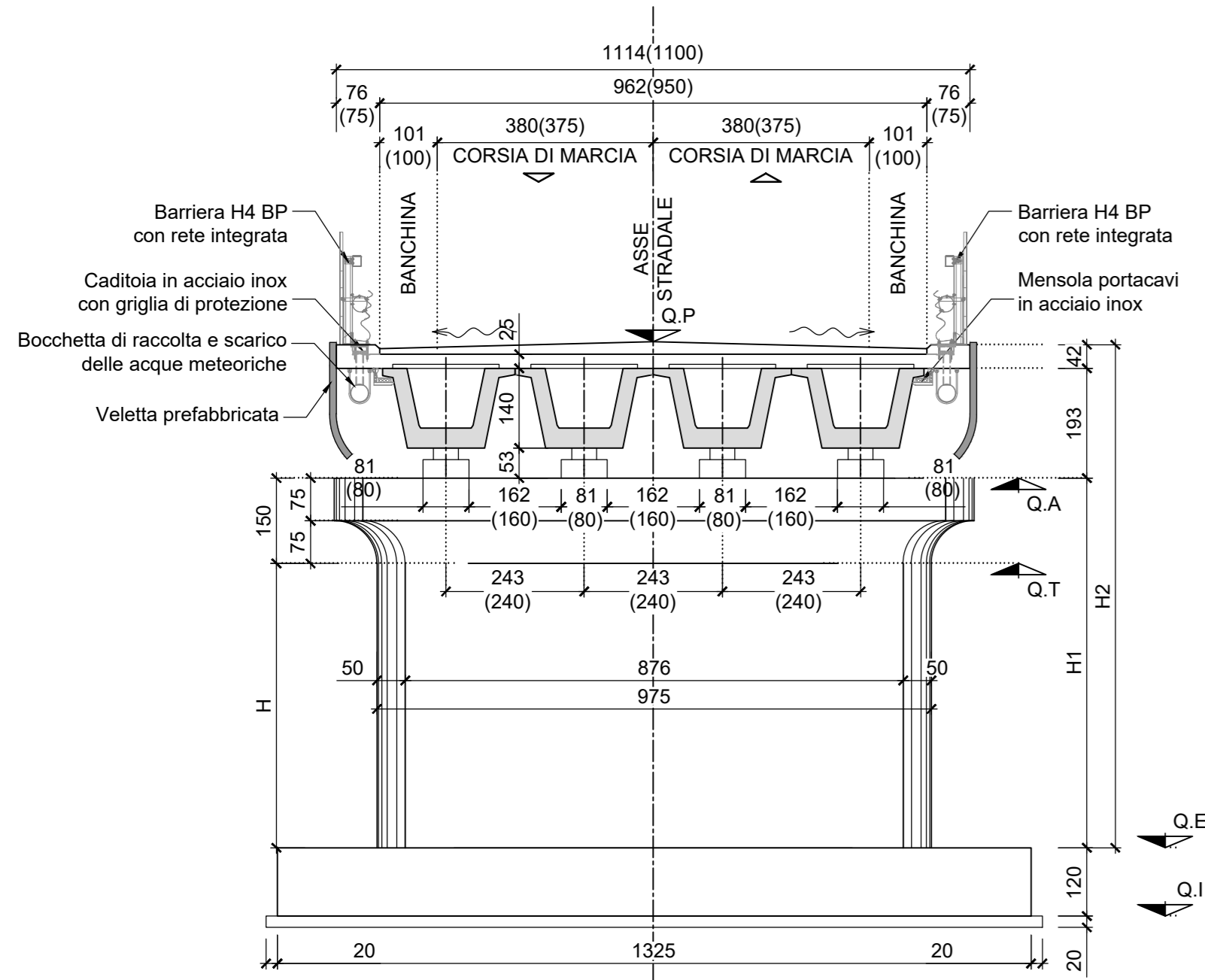


CARPENTERIA PILE

Scala 1:100

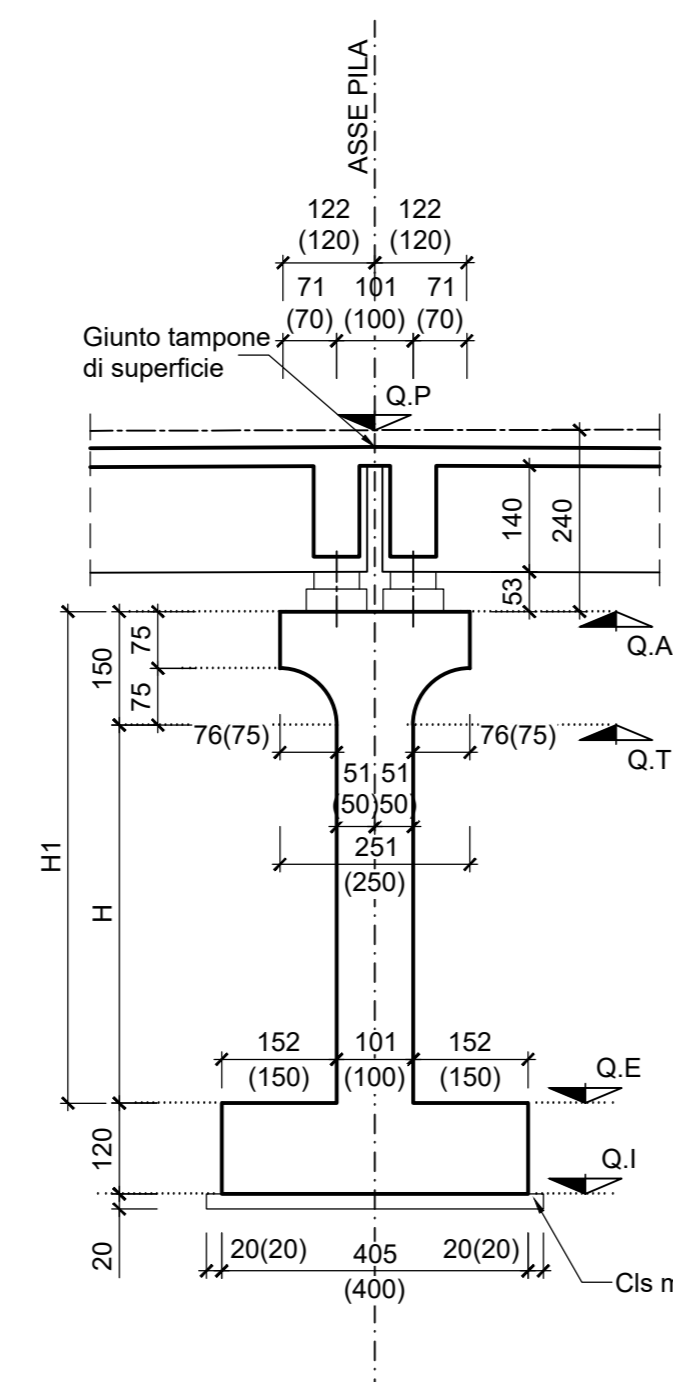
VISTA FRONTALE A-A

Scala 1:100



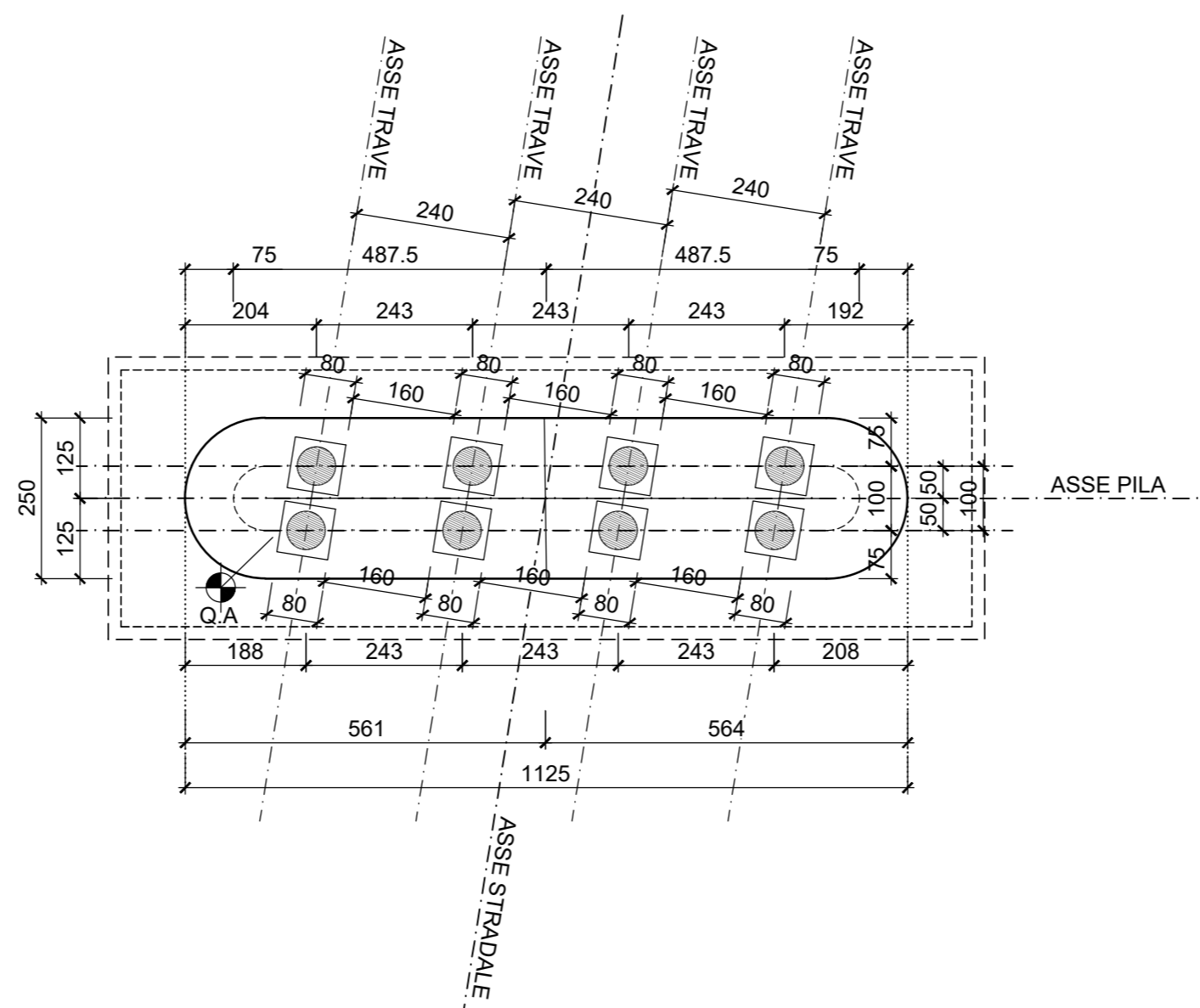
SEZIONE B-B

Scala 1:100



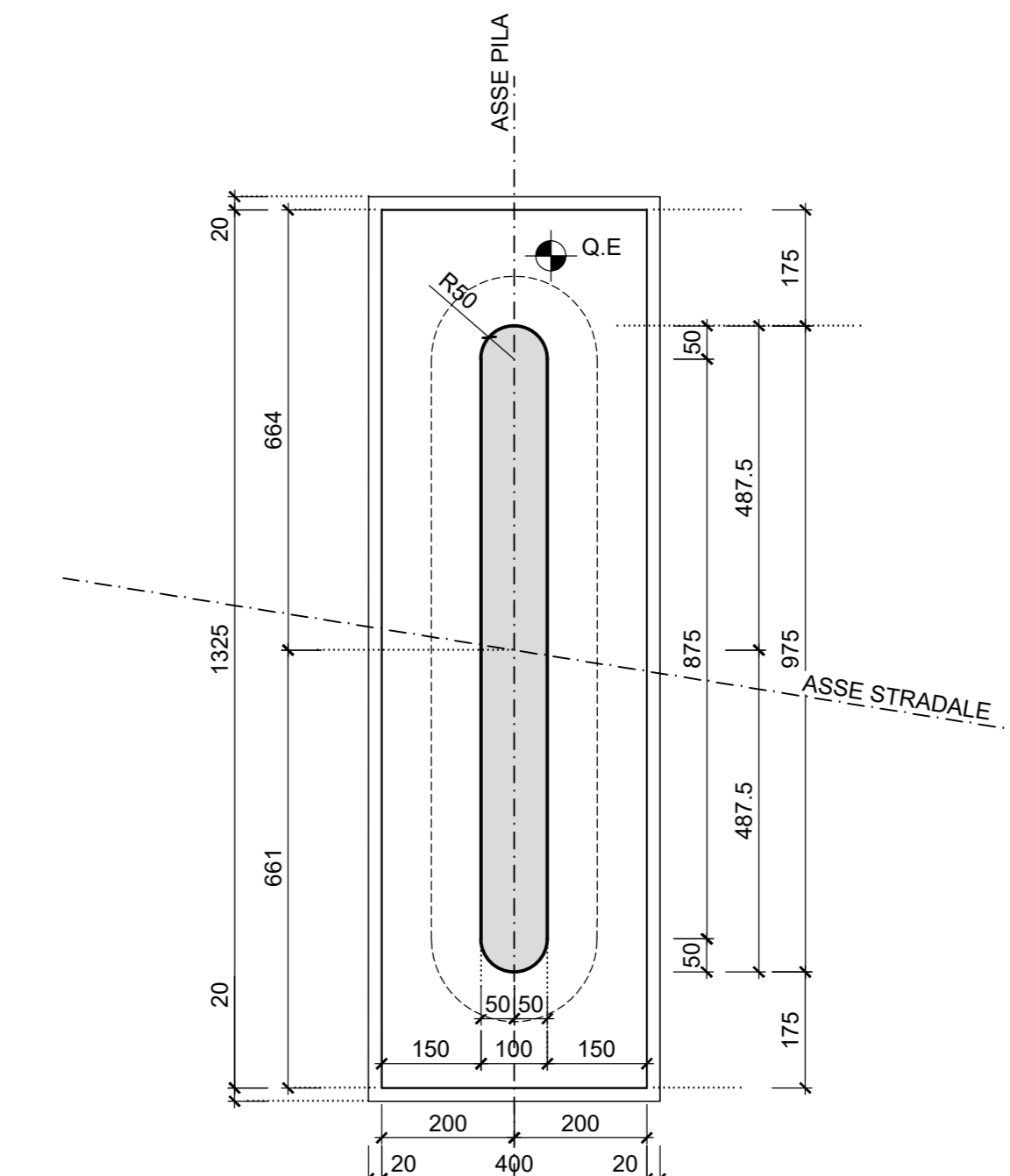
SEZIONE C-C

Scala 1:100



SEZIONE D-D

Scala 1:100



PILA	Q.P.	Q.A.	Q.T.	Q.E.	Q.I.	H	H1	H2
PILA1	90.71	88.31	86.81	82.56	81.36	4.25	5.75	8.10
PILA2	90.78	88.38	86.88	81.88	80.68	5.00	6.50	8.85

**Sanas**  
GRUPPO FS ITALIANE Direzione Progettazione e Realizzazione Lavori

**CORRIDOIO PLURIMODALE ADRIATICO**  
ITINERARIO MAGLIE - SANTA MARIA DI LEUCA  
S.S. N° 275 "DI S. MARIA DI LEUCA"  
LAVORI DI AMMODERNAMENTO E ADEGUAMENTO ALLA SEZ. B DEL D.M. 5.11.2001  
S.S. 16 dal km 981+700 al km 985+386 - S.S. 275 dal km 0+000 al km 37+000  
1° Lotto: Dal Km 0+000 di prog. al Km 23+300 di prog.

PROGETTO DEFINITIVO

cod. BA283

PROGETTAZIONE: ANAS - COORDINAMENTO TERRITORIALE ABRUZZA

I PROGETTISTI  
Ing. Alberto SANCHEZ - Proprietà e Coordinatore  
Ing. Simone SANCHEZ - Proprietà

COLLABORATORI  
Geom. Andrea DELL'ANNA  
Geom. Massimo MARRINO  
Geom. Giuseppe GALI'

IL GEOLOGO  
Piero Pasquale SCORCIA

IL COORDINATORE IN FASE DI PROGETTAZIONE  
Ing. Alberto SANCHEZ

IL RESPONSABILE DEL PROCEDIMENTO  
Ing. Gianfranco PAGGIARUSA

RESPONSABILE PROJECT MANAGEMENT PUGLIA  
Ing. Nicola MARI

ATTIVITÀ DI SUPPORTO  
**GEODATA**  
ENGINEERING

**Alpina**

**NET** ENGINEERING

**IC** PROGETTAZIONE  
COORDINAMENTO  
PUGLIA

**08 - OPERE D'ARTE MAGGIORI - VIADOTTI E PONTI**

Cavalcavia (Comune di Muro Leccese)  
CV 03 - al km 4+575,45  
Carpenteria spalle e pile

PROGETTO	LIV. PROG. N. PROG.	NOME FILE	REVISIONE	SCALA:
CV03	PILA1	T00_CV03_STR_CP03_B	B	1:100
B	OTTEMPERANZA PARERE AdB Puglia - PARERE CSLPPP	Aprile 2019	N. Bone	
A	REVISIONE DEL PROGETTO DEFINITIVO	Giugno 2018	Ing. C. Bellomi	
REV.	DESCRIZIONE	DATA	REDATTO	VERIFICATO
				APPROVATO