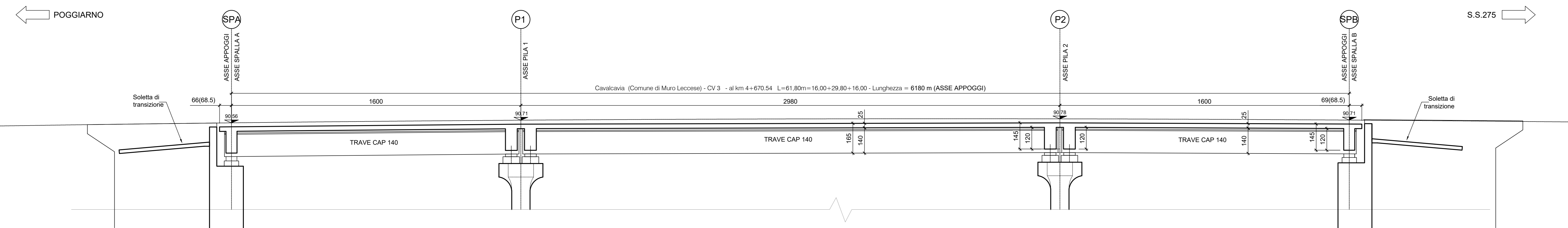


SEZIONE LONGITUDINALE A-A  
Scala 1:100

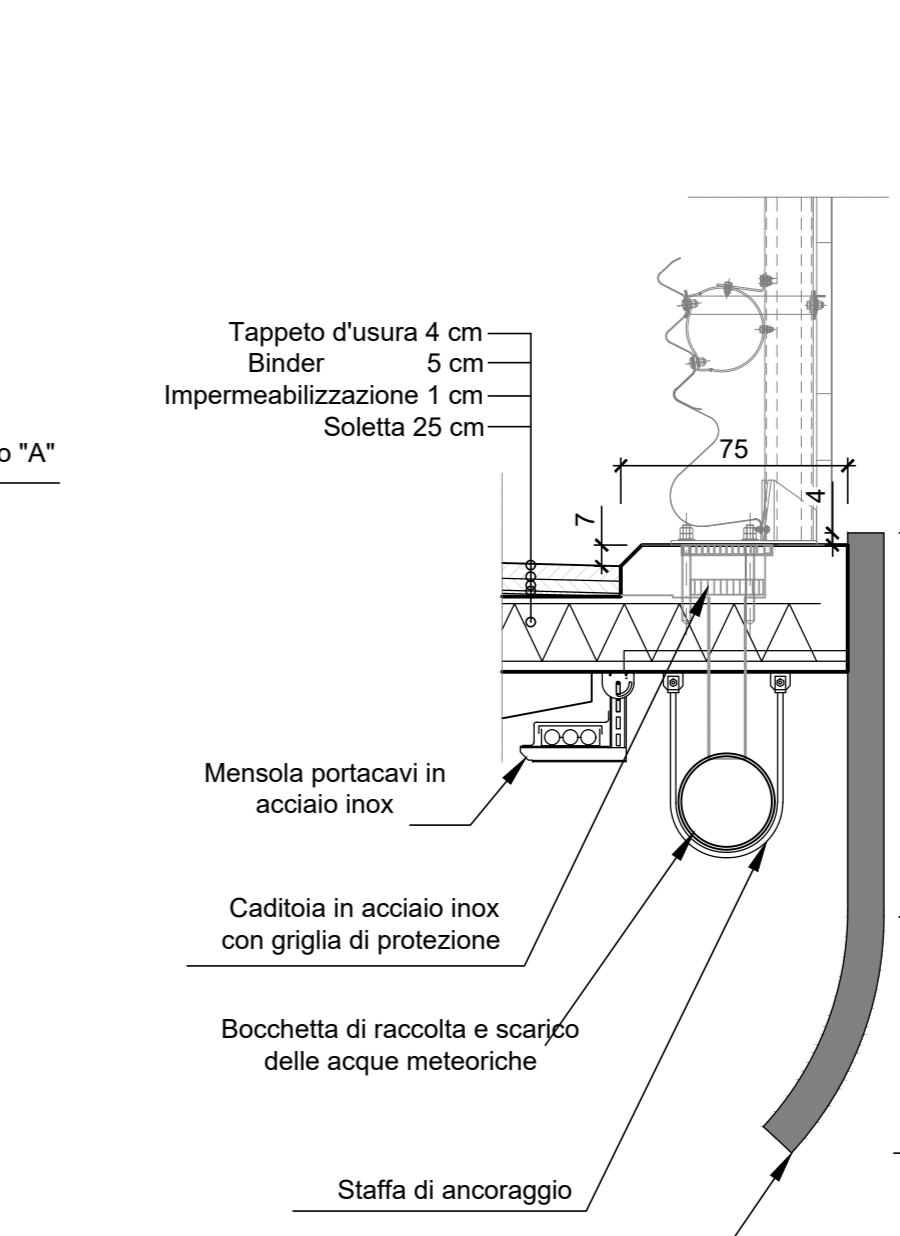
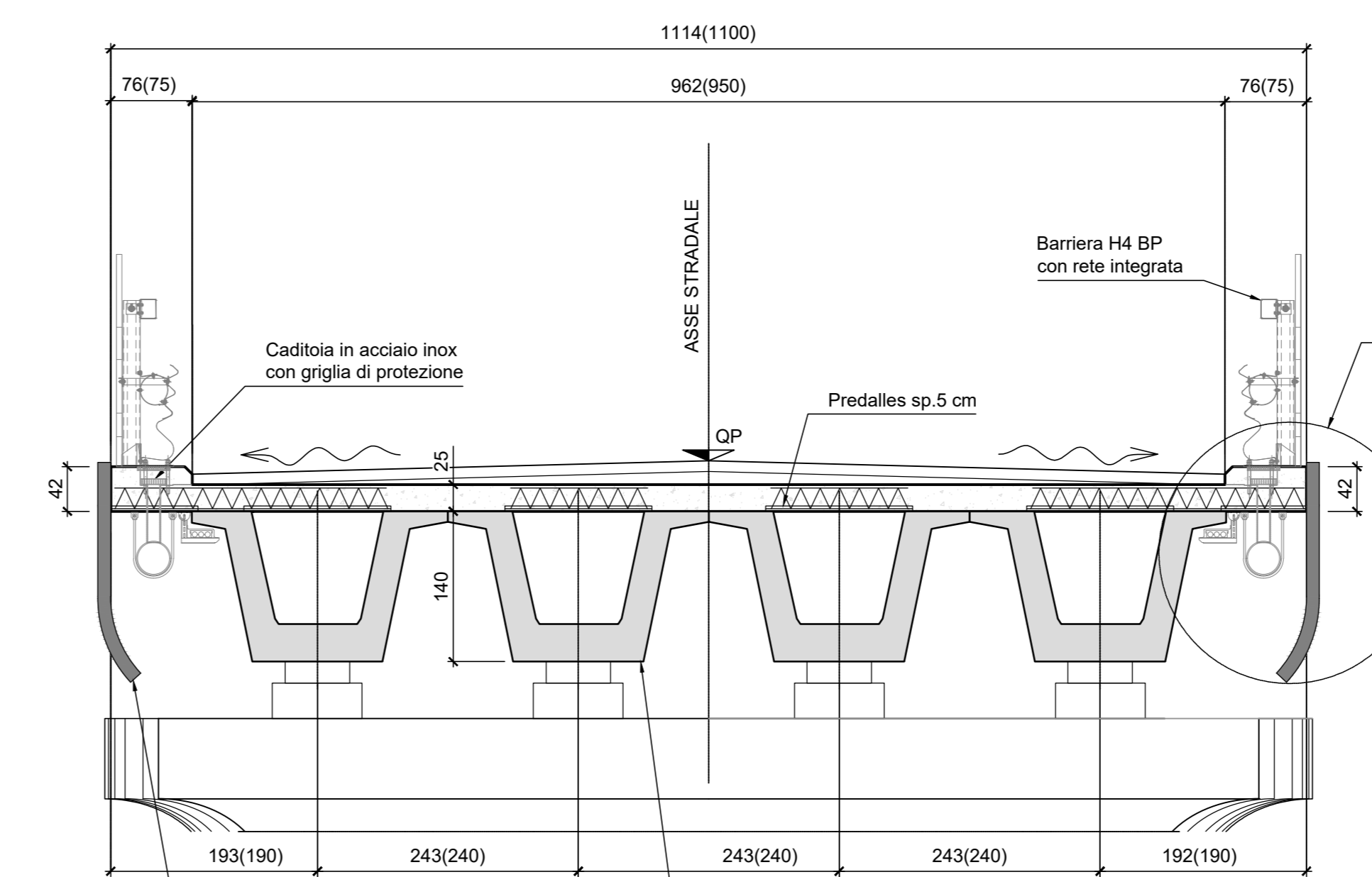
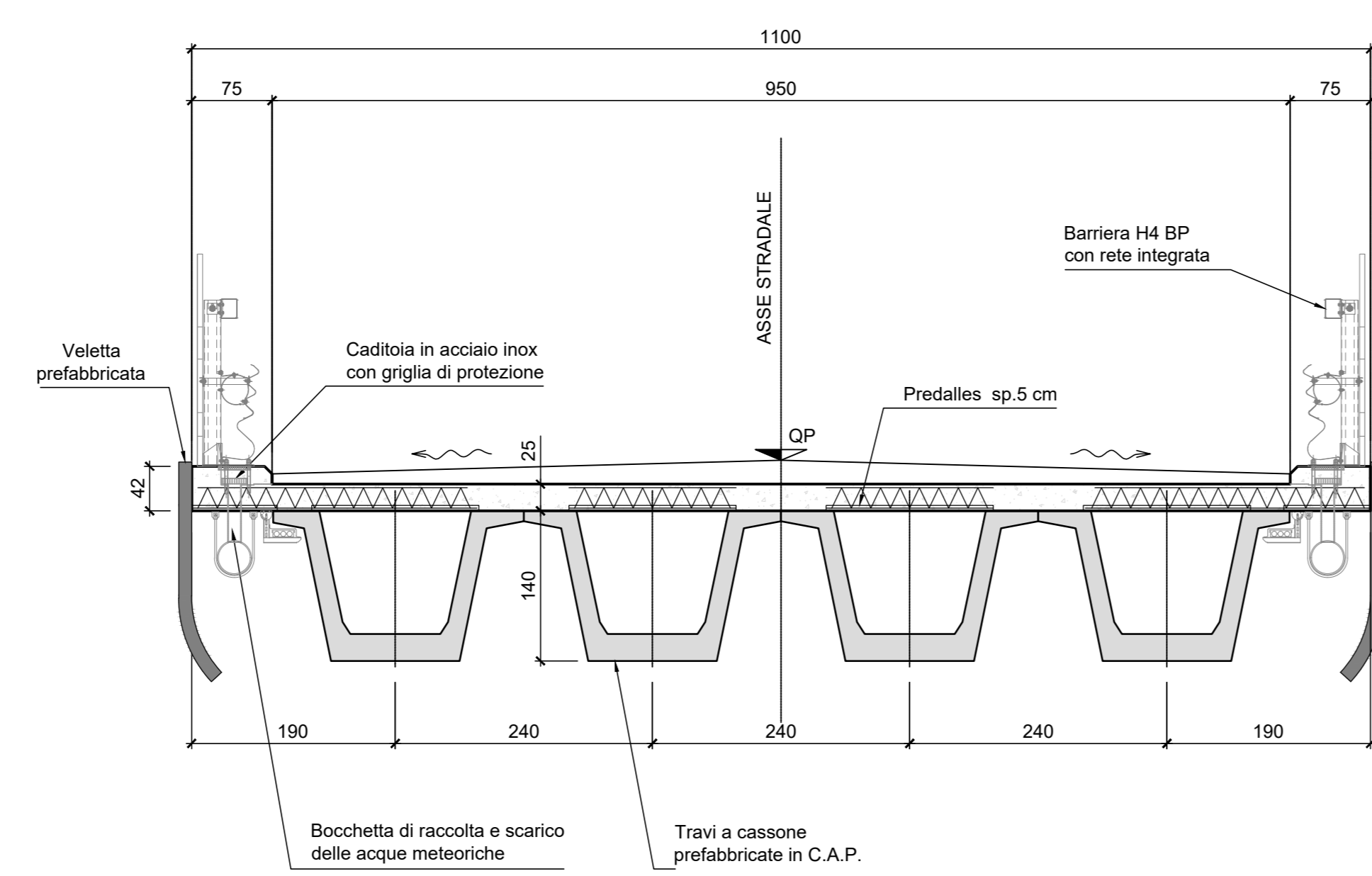
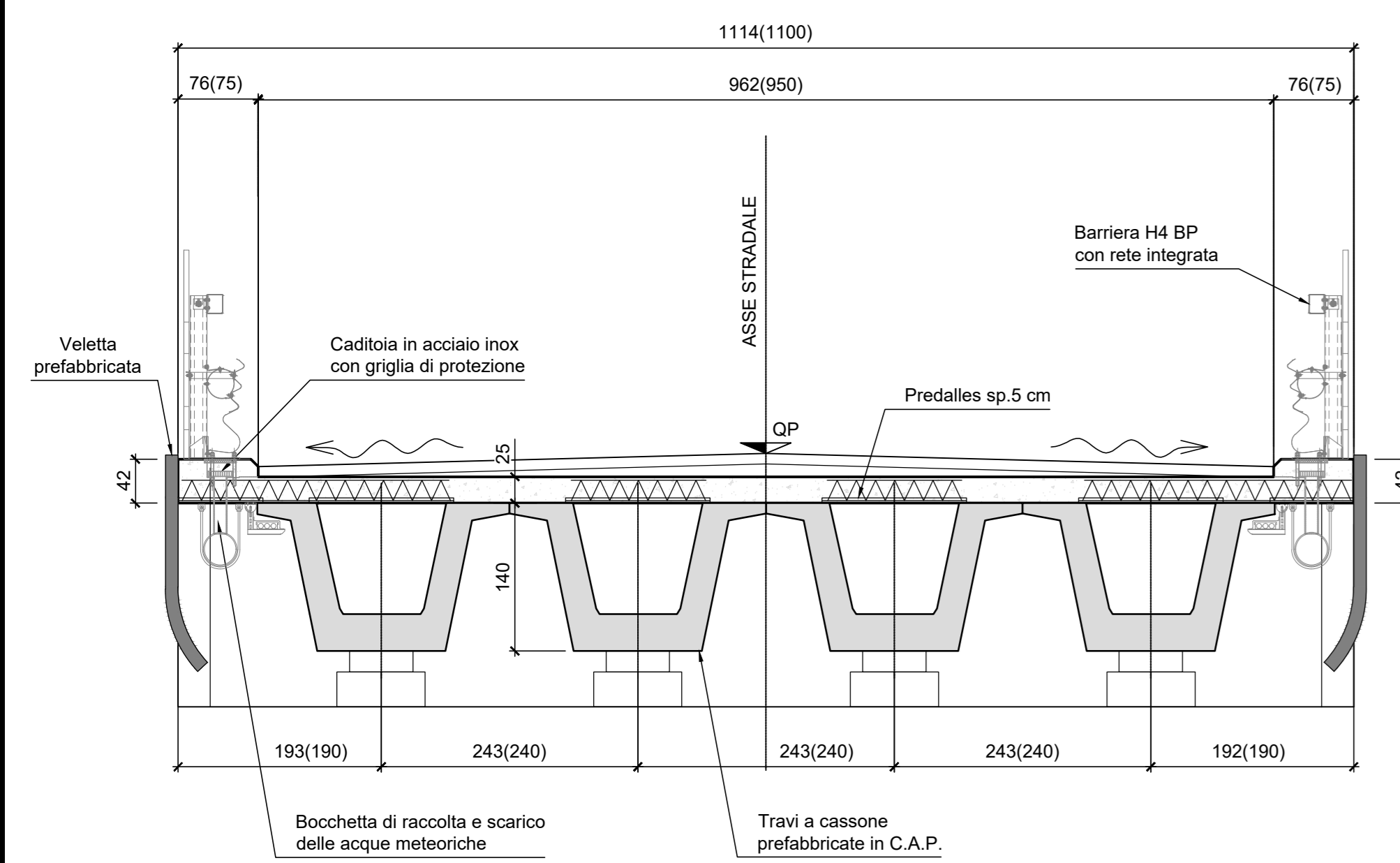


SEZIONE TRASVERSALE ALL'APPOGGIO (SPALLA A)  
Scala 1:50

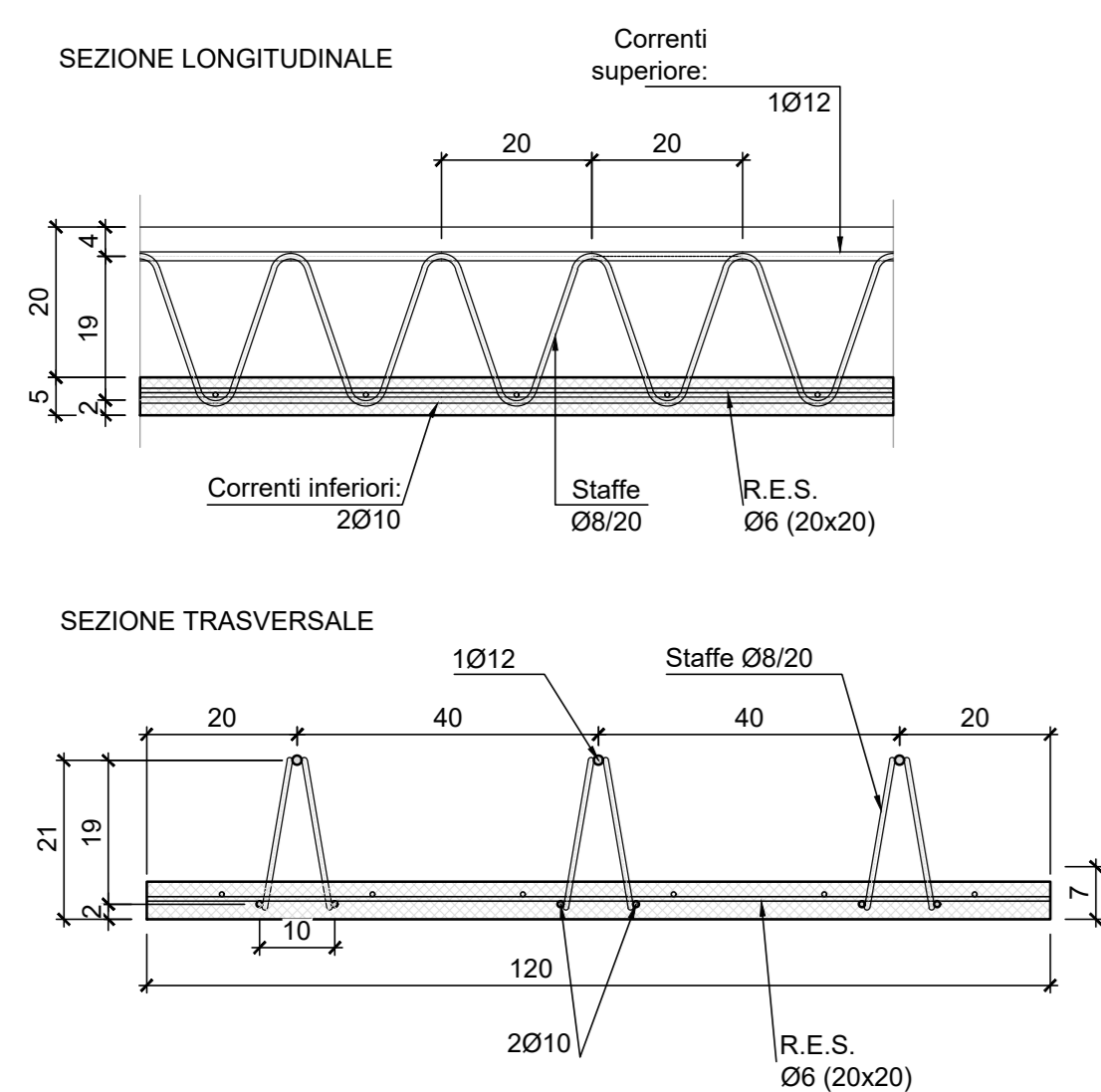
SEZIONE TRASVERSALE CORRENTE  
Scala 1:50

SEZIONE TRASVERSALE ALL'APPOGGIO (PILA)  
Scala 1:50

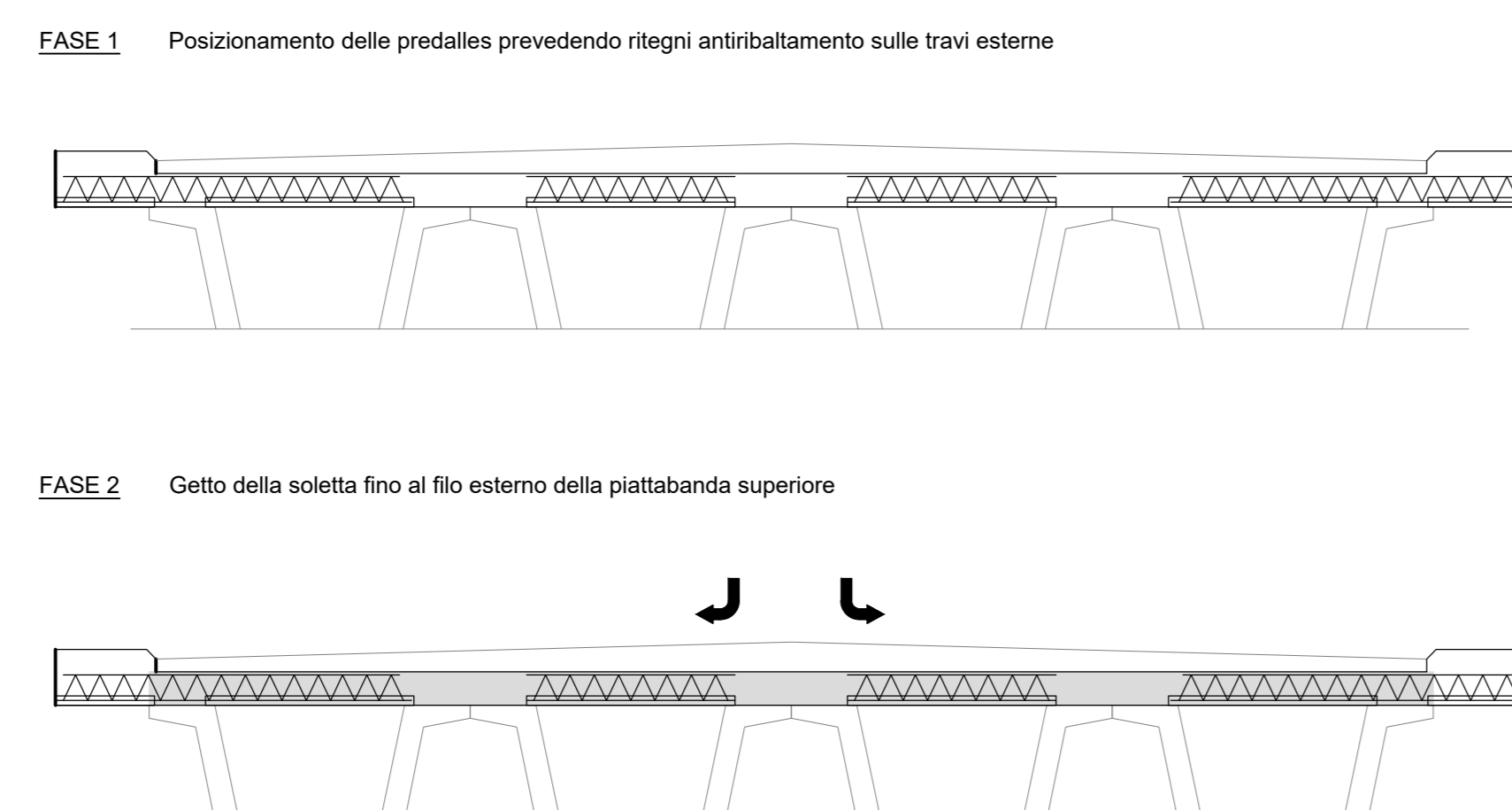
DETTAGLIO "A"  
Scala 1:25



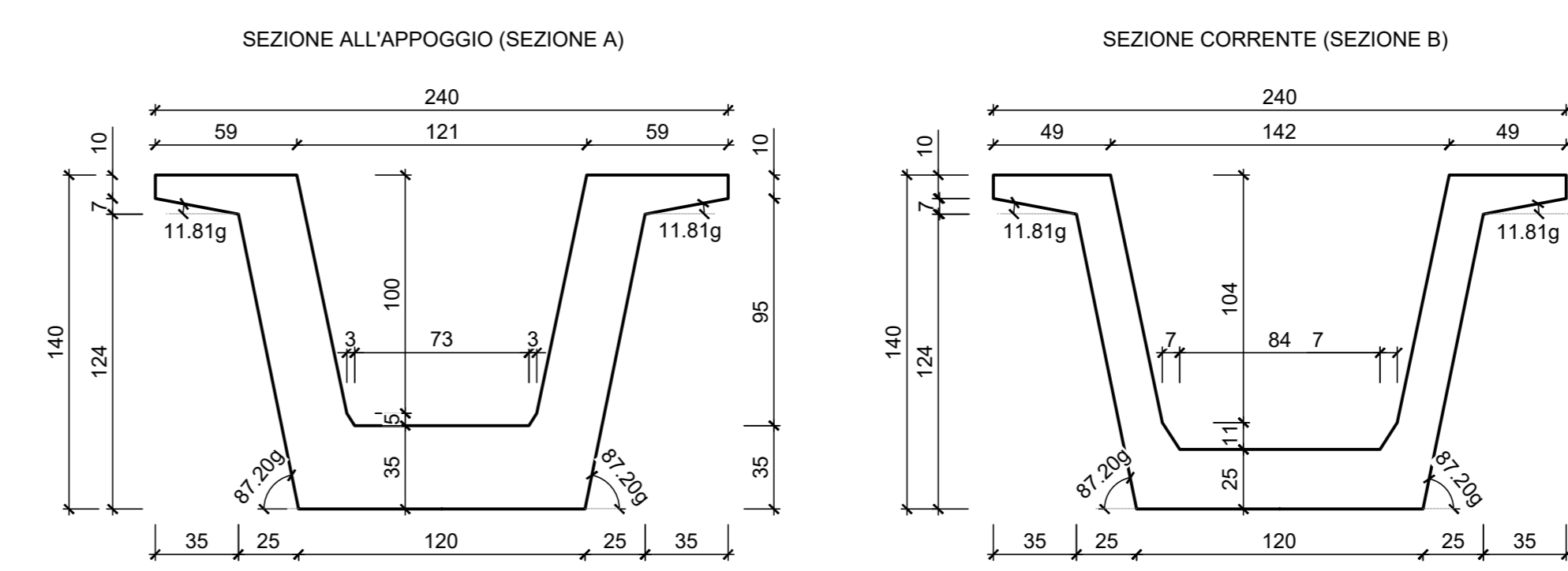
ARMATURA PREDALLES  
Scala 1:10



FASI DI GETTO



SEZIONE TRAVE  
Scala 1:25



**Sanas**  
GRUPPO FS ITALIANE Direzione Progettazione e Realizzazione Lavori

**CORRIDOIO PLURIMODALE ADRIATICO**  
ITINERARIO MAGLIE - SANTA MARIA DI LEUCA  
S.S. N° 275 "DI S. MARIA DI LEUCA"  
LAVORI DI AMMODERNAMENTO E ADEGUAMENTO ALLA SEZ. B DEL D.M. 5.11.2001  
S.S. 16 dal km 981+700 al km 985+386 - S.S. 275 dal km 0+000 al km 37+000  
1° Lotto: Dal Km 0+000 di prog. al Km 23+300 di prog.

**PROGETTO DEFINITIVO** COD. BA283

PROGETTAZIONE: ANAS - COORDINAMENTO TERRITORIALE ABRATICA

PROGETTISTI: Ing. Alberto SANCHECO - Proprietà e Coordinatore  
Ing. Simone MARCELLO - Progettista

COLLABORATORI: Geom. Andrea DELL'ARNA  
Geom. Massimo MARINCO  
Geom. Giuseppe CALO'

IL GEOLOGO: Dott. Francesco SCORCIA

IL COORDINATORE IN FASE DI PROGETTAZIONE: Ing. Alberto SANCHECO

IL RESPONSABILE DEL PROCEDIMENTO: Ing. Gianfranco PAGLIARUSA

RESPONSABILE PROJECT MANAGEMENT PUGLIA: Ing. Nicola MARO'

ATTIVITÀ DI SUPPORTO: **GEODATA ENGINEERING**  
**Alpina**  
**NET ENGINEERING**

**08 - OPERE D'ARTE MAGGIORI - VIADOTTI E PONTI**  
Cavalcavia (Comune di Muro Leccese)  
CV 03 - al km 4+575,45  
Carpenteria impalcato

CODICE PROGETTO	NOME FILE	REVISIONE	SCALA:
PROGETTO: L0503A 01701	T00_CV03_STR_CP04_B	B	Varie
PROGETTO: L0503A 01701	T00_CV03_STR_CP04	B	Varie

REV.	DESCRIZIONE	DATA	REDATTO	VERIFICATO	APPROVATO
B	OTTIMIZZAZIONE PARERE AdB Puglia - PARERE CSLLPP	Aprile 2019	N. Bono		
A	REVISIONE DEL PROGETTO DEFINITIVO	Giugno 2018	Ing. C. Beltrami		