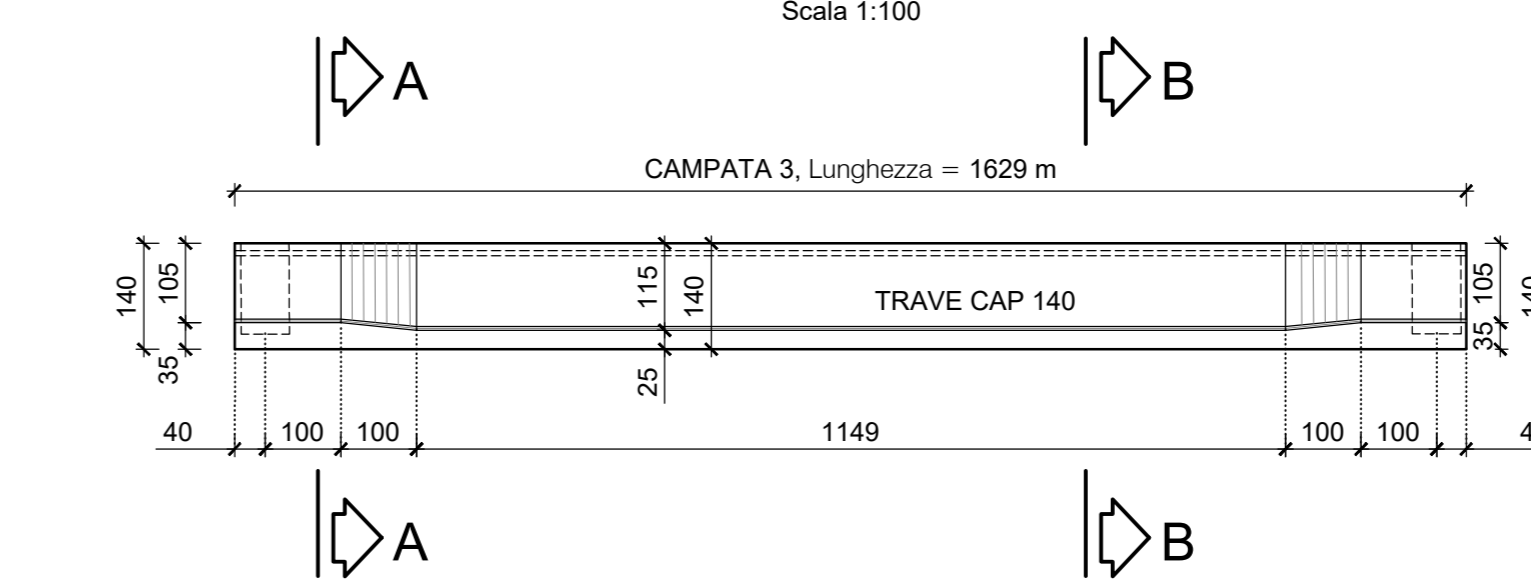
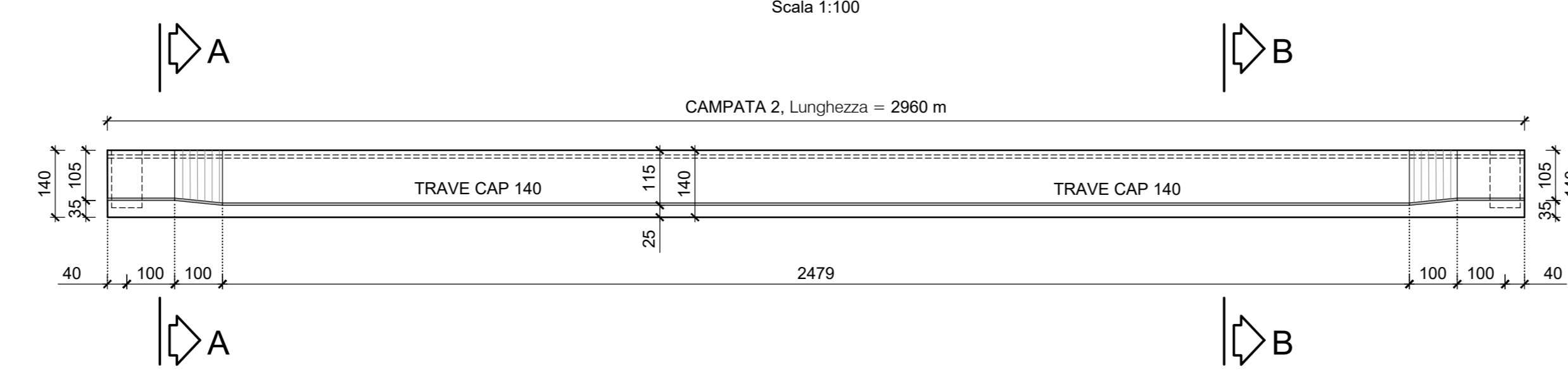
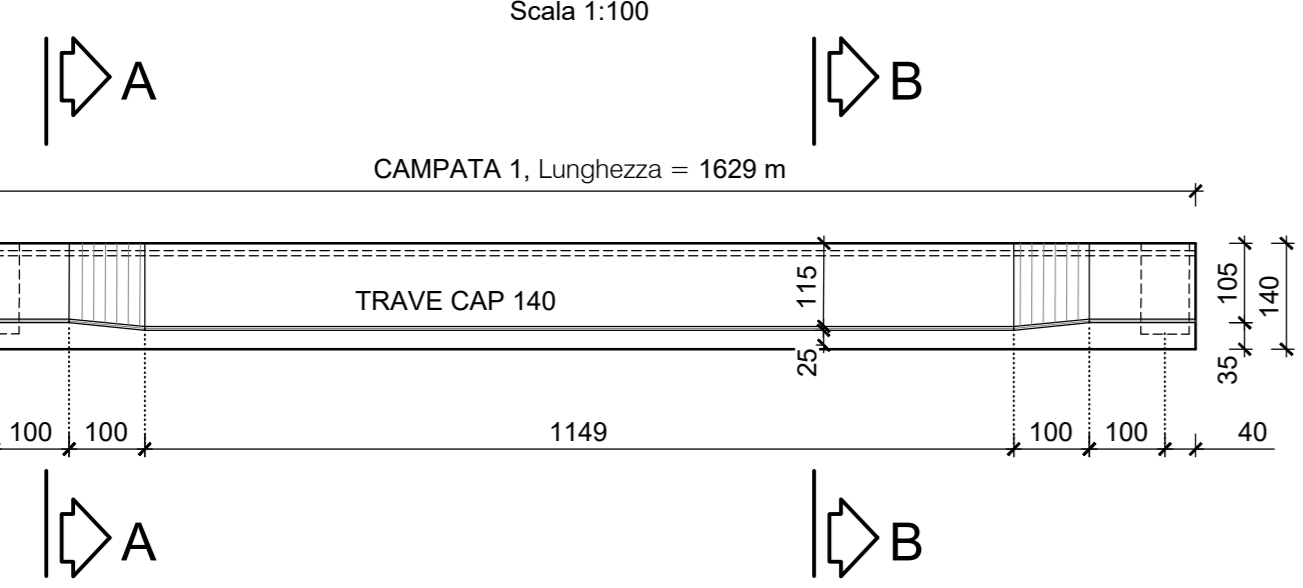


SEZIONE LONGITUDINALE IN ASSE TRAVE

SEZIONE LONGITUDINALE IN ASSE TRAVE

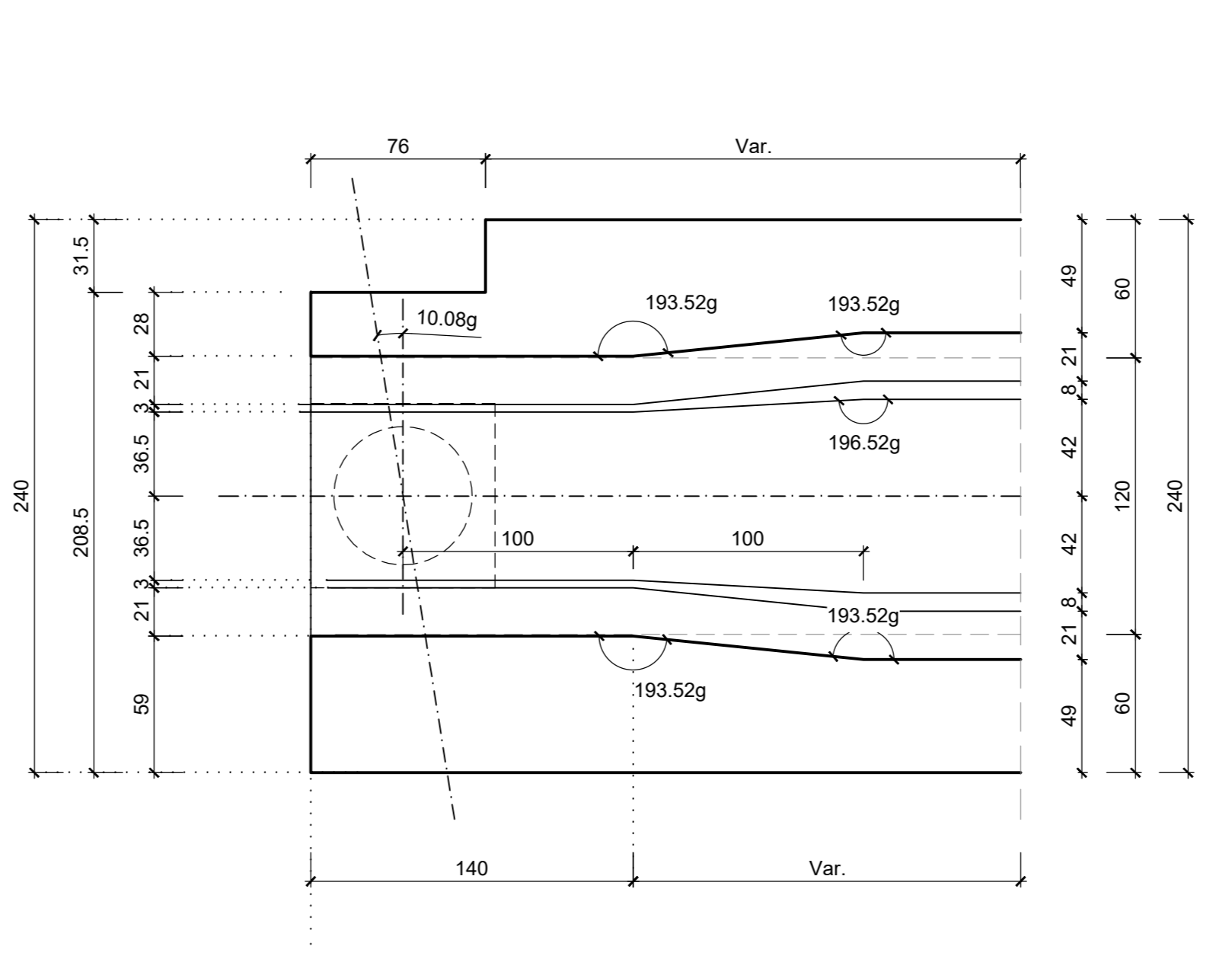
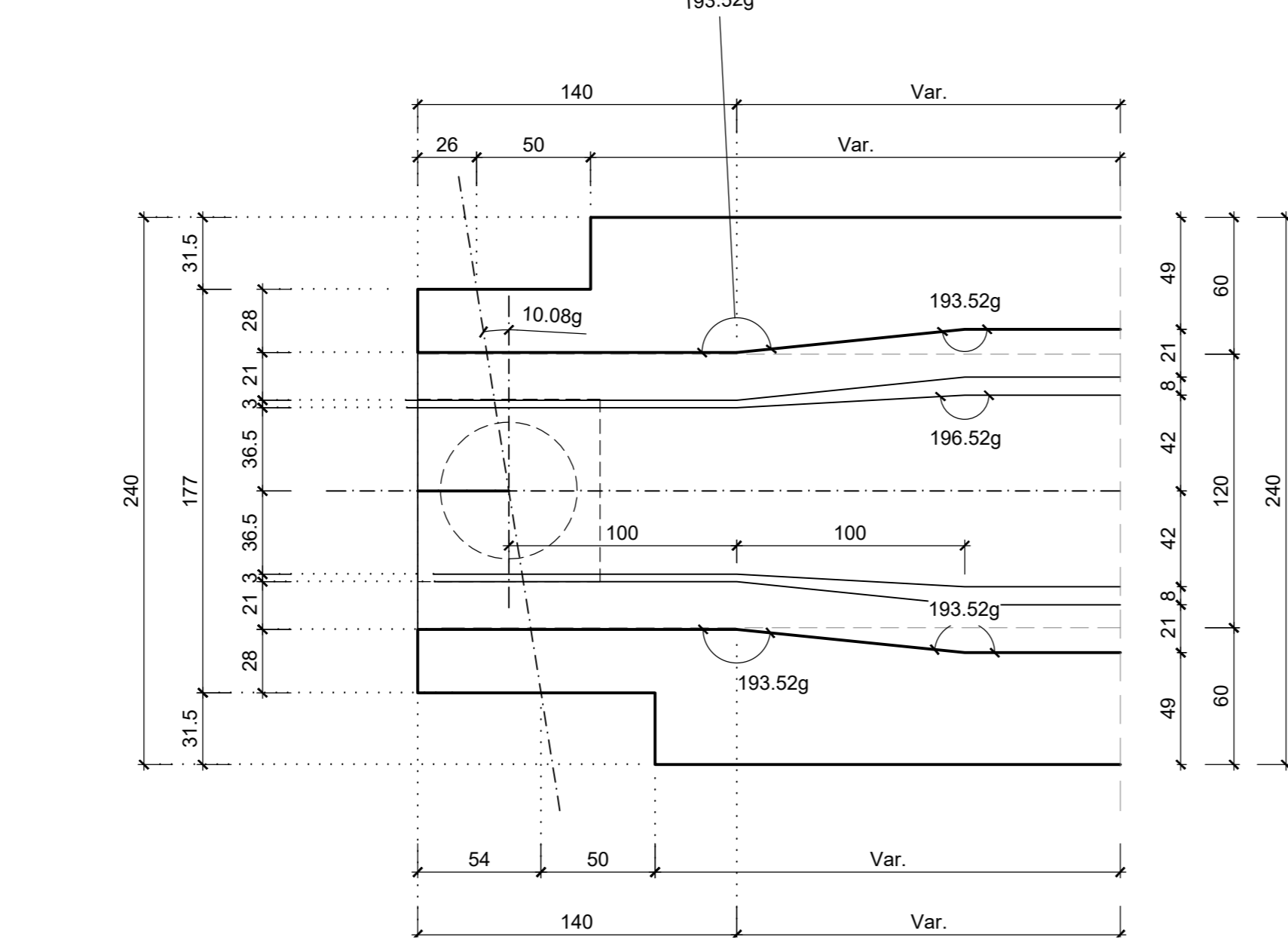
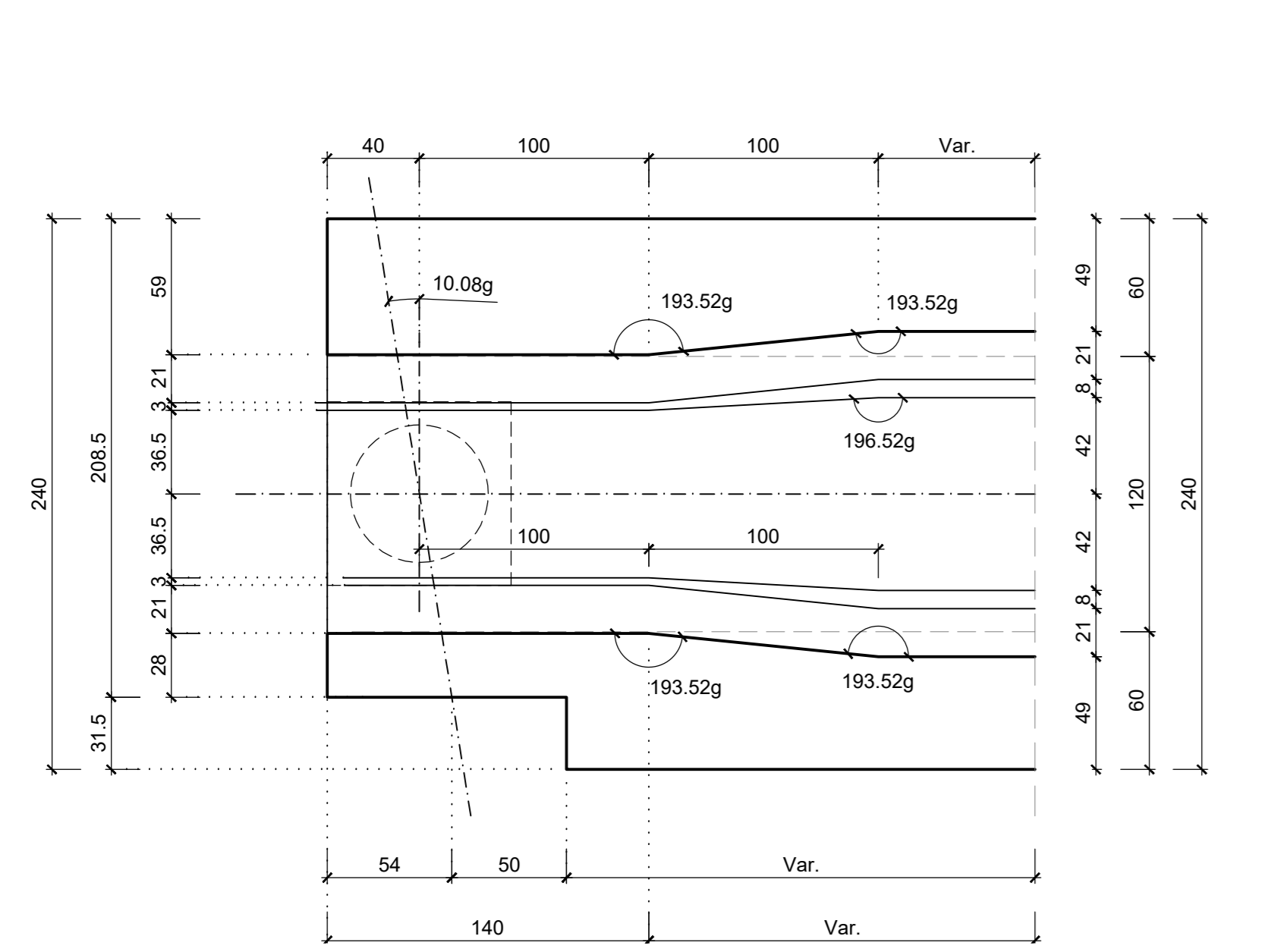
SEZIONE LONGITUDINALE IN ASSE TRAVE



DETTAGLIO "A"

DETTAGLIO "B"

DETTAGLIO "C"

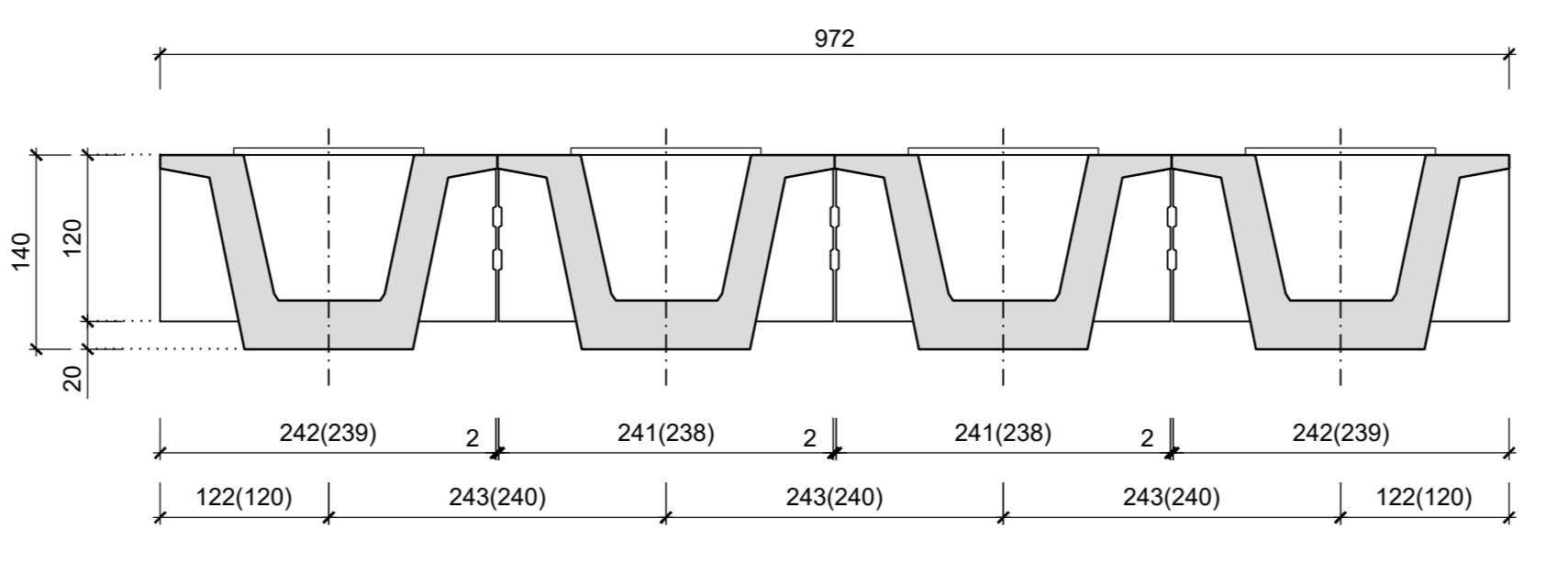
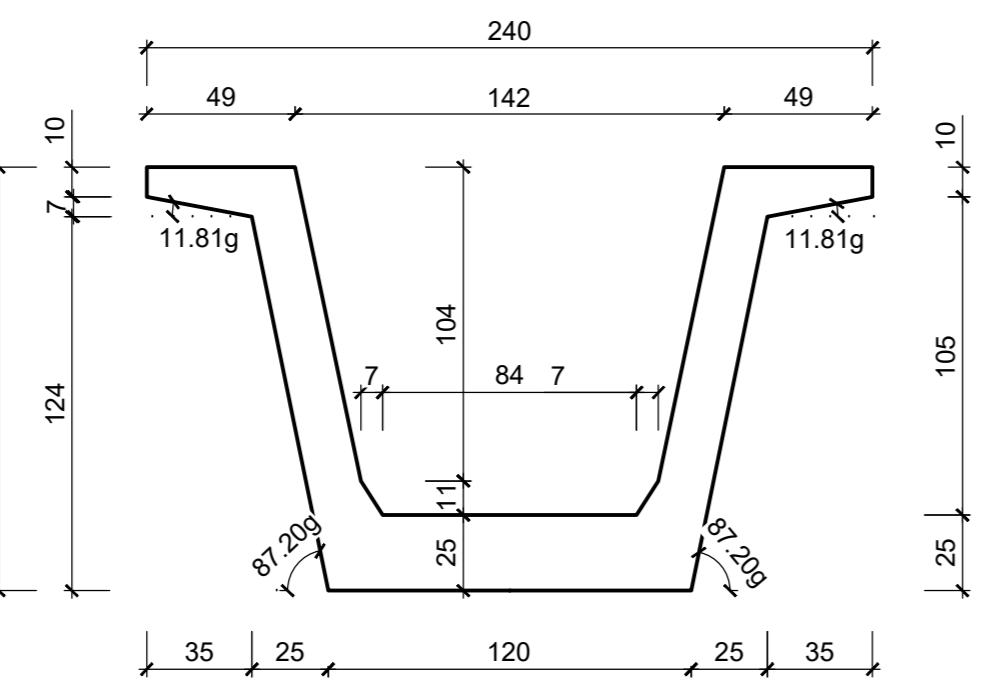
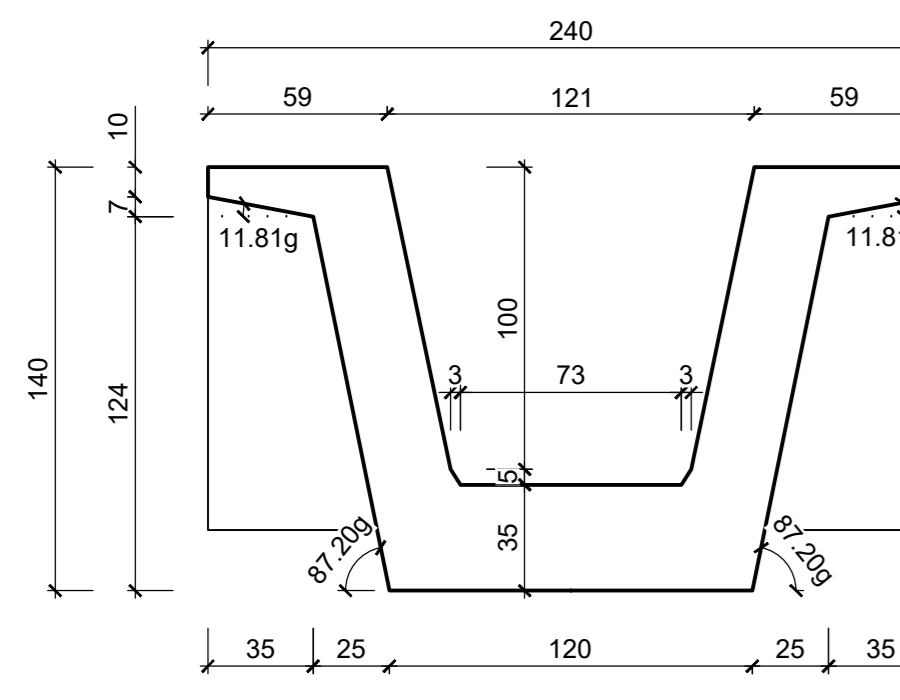


SEZIONE TRAVE

TRAVERSO DI TESTATA

SEZIONE ALL'APPOGGIO (SEZIONE A-A)

SEZIONE CORRENTE (SEZIONE B-B)



Sanas GRUPPO FS ITALIANE Direzione Progettazione e Realizzazione Lavori

CORRIDOIO PLURIMODALE ADRIATICO
ITINERARIO MAGLIE - SANTA MARIA DI LEUCA
 S.S. N° 275 "DI S. MARIA DI LEUCA"
 LAVORI DI AMMODERNAMENTO E ADEGUAMENTO ALLA SEZ. B DEL D.M. 5.11.2001
 S.S. 16 dal km 981+700 al km 985+386 - S.S. 275 dal km 0+000 al km 37+000
 1° Lotto: Dal Km 0+000 di prog. al Km 23+300 di prog.

PROGETTO DEFINITIVO COD. BA283

PROGETTAZIONE: ANAS - COORDINAMENTO TERRITORIALE ABRATICA

PROGETTISTI:
 Ing. Alberto SANCHECO - Proprietario e Coordinatore
 Ing. Simone MARCELLO - Progettista

COLLABORATORI:
 Geom. Andrea DELL'ARNA
 Geom. Massimo MARRINO
 Geom. Giuseppe CALO'

IL GEOLOGO:
 Geo. Pasquale SCORCIA

IL COORDINATORE IN FASE DI PROGETTAZIONE:
 Ing. Alberto SANCHECO

IL RESPONSABILE DEL PROCEDIMENTO:
 Ing. Gianfranco PAGGIARUSA

RESPONSABILE PROJECT MANAGEMENT PUGLIA:
 Ing. Nicola MARO'

ATTIVITÀ DI SUPPORTO:
GEODATA ENGINEERING
Alpina
NET ENGINEERING
INGEGNERIA QUANTITATIVA

08 - OPERE D'ARTE MAGGIORI - VIADOTTI E PONTI
 Cavalcavia (Comune di Muro Leccese)
 CV 03 - al km 4+575,45
 Carpentaria trave in CAP H=140 L=30.00m e L=16.00m

PROGETTO	LV. PROG. N. PROG.	NOME FILE	REVISIONE	SCALA:	
080303A	01701	T00_CV03_STR_CP05_B	B	1:100	
B	OTTIMIZZAZIONE PARERE AdB Puglia - PARERE CSLPPP	Aprile 2019	N. Bono		
A	REVISIONE DEL PROGETTO DEFINITIVO	Giugno 2018	Ing. C. Beltrami		
REV.	DESCRIZIONE	DATA	REDATTO	VERIFICATO	APPROVATO