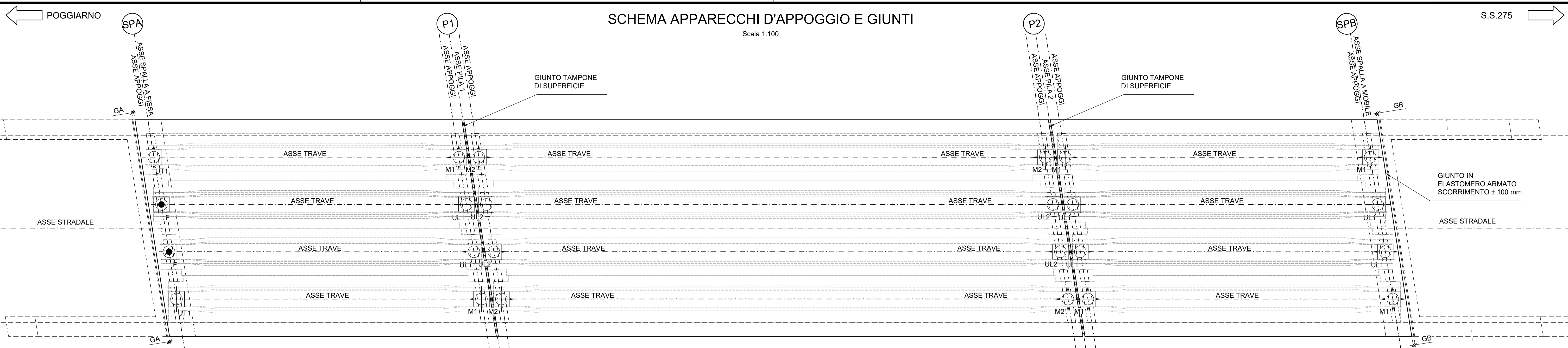


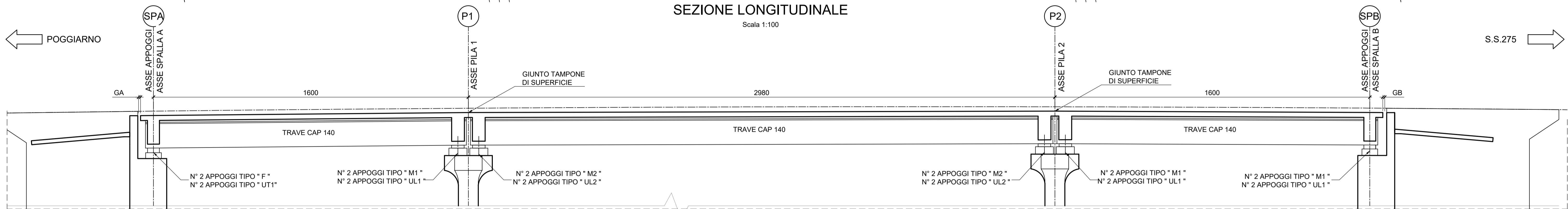
SCHEMA APPARECCHI D'APPOGGIO E GIUNTI

Scala 1:100



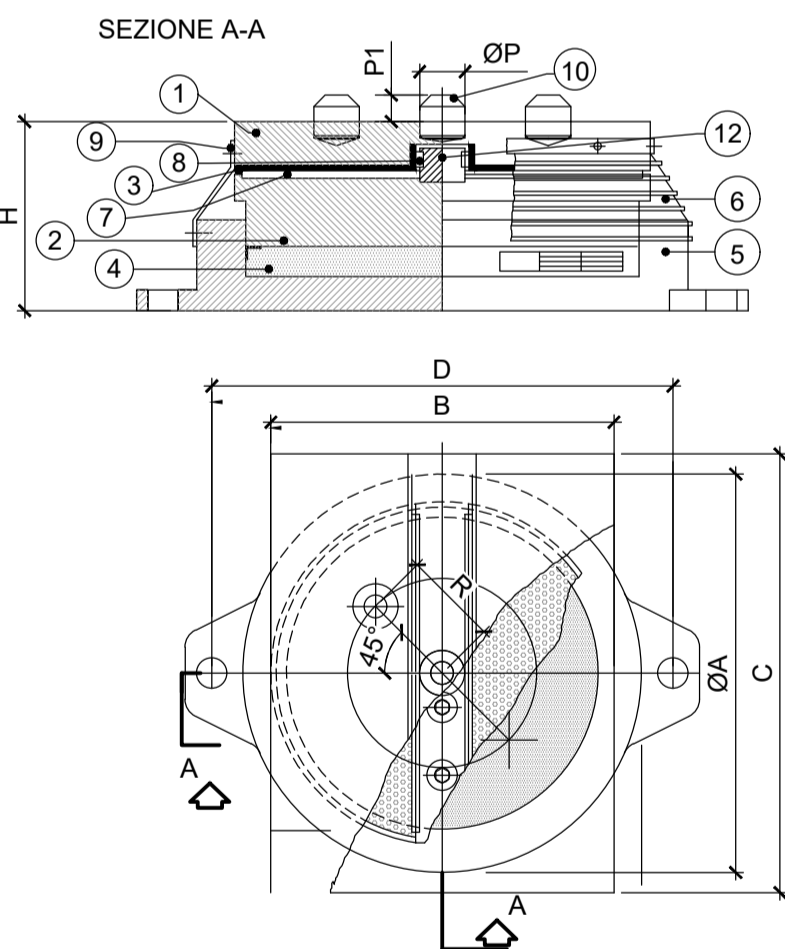
SEZIONE LONGITUDINALE

Scala 1:100



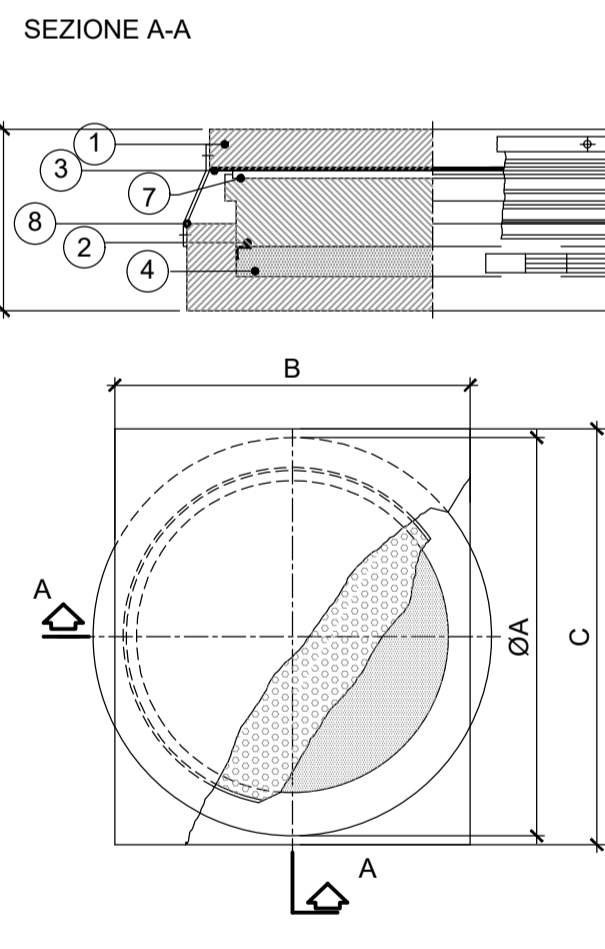
APP. UNIDIREZIONALE UL e UT

Appoggio in acciaio PTFE a disco tipo mobile unidirezionale longitudinale e trasversale



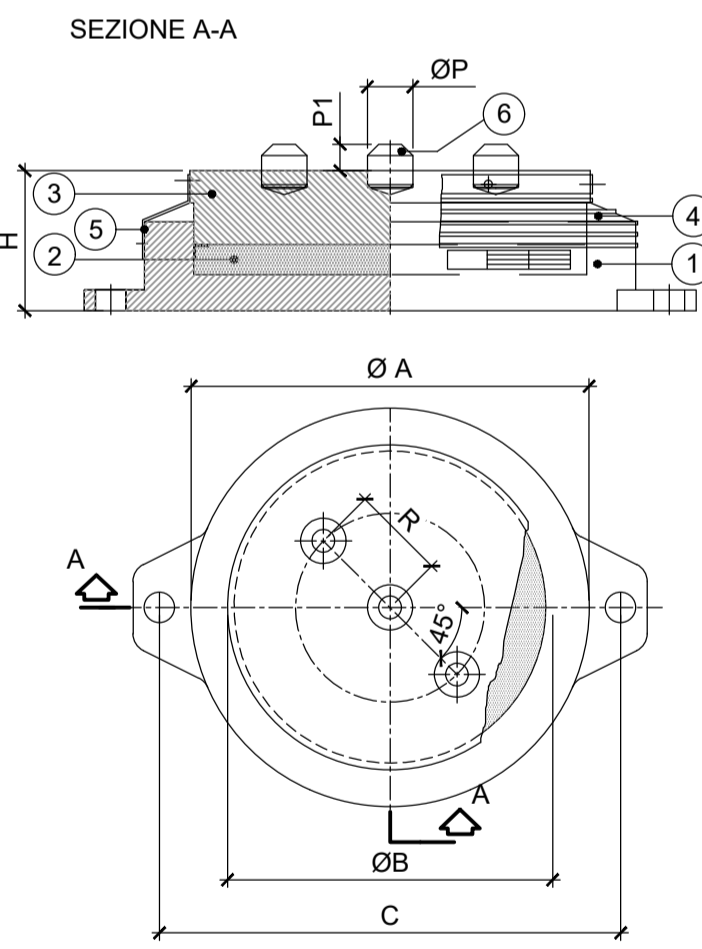
APP. MULTIDIREZIONALE M

Appoggio in acciaio PTFE di tipo multidirezionale

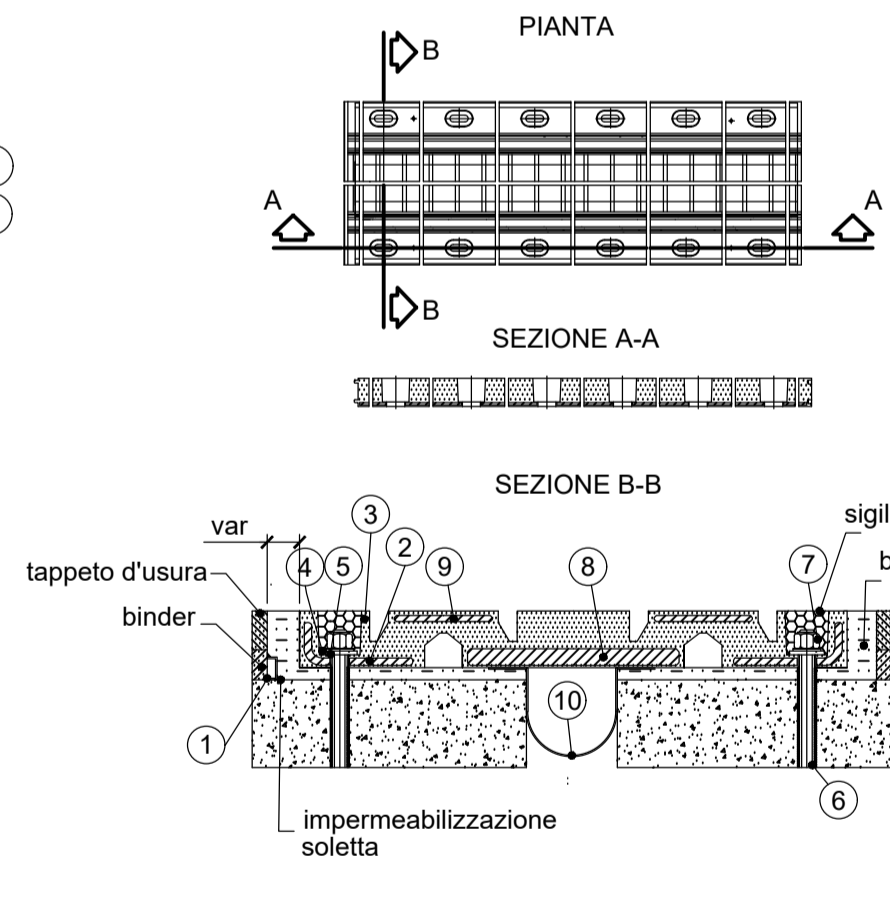


APP. FISSO F

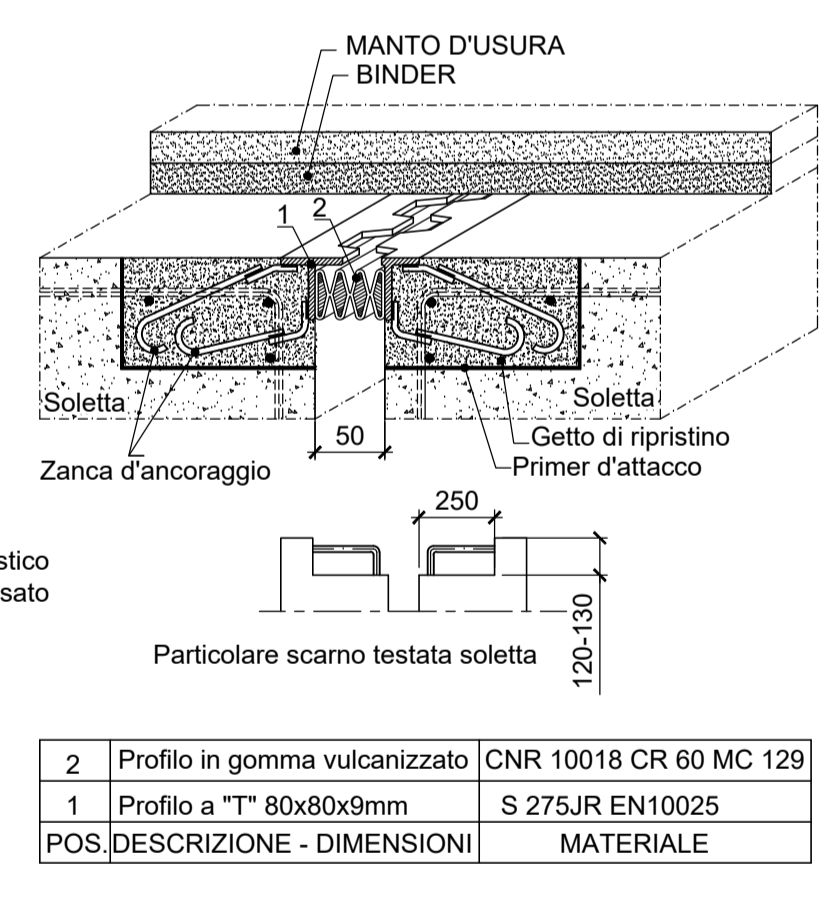
Appoggio in acciaio PTFE di tipo fisso



GIUNTO SPALLA B (GB)



GIUNTO SPALLA A (GA)
(GIUNTO DI SOTTOPAVIMENTAZIONE)



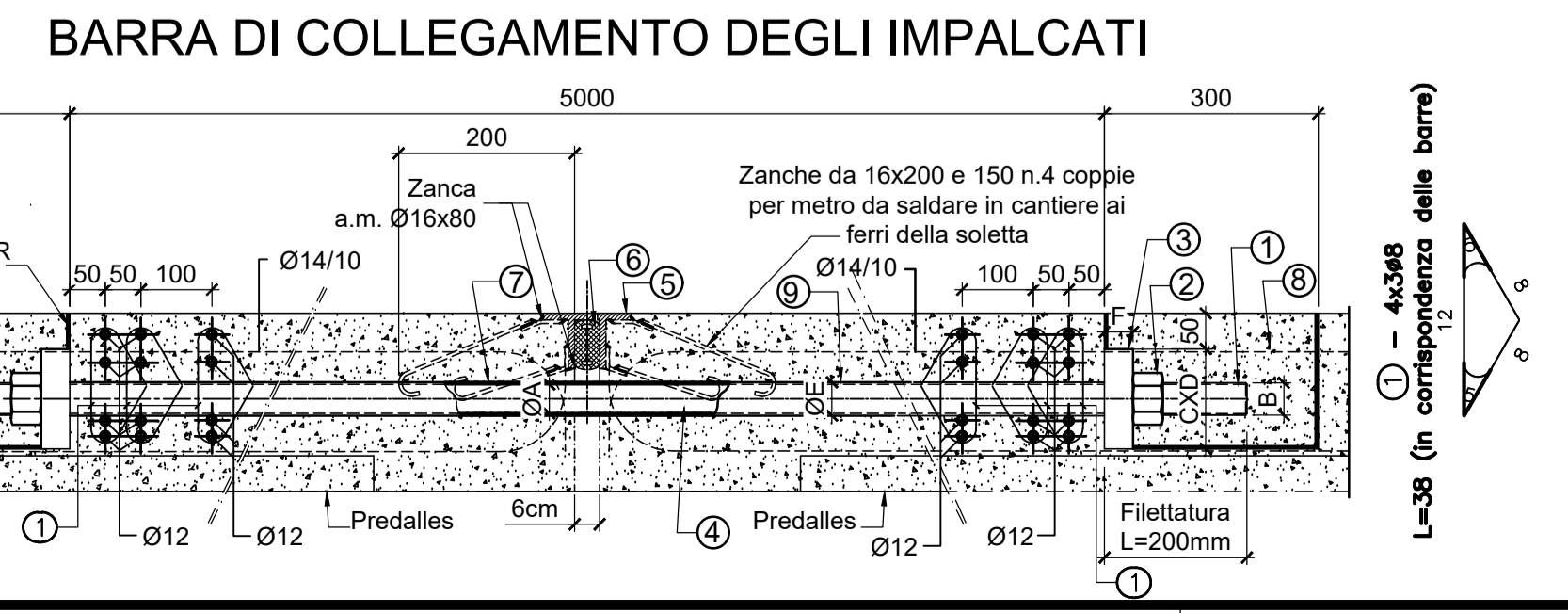
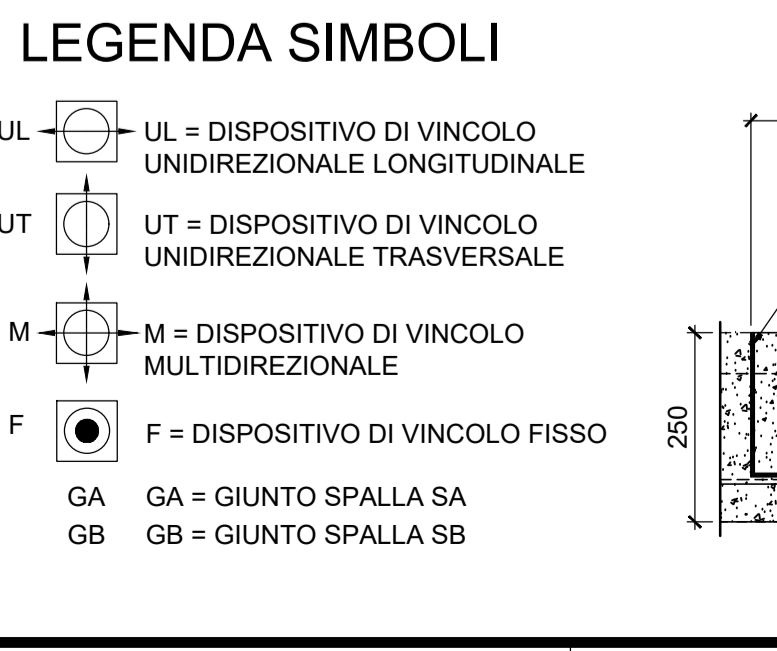
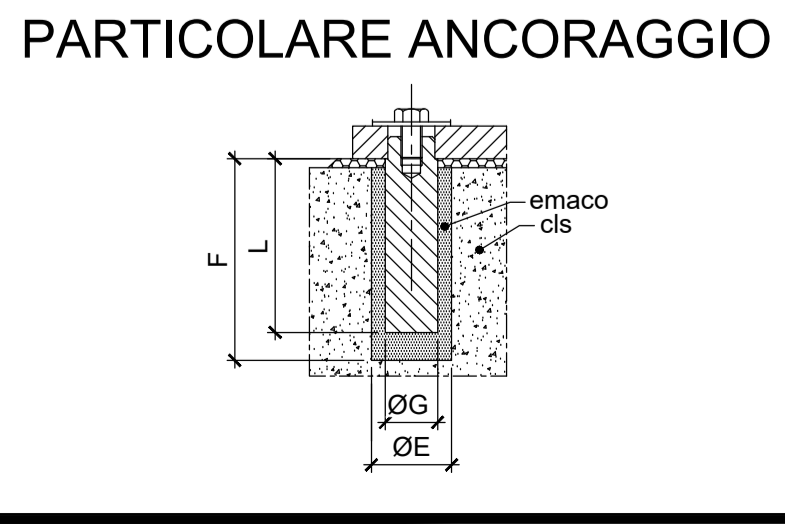
12	Guida direzionale	C 40	UNI-EN10083	1
11	Tirafondo d'ancoraggio	C 40	UNI-EN10083	2/4
10	Perno d'ancoraggio	C40/39NiCrMo3	UNI-EN10083	1/2
9	Assemblagg. provvisorio	Fe 360	UNI-EN10025	2
8	Superf. di scorrimento	P.T.F.E. Composites	CNR10018/87	2
7	Superf. di scorrimento	X5CrNiMo17/12	CNR10018/87	2
6	Parapolvere	E.P.D.M.	CNR10018/87	1
5	Fondello	Fe 430/510	UNI-EN10025	1
4	Disco	Policloroprene	CNR10018/87	1
3	Superf. di scorrimento	X5CrNiMo17/12	UNI 8317	2
2	Pistone	Fe 430/510	UNI-EN10025	1
1	Piastra di scorrimento	Fe 430/510	UNI-EN10025	1
POS	DENOMINAZIONE	MATERIALE	NORMATIVA	N° PZ

8	Assemblagg. provvisorio	Fe 360	UNI-EN10025	2
7	Superf. di scorrimento	P.T.F.E.	CNR10018/87	1
6	Parapolvere	E.P.D.M.	CNR10018/87	1
5	Fondello	Fe 430/510	UNI-EN10025	1
4	Disco	Policloroprene	CNR10018/87	1
3	Superf. di scorrimento	X5CrNiMo17/12	UNI 8317	1
2	Pistone	Fe 430/510	UNI-EN10025	1
1	Fondello	Fe 430/510	UNI-EN10025	1
POS	DENOMINAZIONE	MATERIALE	NORMATIVA	N° PZ

7	Tirafondo d'ancoragg.	C40	UNI-EN10083	2/4
6	Perno d'ancoraggio	C40/39NiCrMo3	UNI-EN10083	1/2
5	Assemblagg. provvisorio	Fe 360	UNI-EN10025	1
4	Parapolvere	E.P.D.M.	CNR10018/87	1
3	Pistone	Fe 430/510	UNI-EN10025	1
2	Disco	Policloroprene	CNR10018/87	1
1	Fondello	Fe 430/510	UNI-EN10025	1
POS	DENOMINAZIONE	MATERIALE	NORMATIVA	N° PZ

10	Scossalina	Elastomero 60sh	CNR10018/98	1
9	Piastra ponte laterale	A36	ASTM	2
8	Piastra ponte centrale	A36	ASTM	1
7	Dado esag. autoblocc. alto M20	Classe 6S	UNI 3740	12
6	Asta filettata M20	Classe 8.8	UNI 3740	12
5	Rondella di ripartizione	S235JR	UNI 3740	12
4	Rondella di contrasto	S235JR	UNI 3740	12
3	Rivestimento in gomma	Elastomero 50sh	ASTM	1
2	Piastra d'ancoraggio	A36	ASTM	2
1	Drenaggio acque	Alluminio	UNI 9006/1	1
POS	DENOMINAZIONE	MATERIALE	NORMATIVA	N° PZ

		STATICA				SISMICA			
Id	Tipo	Qtà	N _{Ed}	H _{Ed} LONG	H _{Ed} TRASV	N _{Ed}	H _{Ed} LONG	H _{Ed} TRASV	
1	Fisso	2	1650	350	250	700	850	450	
UL1	Unidir long	6	1600	0	150	700	0	600	
UL2	Unidir long	4	2500	0	150	1200	0	600	
UT1	Unidir trasv	2	1650	600	0	700	1050	0	
M1	Multidir	6	1600	0	0	700	0	0	
M2	Multidir	4	2500	0	0	1200	0	0	



POS. PEZ.	DESCRIZIONE - DIMENSIONI	MATERIALE	CODICE	REV.
9	Guaina di protezione flessibile	PVC		
8	Malta cementizia			
7	Grasso di protezione			
6	Estruso in neoprene vulcanizzato			
5	Profilato a "T" 80x80x9mm	S235JR EN 10025		
4	Barra colleg. impalcati	1 C40 TQ+T		
3	Piastra di ripartizione	S235JR EN 10025		
2	Dado di fissaggio	UNI 5587-68		
1	Estremità filettata			

GRUPPO FS ITALIANE Direzione Progettazione e Realizzazione Lavori

CORRIDOIO PLURIMODALE ADRIATICO
ITINERARIO MAGLIE - SANTA MARIA DI LEUCA
S.S. N° 275 "DI S. MARIA DI LEUCA"
LAVORI DI AMMODERNAMENTO E ADEGUAMENTO ALLA SEZ. B DEL D.M. 5.11.2001
 S.S. 16 dal km 981+700 al km 985+386 - S.S. 275 dal Km 0+000 al km 37+000
1° Lotto: Dal Km 0+000 di prog. al Km 23+300 di prog.

PROGETTO DEFINITIVO

COD. BA283

PROGETTAZIONE: ANAS - COORDINAMENTO TERRITORIALE ADRIATICA

ATTIVITA' DI SUPPORTO

PROGETTISTI
 Ing. Alberto SANCHIRCO - Progettista e Coordinatore
 Ing. Simone MASCIULLO - Progettista

COLLABORATORI
 Geom. Andrea DELL'ANNA
 Geom. Massimo MARTANO
 Geom. Giuseppe CALO'

IL GEOLOGO
 Dott. Pasquale SCORCIA

IL COORDINATORE IN FASE DI PROGETTAZIONE
 Ing. Alberto SANCHIRCO

IL RESPONSABILE DEL PROCEDIMENTO
 Ing. Gianfranco PAGLIALUNGA

RESPONSABILE PROJECT MANAGEMENT PUGLIA
 Ing. Nicola MARZI

GEODATA ENGINEERING
Alpina
NET ENGINEERING

INGEGNERIA
PAFARDI

08 - OPERE D'ARTE MAGGIORI - VIADOTTI E PONTI

Cavalcavia (Comune di Muro Leccese)
 CV 03 - al km 4+575,45
 Apparecchi d'appoggio, giunti ed elementi di finitura

CODICE PROGETTO	NOME FILE	REVISIONE	SCALA:
PROGETTO LIV. PROG. N. PROG.	TO0_CV03_STR_DT01_B.pdf		
CODICE ELAB. L0503A D 1701	CODICE STRUTTURALE TO0CV03STRDT01	REVISIONE B	SCALA: Varie

REV.	DESCRIZIONE	DATA	REDATTO	VERIFICATO	APPROVATO
B	OTTEMPERANZA PARERE AdB Puglia - PARERE CSLPP	Aprile 2019	N. Bono		
A	REVISIONE DEL PROGETTO DEFINITIVO	Giugno 2018	Ing. C. Beltrami		