

**TABELLA MATERIALI:**

PER QUANTO NON SPECIFICATO NEL SEGUITO, IN PARTICOLARE RELATIVAMENTE ALLE CARATTERISTICHE DEI MATERIALI, ALLE SPECIFICHE PER L'ESECUZIONE DEI LAVORI ED AI CONTROLLI DA ESEGUIRE, SI CONVIENE FARE RIFERIMENTO ALLE NORME TECNICHE D'APPALTO.

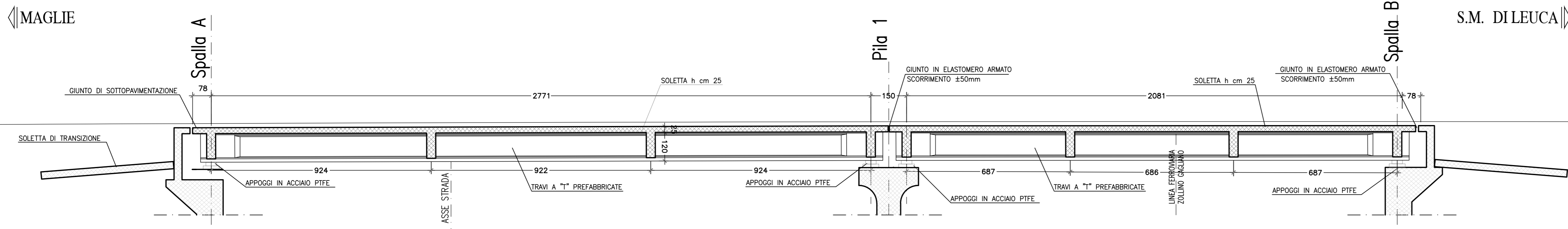
**CALCESTRUZZO:**  
 - MARCO DI FONDAZIONE (non strutturale): C12/13  
 - Classe di resistenza  
 - FONDAZIONI SPALLE E PILE: C28/35  
 - Classe di resistenza  
 - ELEVAZIONI SPALLE, PILE, BAGNOLI E RITEGNI SISMICI: C32/40  
 - Classe di resistenza  
 - SOLETTA IN C.A. E CORSDI: C35/45  
 - Classe di resistenza  
 - PRESPALLE: C35/45  
 - Classe di resistenza  
 - Classe di separazione: XC4

**TRAVI PREFABBRICATE IN C.A.P.:**  
 - Classe di resistenza: C45/55  
 - Acciaio: B500  
 - Acciaio: B500  
 - Acciaio: B500

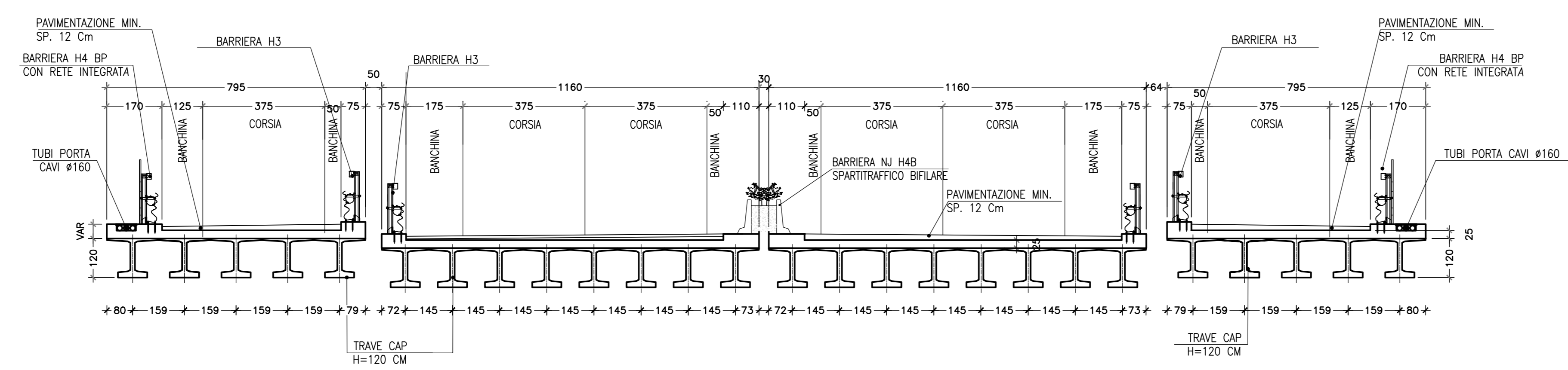
**ACCIAIO PER ARMATURE ORDINARIE:**  
 - Acciaio in barre nervate tipo B450C  
 - Acciaio: B450 MPa  
 - Acciaio: B450 MPa

**COPRIFERRO per solette, travi, profilati:**  
 - Spessore: 30,0 mm  
**COPRIFERRO per fondazioni ed elevazioni:**  
 - Spessore: 40,0 mm  
 N.B. MASSIMA CONFORMI ALLE NORME:  
 UNI EN 206-1: 2006  
 UNI EN 11184: 2004  
 UNI EN ISO 15630: 2004

SEZIONE LONGITUDINALE SCALA 1:100



SEZIONE TIPO IMPALCATO CON TRAVE IN CAP H 120CM SCALA 1:100



**anas** GRUPPO IS ITALIANE Direzione Progettazione e Realizzazione Lavori

**CORRIDOIO PLURIMODALE ADRIATICO**  
 ITINERARIO MAGLIE - SANTA MARIA DI LEUCA  
 S.S. N° 275 "DI S. MARIA DI LEUCA"  
 LAVORI DI AMMODERNAMENTO E ADEGUAMENTO ALLA SEZ. B DEL D.M. 5.11.2001  
 S.S. 16 del km 0+000 al km 0+386 - S.S. 275 del km 0+000 al km 3+000  
 1° Lotto: Dal Km 0+000 di prog. al Km 23+300 di prog.

**PROGETTO DEFINITIVO** COD. BA283

**PROGETTAZIONE: ANAS - COORDINAMENTO TERRITORIALE ADRIATICA**

**I PROGETTISTI:**  
 Ing. Alberto SANCHEZ - Progettista e Coordinatore  
 Ing. Simone MANGIOLU - Progettista

**COLLABORATORI:**  
 Geom. Andrea DELL'ANNA  
 Geom. Massimo AMERANO  
 Geom. Giuseppe CALI'

**IL GEOLOGO:**  
 Dott. Pasquale SCORCA

**IL COORDINATORE IN FASE DI PROGETTAZIONE:**  
 Ing. Alberto SANCHEZ

**IL RESPONSABILE DEL PROCEDIMENTO:**  
 Ing. Gianfranco PAGLIARINA

**RESPONSABILE PROJECT MANAGEMENT PUGLIA:**  
 Ing. Niccolò MARZI

**ATTIVITA' DI SUPPORTO:**  
**GEODATA ENGINEERING**  
**Alpina**  
**NET ENGINEERING**

**08 - OPERE D'ARTE MAGGIORI - VIADOTTI E PONTI**  
 Cavalcavia (Comune di Muro Leccese)  
 ST 23 - al km 5+292,68  
 Carpenteria impalcati

CODICE PROGETTO	LV. PROG. N. PROG.	NOME FILE	REVISIONE	SCALA:
080303	017001	TOO_ST23_STR_CP06_D	0	Varie
D	OTTEMPERANZA PARERE ASB Puglia - PARERE CSLLPP	Aprile 2018	S. Negri	
C	REVISIONE DEL PROGETTO DEFINITIVO	Genno 2018		
B	REVISIONE DEL PROGETTO DEFINITIVO	Ottobre 2018		
A	REVISIONE DEL PROGETTO DEFINITIVO	Giugno 2018		
REV.	DESCRIZIONE	DATA	REDATTO	VERIFICATO APPROVATO