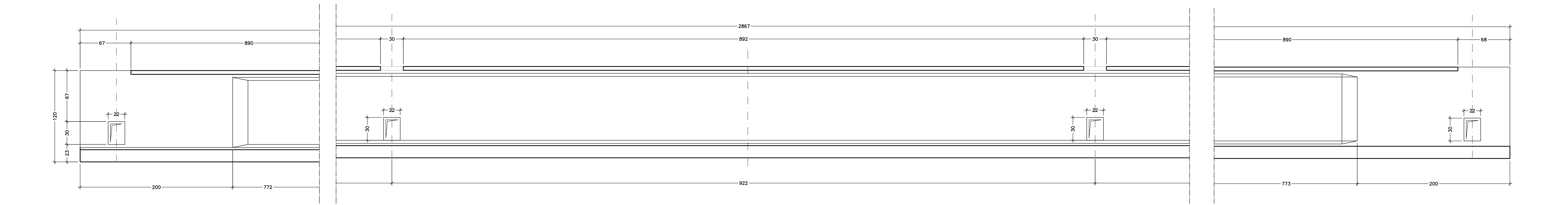
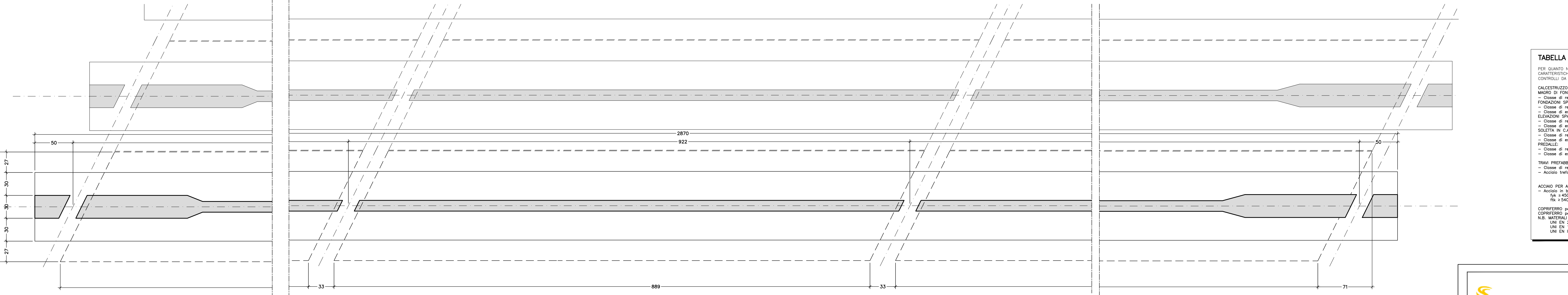


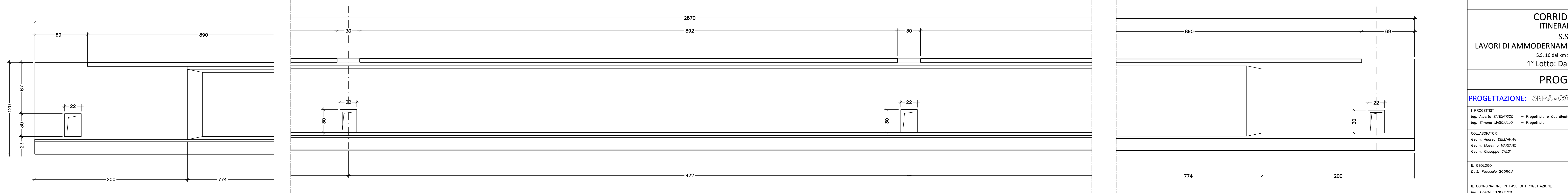
SEZIONE TRAVI CAP TIPO 1 - SCALA 1:20



PIANTA TRAVI CAP TIPO 2 - SCALA 1:20



SEZIONE TRAVI CAP TIPO 2 - SCALA 1:20



SEZIONI TRAVI CAP TIPO 1 - SCALA 1:20

SEZIONI TRAVI CAP TIPO 2 - SCALA 1:20

SEZIONE TRAVE A "T" IN MEZZERIA  
SCALA 1:20

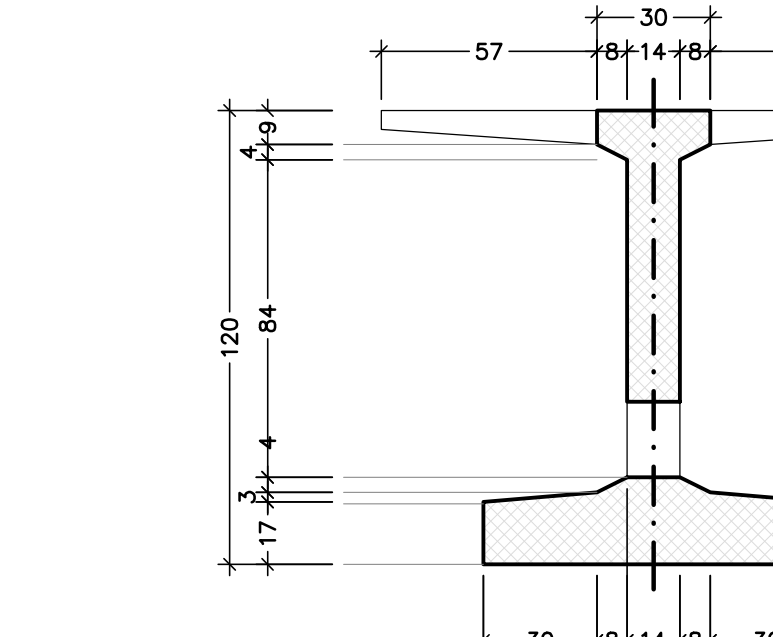
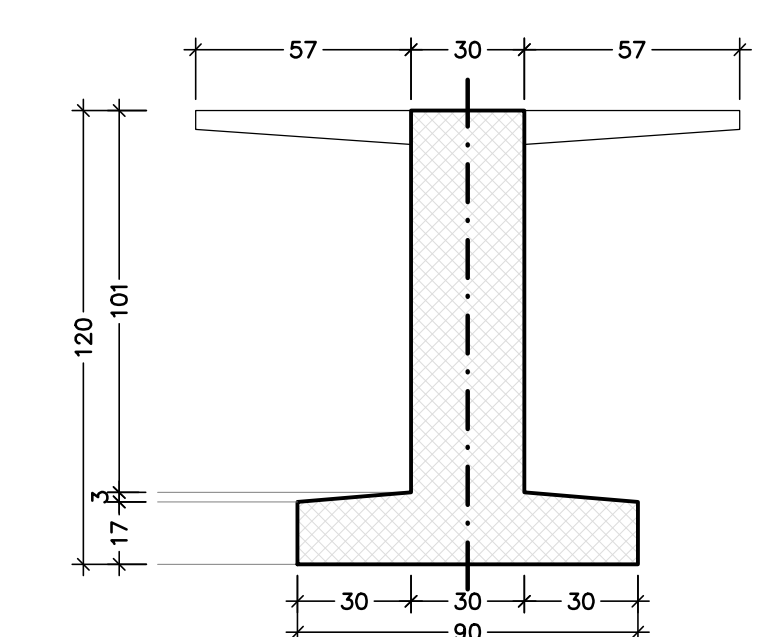
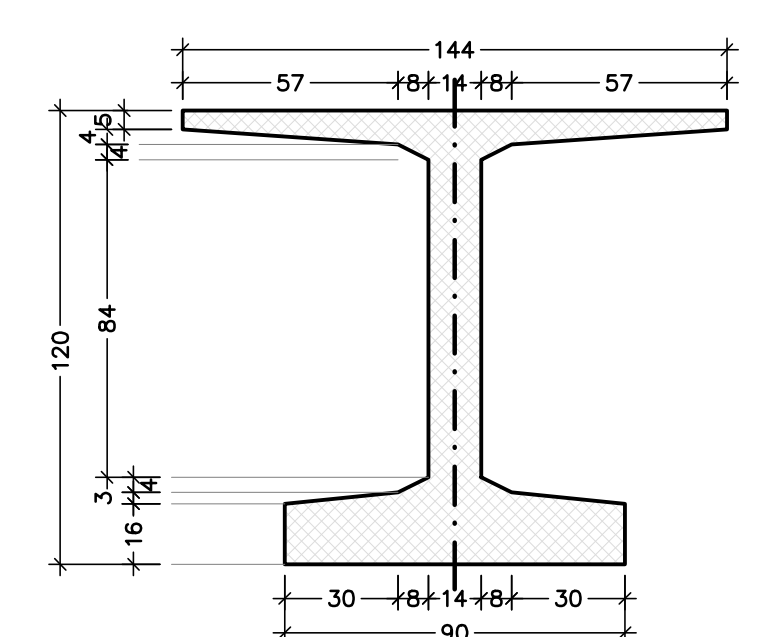
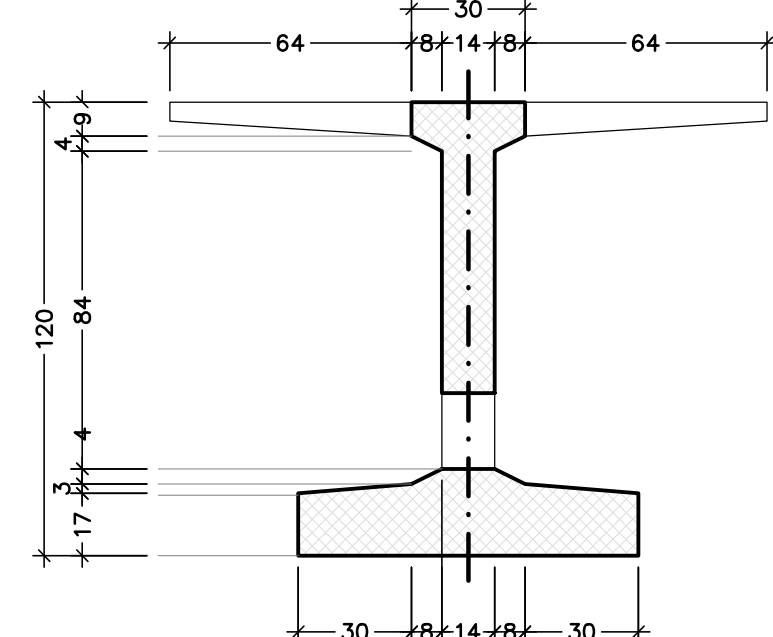
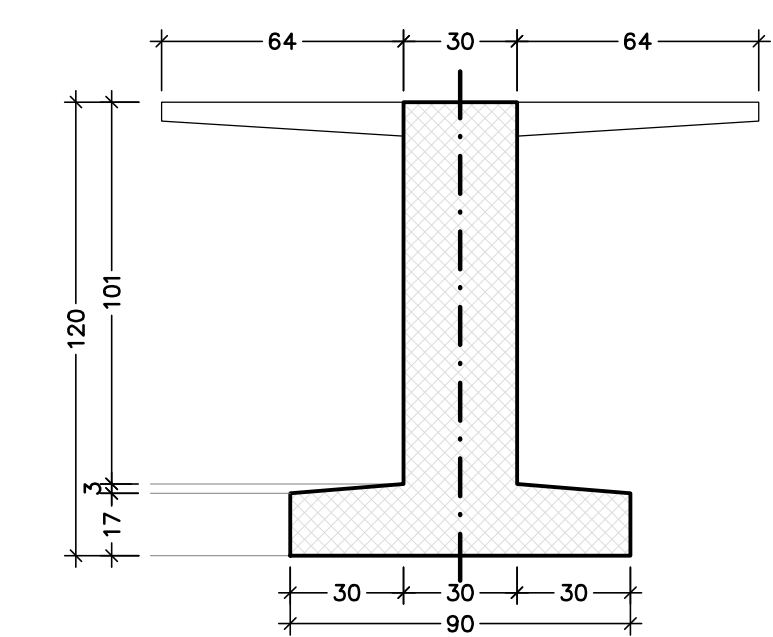
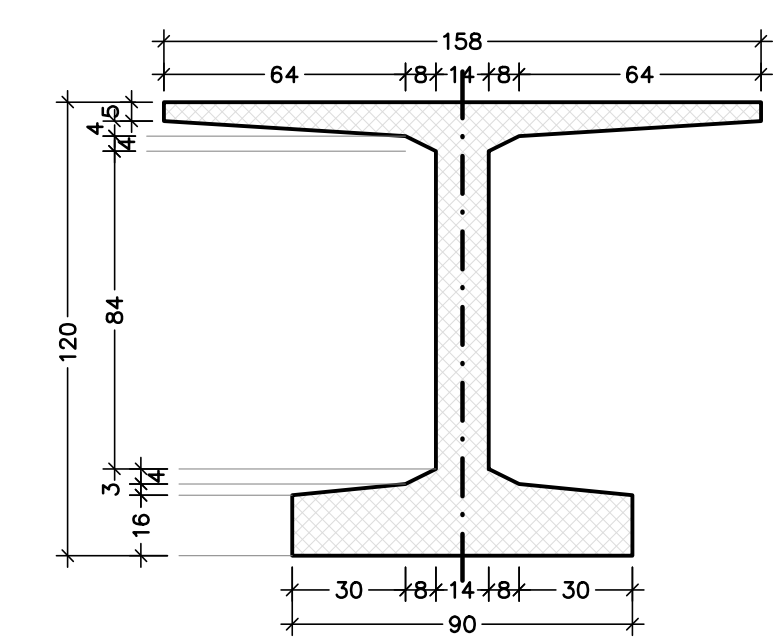
SEZIONE TRAVE A "T" IN APPOGGIO  
SCALA 1:20

SEZIONE TRAVE A "T" SU TRASVERSO IN CAMPATA  
SCALA 1:20

SEZIONE TRAVE A "T" IN MEZZERIA  
SCALA 1:20

SEZIONE TRAVE A "T" IN APPOGGIO  
SCALA 1:20

SEZIONE TRAVE A "T" SU TRASVERSO IN CAMPATA  
SCALA 1:20



**TABELLA MATERIALI:**

PER QUANTO NON SPECIFICATO NEL SEGUITO, IN PARTICOLARE RELATIVAMENTE ALLE CARATTERISTICHE DEI MATERIALI, ALLE SPECIFICHE PER L'ESECUZIONE DEI LAVORI ED AI CONTROLLI DA ESEGUIRE, SI DOVRA' FARE RIFERIMENTO ALLE NORME TECNICHE D'APPALTO.

**CALCESTRUZZO:**  
 - MISTO DI FONDAZIONE (non strutturale): C12/15  
 - Classe di resistenza C28/35  
 - Classe di esposizione XC2

**FONDAZIONI SPALLE E PILE:**  
 - Classe di resistenza C32/40  
 - Classe di esposizione XC4

**ELEVAZIONI SPALLE, PILE, BAGNOLI E RITEGNI SISMICI:**  
 - Classe di resistenza C32/40  
 - Classe di esposizione XC4

**SOLETTI IN C.A. E CORDOLI:**  
 - Classe di resistenza C35/45  
 - Classe di esposizione XC4

**PREDALLE:**  
 - Classe di resistenza C35/45  
 - Classe di esposizione XC4

**TRAVI PREFABBRICATE IN C.A.P.:**  
 - Classe di resistenza f<sub>yk</sub> 1800 MPa  
 - Acciaio trafilato f<sub>yk</sub> 130-1670 MPa

**ACCIAIO PER ARMATURE ORDINARIE:**  
 - Acciaio in barre nervate tipo B450C  
 - f<sub>yk</sub> 450 MPa  
 - f<sub>yk</sub> 540 MPa

**COPRIFERRO per solette, travi prefab.:** 35.0 mm  
**COPRIFERRO per fondazioni ed elevazioni:** 40.0 mm

**NOTE MATERIALI CONFORMI ALLE NORME:**  
 UNI EN 12101: 2008  
 UNI EN 206-1: 2004  
 UNI EN ISO 15630: 2004

**Sanas**  
GRUPPO FS ITALIANE Direzione Progettazione e Realizzazione Lavori

**CORRIDOIO PLURIMODALE ADRIATICO**  
ITINERARIO MAGLIE - SANTA MARIA DI LEUCA  
S.S. N° 275 "DI S. MARIA DI LEUCA"  
LAVORI DI AMMODERNAMENTO E ADEGUAMENTO ALLA SEZ. B DEL D.M. 5.11.2001  
S.S. 36 del km 0+000 al km 0+386 - S.S. 275 del km 0+000 al km 37+000  
1° Lotto: Dal Km 0+000 di prog. al Km 23+300 di prog.

**PROGETTO DEFINITIVO** cod. BA283

**PROGETTAZIONE: ANAS - COORDINAMENTO TERRITORIALE ADRIATICA**

**I PROGETTISTI:**  
Ing. Alberto SANCHIRO - Progettista e Coordinatore  
Ing. Simone MANGIOLLO - Progettista

**COLLABORATORI:**  
Geom. Andrea DELL'ANNA  
Geom. Massimo MARZANO  
Geom. Giuseppe CALO'

**IL GEOLOGO:**  
Dott. Prospero SCORCA

**IL COORDINATORE IN FASE DI PROGETTAZIONE:**  
Ing. Alberto SANCHIRO

**IL RESPONSABILE DEL PROCEDIMENTO:**  
Ing. Gianfranco PAGLIARINIA

**RESPONSABILE PROJECT MANAGEMENT PUGLIA:**  
Ing. Niccolò MARZI

**ATTIMIX** di SUPPORTO  
**GEODATA ENGINEERING**  
**Alpina**  
**NET ENGINEERING**

**08 - OPERE D'ARTE MAGGIORI - VIADOTTI E PONTI**  
Cavalcavia (Comune di Muro Leccese)  
ST 23 - al km S+292,68  
Carpenteria trave in CAP (TRAVE AD DOPPIO T - h 120CM)

CODICE PROGETTO	PROGETTO	LV. PROG. N. PROG.	NOME FILE	REVISIONE	SCALA:
00503A	017001		TOO_ST23_STR_CP07_0	0	Varie
D	OTTEMPERANZA PARERE AsB Puglia - PARERE CSLLPP		Aprile 2019	S. Nagni	
C	REVISIONE DEL PROGETTO DEFINITIVO		Genno 2019	Ing. C. Beltrami	
B	REVISIONE DEL PROGETTO DEFINITIVO		Ottobre 2018	Ing. C. Beltrami	
A	REVISIONE DEL PROGETTO DEFINITIVO		Giugno 2018	Ing. C. Beltrami	
REV.	DESCRIZIONE		DATA	REDATTO	VERIFICATO APPROVATO