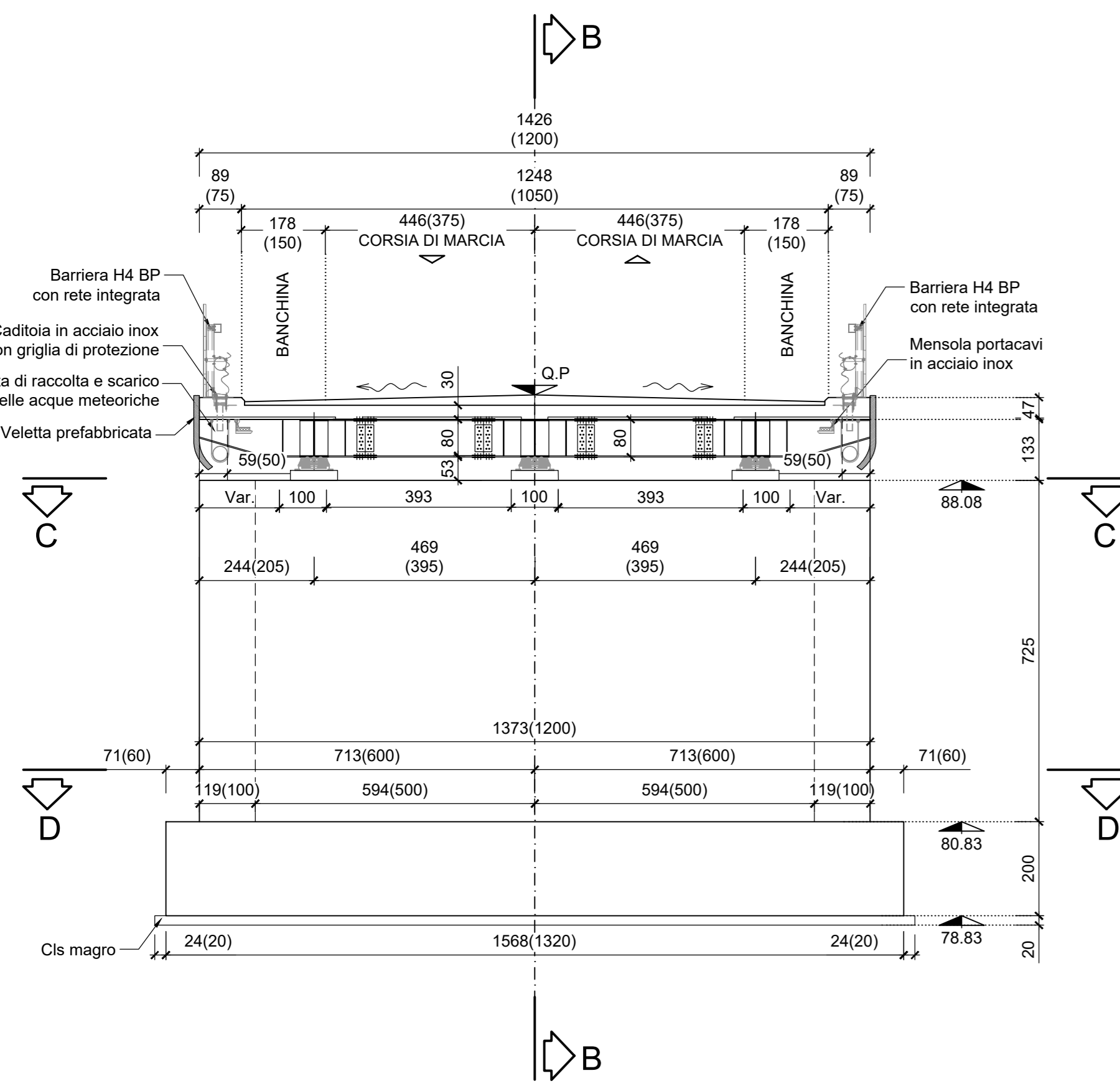


CARPENTERIA SPALLA A

Scala 1:100

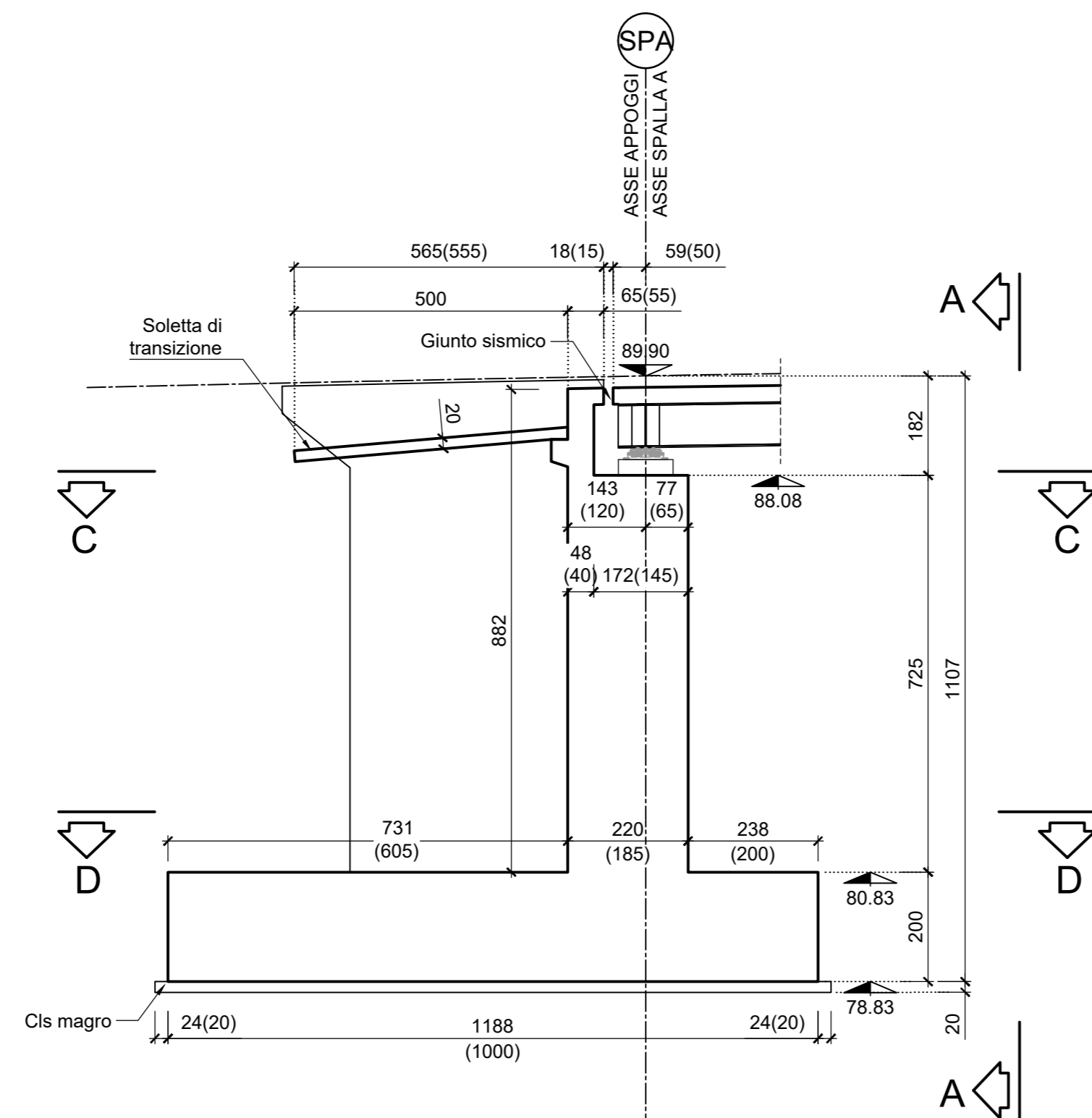
VISTA FRONTALE A-A

Scala 1:100



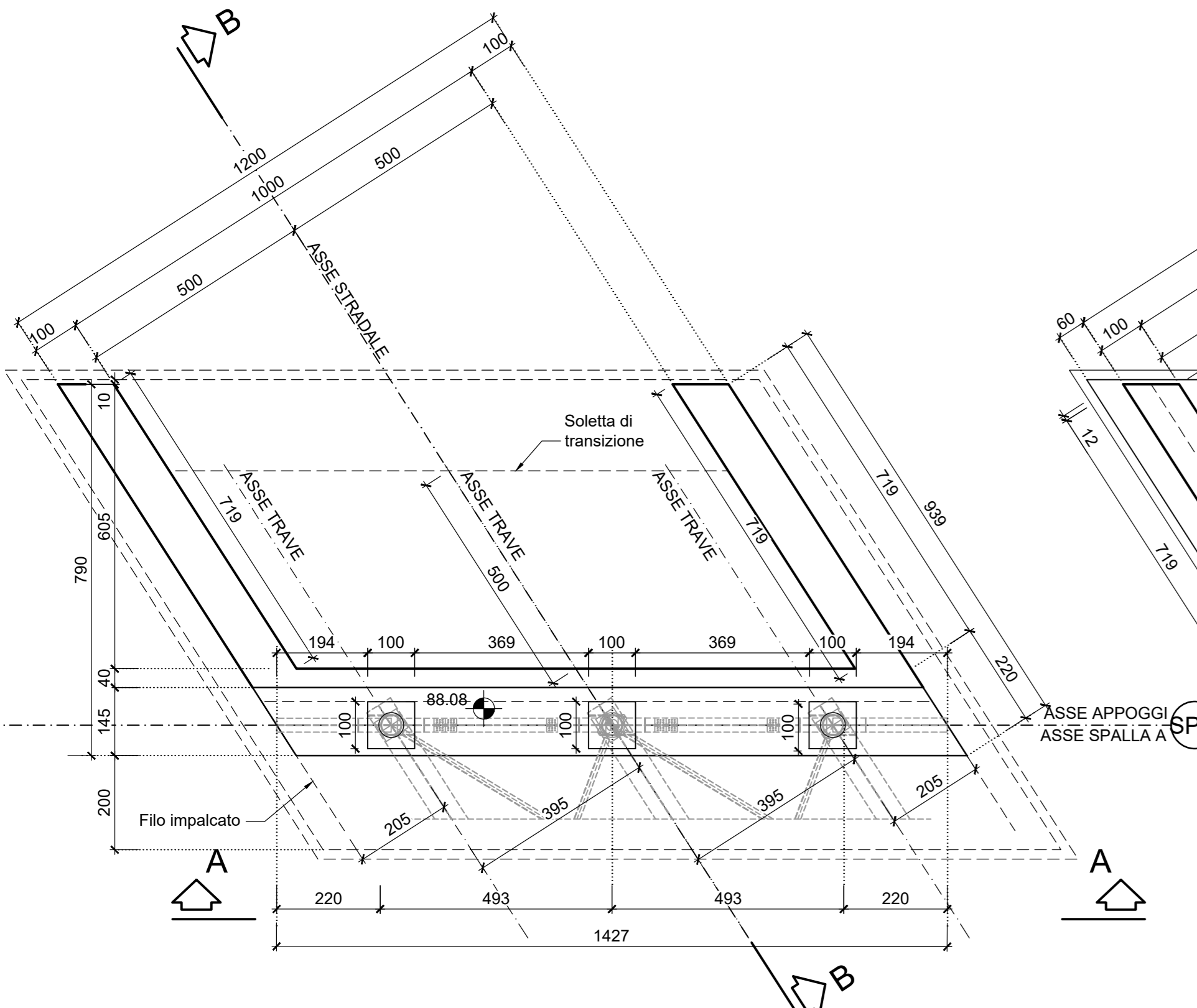
SEZIONE LONGITUDINALE B-B

Scala 1:100



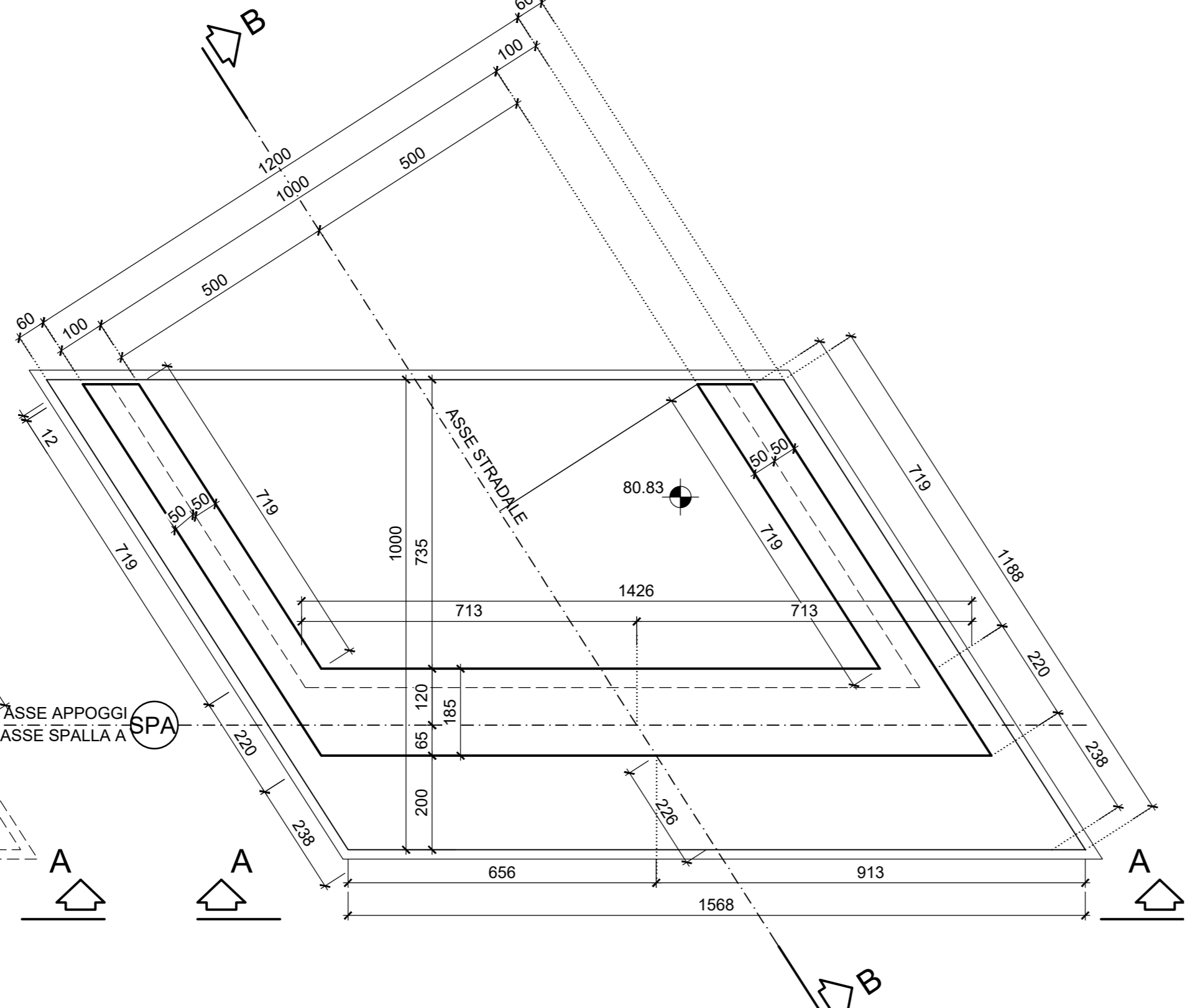
SEZIONE C-C

Scala 1:100



SEZIONE D-D

Scala 1:100

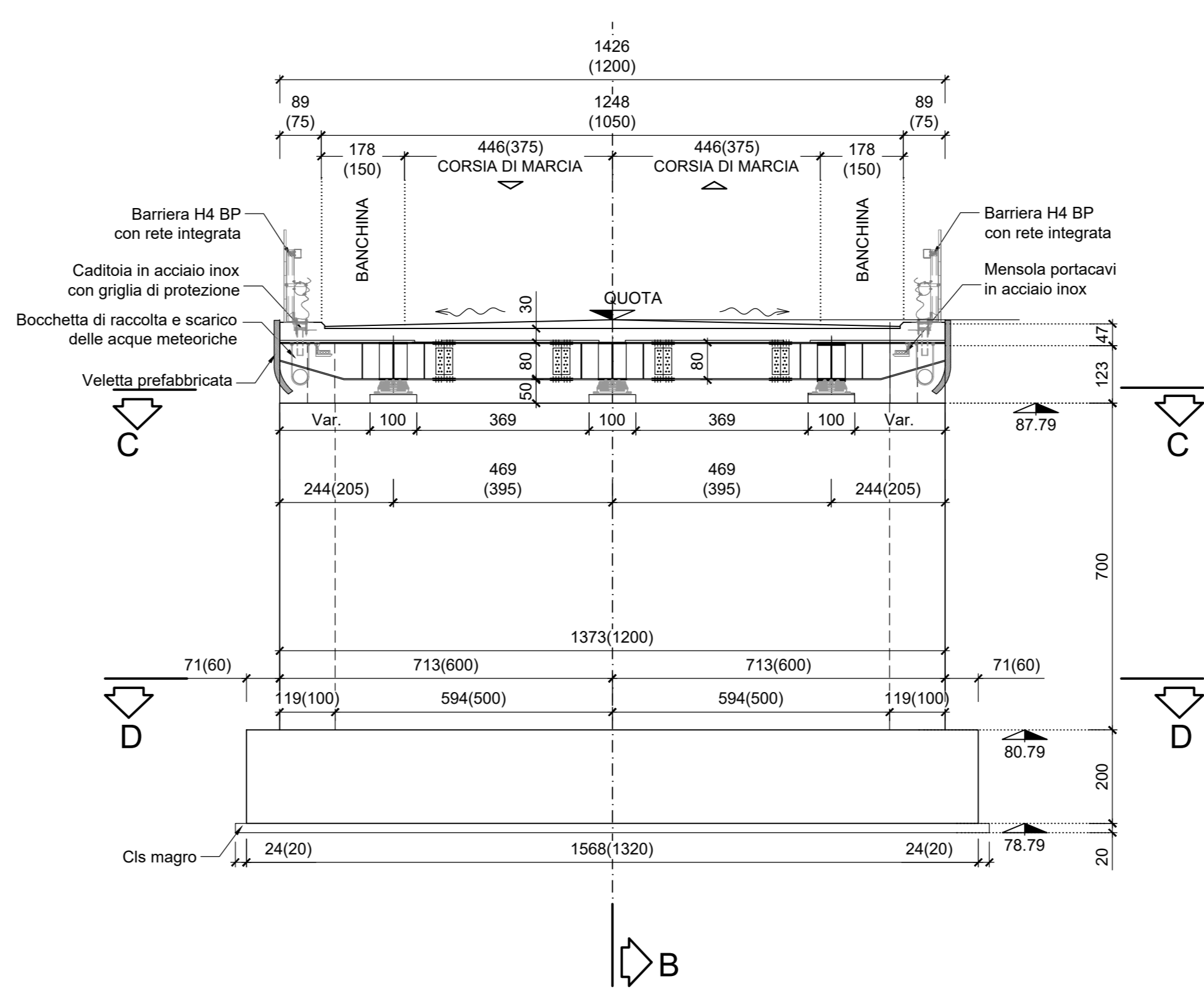


CARPENTERIA SPALLA B

Scala 1:100

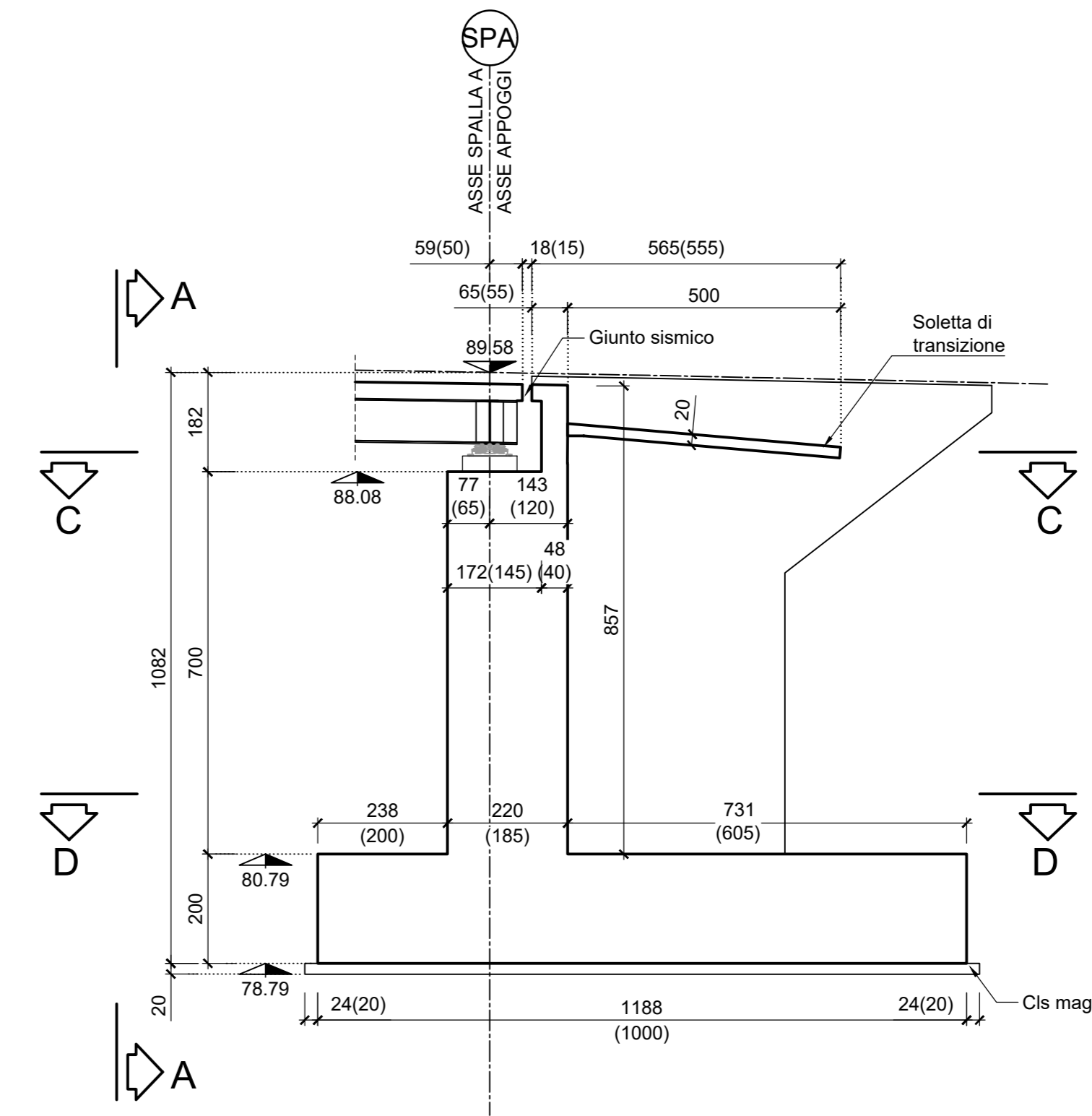
VISTA FRONTALE A-A

Scala 1:100



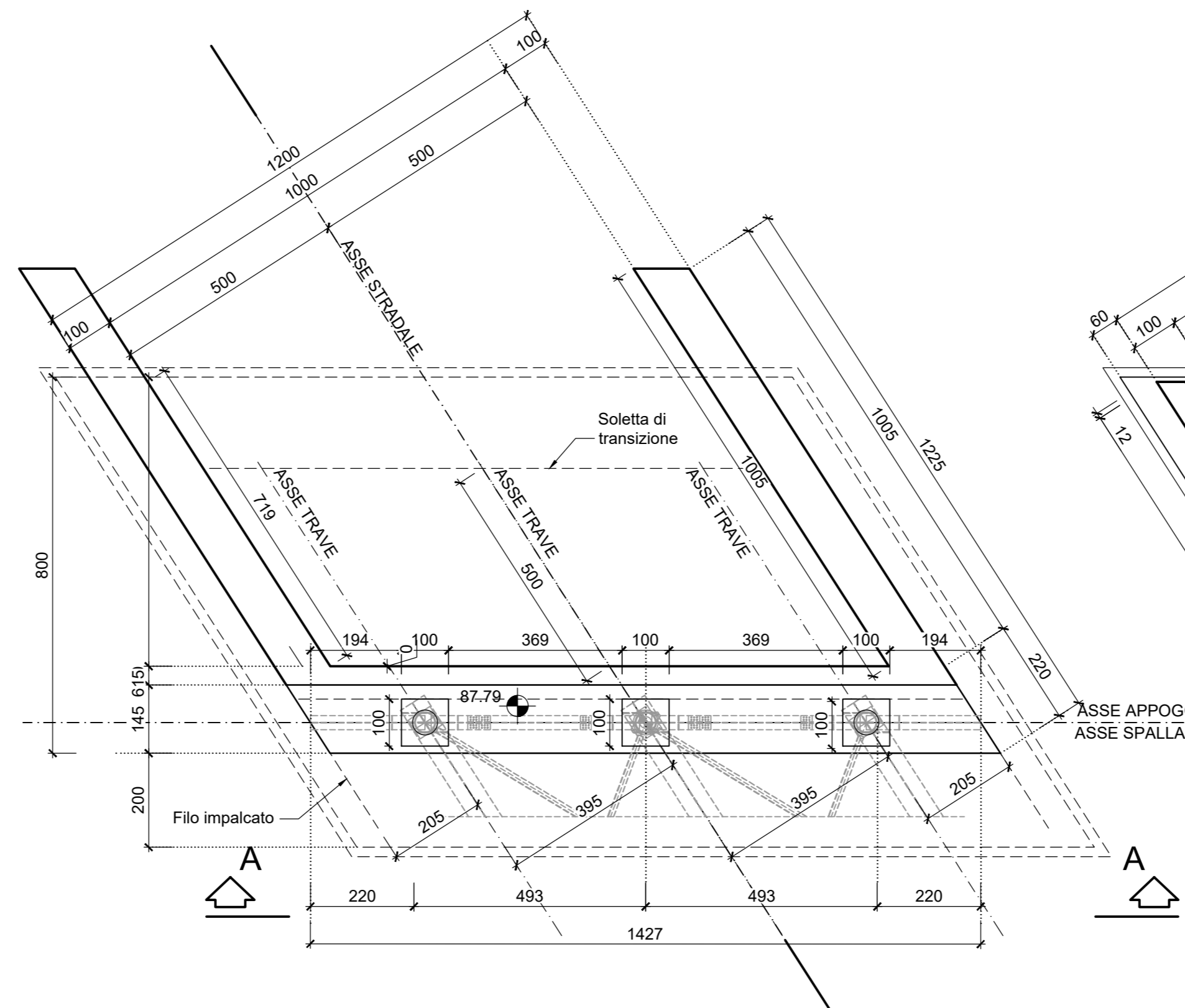
SEZIONE LONGITUDINALE B-B

Scala 1:100



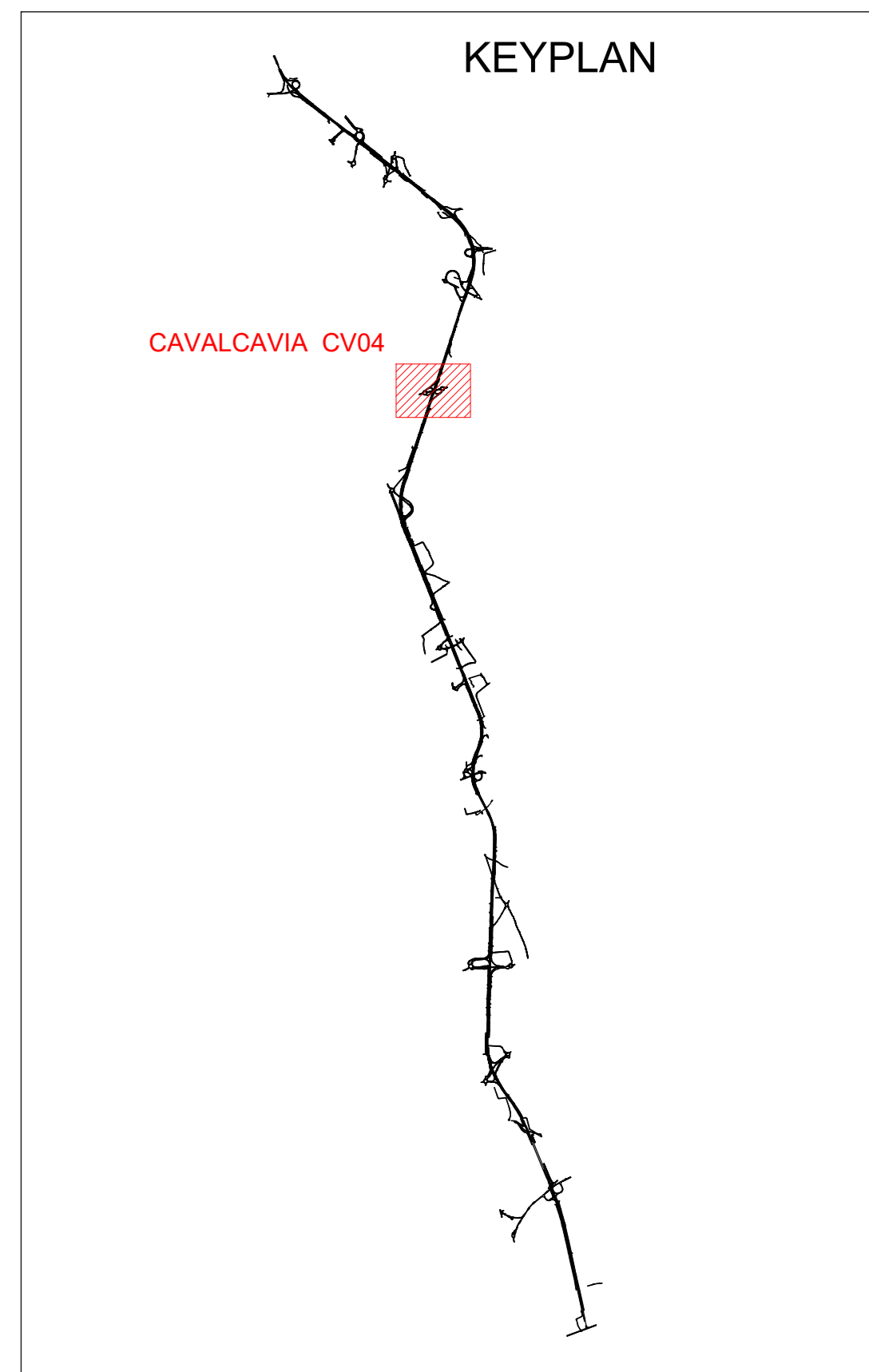
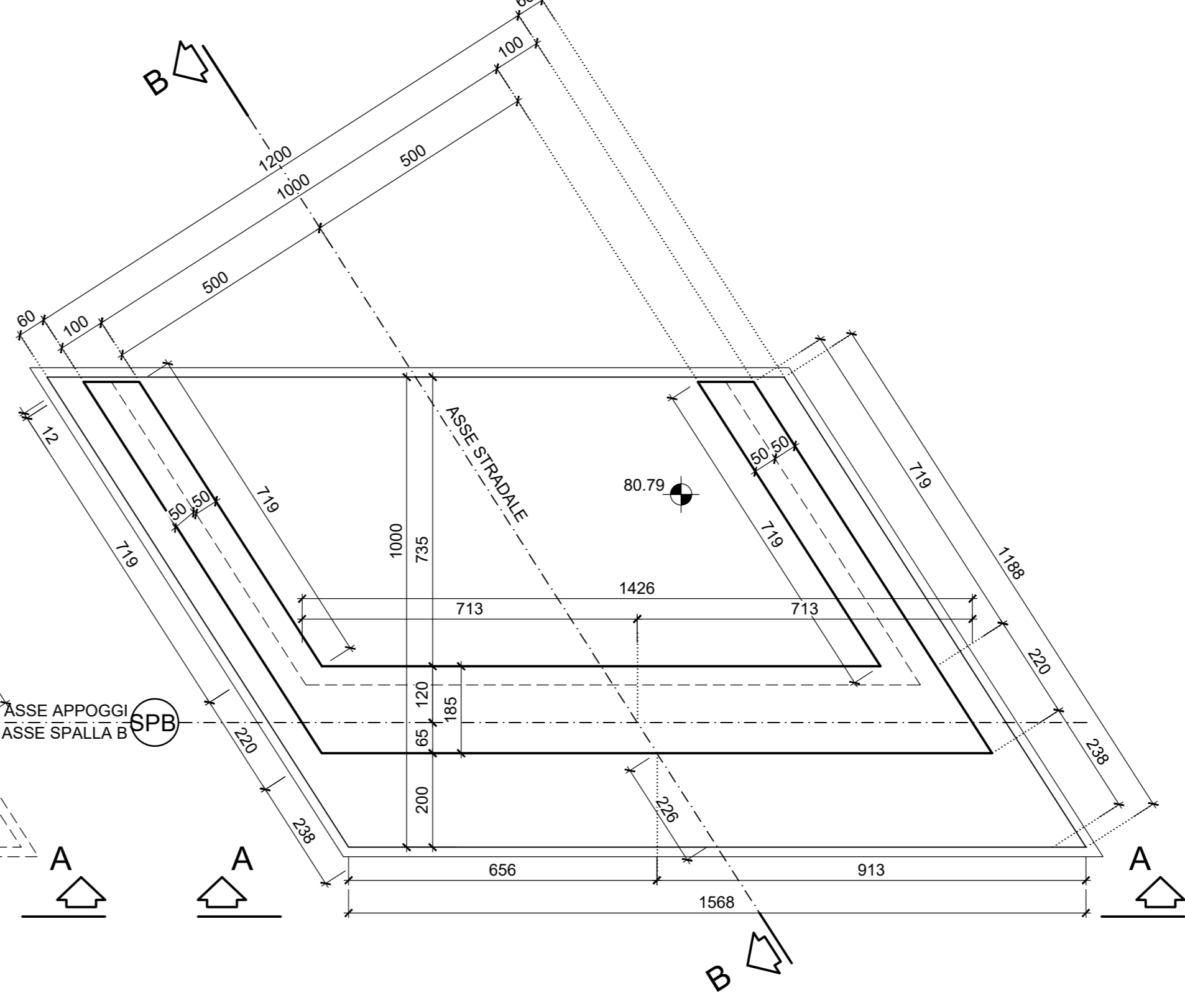
SEZIONE C-C

Scala 1:100



SEZIONE D-D

Scala 1:100

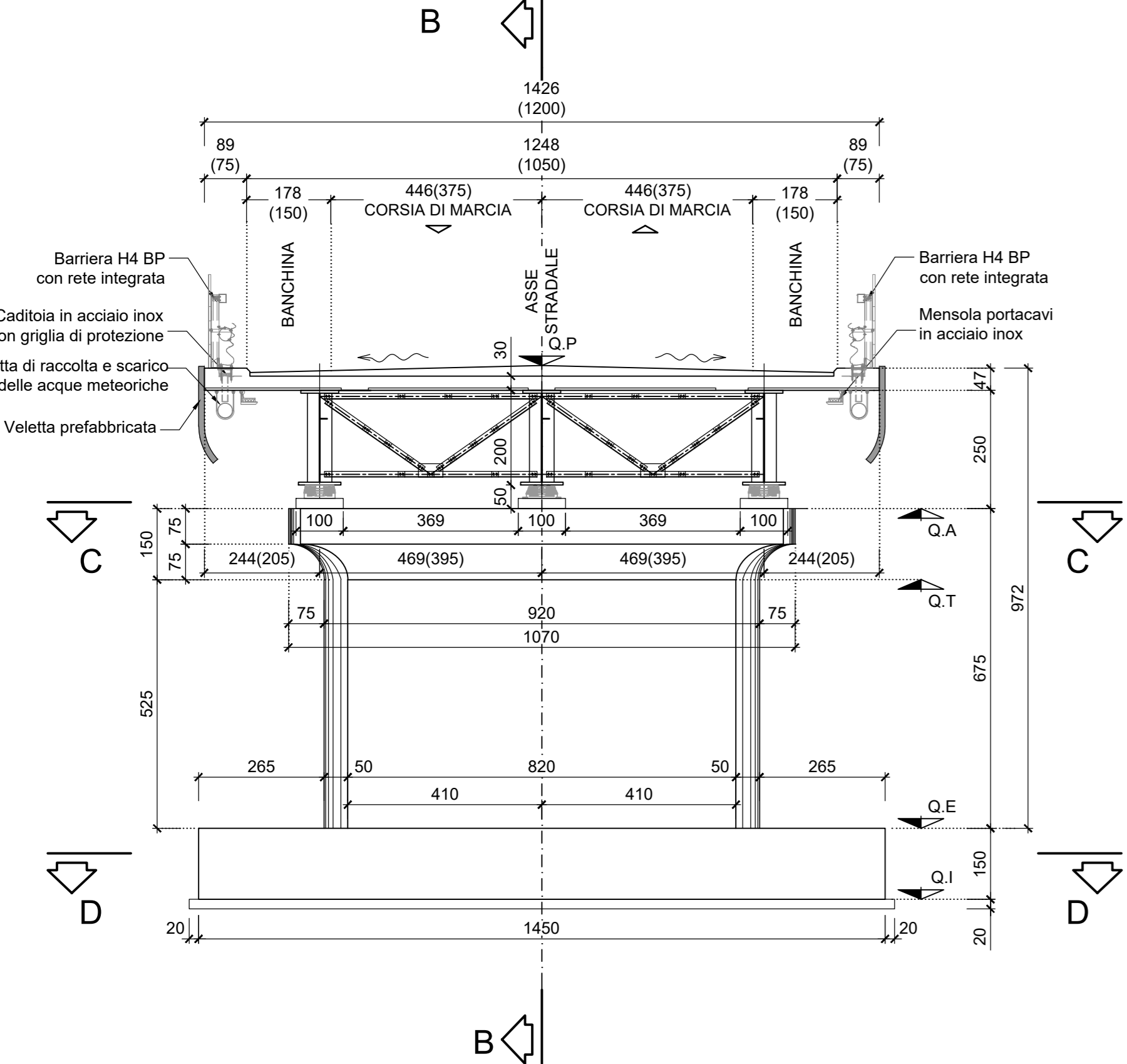


CARPENTERIA PILE

Scala 1:100

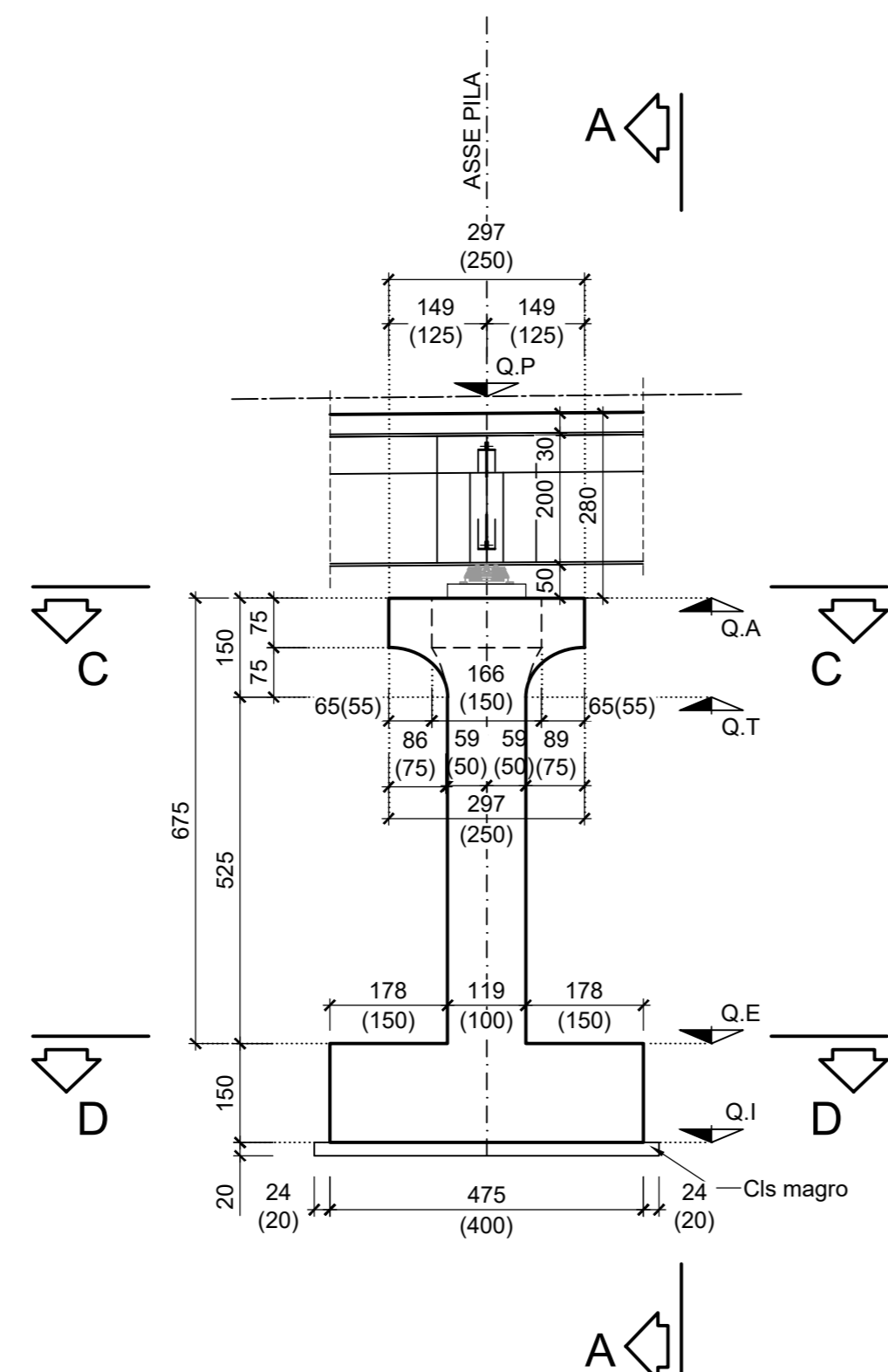
VISTA FRONTALE A-A

Scala 1:100



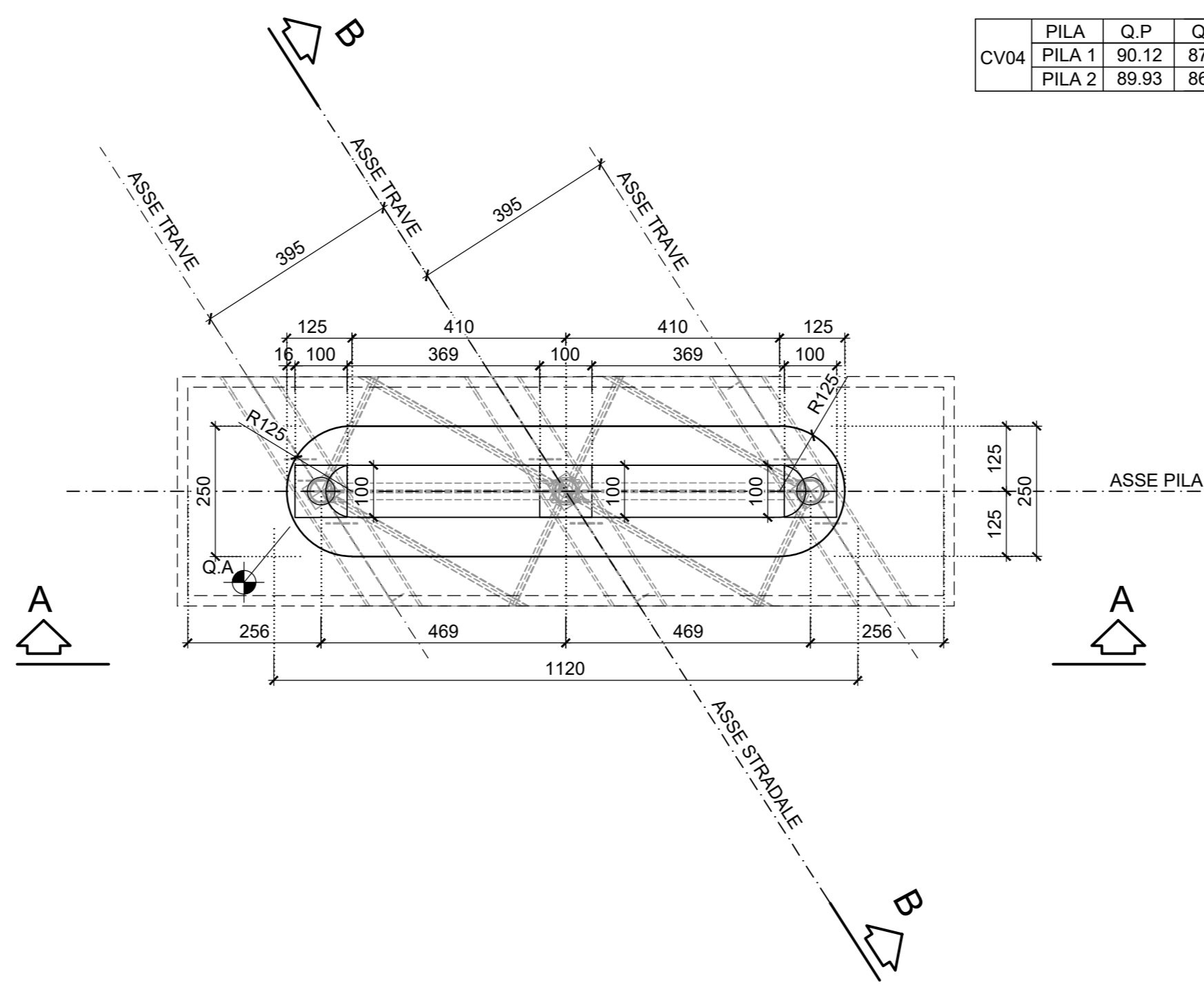
SEZIONE B-B

Scala 1:100



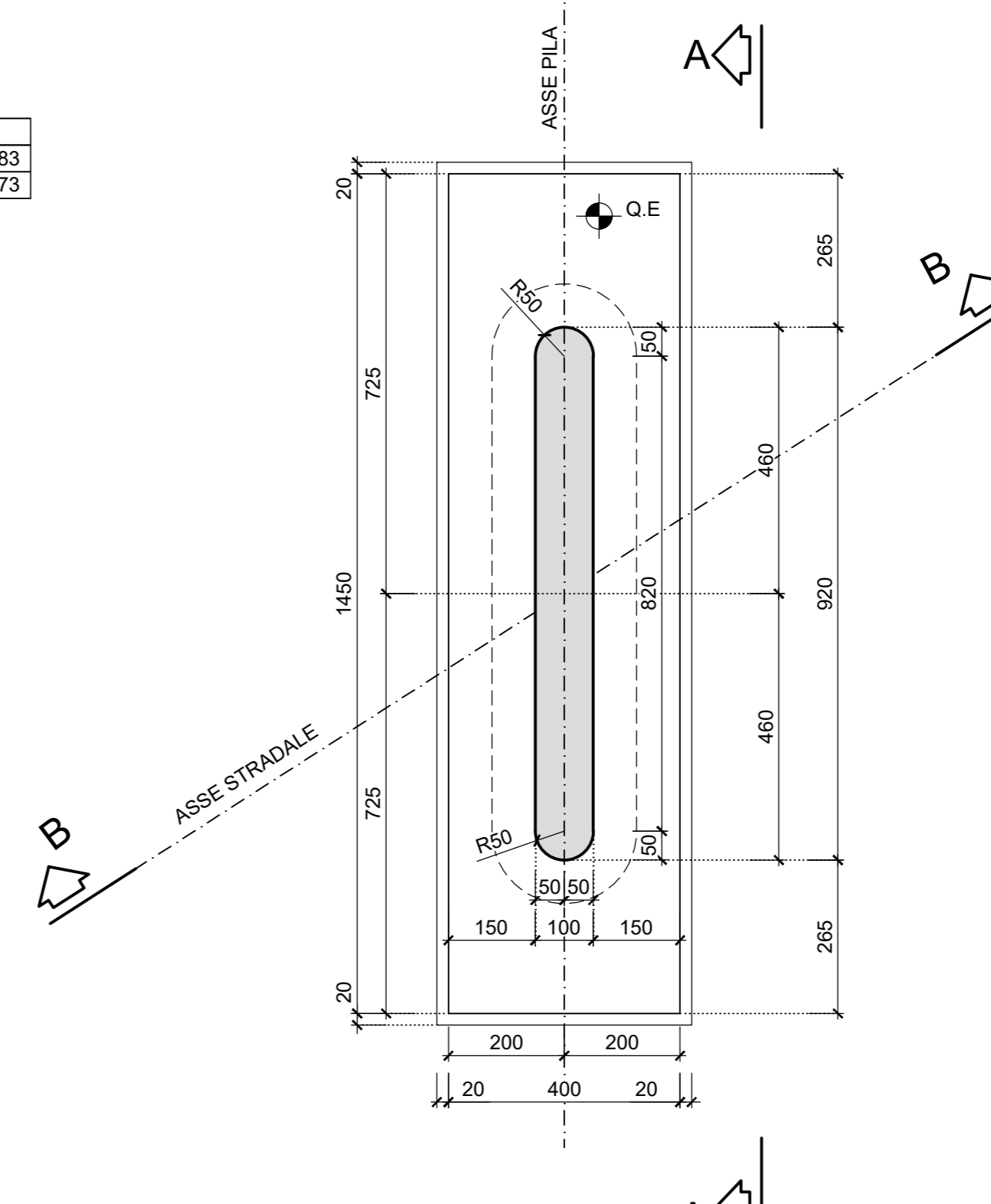
SEZIONE C-C

Scala 1:100



SEZIONE D-D

Scala 1:100



	PILA	Q.P.	Q.A.	Q.T.	Q.E.	Q.I.
CV04	PILA 1	90.12	87.08	85.58	80.33	78.83
	PILA 2	89.93	86.98	85.48	80.23	78.73

**Sanas**  
GRUPPO FS ITALIANE Direzione Progettazione e Realizzazione Lavori

**CORRIDOIO PLURIMODALE ADRIATICO**  
ITINERARIO MAGLIE - SANTA MARIA DI LEUCA  
S.S. N° 275 "DI S. MARIA DI LEUCA"  
LAVORI DI AMMODERNAMENTO E ADEGUAMENTO ALLA SEZ. B DEL D.M. 5.11.2001  
S.S. 36 dal km 981+700 al km 985+386 - S.S. 275 dal km 0+000 al km 37+000  
1° Lotto: Dal Km 0+000 di prog. al Km 23+300 di prog.

**PROGETTO DEFINITIVO** COD. BA283

<b>PROGETTAZIONE:</b> ANAS - GOVERNAMENTO TERRITORIALE ABRATICA		ATTIVITA' DI SUPPORTO <b>GEODATA</b> ENGINEERING <b>Alpina</b> <b>NET</b> ENGINEERING INGEGNERIA	
I. PROGETTISTI Ing. Alberto SANCHEZ - Proprietario e Coordinatore Ing. Simone SANCHEZ - Proprietario		COLLABORATORI Geom. Andrea DELL'ANNA Geom. Massimo MARINO Geom. Giuseppe GALI'	
II. GEOLOGO Geom. Pasquale SCORCIA		III. COORDINATORE IN FASE DI PROGETTAZIONE Ing. Alberto SANCHEZ	
IV. RESPONSABILE DEL PROCEDIMENTO Ing. Gianfranco PAGLIARUSA		RESPONSABILE PROJECT MANAGEMENT PUGLIA Ing. Nicola MARI'	

**08 - OPERE D'ARTE MAGGIORI - VIADOTTI E PONTI**  
Cavalcavia (Comune di Muro Leccese)  
CV 04 - al km 7+025,83  
Carpenteria spalle e pile

PROGETTO	LIV. PROG. N. PROG.	NOME FILE	REVISIONE	SCALA:
080304	01701	TOO_CV04_STR_CP03_B	B	1:100
B	OTTEMPERANZA PARERE AdB Puglia - PARERE CSLPPP	Aprile 2019	S. Negri	
A	REVISIONE DEL PROGETTO DEFINITIVO	Giugno 2018	Ing. C. Beltrami	
REV.	DESCRIZIONE	DATA	REDATTO	VERIFICATO
			VERIFICATO	APPROVATO