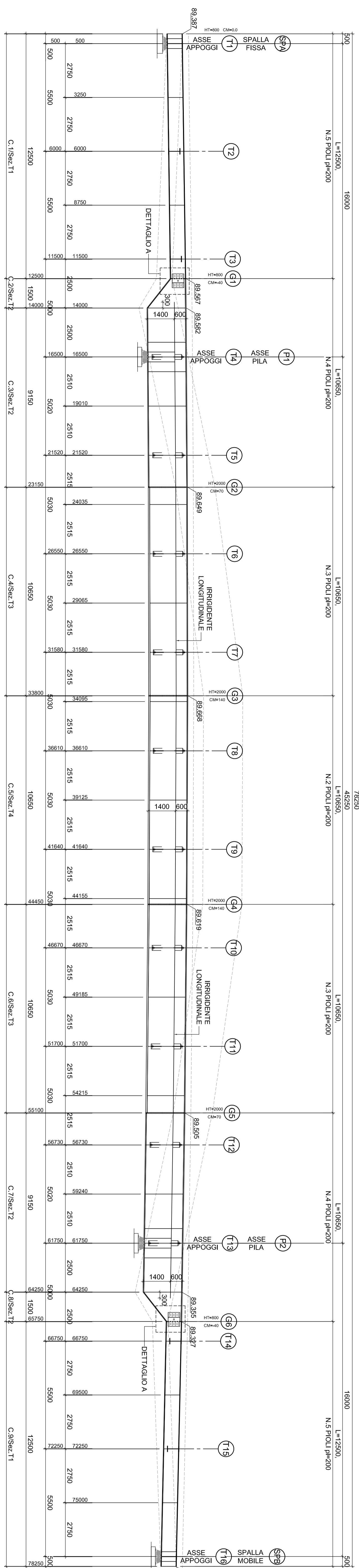


SCORRANO

CARPENTERIA TRAVE CENTRALE

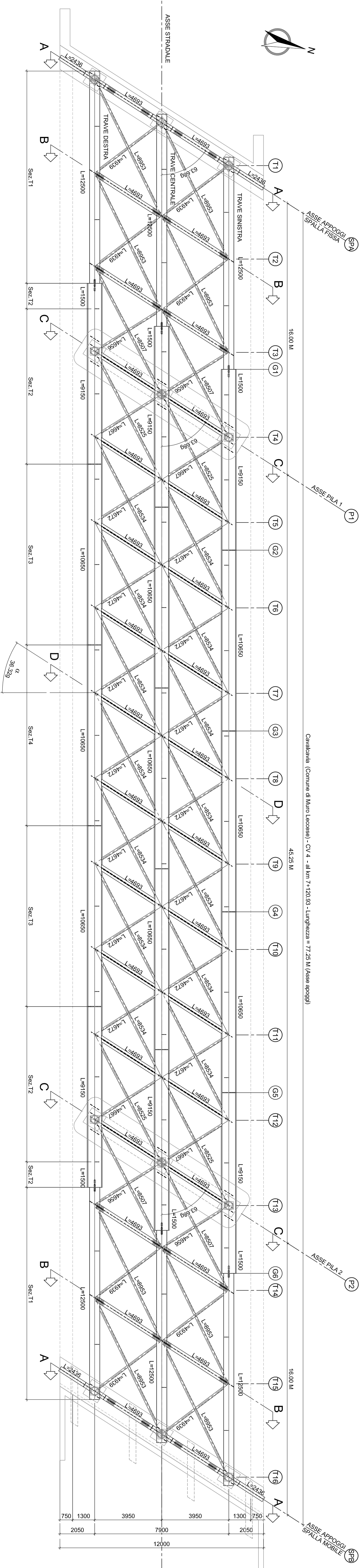
MURO LECCESE



SCORRANO

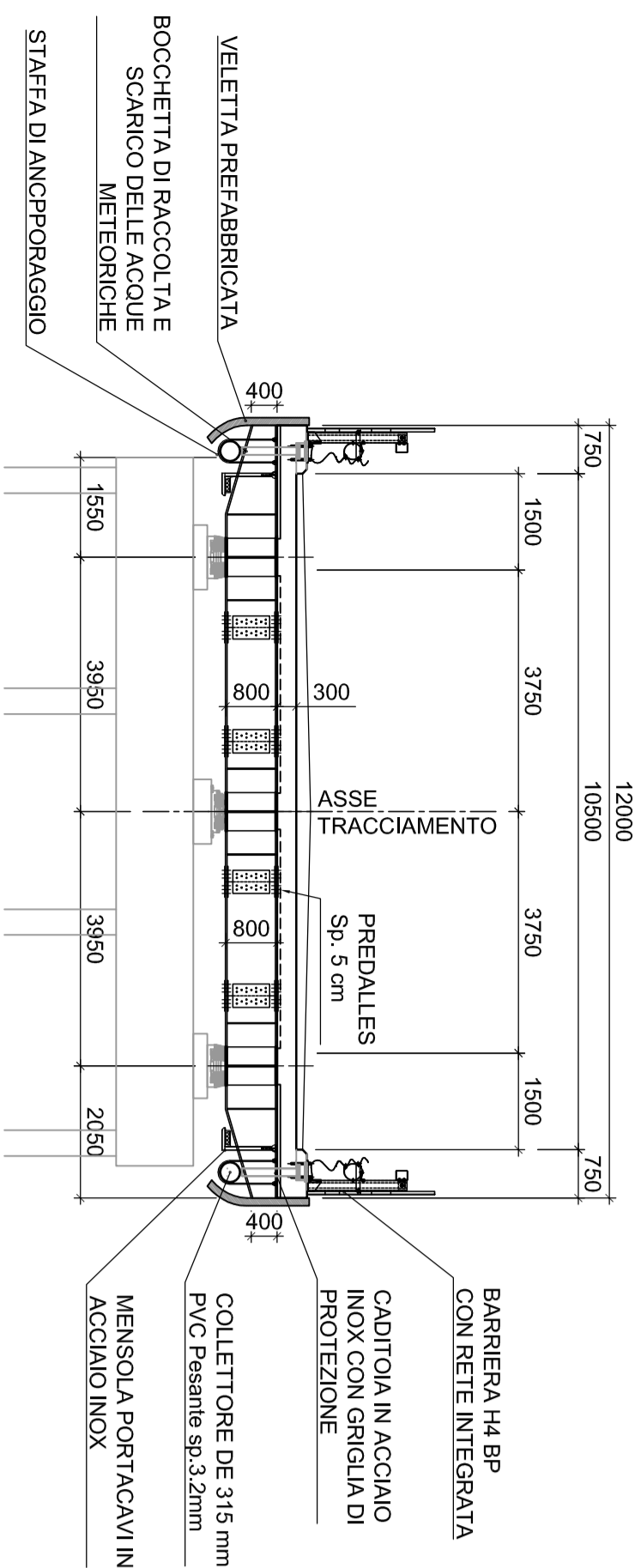
PIANTA IMPALCATO SUPERIORE

MURO LECCESE



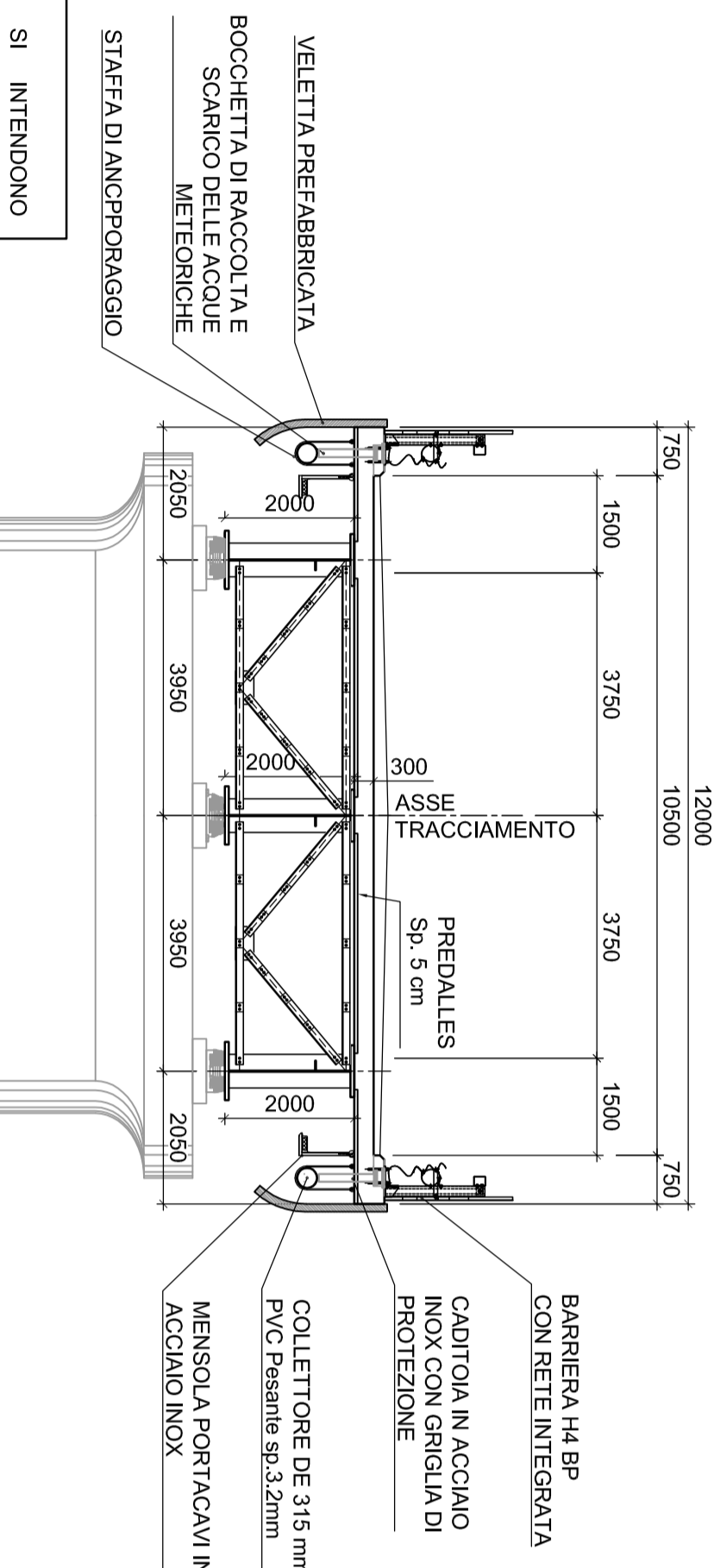
SEZIONE TRASVERSALE DI SPALLA A-A*

Scala 1:100



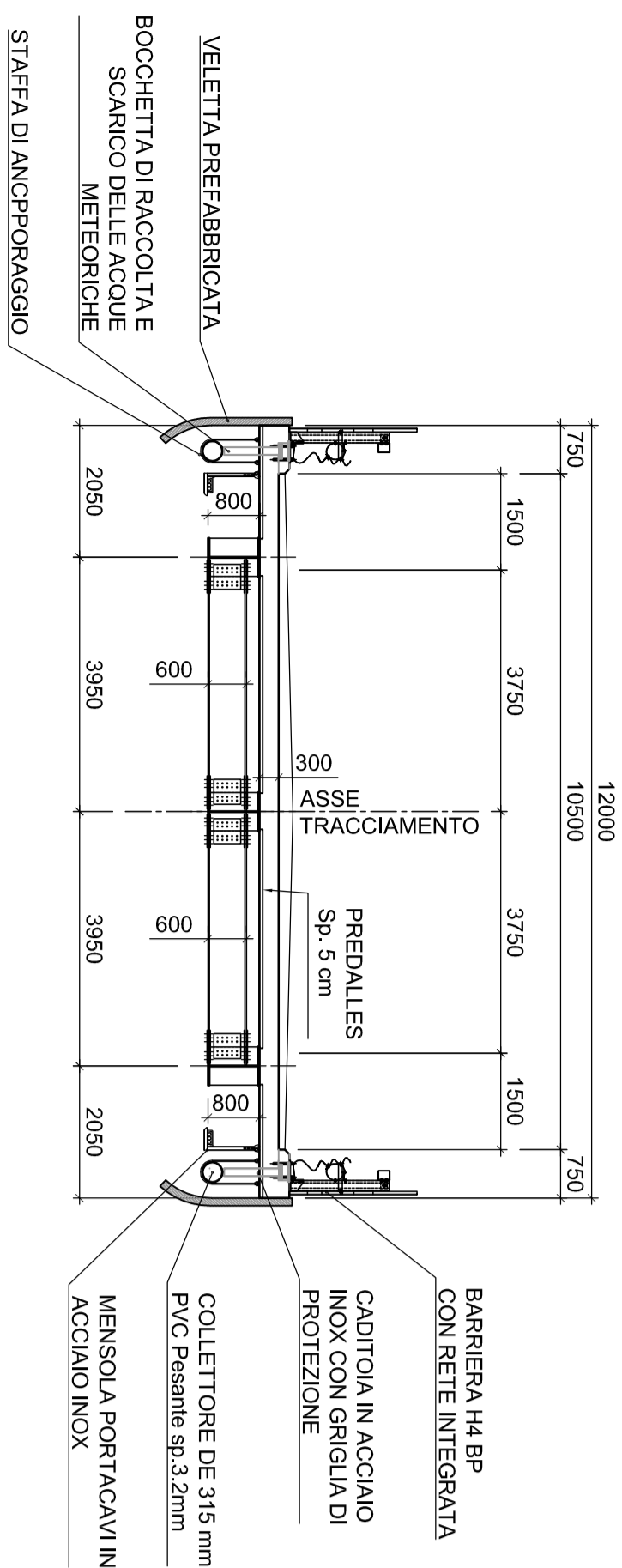
SEZIONE TRASVERSALE DI PILA C-C*

Scala 1:100



SEZIONE TRASVERSALE INTERMEDIO B-B*

Scala 1:100



SEZIONE TRASVERSALE CORENTE D-D*

Scala 1:100

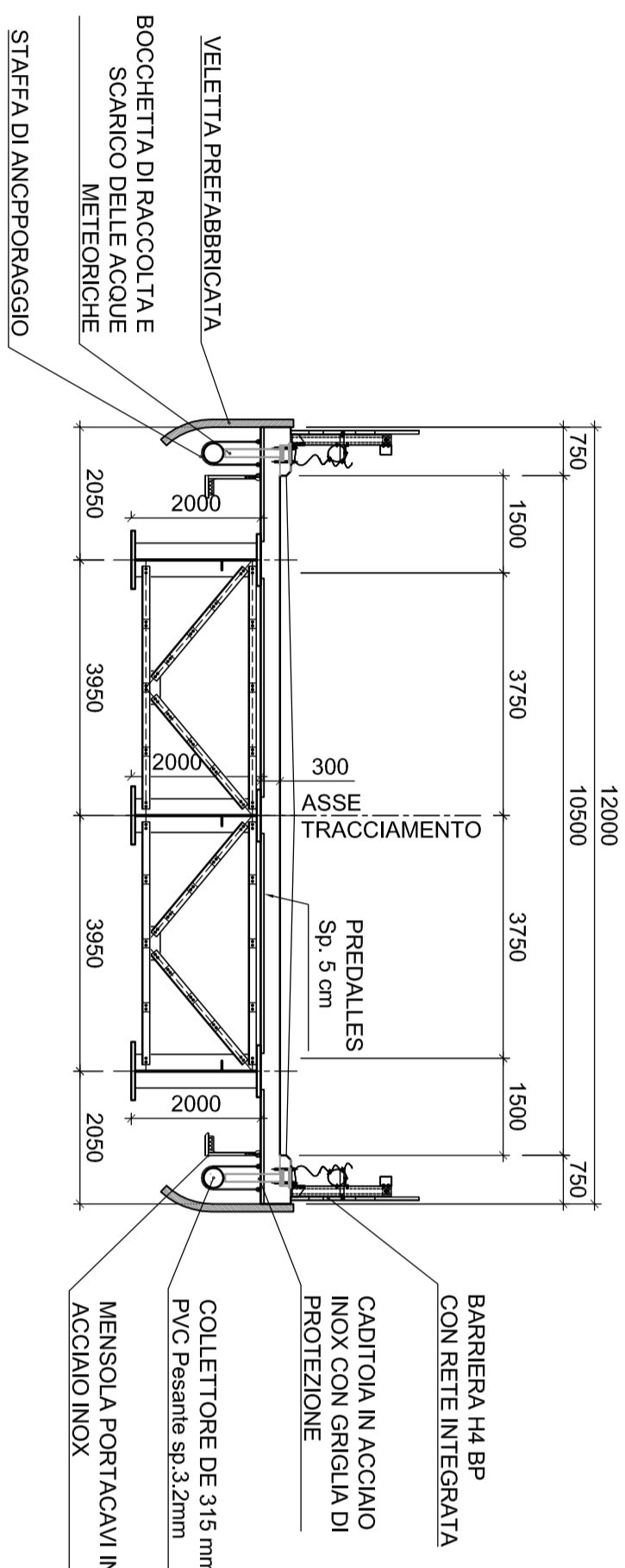
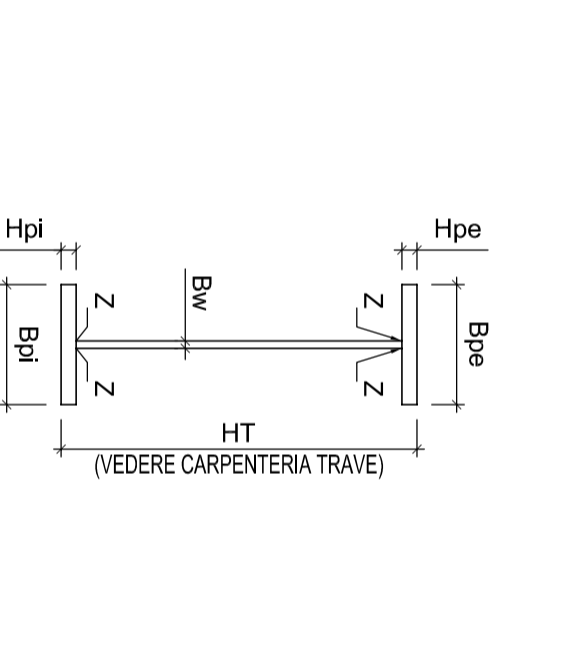


TABELLA SEZIONI TIPO

Scala 1:100

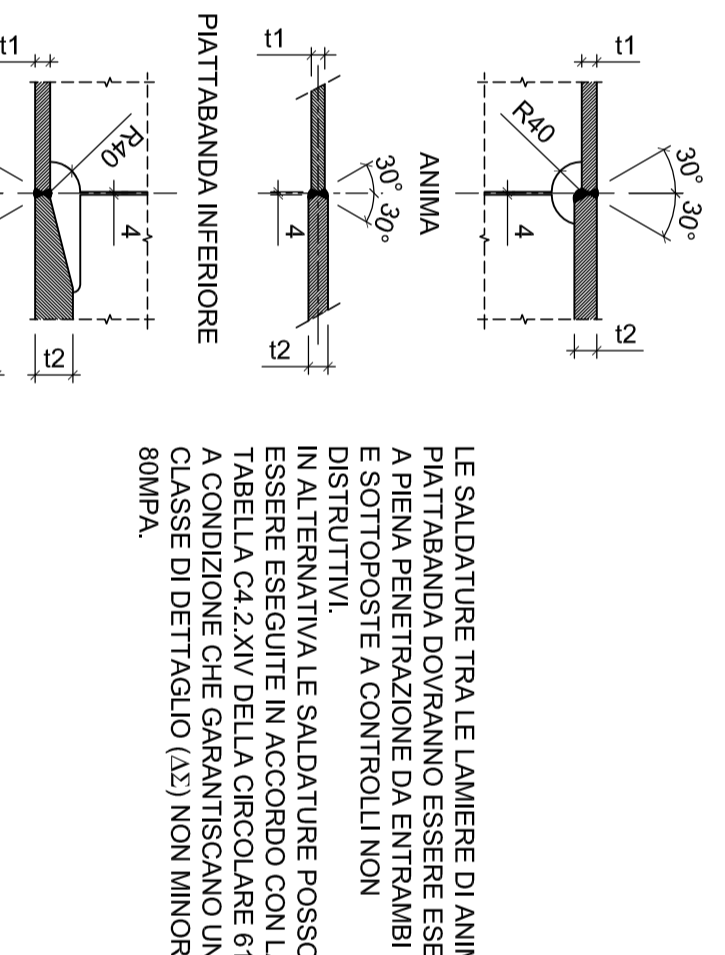
SEZIONE TIPO	h ₁	h ₂	h ₃	h ₄	h ₅	h ₆	h ₇	h ₈	h ₉	h ₁₀	h ₁₁	h ₁₂	h ₁₃	h ₁₄
T1	100	100	100	100	100	100	100	100	100	100	100	100	100	100
T2	100	100	100	100	100	100	100	100	100	100	100	100	100	100
T3	100	100	100	100	100	100	100	100	100	100	100	100	100	100
T4	100	100	100	100	100	100	100	100	100	100	100	100	100	100

LEGENDA - Z-SEZIONE DI COLA SULLA SALCIATURA



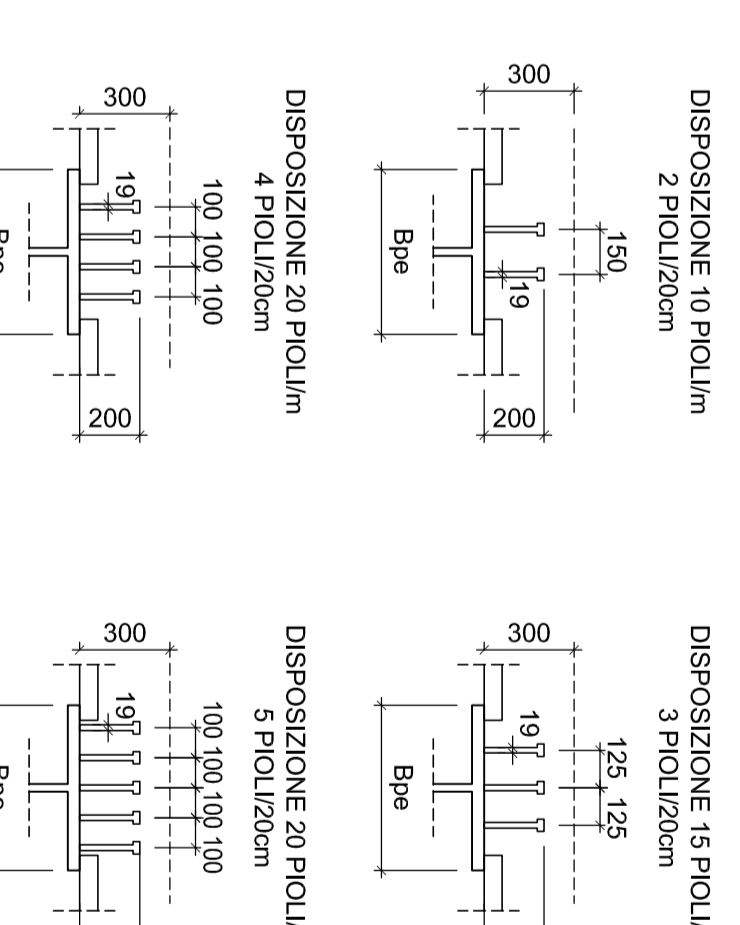
PARTICOLARI TIPICI DI SALDATURA

Scala 1:10



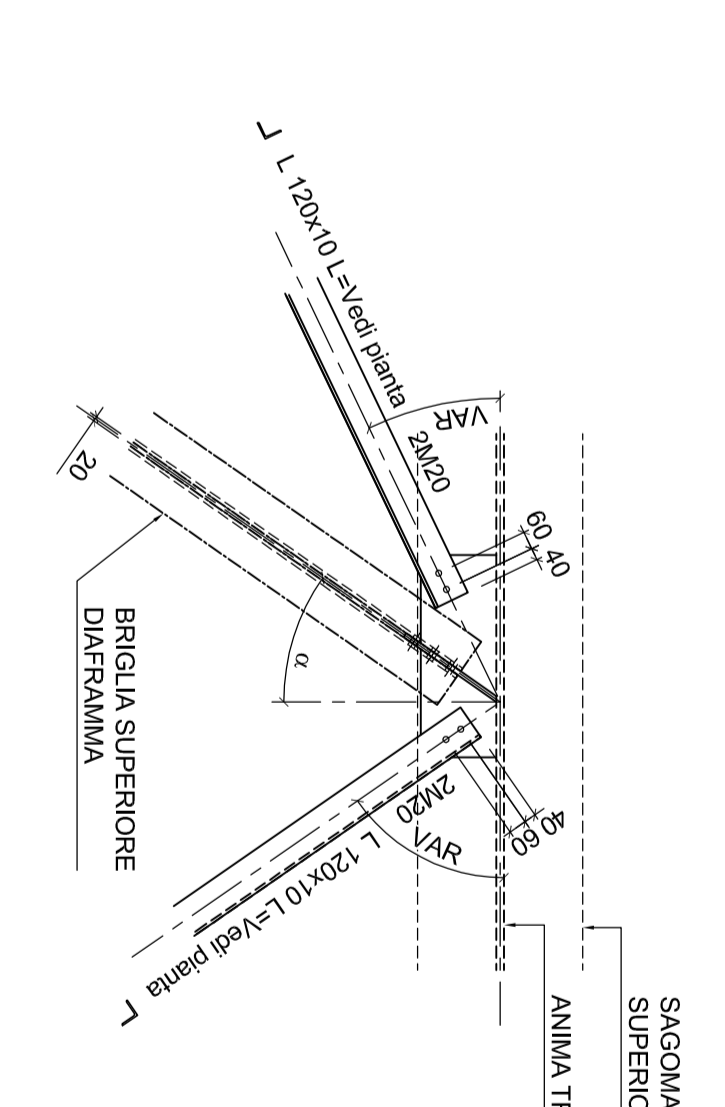
DETTAGLIO PIOLI

Scala 1:25



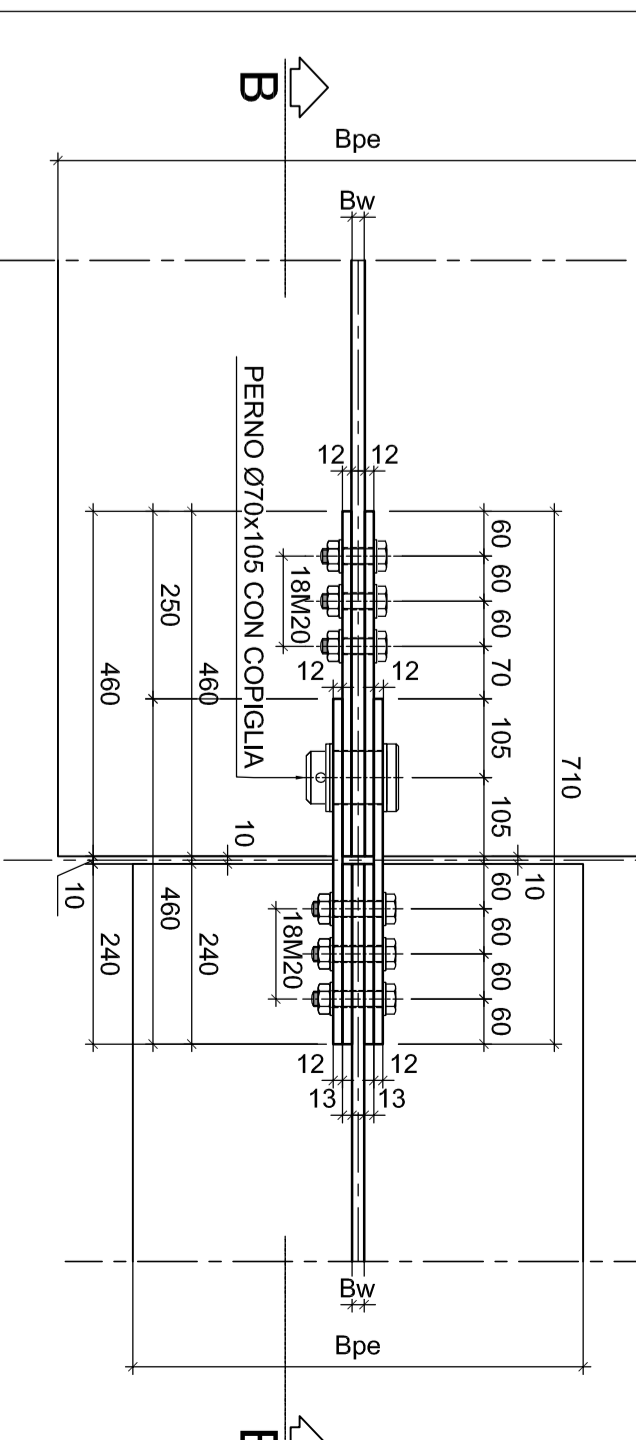
DETTAGLIO CONTROVENTI SUPERIORI

Scala 1:25



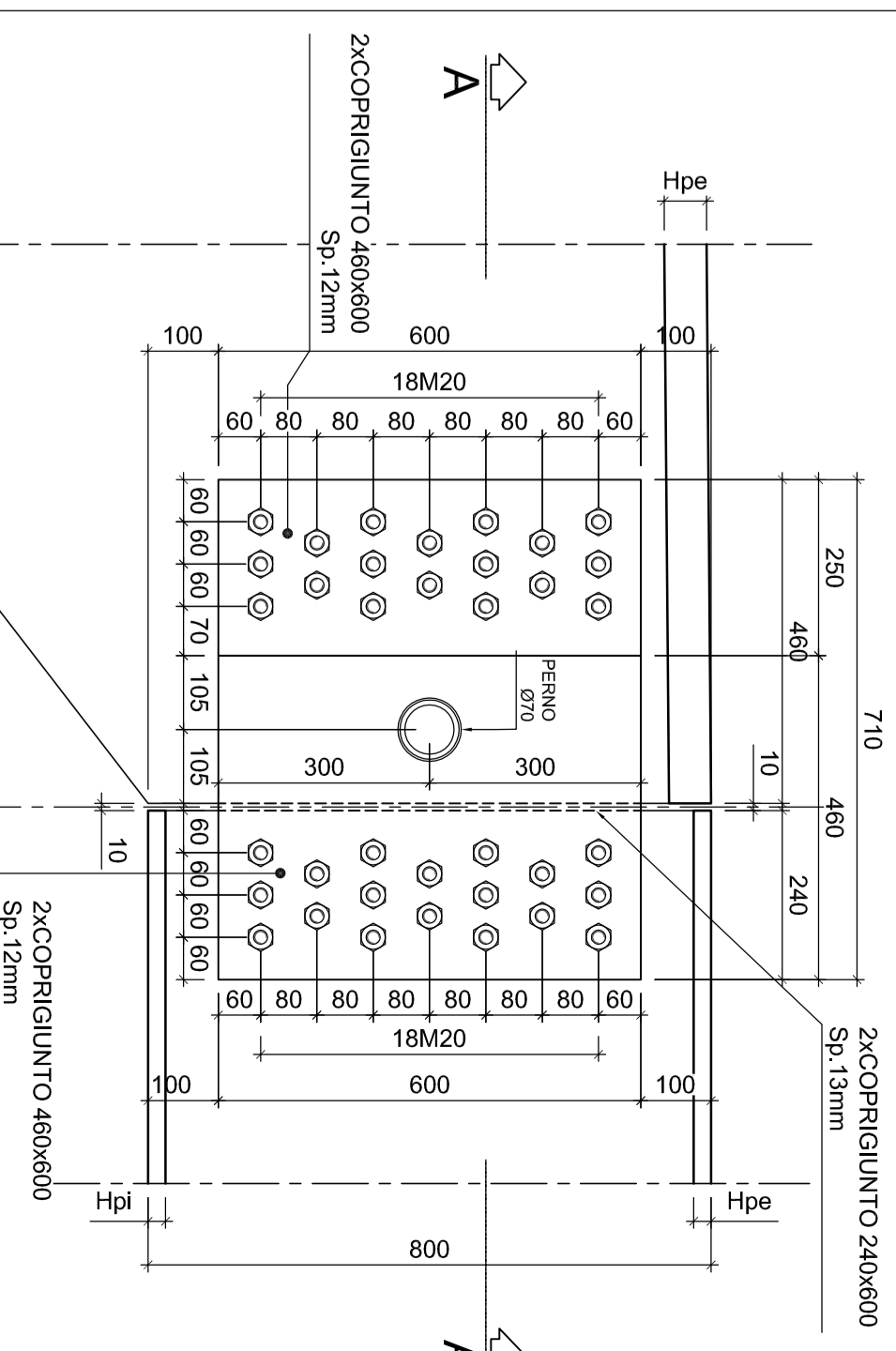
DETTAGLIO A

Scala 1:10



SEZIONE B

Scala 1:10



anas Direzione Progettazione e Realizzazione Lavori

Corridoio Pluri-modale Adriatico
Itinerario Maglie - Santa Maria di Leuca
 S.S. n° 275 - D.S. MARIA DI LEUCA
 LAVORI DI AMMODERNAMENTO E ADEGUAMENTO ALLA SEZ. B DEL D.M. 5.11.2001
 S.S. 16 del km 0+1700 al km 0+385 - S.S. 275 del km 0+000 al km 3+000
 1° Lotto: Dal km 0+000 di prog. al km 2+300 di prog.

PROGETTO DEFINITIVO cod. 84283

PROGETTAZIONE: ANAS - COORDINAMENTO: INTERCOMUNALE ADRIATICA

Collaboratori: RTP - Lombardi Ingegneria S.r.l. - Technoged S.r.l.

08 - OPERE D'ARTE MAGGIORI - VIADOTTI E PONTI
 Cavalcchia (Comune di Murò Leccese)
 Carpentaria Impalcati

REV.	DESCRIZIONE	DATA	RELAIO	VERIFICATO	APPROVATO
A	REVISIONE DEL PROGETTO DEFINITIVO				