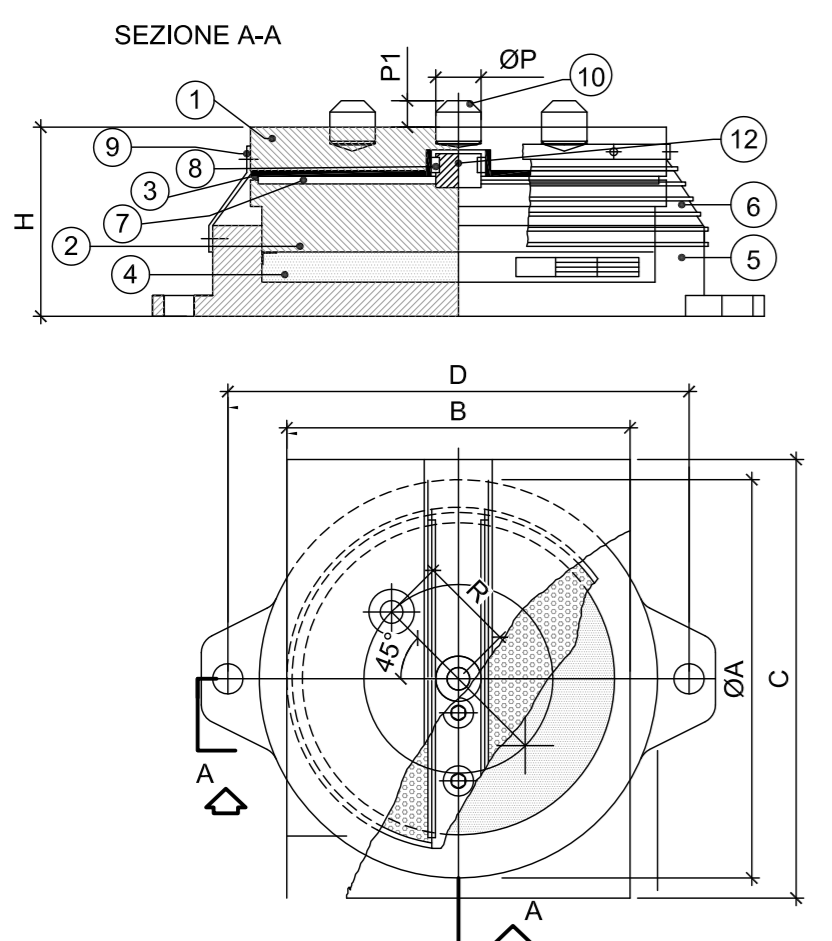


APP. UNIDIREZIONALE UL e UT

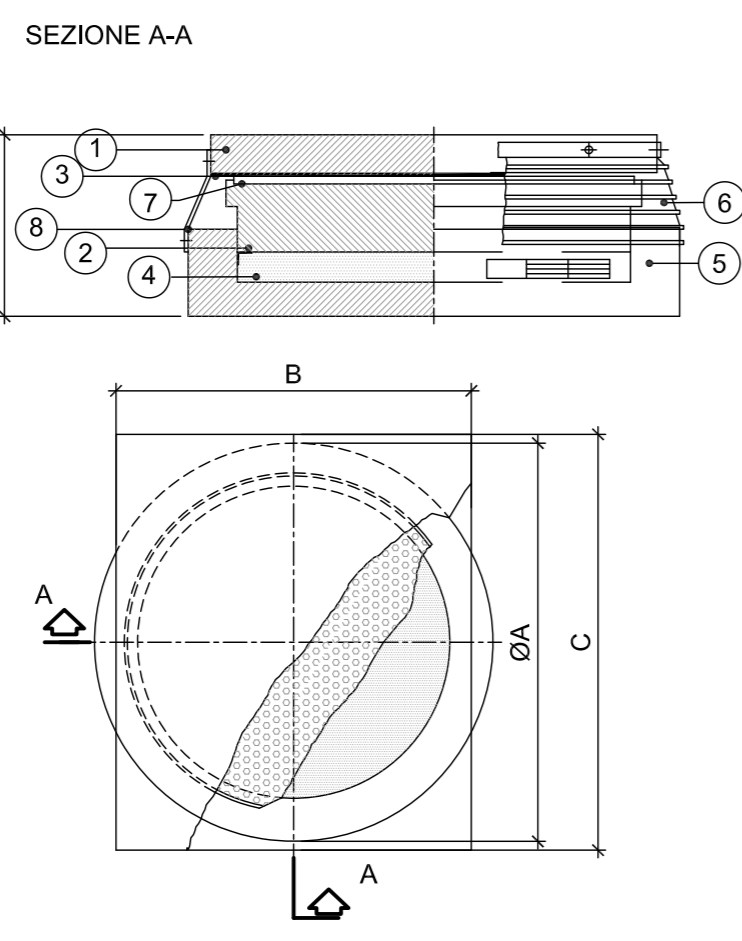
Appoggio in acciaio PTFE a disco tipo mobile unidirezionale longitudinale e trasversale



12	Guida direzionale	C 40	UNI-EN10083	1
11	Tirafondo d'ancoraggio	C 40	UNI-EN10083	2/4
10	Perno d'ancoraggio	C40/39NiCrMo3	UNI-EN10083	1/2
9	Assemblaggio provvisorio	Fe 360	UNI-EN10025	2
8	Superf. di scorrimento	PTFE Composito	CNR10018/87	2
7	Superf. di scorrimento	XSCNiMo17/12	CNR10018/87	2
6	Parapolvere	E.P.D.M.	CNR10018/87	1
5	Fondello	Fe 430/510	UNI-EN10025	1
4	Disco	Polidroprene	CNR10018/87	1
3	Superf. di scorrimento	Polidroprene	UNI 8317	1
2	Pistone	Fe 430/510	UNI-EN10025	1
1	Piastra di scorrimento	Fe 430/510	UNI-EN10025	1
POS.	DENOMINAZIONE	MATERIALE	NORMATIVA	N° PZ.

APP. MULTIDIREZIONALE M

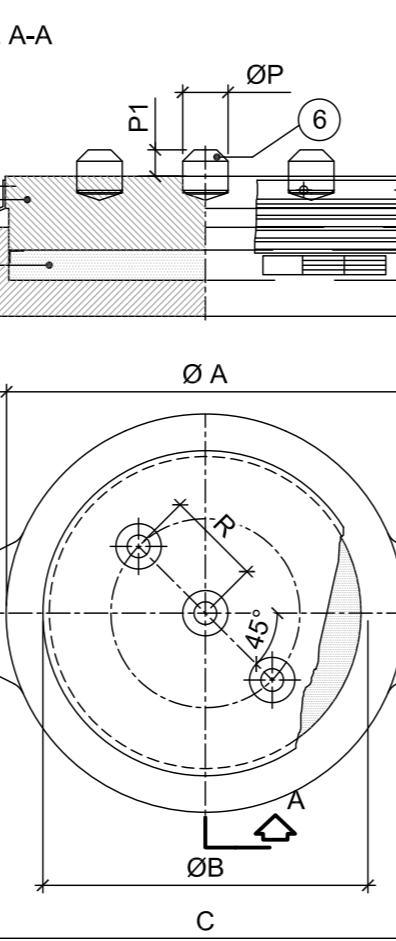
Appoggio in acciaio PTFE di tipo multidirezionale



8	Assemblaggio provvisorio	Fe 360	UNI-EN10025	2
7	Superf. di scorrimento	P.T.F.E.	CNR10018/87	1
6	Parapolvere	E.P.D.M.	CNR10018/87	1
5	Fondello	Fe 430/510	UNI-EN10025	1
4	Disco	Polidroprene	CNR10018/87	1
3	Superf. di scorrimento	XSCNiMo17/12	UNI 8317	1
2	Pistone	Fe 430/510	UNI-EN10025	1
1	Piastra di scorrimento	Fe 430/510	UNI-EN10025	1
POS.	DENOMINAZIONE	MATERIALE	NORMATIVA	N° PZ.

APP. FISSO F

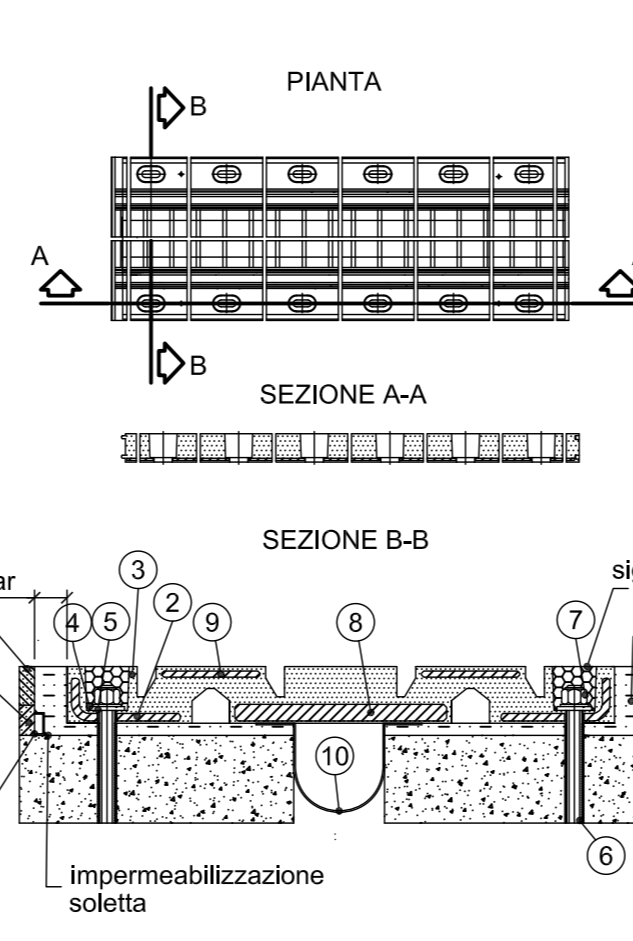
Appoggio in acciaio PTFE di tipo fisso



7	Tirafondo d'ancoraggio	C40	UNI-EN10083	2/4
6	Perno d'ancoraggio	C40/39NiCrMo3	UNI-EN10083	1/2
5	Assemblaggio provvisorio	Fe 360	UNI-EN10025	1
4	Parapolvere	E.P.D.M.	CNR10018/87	1
3	Pistone	Fe 430/510	UNI-EN10025	1
2	Disco	Polidroprene	CNR10018/87	1
1	Fondello	Fe 430/510	UNI-EN10025	1
POS.	DENOMINAZIONE	MATERIALE	NORMATIVA	N° PZ.

GIUNTO SPALLA B (GB)

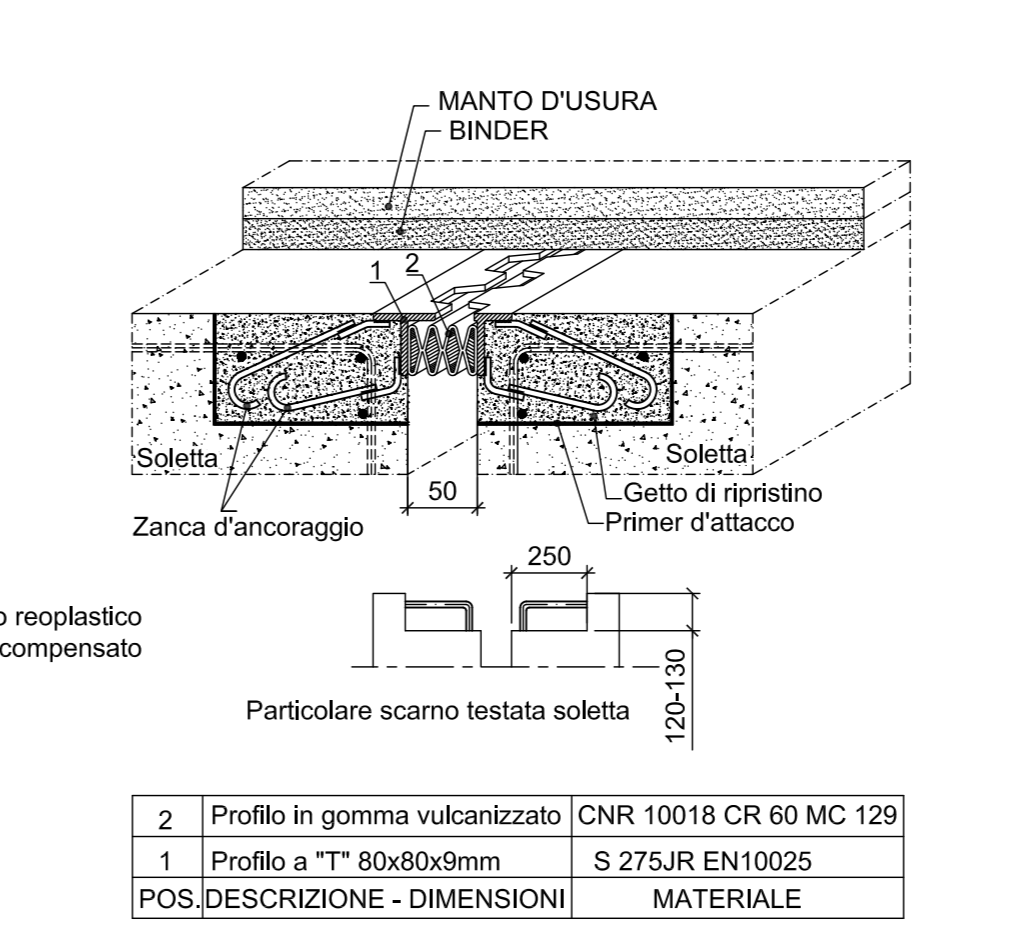
Giunto di sottopavimentazione



10	Scossalina	Elastomero 60sh	CNR10018/98	1
9	Piastra ponte laterale	A36	ASTM	2
8	Piastra ponte centrale	A36	ASTM	1
7	Dado esag. autoblocc. alto M20	Classe 6S	UNI 3740	12
6	Asta filettata M20	Classe 8.8	UNI 3740	12
5	Rondella di ripartizione	S235JR	UNI 3740	12
4	Rondella di contrasto	S235JR	UNI 3740	12
3	Rivestimento in gomma	Elastomero 50sh	ASTM	1
2	Piastra d'ancoraggio	A36	ASTM	2
1	Drenaggio acque	Alluminio	UNI 9006/1	1
POS.	DENOMINAZIONE	MATERIALE	NORMATIVA	N° PZ.

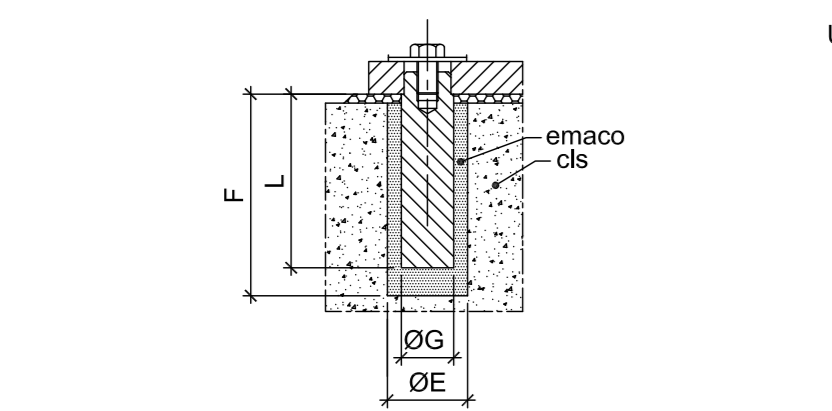
GIUNTO SPALLA A (GA)

Giunto di sottopavimentazione



2	Profilo in gomma vulcanizzato	CNR 10018 CR 60 MC 129	
1	Profilo a "T" 80x80x9mm	S 275JR EN10025	
POS.	DESCRIZIONE - DIMENSIONI	MATERIALE	

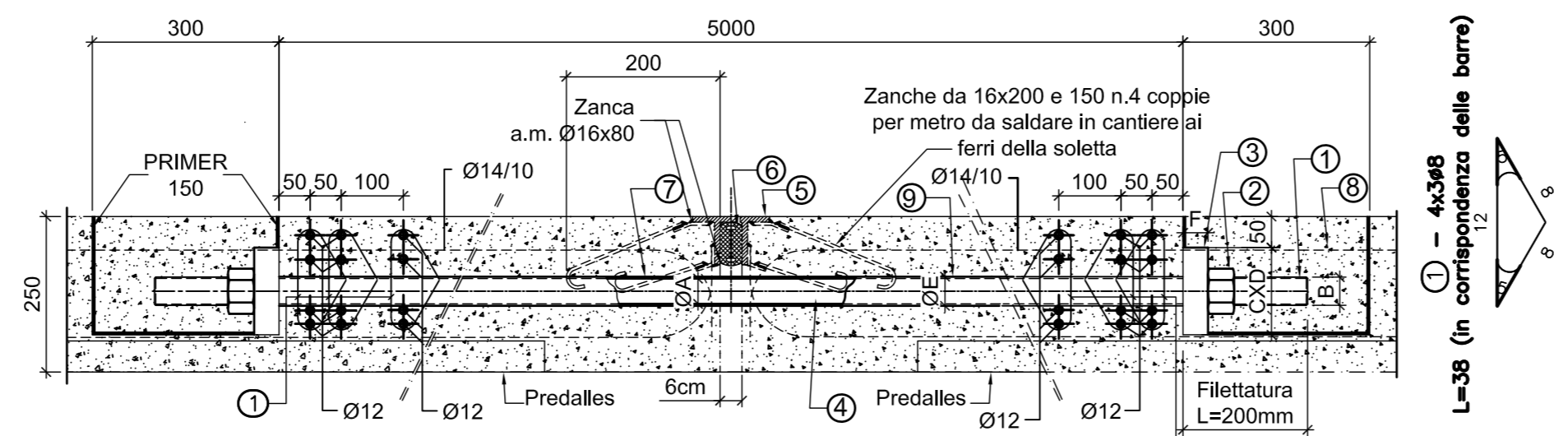
PARTICOLARE ANCORAGGIO



LEGENDA SIMBOLI

- UL = DISPOSITIVO DI VINCOLO UNIDIREZIONALE LONGITUDINALE
- UT = DISPOSITIVO DI VINCOLO UNIDIREZIONALE TRASVERSALE
- M = DISPOSITIVO DI VINCOLO MULTIDIREZIONALE
- F = DISPOSITIVO DI VINCOLO FISSO
- GA = GIUNTO SPALLA SA
- GB = GIUNTO SPALLA SB

BARRA DI COLLEGAMENTO DEGLI IMPALCATI



9	Guaina di protezione flessibile	PVC	
8	Malta cementizia		
7	Grasso di protezione		
6	Estruso in neoprene vulcanizzato		
5	Profilato a "T" 80x90 a pettine	S235JR EN 10025	
4	Barra colleg. impalcati	1 C40 TQ+T	
3	Piastra di ripartizione	S235JR EN 10025	
2	Dado di fissaggio	UNI 5587-68	
1	Estremità filettata		
POS.	PEZ	DESCRIZIONE - DIMENSIONI	MATERIALE CODICE REV.

A	DIAMETRO BARRA	B	PIASTRA DI RIPARTIZIONE	CxD	DIAMETRO MINIMO	E	F
40	M42	140x200	Ø45	40			
50	M52	140x200	Ø55	40			
60	M60	190x300	Ø65	60			
70	M72	190x300	Ø75	60			

CORRIDOIO PLURIMODALE ADRIATICO
ITINERARIO MAGLIE - SANTA MARIA DI LEUCA
S.S. N° 275 "DI S. MARIA DI LEUCA"
LAVORI DI AMMODERNAMENTO E ADEGUAMENTO ALLA SEZ. B DEL D.M. 5.11.2001
S.S. 16 dal km 981+700 al km 985+386 - S.S. 275 dal km 0+000 al km 37+000
1° Lotto: Dal Km 0+000 di prog. al Km 23+300 di prog.

PROGETTO DEFINITIVO COD. BA283

PROGETTAZIONE: ANAS - COORDINAMENTO TERRITORIALE ADRIATICA

I PROGETTISTI		ATTIVITA' DI SUPPORTO	
Ing. Alberto SANCHIRICO	- Progettista e Coordinatore	RTP:	
Ing. Simona MASCIULLO	- Progettista	Lombardi Ingegneria S.r.l.	
COLLABORATORI		- Strutture geotecniche	
Geom. Andrea DELL'ANNA		TechProject S.r.l.	
Geom. Massimo MARTANO		- Impianti	
Geom. Giuseppe CALO'			
IL GEOLOGO			
Dott. Pasquale SCORCIA			
IL COORDINATORE IN FASE DI PROGETTAZIONE			
Ing. Alberto SANCHIRICO			
IL RESPONSABILE DEL PROCEDIMENTO			
Ing. Gianfranco PAGLIALUNGA			
RESPONSABILE PROJECT MANAGEMENT PUGLIA			
Ing. Nicola MARZI			

08 - OPERE D'ARTE MAGGIORI - VIADOTTI E PONTI

Cavalcavia (Comune di Muro Leccese)
CV 04 - al km 7+025,83
Apparecchi d'appoggio, giunti ed elementi di finitura

CODICE PROGETTO		NOME FILE		REVISIONE		SCALA:	
PROGETTO		T00_CV04_STR_DT01_A.pdf					
L0503A		D 1701		A		Varie	
CODICE ELAB.		T00CV04STRDT01					
REV.		DESCRIZIONE		DATA		REDDATTO VERIFICATO APPROVATO	
A		REVISIONE DEL PROGETTO DEFINITIVO		Giugno 2018		Ing. C. Beltrami	