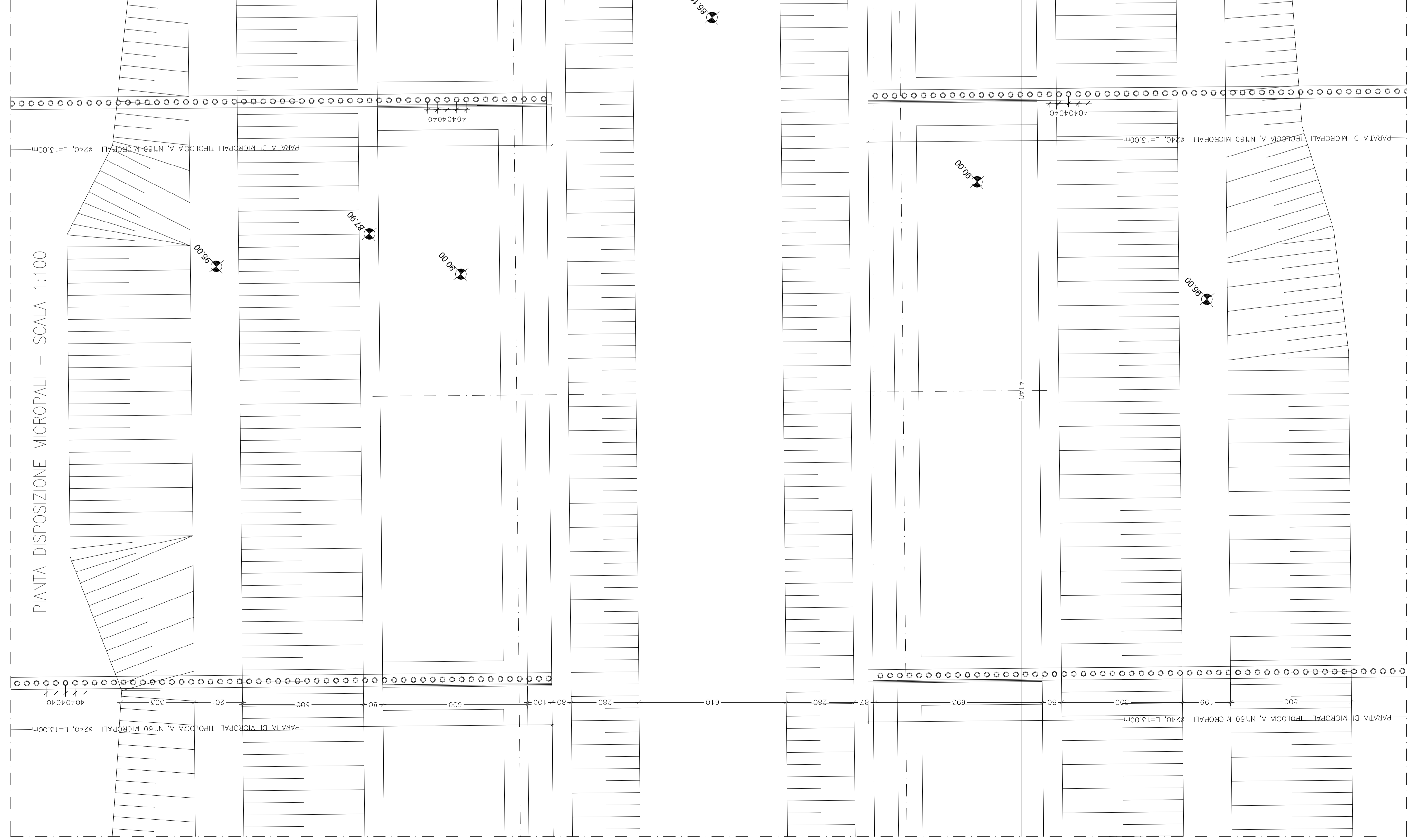
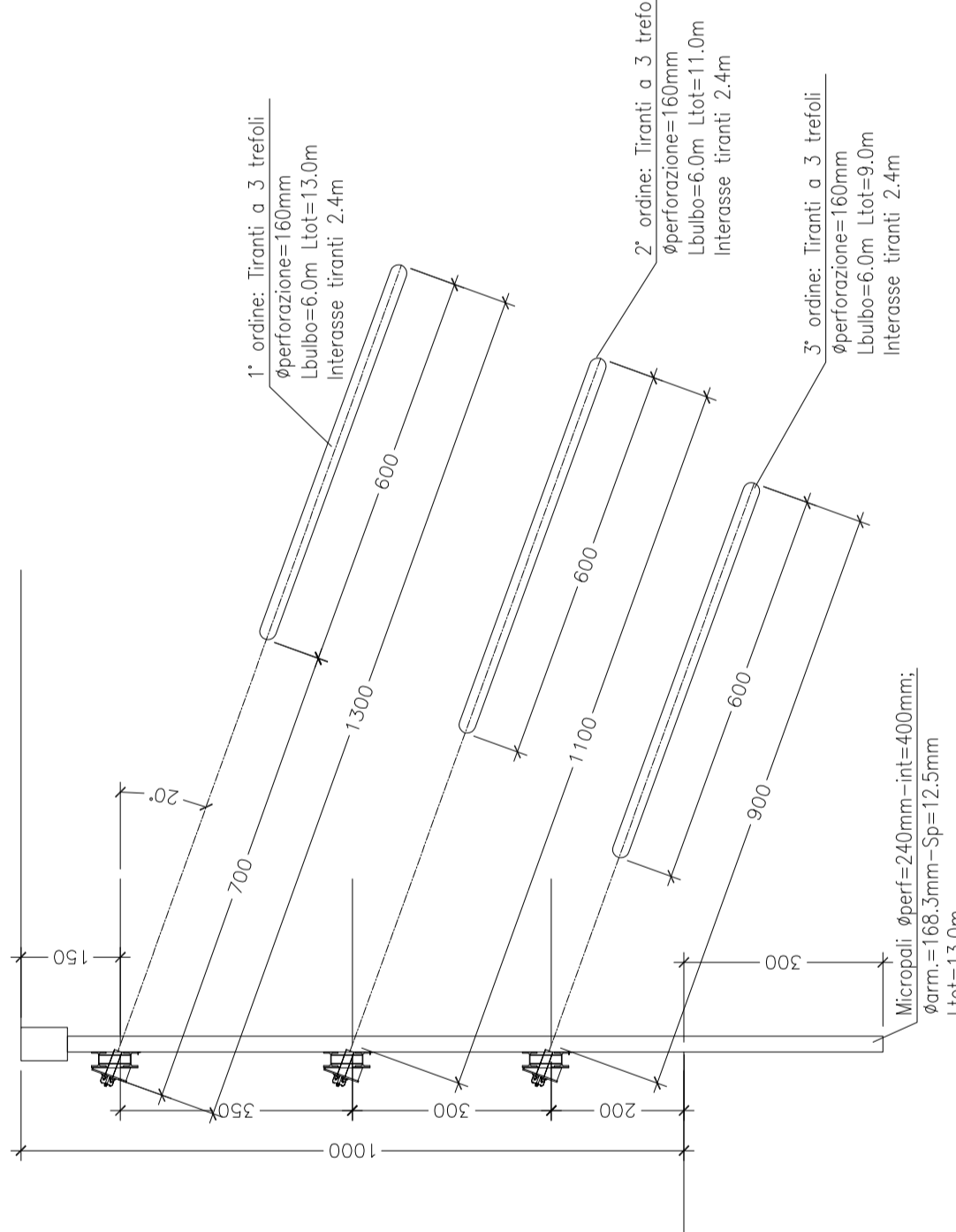


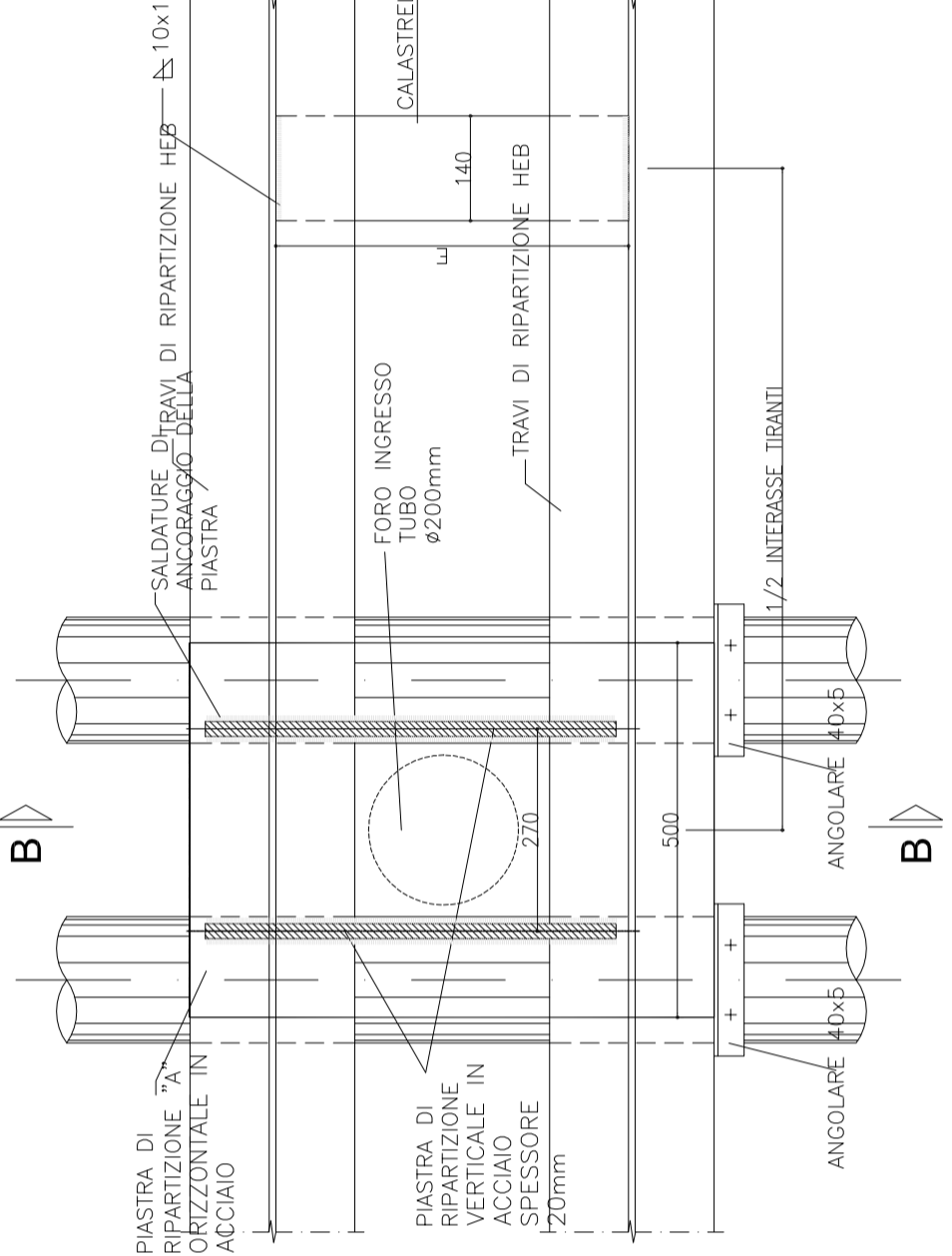
PIANTA DISPOSIZIONE MICROPALI - SCALA 1:100



PARATIA TIPOLOGIA A



PARTICOLARE A



PARTICOLARE B-B

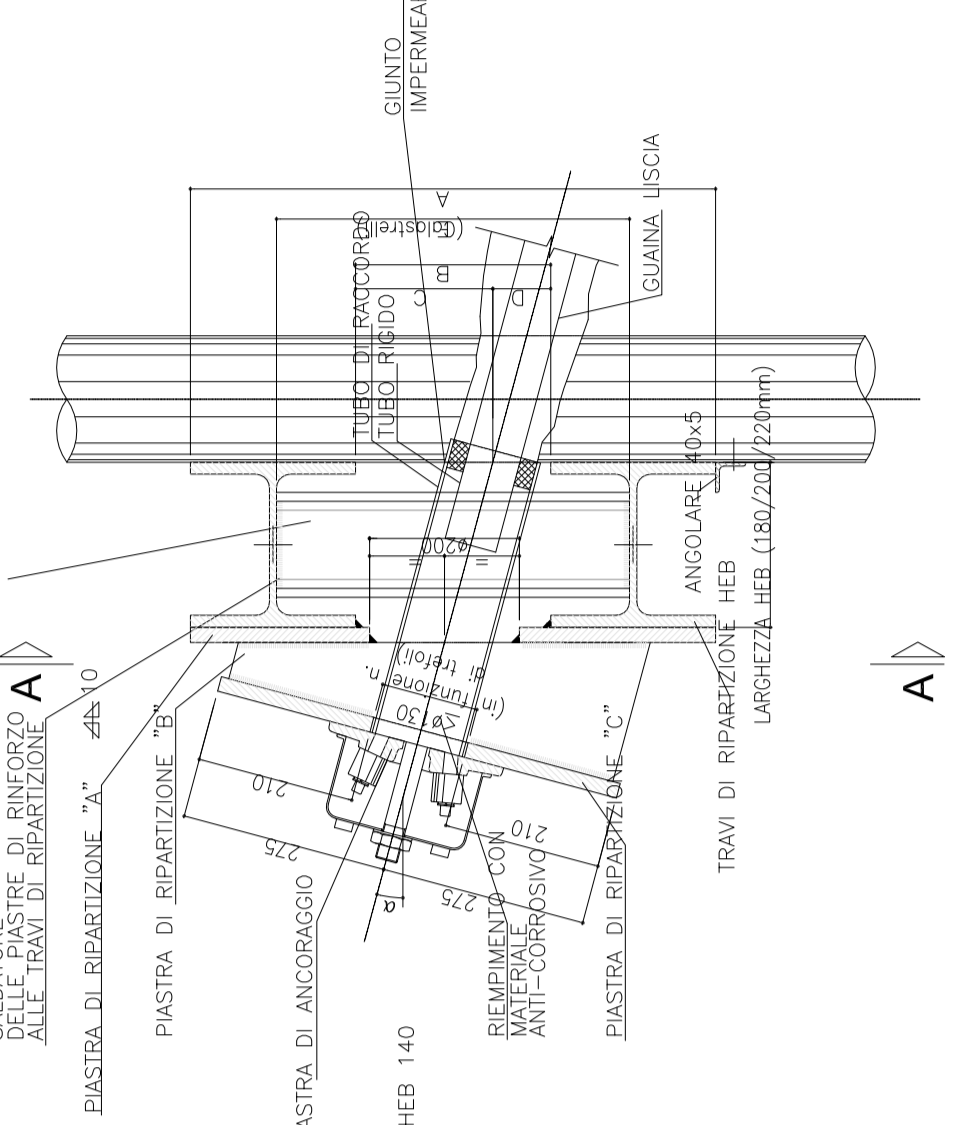


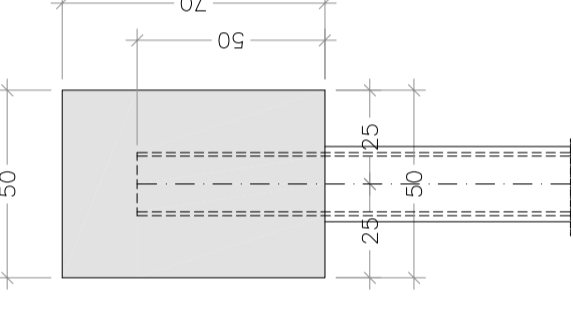
TABELLA POSIZIONE E QUANTITA' DI RIPARTIZIONE "A" IN ACCIAIO

Table with 4 columns: Posizione, Quantità, Note, etc.

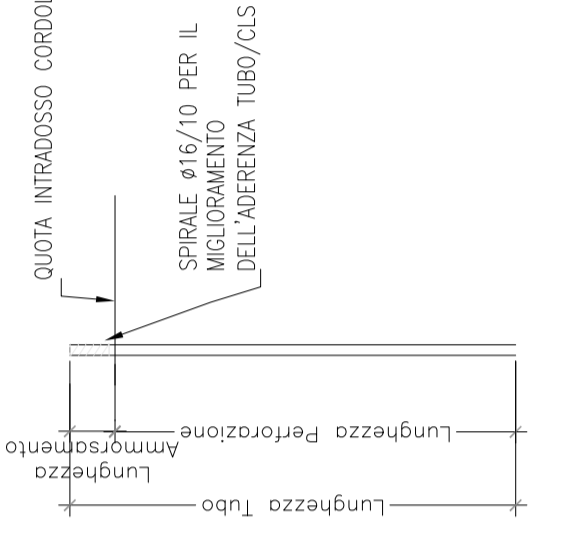
TABELLA POSIZIONE E QUANTITA' DI RIPARTIZIONE "B" IN ACCIAIO

Table with 4 columns: Posizione, Quantità, Note, etc.

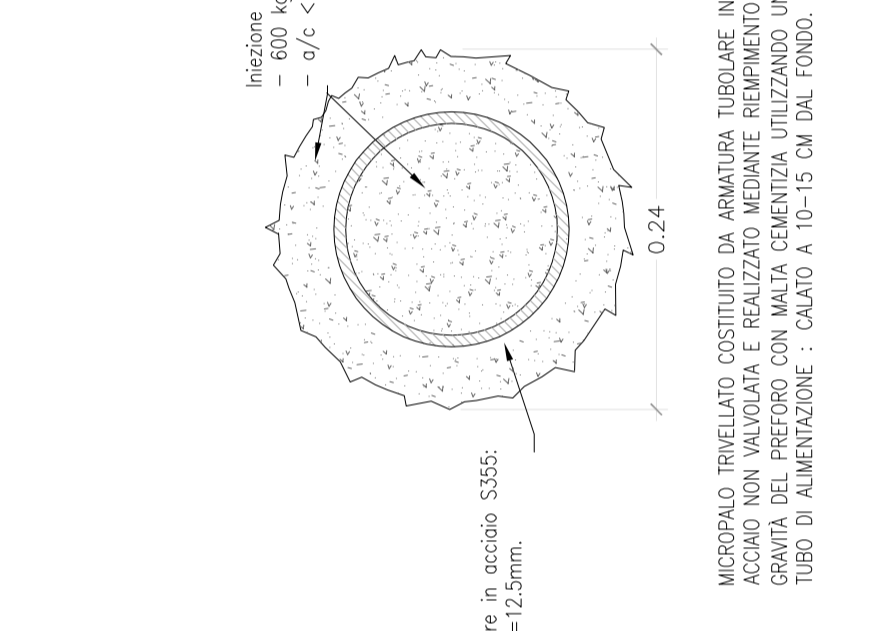
SEZIONE TIPO TRAVE DI COLLEGAMENTO



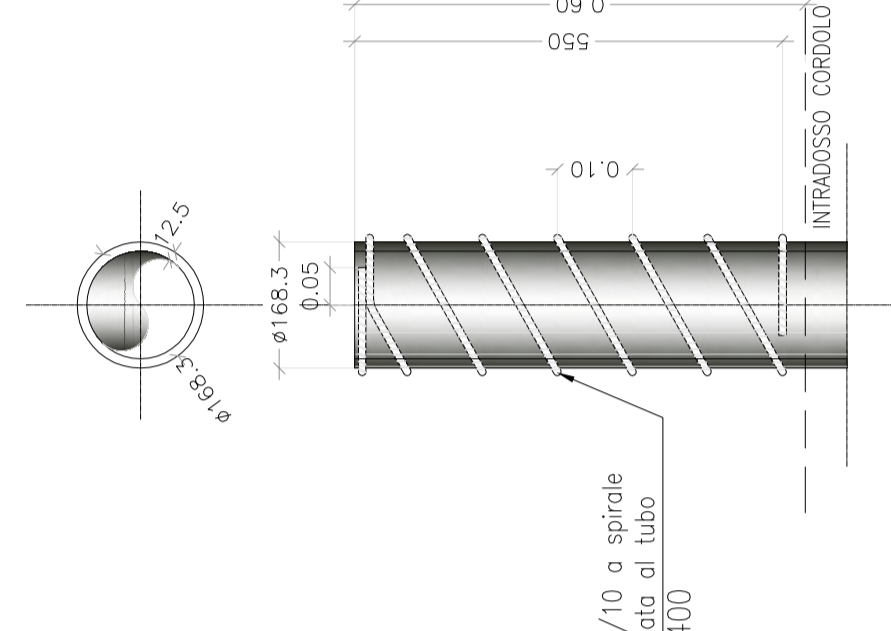
PARTICOLARE MICROPALO 1:100



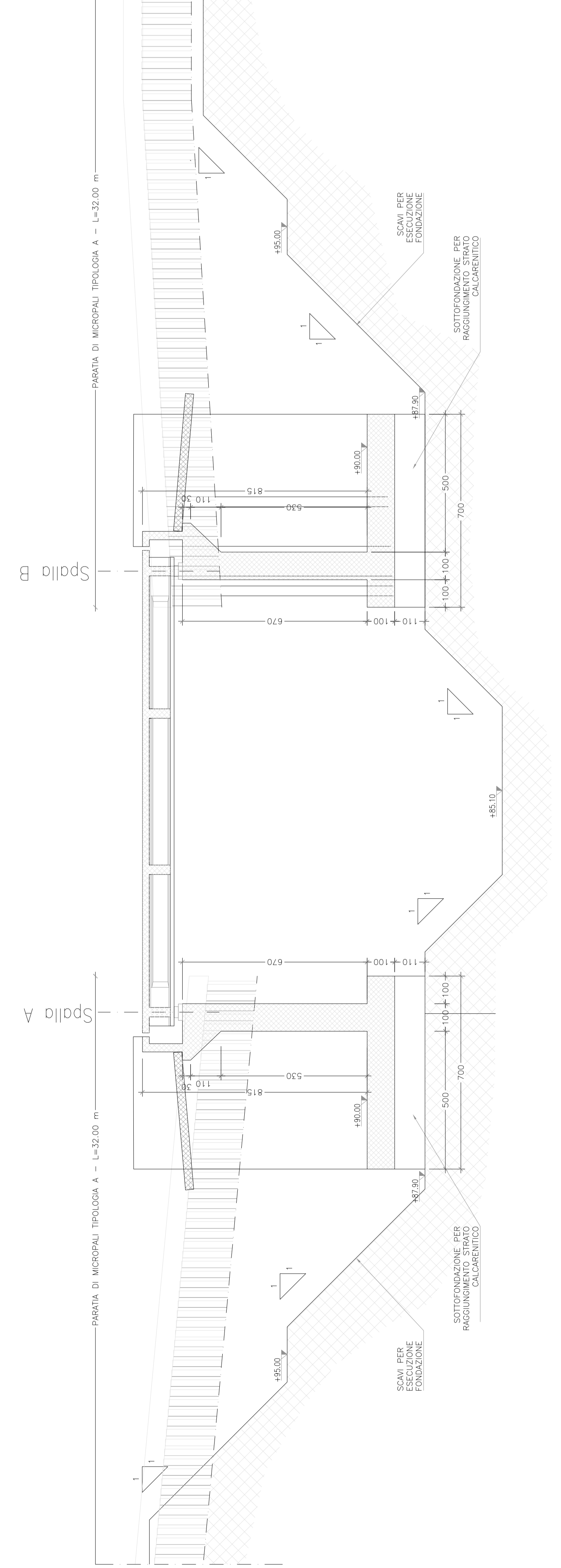
PARTICOLARE MICROPALO - SCALA 1:5



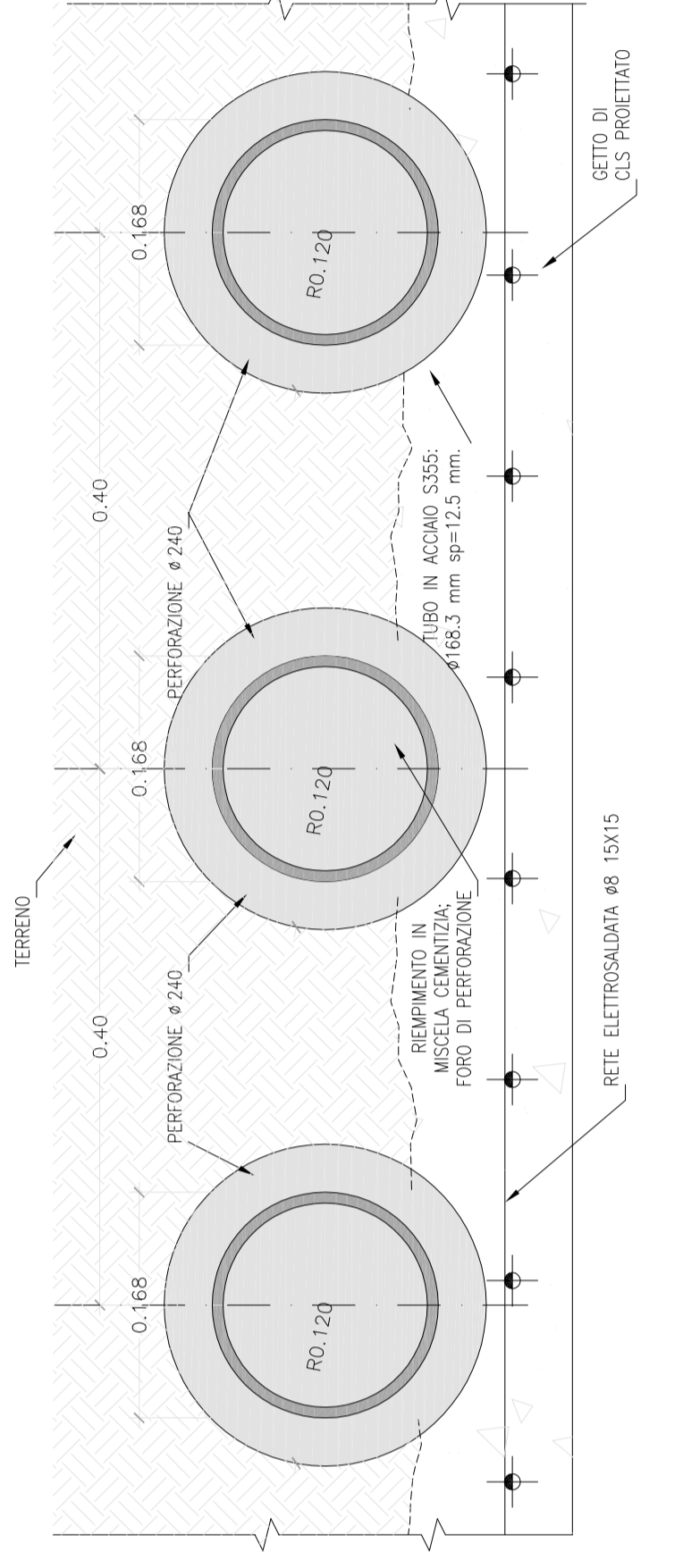
PARTICOLARE MICROPALO - SCALA 1:10



SEZIONE LONGITUDINALE SCALA 1:100



PARTICOLARE ARMATURA - SCALA 1:5



TIRANTI A TRE TREFOLI  
PARTICOLARE PIASTRE - SCALA 1:10

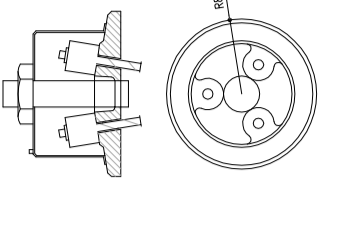


Table with 2 columns: CARATTERISTICHE MICROPALI, Description of micropile properties and materials.

TABELLA MATERIALI: List of materials used in the construction, including concrete, steel, and reinforcement.

CORRIDOIO PLURIMODALE ADRIATICO  
ITINERARIO MAGIE - SANTA MARIA DI LEUCA  
S.S. N° 275 "D.L.S. MARIA DI LEUCA"  
LAVORI DI AMMODERNAMENTO E ADEGUAMENTO ALLA SEZ. B DEL D.M. 5.11.2001

1° Lotto: Dal Km 0+000 di prog. al Km 23+300 di prog.  
PROGETTO DEFINITIVO

PROGETTAZIONE: ANAS - COORDINAMENTO TECNICO GENERALE  
RTP: TechProject S.p.A.

Table with 4 columns: CODICE PROGETTO, NOME FILE, REVISIONE, SCALE. Includes project identification and revision history.