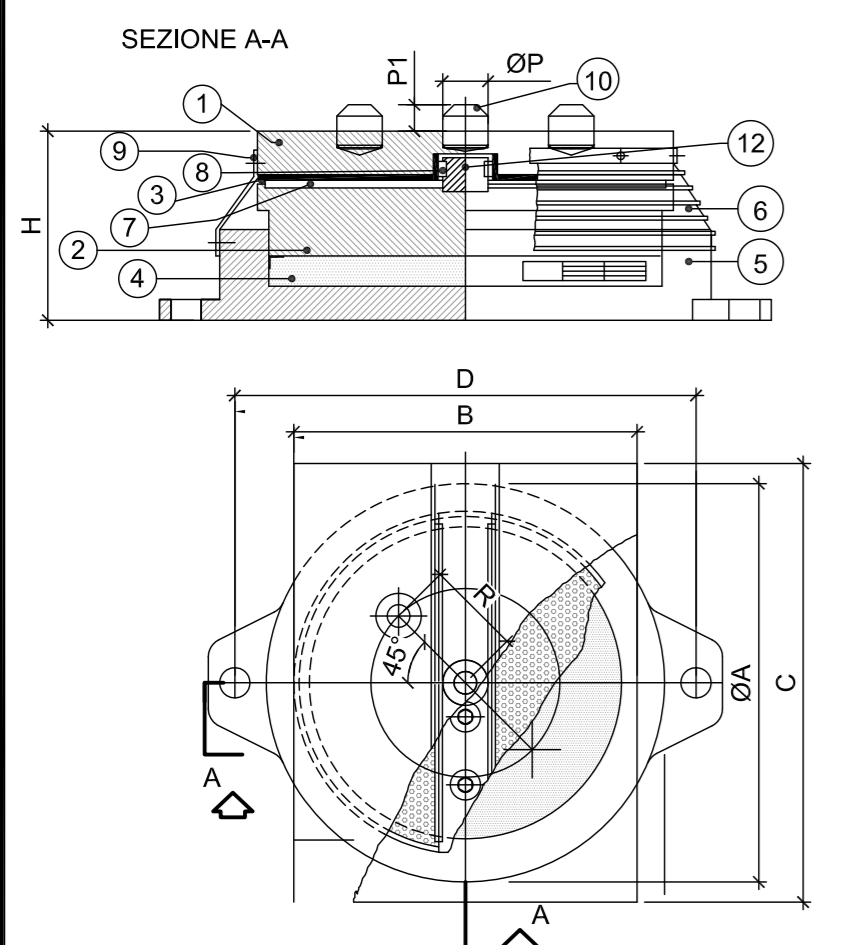


#### APP. UNIDIREZIONALE UL e UT

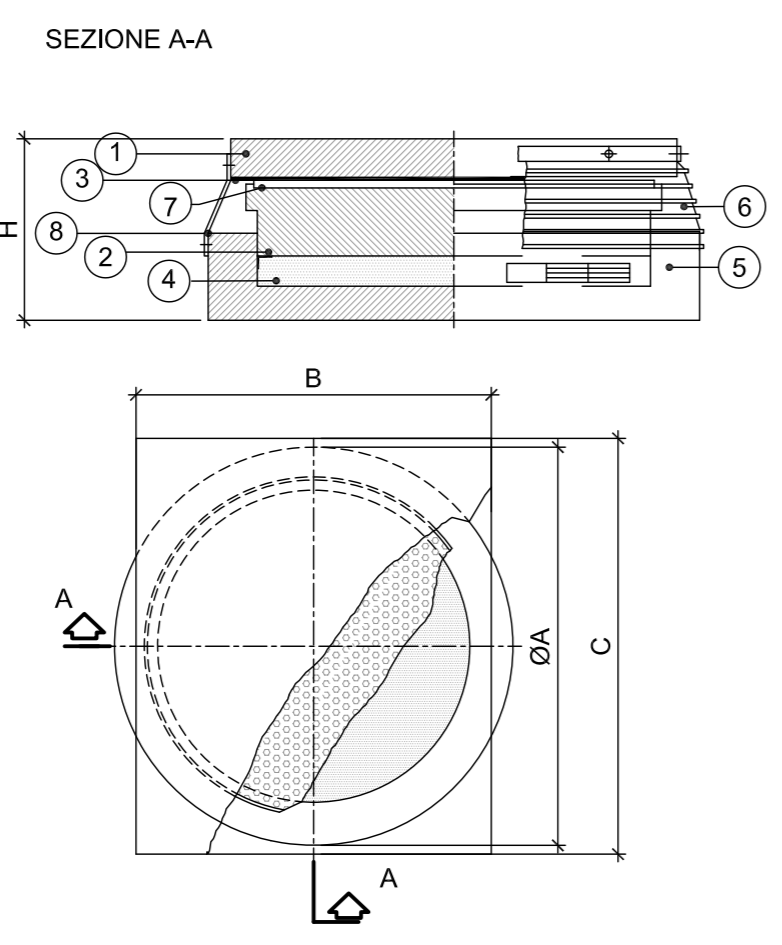
Appoggio in acciaio PTFE a disco tipo mobile unidirezionale longitudinale e trasversale



POS.	DENOMINAZIONE	MATERIALE	NORMATIVA	N°	PZ.
12	Guida direzionale	C 40	UNI-EN10083	1	
11	Tirafondo d'ancoraggio	C 40	UNI-EN10083	2/4	
10	Perno d'ancoraggio	C40/39NiCrMo3	UNI-EN10083	1/2	
9	Assemblaggio provvisorio	Fe 360	UNI-EN10025	2	
8	Superf. di scorrimento	PTFE Comp. 3000	CNR10018/87	2	
7	Superf. di scorrimento	XSCNiMo17/12	CNR10018/87	2	
6	Parapolvere	E.P.D.M.	CNR10018/87	1	
5	Fondello	Fe 430/510	UNI-EN10025	1	
4	Disco	Polidioroprene	CNR10018/87	1	
3	Superf. di scorrimento	XSCNiMo17/12	UNI 8317	1	
2	Pistone	Fe 430/510	UNI-EN10025	1	
1	Piastra di scorrimento	Fe 430/510	UNI-EN10025	1	

#### APP. MULTIDIREZIONALE M

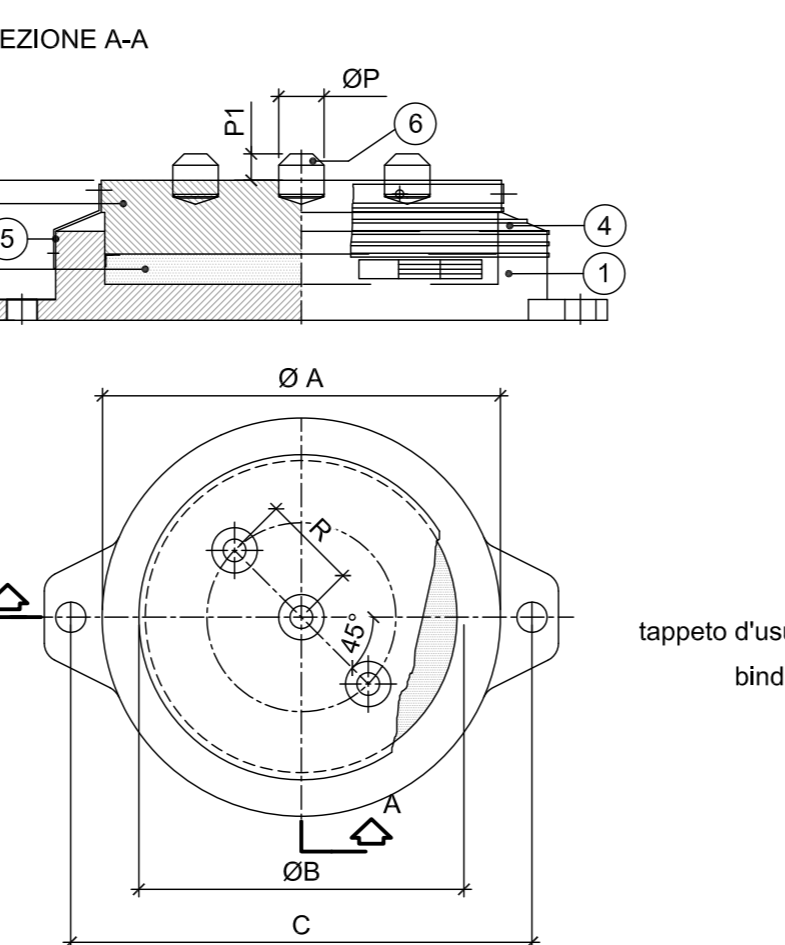
Appoggio in acciaio PTFE di tipo multidirezionale



POS.	DENOMINAZIONE	MATERIALE	NORMATIVA	N°	PZ.
8	Assemblaggio provvisorio	Fe 360	UNI-EN10025	2	
7	Superf. di scorrimento	P.T.F.E.	CNR10018/87	1	
6	Parapolvere	E.P.D.M.	CNR10018/87	1	
5	Fondello	Fe 430/510	UNI-EN10025	1	
4	Disco	Polidioroprene	CNR10018/87	1	
3	Superf. di scorrimento	XSCNiMo17/12	UNI 8317	1	
2	Pistone	Fe 430/510	UNI-EN10025	1	
1	Piastra di scorrimento	Fe 430/510	UNI-EN10025	1	

#### APP. FISSO F

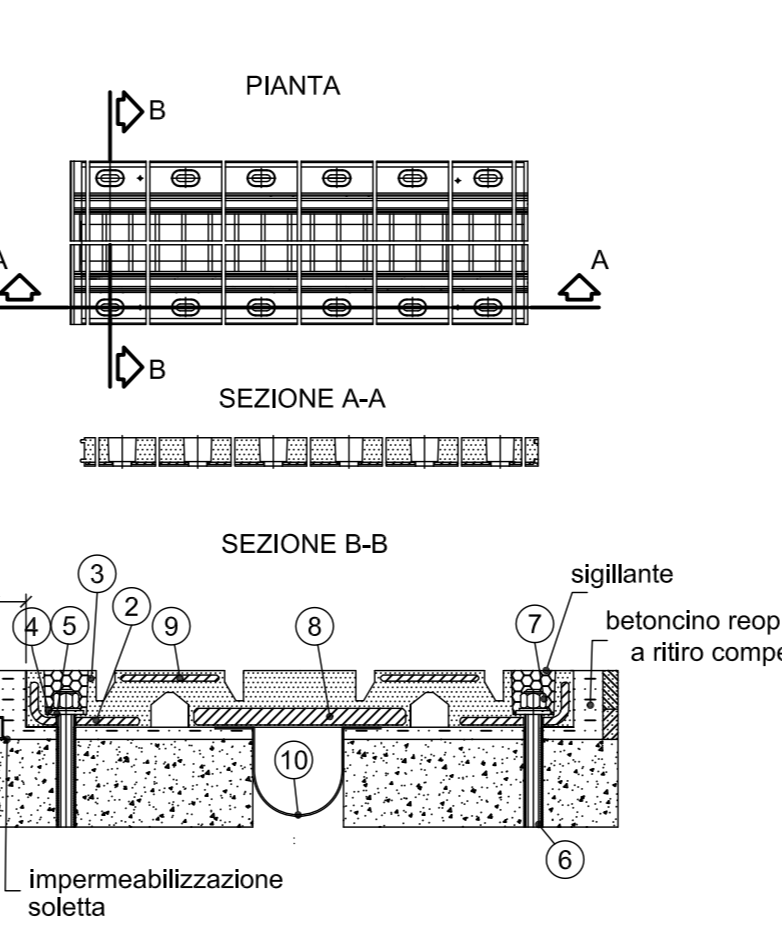
Appoggio in acciaio PTFE di tipo fisso



POS.	DENOMINAZIONE	MATERIALE	NORMATIVA	N°	PZ.
7	Tirafondo d'ancoraggio	C40	UNI-EN10083	2/4	
6	Perno d'ancoraggio	C40/39NiCrMo3	UNI-EN10083	1/2	
5	Assemblaggio provvisorio	Fe 360	UNI-EN10025	1	
4	Parapolvere	E.P.D.M.	CNR10018/87	1	
3	Pistone	Fe 430/510	UNI-EN10025	1	
2	Disco	Polidioroprene	CNR10018/87	1	
1	Fondello	Fe 430/510	UNI-EN10025	1	

#### GIUNTO SPALLA B (GB)

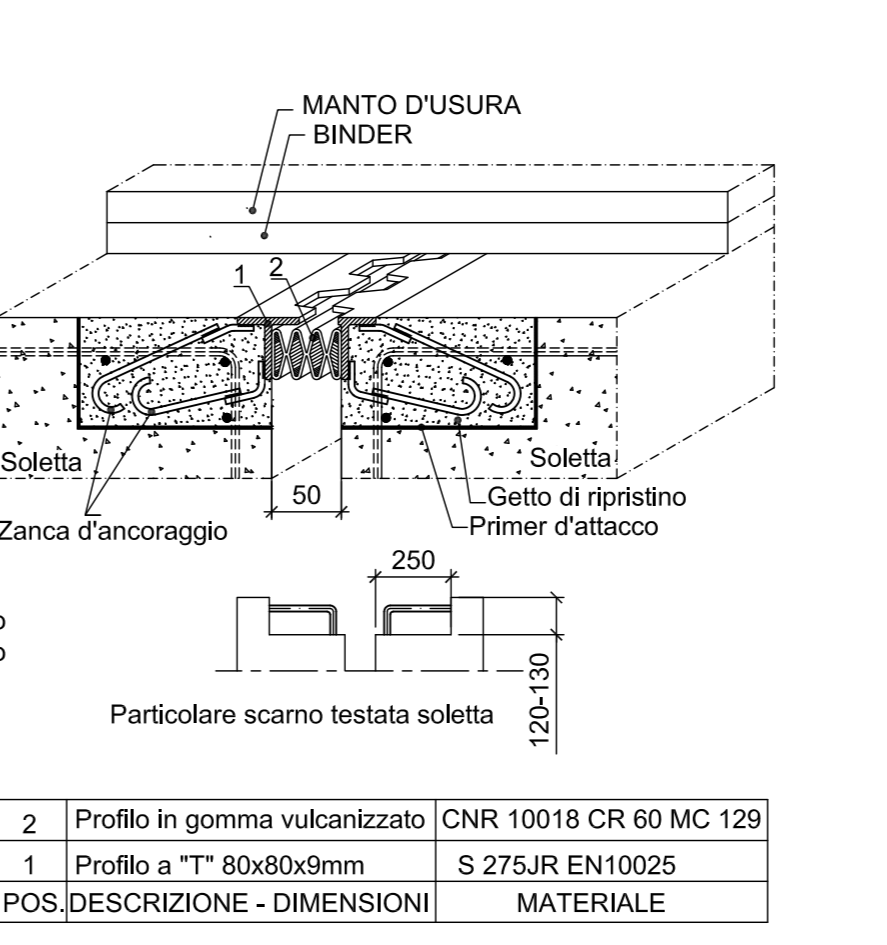
Giunto di sottopavimentazione



POS.	DENOMINAZIONE	MATERIALE	NORMATIVA	N°	PZ.
10	Scossalina	Elastomero 60sh	CNR10018/98	1	
9	Piastra ponte laterale	A36	ASTM	2	
8	Piastra ponte centrale	A36	ASTM	1	
7	Dado esag. autoblocc. alto M20	Classe 6S	UNI 3740	12	
6	Asta filettata M20	Classe 8.8	UNI 3740	12	
5	Rondella di ripartizione	S235JR	UNI 3740	12	
4	Rondella di contrasto	S235JR	UNI 3740	12	
3	Rivestimento in gomma	Elastomero 50sh	ASTM	1	
2	Piastra d'ancoraggio	A36	ASTM	2	
1	Drenaggio acque	Alluminio	UNI 9006/1	1	

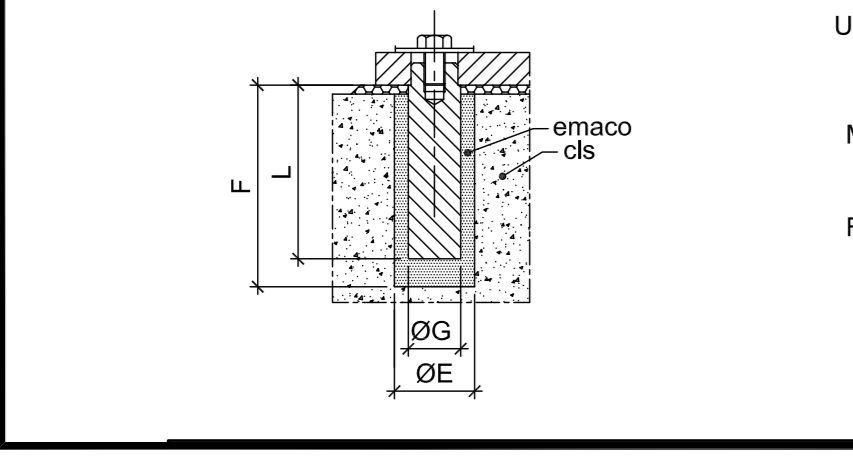
#### GIUNTO SPALLA A (GA)

Giunto di sottopavimentazione



ID	Tipo	Q.tà	STATICA				SISMICA			
			N <sub>u</sub>	H <sub>u</sub> LONG	H <sub>u</sub> TRAV.	N <sub>u</sub>	H <sub>u</sub> LONG	H <sub>u</sub> TRAV.		
1	Fisso	1	2300	1000	600	800	900	600		
UL1	Unidir long	1	1600	0	600	400	0	600		
UL2	Unidir trasv	2	6300	0	800	3300	0	1700		
UT1	Unidir trasv	2	2400	1900	0	900	900	0		
M1	Multidir	2	1500	0	0	400	0	0		
M2	Multidir	4	6700	0	0	3500	0	0		

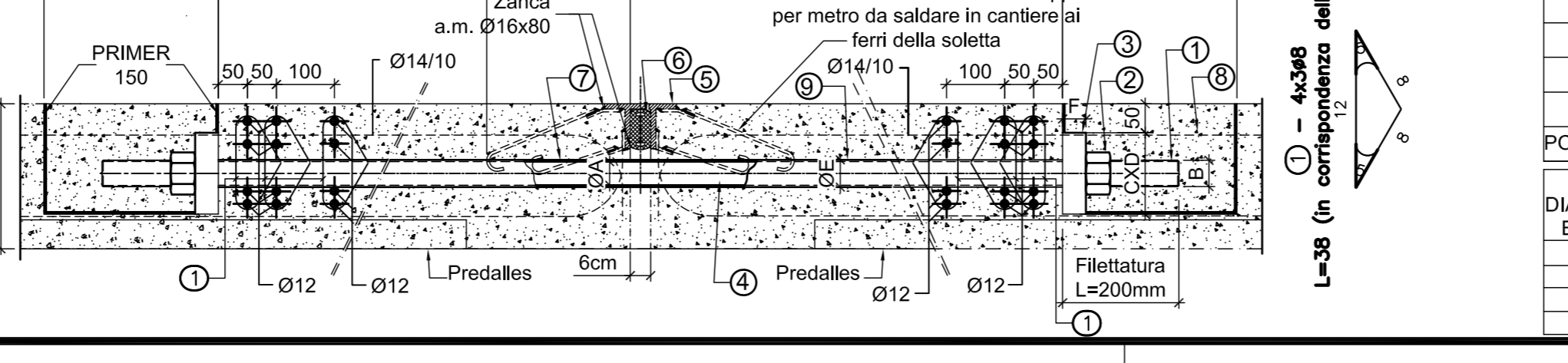
#### PARTICOLARE ANCORAGGIO



#### LEGENDA SIMBOLI

- UL = DISPOSITIVO DI VINCOLO UNIDIREZIONALE LONGITUDINALE
- UT = DISPOSITIVO DI VINCOLO UNIDIREZIONALE TRASVERSALE
- M = DISPOSITIVO DI VINCOLO MULTIDIREZIONALE
- F = DISPOSITIVO DI VINCOLO FISSO
- GA = GIUNTO SPALLA SA
- GB = GIUNTO SPALLA SB

#### BARRA DI COLLEGAMENTO DEGLI IMPALCATI



#### AZIONI SUGLI APPARECCHI D'APPOGGIO

ID	Tipo	Q.tà	STATICA				SISMICA			
			N <sub>u</sub>	H <sub>u</sub> LONG	H <sub>u</sub> TRAV.	N <sub>u</sub>	H <sub>u</sub> LONG	H <sub>u</sub> TRAV.		
9	Guaina di protezione flessibile									
8	Malta cementizia									
7	Grasso di protezione									
6	Estruso in neoprene vulcanizzato									
5	Profilato a T 80x90 a pettine									
4	Barra colleg. impalcati									
3	Piastra di ripartizione									
2	Dado di fissaggio									
1	Estremità filettata									

**GRUPPO FS ITALIANE Direzione Progettazione e Realizzazione Lavori**

### CORRIDOIO PLURIMODALE ADRIATICO ITINERARIO MAGLIE - SANTA MARIA DI LEUCA

S.S. N° 275 "DI S. MARIA DI LEUCA"  
LAVORI DI AMMODERNAMENTO E ADEGUAMENTO ALLA SEZ. B DEL D.M. 5.11.2001  
S.S. 16 dal km 981+700 al km 985+386 - S.S. 275 dal Km 0+000 al km 37+000  
1° Lotto: Dal Km 0+000 di prog. al Km 23+300 di prog.

## PROGETTO DEFINITIVO

COD. BA283

---

**PROGETTAZIONE:** ANAS - COORDINAMENTO TERRITORIALE ADRIATICA

<p><b>I PROGETTISTI</b> Ing. Alberto SANCHIRICO - Progettista e Coordinatore Ing. Simona MASCIULLO - Progettista</p> <p><b>COLLABORATORI</b> Geom. Andrea DELL'ANNA Geom. Massimo MARTANO Geom. Giuseppe CALO'</p> <p><b>IL GEOLOGO</b> Dott. Pasquale SCORCIA</p> <p><b>IL COORDINATORE IN FASE DI PROGETTAZIONE</b> Ing. Alberto SANCHIRICO</p> <p><b>IL RESPONSABILE DEL PROCEDIMENTO</b> Ing. Gianfranco PAGLIALUNGA</p> <p><b>RESPONSABILE PROJECT MANAGEMENT PUGLIA</b> Ing. Nicola MARZI</p>	<p><b>ATTIVITA' DI SUPPORTO</b></p> <p><b>RTP:</b> Lombardi Ingegneria S.r.l. - Strutture geotecniche TechProject S.r.l. - Impianti</p>
---	---

---

### 08 - OPERE D'ARTE MAGGIORI - VIADOTTI E PONTI

Cavalcavia (Comune di Nociglia)  
CV 6 - al km 13+743,01  
Apparecchi d'appoggio, giunti ed elementi di finitura

CODICE PROGETTO	NOME FILE	REVISIONE	SCALA:
PROGETTO	LM. PROG. N. PROG.		
0503A	T00_CV06_STR_DT01_A.pdf	A	Varie
1701	T00_CV06_STR_DT01		

---

REV.	DESCRIZIONE	DATA	REDATTO	VERIFICATO	APPROVATO
A	REVISIONE DEL PROGETTO DEFINITIVO	Giugno 2018	Ing. C. Beltrami		