

**CORRIDOIO PLURIMODALE ADRIATICO  
ITINERARIO MAGLIE - SANTA MARIA DI LEUCA**

**S.S. N° 275 "DI S. MARIA DI LEUCA"**

**LAVORI DI AMMODERNAMENTO E ADEGUAMENTO ALLA SEZ. B DEL D.M. 5.11.2001**

S.S. 16 dal km 981+700 al km 985+386 - S.S. 275 dal Km 0+000 al km 37+000

**1° Lotto: Dal Km 0+000 di prog. al Km 23+300 di prog.**

**PROGETTO DEFINITIVO**

COD. BA283

**PROGETTAZIONE: ANAS - COORDINAMENTO TERRITORIALE ADRIATICA**

<p><b>I PROGETTISTI</b> Ing. Alberto SANCHIRICO - Progettista e Coordinatore Ing. Simona MASCIULLO - Progettista</p>	<p><b>ATTIVITA' DI SUPPORTO</b></p> <p><b>RTP:</b> Lombardi Ingegneria S.r.L. - Strutture TechProject S.r.L. - Geotecnica - Impianti</p>
<p><b>COLLABORATORI</b> Geom. Andrea DELL'ANNA Geom. Massimo MARTANO Geom. Giuseppe CALO'</p>	
<p><b>IL GEOLOGO</b> Dott. Pasquale SCORCIA</p>	
<p><b>IL COORDINATORE IN FASE DI PROGETTAZIONE</b> Ing. Alberto SANCHIRICO</p>	
<p><b>IL RESPONSABILE DEL PROCEDIMENTO</b> Ing. Gianfranco PAGLIALUNGA</p>	
<p><b>RESPONSABILE PROJECT MANAGEMENT PUGLIA</b> Ing. Nicola MARZI</p>	

**08 - OPERE D'ARTE MAGGIORI - VIADOTTI E PONTI**

**Cavalcavia (Comune di Nociglia)**

**CV 7 - al km 14+338,08**

**Relazione di calcolo geotecnica**

<p><b>CODICE PROGETTO</b></p> <p>PROGETTO      LIV. PROG.      N. PROG.</p> <p><b>L0503A    D    1701</b></p>	<p><b>NOME FILE</b> T00_CV07_GET_RE01_B.pdf</p> <p><b>CODICE ELAB.</b> <b>T00CV07GETRE01</b></p>	<p><b>REVISIONE</b></p> <p><b>B</b></p>	<p><b>SCALA:</b></p> <p><b>1:100</b></p>
<p>B</p>	<p>REVISIONE DEL PROGETTO DEFINITIVO</p>	<p>Gennaio 2019</p>	<p>Ing. C. Beltrami</p>
<p>A</p>	<p>REVISIONE DEL PROGETTO DEFINITIVO</p>	<p>Giugno 2018</p>	<p>Ing. C. Beltrami</p>
<p>REV.</p>	<p>DESCRIZIONE</p>	<p>DATA</p>	<p>REDATTO      VERIFICATO      APPROVATO</p>

## INDICE

1. PREMESSA	2
2. NORMATIVE E RIFERIMENTI	3
2.1 Normative e standard	3
2.2 Software di calcolo	4
3. CARATTERIZZAZIONE GEOTECNICA	5
4. COMBINAZIONI DI CARICO	6
4.1 Combinazioni di carico Spalle	8
5. RISULTATI E VERIFICHE	9
5.1 Reazioni di base SA	9
5.2 Reazioni di base SB	9
5.3 Reazioni di base P1	10
5.4 Reazioni di base P2	10
5.5 Verifica SA	11
5.6 Verifica SB	13
5.7 Verifica P1	15
5.8 Verifica P2	17

## 1. PREMESSA

Nel presente elaborato sono riportati i criteri progettuali seguiti per il dimensionamento delle strutture del cavalcavia CV07 sulla SS 275 Maglie – Santa Maria di Leuca. In particolare si riportano le verifiche geotecniche per le fondazioni superficiali delle sottostrutture dell'opera in oggetto. Le sottostrutture sono costituite:

- 1- SA: spalla mobile a rilevato passante
  - Larghezza zattera di fondazione 600 cm
  - Lunghezza zattera di fondazione 1150 cm
  - Altezza zattera di fondazione 120 cm
  
- 2- P1: pila mobile
  - Larghezza zattera di fondazione 400 cm
  - Lunghezza zattera di fondazione 1000 cm
  - Altezza zattera di fondazione 120 cm
  
- 3- P2: pila mobile
  - Larghezza zattera di fondazione 400 cm
  - Lunghezza zattera di fondazione 1000 cm
  - Altezza zattera di fondazione 120 cm
  
- 4- SB: spalla fissa a rilevato passante
  - Larghezza zattera di fondazione 600 cm
  - Lunghezza zattera di fondazione 1150 cm
  - Altezza zattera di fondazione 120 cm

## 2. NORMATIVE E RIFERIMENTI

### 2.1 Normative e standard

Il dimensionamento delle opere in progetto è condotto in riferimento alle attuali normative e di seguito elencate.

[1]	<b>D.M. 17/01/2018, n.8</b>	<b>Norme Tecniche per le costruzioni</b>
[2]	<b>Circ. Min. 2 febbraio 2009, n.617</b>	<b>Istruzioni per l'applicazione delle "Nuove norme tecniche per la costruzioni" di cui al D.M. 14 gennaio 2008</b>
[3]	Legge 05/11/1971, n.1086	Norma per la disciplina delle opere in conglomerato cementizio, normale e precompresso ed a struttura metallica" e relative istruzioni (Circ. LL.PP. 14/02/1974, n. 11951)
[4]	Legge 02/02/1974, n.64	Provvedimenti per le costruzioni con particolari prescrizioni per le zone sismiche
[5]	UNI EN 1990	Basis of structural design
[6]	UNI EN 1991-1-1	Actions on structures - General actions - Densities, self-weight and imposed loads
[7]	UNI EN 1991-1-4	Actions on structures - General actions - Wind actions
[8]	UNI EN 1991-1-5	Actions on structures - General actions - Thermal actions
[9]	UNI EN 1992-1-1	Design of concrete structures -General - Common rules for building and civil engineering structures
[10]	UNI EN 1992-1-2	Design of concrete structures – Part 1-2: General rules – Structural fire design
[11]	UNI EN 1992-2	Design of concrete structures -Bridges
[12]	UNI EN 1993-1-1	Design of steel structures- General rules and rules for buildings
[13]	UNI EN 1993-1-8	Design of steel structures- Design of Joints
[14]	UNI EN 1994-1-1	Design of composite steel and concrete structures – General rules and rules for buildings
[15]	UNI EN 1994-2	Design of composite steel and concrete structures – General rules and rules for bridges
[16]	UNI EN 1997-1	Geotechnical design - General rules
[17]	UNI EN 1998-1	Design provisions for earthquake resistance of structures - General rules, seismic actions and rules for buildings
[18]	UNI EN 1998-2	Design of structures for earthquake resistance - Bridges
[19]	UNI EN 1998-5	Design of structures for earthquake resistance – Foundations, retaining structures and geotechnical aspects

- [20] Presidenza del Consiglio Superiore dei Lavori Pubblici – Servizio Tecnico Centrale Linee guida sul calcestruzzo strutturale
- [21] UNI-EN 206-1 Calcestruzzo: specificazione, prestazione, produzione e conformità
- [22] UNI-EN 11104 Calcestruzzo: specificazione, prestazione, produzione e conformità – Istruzioni complementari per l'applicazione delle EN 206-1

## 2.2 Software di calcolo

- [1] SAP2000, Ver. 20.1.0 Il programma, codice di calcolo ad elementi finiti in campo statico e dinamico lineare/non lineare, consente l'analisi strutturale per fasi, la modellazione della precompressione tramite tracciato cavi 3D, il calcolo degli effetti dei carichi mobili tramite linee/superfici d'influenza.  
sviluppato dalla società Computers and Structures, Inc. (1995 University Avenue Berkeley, California 94704 USA)

### 3. CARATTERIZZAZIONE GEOTECNICA

#### Unità geotecniche



#### Unità geotecnica T1a

R = Terreno di riporto / deposito antropico



#### Unità geotecnica T1b

Cop = Coperture eluviali e colluviali / limi sabbiosi



#### Unità geotecnica T2a

S/SI = Sabbie e sabbie limose con frammenti calcarenitici



#### Unità geotecnica T2b

Las = Limi argilloso sabbiosi con frammenti lapidei

#### Unità geotecnica R1



SAL = Calcareniti del Salento

ANR = Calcareniti di Andrano

PLE = Pietra Leccese

#### Grado di alterazione delle calcareniti



Calcareniti molto alterate / cementazione scarsa o nulla [A]



Calcareniti mediamente alterate / cementazione discontinua [MA]



Calcareniti da poco a non alterate / cementazione buona [NA]

RIEPILOGO PARAMETRI GEOTECNICI					
UNITA' GEOTECNICA	PESO DI VOLUME $\gamma$ [KN/m <sup>3</sup> ]	RESISTENZA A COMPRESSIONE $q_c$ [Mpa]	PARAMETRI DI RESISTENZA		PARAMETRI DI DEFORMABILITA'
			COESIONE $c'$ [Kpa]	ANGOLO DI ATTRITO $\phi$ [°]	MODULO DI DEFORMABILITA' E (Mpa)
T1a	19 - 20	-	10	20	10 - 20
T1b	19	-	1 - 10	28 - 32	10 - 20
T2a	19 - 20	-	1 - 10	28 - 32	10 - 20
T2b	19	-	5 - 15	25 - 28	10
R1 [A]	20	-	1 - 10	29 - 33	10 - 20
R1 [MA]	20	3,5 - 9,5	160 - 475	29 - 31	150 - 600
R1 [NA]	22	23	1350	34	2500

**Dallo studio dei profili gomeccanici si evince un'unità geotecnica di tipo R1[MA]**

## 4. COMBINAZIONI DI CARICO

Le verifiche sono effettuate secondo l'approccio 2 in conformità al paragrafo §6.4.2.1 delle NTC18.

Le verifiche devono essere effettuate almeno nei confronti dei seguenti stati limite, accertando che la condizione [6.2.1] sia soddisfatta per ogni stato limite considerato:

- *SLU di tipo geotecnico (GEO)*
  - collasso per carico limite dell'insieme fondazione-terreno;
  - collasso per scorrimento sul piano di posa;
  - stabilità globale.
- *SLU di tipo strutturale (STR)*
  - raggiungimento della resistenza negli elementi strutturali.

La verifica di stabilità globale deve essere effettuata, analogamente a quanto previsto nel § 6.8, secondo la Combinazione 2 (A2+M2+R2) dell'Approccio 1, tenendo conto dei coefficienti parziali riportati nelle Tabelle 6.2.I e 6.2.II per le azioni e i parametri geotecnici e nella Tab. 6.8.I per le resistenze globali.

Le rimanenti verifiche devono essere effettuate applicando la combinazione (A1+M1+R3) di coefficienti parziali prevista dall'Approccio 2, tenendo conto dei valori dei coefficienti parziali riportati nelle Tabelle 6.2.I, 6.2.II e 6.4.I.

Nelle verifiche nei confronti di SLU di tipo strutturale (STR), il coefficiente  $\gamma_R$  non deve essere portato in conto.

Figura 4-1: Stralcio §6.4.2.1 NTC18

In accordo con l'approccio utilizzato si utilizzano per le condizioni SLU:

Tab. 6.2.I – Coefficienti parziali per le azioni o per l'effetto delle azioni

	Effetto	Coefficiente Parziale $\gamma_F$ (o $\gamma_E$ )	EQU	(A1)	(A2)
Carichi permanenti $G_1$	Favorevole	$\gamma_{G1}$	0,9	1,0	1,0
	Sfavorevole		1,1	1,3	1,0
Carichi permanenti $G_2^{(1)}$	Favorevole	$\gamma_{G2}$	0,8	0,8	0,8
	Sfavorevole		1,5	1,5	1,3
Azioni variabili Q	Favorevole	$\gamma_{Qk}$	0,0	0,0	0,0
	Sfavorevole		1,5	1,5	1,3

<sup>(1)</sup> Per i carichi permanenti  $G_2$  si applica quanto indicato alla Tabella 2.6.I. Per la spinta delle terre si fa riferimento ai coefficienti  $\gamma_{Gk}$

Figura 4-2: Stralcio §6.2.4.1.1 NTC18

Tab. 6.2.II – Coefficienti parziali per i parametri geotecnici del terreno

Parametro	Grandezza alla quale applicare il coefficiente parziale	Coefficiente parziale $\gamma_M$	(M1)	(M2)
Tangente dell'angolo di resistenza al taglio	$\tan \varphi'_k$	$\gamma_{\varphi'}$	1,0	1,25
Coesione efficace	$c'_k$	$\gamma_{c'}$	1,0	1,25
Resistenza non drenata	$c_{uk}$	$\gamma_{cu}$	1,0	1,4
Peso dell'unità di volume	$\gamma_\gamma$	$\gamma_\gamma$	1,0	1,0

Figura 4-3: Stralcio §6.2.4.1.2 NTC18

Tab. 6.4.I – Coefficienti parziali  $\gamma_R$  per le verifiche agli stati limite ultimi di fondazioni superficiali

Verifica	Coefficiente parziale (R3)
Carico limite	$\gamma_R = 2,3$
Scorrimento	$\gamma_R = 1,1$

Figura 4-4: Stralcio §6.4.2.1 NTC18

In accordo con l'approccio utilizzato si utilizzano per le condizioni SLV:

#### 7.11.5.3.1 Fondazioni superficiali

La capacità del complesso fondazione-terreno deve essere verificata con riferimento allo stato limite ultimo (SLV) nei confronti del raggiungimento della resistenza per carico limite e per scorrimento, nel rispetto della condizione [6.2.1] e adottando i coefficienti parziali della Tabella 7.11.II. In tutte le verifiche, la procedura adottata per il calcolo della resistenza deve essere congruente con quella adottata per il calcolo delle azioni. Più precisamente, la resistenza può essere valutata con approcci di tipo pseudo-statico se la determinazione delle azioni discende da un'analisi pseudo-statica o di dinamica modale.

##### *Stato Limite Ultimo (SLV) per carico limite*

Le azioni derivano dall'analisi della struttura in elevazione come specificato al § 7.2.5. Le resistenze sono i corrispondenti valori limite che producono il collasso del complesso fondazione-terreno; esse sono valutabili mediante l'estensione di procedure classiche al caso di azione sismica, tenendo conto dell'effetto dell'inclinazione e dell'eccentricità delle azioni in fondazione. Il corrispondente valore di progetto si ottiene applicando il coefficiente  $\gamma_R$  di Tabella 7.11.II. Se, nel calcolo del carico limite, si considera esplicitamente l'effetto delle azioni inerziali sul volume di terreno significativo, il coefficiente  $\gamma_R$  può essere ridotto a 1.8.

##### *Stato Limite Ultimo (SLV) per scorrimento sul piano di posa*

Per azione si intende il valore della forza agente parallelamente al piano di scorrimento, per resistenza si intende la risultante delle tensioni tangenziali limite sullo stesso piano, sommata, in casi particolari, alla risultante delle tensioni limite agenti sulle superfici laterali della fondazione. Specificamente, si può tener conto della resistenza lungo le superfici laterali nel caso di contatto diretto fondazione-terreno in scavi a sezione obbligata o di contatto diretto fondazione-calcestruzzo o fondazione-acciaio in scavi sostenuti da paratie o palancole. In tali casi, il progettista deve indicare l'aliquota della resistenza lungo le superfici laterali che intende portare in conto, da giustificare con considerazioni relative alle caratteristiche meccaniche dei terreni e ai criteri costruttivi dell'opera. Ai fini della verifica allo scorrimento, si può considerare la resistenza passiva solo nel caso di effettiva permanenza di tale contributo, portando in conto un'aliquota non superiore al 50%.

Tab. 7.11.II - Coefficienti parziali  $\gamma_R$  per le verifiche degli stati limite (SLV) delle fondazioni superficiali con azioni sismiche

Verifica	Coefficiente parziale $\gamma_R$
Carico limite	2.3
Scorrimento	1.1
Resistenza sulle superfici laterali	1.3

Figura 4-5: Stralcio §7.11.5.3.1 NTC18



#### 4.1 Combinazioni di carico Spalle

COND. CARICO ELEM.	ENV_SLE_R					ENV_SLE_F			ENV_SLU_STR				
	SLE_CARATTERISTICHE (RARE)					SLE_FREQ. - Q. PERM.			SLU_STR				
	SLE_R_P	SLE_R_VC	SLE_R_1	SLE_R_2a	SLE_R_2b	SLE_F_P	SLE_F_VC	SLE_F_1	SLU_P	SLU_VC	SLU_1	SLU_2a	SLU_2b
G1-IMPALCATO	1.00	1.00	1.00	1.00	1.00	1.00	1.00	1.00	1.35	1.35	1.35	1.35	1.35
G1-SOLETTA	1.00	1.00	1.00	1.00	1.00	1.00	1.00	1.00	1.35	1.35	1.35	1.35	1.35
G2-PERMANENTI	1.00	1.00	1.00	1.00	1.00	1.00	1.00	1.00	1.50	1.50	1.50	1.50	1.50
E1-DISTORSIONI	1.00	1.00	1.00	1.00	1.00	1.00	1.00	1.00	1.20	1.20	1.20	1.20	1.20
E2-RITIRO	1.00	1.00	1.00	1.00	1.00	1.00	1.00	1.00	1.20	1.20	1.20	1.20	1.20
E4-CEDIMENTI	1.00	1.00	1.00	1.00	1.00	1.00	1.00	1.00	1.20	1.20	1.20	1.20	1.20
Q1-MOBILI-KK			1.00							1.35			
Q1-MOBILI-FQ		1.00		1.00	1.00		1.00			1.35		1.35	1.35
Q3-FRENATURA				1.00								1.35	
Q4-CENTRIFUGA					1.00								1.35
Q5-VENTO-C		1.00	0.60	0.60	0.60		0.20			1.50	0.90	0.90	0.90
Q7-ATTRITO-P	1.00	1.00	1.00	1.00	1.00	1.00	1.00	1.00	1.50	1.50	1.50	1.50	1.50
Q6-SISMA_L													
Q6-SISMA_T													
Q6-SISMA_V													
G1-PESO_SPALLA	1.00	1.00	1.00	1.00	1.00	1.00	1.00	1.00	1.35	1.35	1.35	1.35	1.35
G1-PESO_RINTERRO	1.00	1.00	1.00	1.00	1.00	1.00	1.00	1.00	1.35	1.35	1.35	1.35	1.35
G3-SPINTA_TERRA_STA	1.00	1.00	1.00	1.00	1.00	1.00	1.00	1.00	1.35	1.35	1.35	1.35	1.35
Q1-SPINTA_MOBILI		1.00	1.00	1.00	1.00		1.00			1.35	1.35	1.35	1.35
Q3-FRENATURA_PARA				1.00									1.35
G3-SPINTA_TERRA_SIS													
Q6-SOVRASPINTA_L													
Q6-INERZIA_MASSE_L													
Q6-INERZIA_MASSE_TP													
Q6-INERZIA_MASSE_TN													
Q6-INERZIA_MASSE_V													

COND. CARICO ELEM.	ENV_SLU_SIS						ENV_SLU_GEO					EQU		
	SLV SISMICA						SLU_GEO					EQU		
	SLU_SL1	SLU_SL2	SLU_ST1	SLU_ST2	SLU_V1	SLU_V2	SLU_G_P	SLU_G_VC	SLU_G_1	SLU_G_2a	SLU_G_2b	EQU_1	EQU_2	EQU_3
G1-IMPALCATO	1.00	1.00	1.00	1.00	1.00	1.00	1.35	1.35	1.35	1.35	1.35			0.9
G1-SOLETTA	1.00	1.00	1.00	1.00	1.00	1.00	1.35	1.35	1.35	1.35	1.35			0.9
G2-PERMANENTI	1.00	1.00	1.00	1.00	1.00	1.00	1.50	1.50	1.50	1.50	1.50			0.9
E1-DISTORSIONI	1.00	1.00	1.00	1.00	1.00	1.00	1.00	1.00	1.00	1.00	1.00			
E2-RITIRO	1.00	1.00	1.00	1.00	1.00	1.00	1.20	1.20	1.20	1.20	1.20			
E4-CEDIMENTI	1.00	1.00	1.00	1.00	1.00	1.00	1.20	1.20	1.20	1.20	1.20			
Q1-MOBILI-KK								1.35						1.35
Q1-MOBILI-FQ								1.35		1.35	1.35			
Q3-FRENATURA										1.35				1.35
Q4-CENTRIFUGA														1.15
Q5-VENTO-C								1.50	0.90	0.90	0.90	1.5	1.5	
Q7-ATTRITO-P							1.50	1.50	1.50	1.50	1.50	1.5	1.5	
Q6-SISMA_L	1.00	1.00	0.30	0.30	0.30	0.30								
Q6-SISMA_T	0.30	-0.30	1.00	-1.00	0.30	-0.30								
Q6-SISMA_V	0.30	0.30	0.30	0.30	1.00	1.00								
G1-PESO_SPALLA	1.00	1.00	1.00	1.00	1.00	1.00	1.35	1.35	1.35	1.35	1.35			0.9
G1-PESO_RINTERRO	1.00	1.00	1.00	1.00	1.00	1.00	1.35	1.35	1.35	1.35	1.35			0.9
G3-SPINTA_TERRA_STA							1.35	1.35	1.35	1.35	1.35	1.1	1.1	
Q1-SPINTA_MOBILI								1.35	1.35	1.35	1.35	1.35	1.35	
Q3-FRENATURA_PARA										1.35		1.35	1.35	
G3-SPINTA_TERRA_SIS	1.00	1.00	1.00	1.00	1.00	1.00								
Q6-SOVRASPINTA_L	1.00	1.00	0.30	0.30	0.30	0.30								
Q6-INERZIA_MASSE_L	1.00	1.00	0.30	0.30	0.30	0.30								
Q6-INERZIA_MASSE_TP	0.30		1.00		0.30									
Q6-INERZIA_MASSE_TN		0.30		1.00		0.30								
Q6-INERZIA_MASSE_V	0.30	-0.30	0.30	-0.30	1.00	-1.00								

## 5. RISULTATI E VERIFICHE

Si riportano di seguito i risultati ottenuti con i modelli numerici descritti nell'elaborato "T00 CV03 STR RE01 A".

La risultante delle reazioni di base è posta nel baricentro dello spiccato della fondazione; le coordinate del baricentro della fondazione (GlobalX, GlobalY, GlobalZ) sono espresse nel sistema di riferimento adottato nel modello numerico.

### 5.1 Reazioni di base SA

TABLE: Base Reactions										
OutputCase	CaseType	GlobalFX	GlobalFY	GlobalFZ	GlobalMX	GlobalMY	GlobalMZ	GlobalX	GlobalY	GlobalZ
Text	Text	KN	KN	KN	KN-m	KN-m	KN-m	m	m	m
SLU_SL1	Combinator	2832.239	-253.213	17262.826	-14009	10670.29	1374.025	2.97	0.43	-9.85
SLU_SL2	Combinator	2832.239	109.326	17240.155	-14033.5	10560.76	1703.061	2.97	0.43	-9.85
SLU_ST1	Combinator	1741.88	-707.898	17258.257	-13375.1	6593.543	280.692	2.97	0.43	-9.85
SLU_ST2	Combinator	1741.88	500.564	17182.686	-13457	6228.455	1377.479	2.97	0.43	-9.85
SLU_V1	Combinator	1741.88	-270.424	17998.835	-14103.4	6570.894	788.3592	2.97	0.43	-9.85
SLU_V2	Combinator	1741.88	92.115	17976.163	-14127.9	6461.368	1117.395	2.97	0.43	-9.85
SLU_G_P	Combinator	2719.685	-383.374	22848.428	-16516.6	8711.52	1472.582	2.97	0.43	-9.85
SLU_G_VC	Combinator	3380.659	-368.194	23952.504	-19048.1	13698.81	1499.081	2.97	0.43	-9.85
SLU_G_1	Combinator	3380.659	-417.045	24442.51	-19536.7	14336.52	1549.593	2.97	0.43	-9.85
SLU_G_2a	Combinator	3380.659	-415.55	23953.691	-18568.7	13680.74	1548.047	2.97	0.43	-9.85
SLU_G_2b	Combinator	3380.659	-416.562	23951.463	-18557	13677.94	1549.093	2.97	0.43	-9.85
SLU_G_G1	Combinator	3357.268	-496.018	16461.502	-10990.1	11004.32	1621.196	2.97	0.43	-9.85

### 5.2 Reazioni di base SB

TABLE: Base Reactions										
OutputCase	CaseType	GlobalFX	GlobalFY	GlobalFZ	GlobalMX	GlobalMY	GlobalMZ	GlobalX	GlobalY	GlobalZ
Text	Text	KN	KN	KN	KN-m	KN-m	KN-m	m	m	m
SLU_SL1	Combinator	6156.027	-217.816	17612.706	207.7447	37739.23	-1277.14	2.97	-0.41	-9.85
SLU_SL2	Combinator	6088.816	98.125	17596.721	715.9954	37111.06	-1746.4	2.97	-0.41	-9.85
SLU_ST1	Combinator	2866.858	-610.666	17359.224	12.4399	15719.25	350.1733	2.97	-0.41	-9.85
SLU_ST2	Combinator	2642.818	442.472	17305.941	1706.609	13625.35	-1214.01	2.97	-0.41	-9.85
SLU_V1	Combinator	2870.567	-227.971	18109.998	548.636	15748.76	-96.0825	2.97	-0.41	-9.85
SLU_V2	Combinator	2803.356	87.97	18094.013	1056.887	15120.59	-565.338	2.97	-0.41	-9.85
SLU_G_P	Combinator	2889.497	-354.049	22858.792	2336.658	10014.46	-133.885	2.97	-0.41	-9.85
SLU_G_VC	Combinator	3552.88	-321.15	23963.331	540.7764	15031.25	-499.339	2.97	-0.41	-9.85
SLU_G_1	Combinator	3552.88	-372.608	24453.152	503.0358	15665.24	-469.038	2.97	-0.41	-9.85
SLU_G_2a	Combinator	4243.08	-376.097	24053.739	1137.888	20657.68	-791.064	2.97	-0.41	-9.85
SLU_G_2b	Combinator	3552.88	-377.004	23962.105	1108.054	15006.89	-514.616	2.97	-0.41	-9.85
SLU_G_G1	Combinator	3363.43	-497.673	16468.594	2843.872	11053.38	-1203.59	2.97	-0.41	-9.85

### 5.3 Reazioni di base P1

TABLE: Base Reactions										
OutputCase	CaseType	GlobalFX	GlobalFY	GlobalFZ	GlobalMX	GlobalMY	GlobalMZ	GlobalX	GlobalY	GlobalZ
Text	Text	KN	KN	KN	KN-m	KN-m	KN-m	m	m	m
SLU_SL1	Combinator	374.458	479.261	7383.284	-4338.74	2419.585	111.3273	0	0	-1.2
SLU_SL2	Combinator	357.118	459.094	7224.012	-4146.89	2312.941	100.3964	0	0	-1.2
SLU_ST1	Combinator	354.909	1242.985	7273.254	-10603.5	3466.429	175.643	0	0	-1.2
SLU_ST2	Combinator	337.569	1222.818	7113.983	-10411.6	3359.785	164.712	0	0	-1.2
SLU_V1	Combinator	194.605	433.513	7423.899	-3869.13	2120.336	107.6335	0	0	-1.2
SLU_V2	Combinator	136.804	366.291	6892.993	-3229.62	1764.858	71.1969	0	0	-1.2
SLU_G_P	Combinator	3.376	17.272	9768.541	-357.632	1581.037	71.4171	0	0	-1.2
SLU_G_VC	Combinator	36.395	186.223	11357.825	-3506.65	2360.595	185.3674	0	0	-1.2
SLU_G_1	Combinator	25.411	130.022	12371.023	-4033.64	2576.153	249.2381	0	0	-1.2
SLU_G_2a	Combinator	24.221	123.929	11358.138	-2810.1	2241.738	187.8872	0	0	-1.2
SLU_G_2b	Combinator	23.993	122.762	11356.766	-2795.18	2228.729	182.6283	0	0	-1.2

### 5.4 Reazioni di base P2

TABLE: Base Reactions										
OutputCase	CaseType	GlobalFX	GlobalFY	GlobalFZ	GlobalMX	GlobalMY	GlobalMZ	GlobalX	GlobalY	GlobalZ
Text	Text	KN	KN	KN	KN-m	KN-m	KN-m	m	m	m
SLU_SL1	Combinator	405.379	491.141	7905.575	-4453.42	2600.594	83.1893	0	0	-1.2
SLU_SL2	Combinator	388.271	477.242	7749.365	-4310.85	2501.595	72.3437	0	0	-1.2
SLU_ST1	Combinator	398.696	1225.946	7515.226	-10488.2	3685.664	141.8866	0	0	-1.2
SLU_ST2	Combinator	381.588	1212.047	7359.017	-10345.6	3586.665	131.041	0	0	-1.2
SLU_V1	Combinator	212.107	426.369	7671.889	-3817.7	2196.916	79.3484	0	0	-1.2
SLU_V2	Combinator	155.08	380.038	7151.19	-3342.48	1866.917	43.1964	0	0	-1.2
SLU_G_P	Combinator	5.227	26.745	9959.034	-407.87	1565.683	32.0254	0	0	-1.2
SLU_G_VC	Combinator	44.462	227.496	11541.858	-3239.46	2782.586	53.5845	0	0	-1.2
SLU_G_1	Combinator	39.779	203.535	12552.471	-3589.13	3395.098	48.6017	0	0	-1.2
SLU_G_2a	Combinator	32.617	166.89	11631.392	-2552.37	2683.203	56.6284	0	0	-1.2
SLU_G_2b	Combinator	32.409	165.826	11540.616	-2537.24	2654.692	52.0398	0	0	-1.2

### 5.5 Verifica SA

#### Tabulato delle verifiche portanza e scorrimento - EC7

Comb.	Hx	Hy	V	R/A'd	q <sub>d</sub>	ratio	R <sub>d</sub>	H <sub>d</sub>	ratio
[-]	[kN]	[kN]	[kN]	[kPa]	[kPa]	[-]	[kN]	[kN]	[-]
SLU_SL1	2832	-253	17263	4279	367	0.09	9061	2844	0.31
SLU_SL2	2832	109	17240	4284	366	0.09	9049	2834	0.31
SLU_ST1	1742	-708	17258	4581	331	0.07	9058	1880	0.21
SLU_ST2	1742	501	17183	4610	328	0.07	9019	1812	0.20
SLU_V1	1742	-270	17999	4631	344	0.07	9447	1763	0.19
SLU_V2	1742	92	17976	4639	343	0.07	9435	1744	0.18
SLU_G_P	2720	-383	22848	4486	434	0.10	11992	2747	0.23
SLU_G_VC	3381	-368	23953	4302	498	0.12	12572	3401	0.27
SLU_G_1	3381	-417	24443	4300	511	0.12	12829	3406	0.27
SLU_G_2a	3381	-416	23954	4299	496	0.12	12572	3406	0.27
SLU_G_2b	3381	-417	23951	4299	496	0.12	12571	3406	0.27
SLU_G_G1	3357	-496	16462	4115	347	0.08	8640	3394	0.39

#### RESISTENZA SCORRIMENTO (UNI EN 1997-1:2005 - §6.5.3) - Condizioni Drenate

(2)P Si deve soddisfare la seguente disuguaglianza:

$$H_d \leq R_d + R_{p,d} \quad (6.2)$$

(8)P In condizioni drenate, la resistenza a taglio di progetto,  $R_d$ , si deve calcolare applicando coefficienti o alle proprietà del sottosuolo o alla resistenza del sottosuolo, come segue;

$$R_d = V'_d \tan \delta'_d \quad (6.3a)$$

oppure

$$R_d = (V'_d \tan \delta'_k) / \gamma_{R,h} \quad (6.3b)$$

Nei procedimenti progettuali dove vengono applicati coefficienti agli effetti delle azioni, il coefficiente parziale per le azioni ( $\gamma_F$ ) è pari a 1,0, e nell'equazione (6.3b)  $V'_d = V'_k$ .

(10) L'angolo di attrito di progetto  $\delta'_d$  può essere considerato pari al valore di progetto dell'angolo di resistenza al taglio allo stato critico in termini di sforzi efficaci,  $\phi'_{cv;d}$ , per fondazioni in calcestruzzo gettato in opera, e uguale a  $2/3 \phi'_{cv;d}$  per fondazioni prefabbricate prive di rugosità. Si raccomanda di trascurare eventuali valori di coesione efficace  $c'$ .

angolo di attrito	$\phi' =$	30	[°]
coesione drenata	$c' =$	0	[kPa]
carico verticale	$V =$	24443	[kN]
carico orizzontale direzione B'	$H_x =$	3381	[kN]
carico orizzontale direzione L'	$H_y =$	417	[kN]
Capacità scorrimento:	<u>Approccio 2</u>	$\gamma_R =$	1.1
		$R_d =$	12829 [kN]
<b>Verifica soddisfatta</b>	Comb = SLU_G_1	$H_d =$	3406 [kPa]

**RESISTENZA PORTANTE (UNI EN 1997-1:2005 - APPENDICE D) - Condizioni Drenate**

$$R/A' = c' \cdot N_c \cdot b_c \cdot s_c \cdot i_c + q' \cdot N_q \cdot b_q \cdot s_q \cdot i_q + 0.5 \cdot \gamma' \cdot B' \cdot N_\gamma \cdot b_\gamma \cdot s_\gamma \cdot i_\gamma$$

$$N_q = e^{\pi \cdot \tan \phi'} \cdot \tan^2(45 + \phi'/2)$$

$$N_c = (N_q - 1) \cdot \cot \phi'$$

$$N_\gamma = 2 \cdot (N_q - 1) \cdot \tan \phi' \quad \text{se } \delta \geq \phi'/2 \text{ (base ruvida)}$$

$$b_c = b_q - (1 - b_q) / (N_c \cdot \tan \phi')$$

$$b_q = b_\gamma = (1 - \alpha \cdot \tan \phi')^2$$

$$s_q = 1 + (B'/L') \cdot \sin \phi'$$

$$s_\gamma = 1 + \sin \phi'$$

$$s_\gamma = 1 - 0.3 \cdot (B'/L')$$

$$s_\gamma = 0.7$$

$$s_c = (s_q \cdot N_q - 1) / (N_q - 1)$$

$$i_c = i_q - (1 - i_q) / (N_c \cdot \tan \phi')$$

$$i_q = [1 - H/(V + A' \cdot c' \cdot \cot \phi')]^m$$

$$i_\gamma = [1 - H/(V + A' \cdot c' \cdot \cot \phi')]^{m+1}$$

$$m = m_B = [2 + (B'/L')] / [1 + (B'/L')] \quad \text{se H agisce in direzione di } B'$$

$$m = m_L = [2 + (L'/B')] / [1 + (L'/B')] \quad \text{se H agisce in direzione di } L'$$

$$m = m_\theta = m_L \cdot \cos^2 \theta + m_B \cdot \sin^2 \theta \quad \text{se H agisce in una direzione che forma l'angolo } \theta \text{ con la direzione di } L'$$

fondazione rettangolare  
 per fondazione quadrata o circolare  
 fondazione rettangolare  
 per fondazione quadrata o circolare

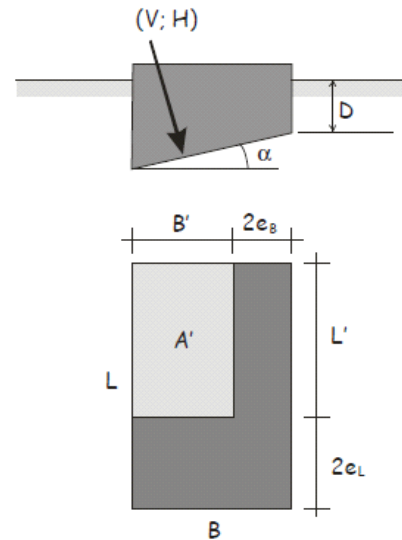


Fig. 6.4 – Schema di fondazione superficiale

peso di volume terreno		$\gamma = 20$	[kN/m <sup>3</sup> ]
angolo di attrito		$\phi' = 30$	[°]
coesione drenata		$c' = 200$	[kPa]
pressione verticale efficace livello base fondazione		$q' = 123.0$	[kPa]
carico verticale		$V = 24443$	[kN]
carico orizzontale direzione B'		$H_x = 3381$	[kN]
carico orizzontale direzione L'		$H_y = 417$	[kN]
momento intorno asse B'		$M_{B'x} = 19537$	[kN]
momento intorno asse L'		$M_{L'y} = 14337$	[kN]
carico orizzontale risultante		$H = 3406$	[kN]
eccentricità direzione B'		$e_{Bx} = 0.59$	[m]
eccentricità direzione L'		$e_{Ly} = 0.80$	[m]
larghezza della fondazione		$B = 6$	[m]
lunghezza della fondazione		$L = 11.5$	[m]
larghezza della fondazione equivalente		$B' = 4.83$	[m]
lunghezza della fondazione equivalente		$L' = 9.90$	[m]
approfondimento della fondazione		$D = 6.15$	[m]
inclinazione della fondazione		$\alpha = 0.00$	[°]
fattori di capacità portante		$N_c = 30.14$	
		$N_\gamma = 20.09$	
		$N_q = 18.40$	
fattori di forma		$s_c = 1.26$	
		$s_\gamma = 0.85$	
		$s_q = 1.24$	
fattori di inclinazione del carico	$\theta = 0.12$	$m_B = 1.67$	$i_c = 0.88$
		$m_L = 1.33$	$i_\gamma = 0.82$
		$m = 1.33$	$i_q = 0.89$
fattori di inclinazione della fondazione		$b_c = 1.00$	
		$b_\gamma = 1.00$	
		$b_q = 1.00$	
Capacità portante:	<u>Approccio 2</u>	$\gamma_R = 2.3$	
		$R/A'_d = 4300$	[kPa]
<b>Verifica soddisfatta</b>	Comb = SLU_G_1	$q_d = 511$	[kPa]

## 5.6 Verifica SB

### Tabulato delle verifiche portanza e scorrimento - EC7

Comb.	H <sub>x</sub>	H <sub>y</sub>	V	R/A' <sub>d</sub>	q <sub>d</sub>	ratio	R <sub>d</sub>	H <sub>d</sub>	ratio
[-]	[kN]	[kN]	[kN]	[kPa]	[kPa]	[-]	[kN]	[kN]	[-]
SLU_SL1	6156	-218	17613	2829	895	0.32	9244	6160	0.67
SLU_SL2	6089	98	17597	2860	865	0.30	9236	6090	0.66
SLU_ST1	2867	-611	17359	4065	360	0.09	9111	2931	0.32
SLU_ST2	2643	442	17306	4177	346	0.08	9083	2680	0.30
SLU_V1	2871	-228	18110	4111	372	0.09	9505	2880	0.30
SLU_V2	2803	88	18094	4143	367	0.09	9497	2805	0.30
SLU_G_P	2889	-354	22859	4375	395	0.09	11998	2911	0.24
SLU_G_VC	3553	-321	23963	4193	441	0.11	12577	3567	0.28
SLU_G_1	3553	-373	24453	4191	452	0.11	12835	3572	0.28
SLU_G_2a	4243	-376	24054	3981	492	0.12	12625	4260	0.34
SLU_G_2b	3553	-377	23962	4193	442	0.11	12577	3573	0.28
SLU_G_G1	3363	-498	16469	4090	317	0.08	8644	3400	0.39

### RESISTENZA SCORRIMENTO (UNI EN 1997-1:2005 - §6.5.3) - Condizioni Drenate

(2)P Si deve soddisfare la seguente disuguaglianza:

$$H_d \leq R_d + R_{p,d} \quad (6.2)$$

(8)P In condizioni drenate, la resistenza a taglio di progetto,  $R_d$ , si deve calcolare applicando coefficienti o alle proprietà del sottosuolo o alla resistenza del sottosuolo, come segue;

$$R_d = V'_d \tan \delta'_d \quad (6.3a)$$

oppure

$$R_d = (V'_d \tan \delta'_k) / \gamma_{R,h} \quad (6.3b)$$

Nei procedimenti progettuali dove vengono applicati coefficienti agli effetti delle azioni, il coefficiente parziale per le azioni ( $\gamma_F$ ) è pari a 1,0, e nell'equazione (6.3b)  $V'_d = V'_k$ .

(10) L'angolo di attrito di progetto  $\delta'_d$  può essere considerato pari al valore di progetto dell'angolo di resistenza al taglio allo stato critico in termini di sforzi efficaci,  $\phi'_{cv,d}$ , per fondazioni in calcestruzzo gettato in opera, e uguale a  $2/3 \phi'_{cv,d}$  per fondazioni prefabbricate prive di rugosità. Si raccomanda di trascurare eventuali valori di coesione efficace  $c'$ .

angolo di attrito	$\phi' =$	30	[°]
coesione drenata	$c' =$	0	[kPa]
carico verticale	$V =$	17613	[kN]
carico orizzontale direzione B'	$H_x =$	6156	[kN]
carico orizzontale direzione L'	$H_y =$	218	[kN]
Capacità scorrimento:	<u>Approccio 2</u>	$\gamma_R =$	1.1
		$R_d =$	9244 [kN]
<b>Verifica soddisfatta</b>	Comb = SLU_SL1	$H_d =$	6160 [kPA]

**RESISTENZA PORTANTE (UNI EN 1997-1:2005 - APPENDICE D) - Condizioni Drenate**

$$R/A' = c' \cdot N_c \cdot b_c \cdot s_c \cdot i_c + q' \cdot N_q \cdot b_q \cdot s_q \cdot i_q + 0.5 \cdot \gamma' \cdot B' \cdot N_\gamma \cdot b_\gamma \cdot s_\gamma \cdot i_\gamma$$

$$N_q = e^{\pi \cdot \tan \phi'} \cdot \tan^2(45 + \phi'/2)$$

$$N_c = (N_q - 1) \cdot \cot \phi'$$

$$N_\gamma = 2 \cdot (N_q - 1) \cdot \tan \phi' \quad \text{se } \delta \geq \phi'/2 \text{ (base ruvida)}$$

$$b_c = b_q - (1 - b_q) / (N_c \cdot \tan \phi')$$

$$b_q = b_\gamma = (1 - \alpha \cdot \tan \phi')^2$$

$$s_q = 1 + (B'/L') \cdot \sin \phi'$$

$$s_\gamma = 1 + \sin \phi'$$

$$s_\gamma = 1 - 0.3 \cdot (B'/L')$$

$$s_\gamma = 0.7$$

$$s_c = (s_q \cdot N_q - 1) / (N_q - 1)$$

$$i_c = i_q - (1 - i_q) / (N_c \cdot \tan \phi')$$

$$i_q = [1 - H/(V + A' \cdot c' \cdot \cot \phi')]^m$$

$$i_\gamma = [1 - H/(V + A' \cdot c' \cdot \cot \phi')]^{m+1}$$

$$m = m_B = [2 + (B'/L')] / [1 + (B'/L')] \quad \text{se H agisce in direzione di B'}$$

$$m = m_L = [2 + (L'/B')] / [1 + (L'/B')] \quad \text{se H agisce in direzione di L'}$$

$$m = m_\theta = m_L \cdot \cos^2 \theta + m_B \cdot \sin^2 \theta \quad \text{se H agisce in una direzione che forma l'angolo } \theta \text{ con la direzione di L'}$$

fondazione rettangolare  
 per fondazione quadrata o circolare  
 fondazione rettangolare  
 per fondazione quadrata o circolare

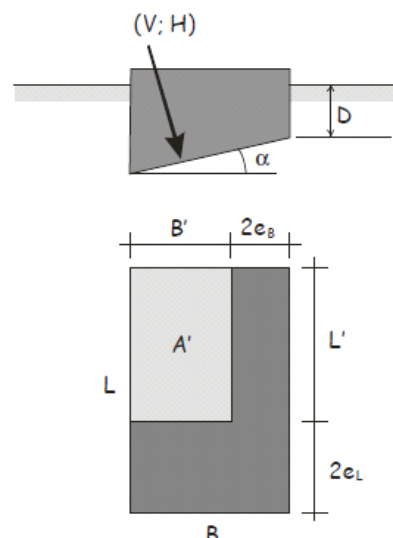


Fig. 6.4 – Schema di fondazione superficiale

peso di volume terreno			$\gamma = 20$ [kN/m <sup>3</sup> ]
angolo di attrito			$\phi' = 30$ [°]
coesione drenata			$c' = 200$ [kPa]
pressione verticale efficace livello base fondazione			$q' = 123.0$ [kPa]
carico verticale			$V = 17613$ [kN]
carico orizzontale direzione B'			$H_x = 6156$ [kN]
carico orizzontale direzione L'			$H_y = 218$ [kN]
momento intorno asse B'			$M_{B'x} = 208$ [kN]
momento intorno asse L'			$M_{L'y} = 37739$ [kN]
carico orizzontale risultante			$H = 6160$ [kN]
eccentricità direzione B'			$e_{Bx} = 2.14$ [m]
eccentricità direzione L'			$e_{Ly} = 0.01$ [m]
larghezza della fondazione			$B = 6$ [m]
lunghezza della fondazione			$L = 11.5$ [m]
larghezza della fondazione equivalente			$B' = 1.71$ [m]
lunghezza della fondazione equivalente			$L' = 11.48$ [m]
approfondimento della fondazione			$D = 6.15$ [m]
inclinazione della fondazione			$\alpha = 0.00$ [°]
fattori di capacità portante			$N_c = 30.14$
			$N_\gamma = 20.09$
			$N_q = 18.40$
fattori di forma			$s_c = 1.08$
			$s_\gamma = 0.96$
			$s_q = 1.07$
fattori di inclinazione del carico	$\theta = 0.04$	$m_B = 1.87$	$i_c = 0.70$
		$m_L = 1.13$	$i_\gamma = 0.54$
		$m = 1.13$	$i_q = 0.72$
fattori di inclinazione della fondazione			$b_c = 1.00$
			$b_\gamma = 1.00$
			$b_q = 1.00$
Capacità portante:	<u>Approccio 2</u>		$\gamma_R = 2.3$
			$R/A'_d = 2829$ [kPa]
<b>Verifica soddisfatta</b>	Comb = SLU_SL1		$q_d = 895$ [kPa]

### 5.7 Verifica P1

#### Tabulato delle verifiche portanza e scorrimento - EC7

Comb.	Hx	Hy	V	R/A' <sub>d</sub>	q <sub>d</sub>	ratio	R <sub>d</sub>	H <sub>d</sub>	ratio
[-]	[kN]	[kN]	[kN]	[kPa]	[kPa]	[-]	[kN]	[kN]	[-]
SLU_SL1	374	479	7383	3476	250	0.07	3875	608	0.16
SLU_SL2	357	459	7224	3486	243	0.07	3792	582	0.15
SLU_ST1	355	1243	7273	3166	337	0.11	3817	1293	0.34
SLU_ST2	338	1223	7114	3173	329	0.10	3734	1269	0.34
SLU_V1	195	434	7424	3529	242	0.07	3897	475	0.12
SLU_V2	137	366	6893	3563	218	0.06	3618	391	0.11
SLU_G_P	3	17	9769	3699	268	0.07	5127	18	0.00
SLU_G_VC	36	186	11358	3656	338	0.09	5961	190	0.03
SLU_G_1	25	130	12371	3677	369	0.10	6493	132	0.02
SLU_G_2a	24	124	11358	3674	331	0.09	5961	126	0.02
SLU_G_2b	24	123	11357	3674	331	0.09	5961	125	0.02

#### RESISTENZA SCORRIMENTO (UNI EN 1997-1:2005 - §6.5.3) - Condizioni Drenate

(2)P Si deve soddisfare la seguente disuguaglianza:

$$H_d \leq R_d + R_{p,d} \quad (6.2)$$

(8)P In condizioni drenate, la resistenza a taglio di progetto,  $R_d$ , si deve calcolare applicando coefficienti o alle proprietà del sottosuolo o alla resistenza del sottosuolo, come segue;

$$R_d = V'_d \tan \delta'_d \quad (6.3a)$$

oppure

$$R_d = (V'_d \tan \delta'_k) / \gamma_{R,h} \quad (6.3b)$$

Nei procedimenti progettuali dove vengono applicati coefficienti agli effetti delle azioni, il coefficiente parziale per le azioni ( $\gamma_F$ ) è pari a 1,0, e nell'equazione (6.3b)  $V'_d = V'_k$ .

(10) L'angolo di attrito di progetto  $\delta'_d$  può essere considerato pari al valore di progetto dell'angolo di resistenza al taglio allo stato critico in termini di sforzi efficaci,  $\phi'_{cv,d}$ , per fondazioni in calcestruzzo gettato in opera, e uguale a  $2/3 \phi'_{cv,d}$  per fondazioni prefabbricate prive di rugosità. Si raccomanda di trascurare eventuali valori di coesione efficace  $c'$ .

angolo di attrito	$\phi' =$	30	[°]
coesione drenata	$c' =$	0	[kPa]
carico verticale	$V =$	7273	[kN]
carico orizzontale direzione B'	$H_x =$	355	[kN]
carico orizzontale direzione L'	$H_y =$	1243	[kN]

Capacità scorrimento: Approccio 2  $\gamma_R =$  1.1

$R_d =$  3817 [kN]

**Verifica soddisfatta** Comb = SLU\_ST1  $H_d =$  1293 [kPa]



**RESISTENZA PORTANTE (UNI EN 1997-1:2005 - APPENDICE D) - Condizioni Drenate**

$$R/A' = c' \cdot N_c \cdot b_c \cdot s_c \cdot i_c + q' \cdot N_q \cdot b_q \cdot s_q \cdot i_q + 0.5 \cdot \gamma' \cdot B' \cdot N_\gamma \cdot b_\gamma \cdot s_\gamma \cdot i_\gamma$$

$$N_q = e^{\pi \cdot \tan \phi'} \cdot \tan^2(45 + \phi'/2)$$

$$N_c = (N_q - 1) \cdot \cot \phi'$$

$$N_\gamma = 2 \cdot (N_q - 1) \cdot \tan \phi' \quad \text{se } \delta \geq \phi'/2 \text{ (base ruvida)}$$

$$b_c = b_q - (1 - b_q) / (N_c \cdot \tan \phi')$$

$$b_q = b_\gamma = (1 - \alpha \cdot \tan \phi')^2$$

$$s_q = 1 + (B'/L') \cdot \sin \phi'$$

$$s_\gamma = 1 + \sin \phi'$$

$$s_\gamma = 1 - 0.3 \cdot (B'/L')$$

$$s_\gamma = 0.7$$

$$s_c = (s_q \cdot N_q - 1) / (N_q - 1)$$

$$i_c = i_q - (1 - i_q) / (N_c \cdot \tan \phi')$$

$$i_q = [1 - H/(V + A' \cdot c' \cdot \cot \phi')]^m$$

$$i_\gamma = [1 - H/(V + A' \cdot c' \cdot \cot \phi')]^{m+1}$$

$$m = m_B = [2 + (B'/L')] / [1 + (B'/L')] \quad \text{se H agisce in direzione di } B'$$

$$m = m_L = [2 + (L'/B')] / [1 + (L'/B')] \quad \text{se H agisce in direzione di } L'$$

$$m = m_\theta = m_L \cdot \cos^2 \theta + m_B \cdot \sin^2 \theta \quad \text{se H agisce in una direzione che forma l'angolo } \theta \text{ con la direzione di } L'$$

fondazione rettangolare  
 per fondazione quadrata o circolare  
 fondazione rettangolare  
 per fondazione quadrata o circolare

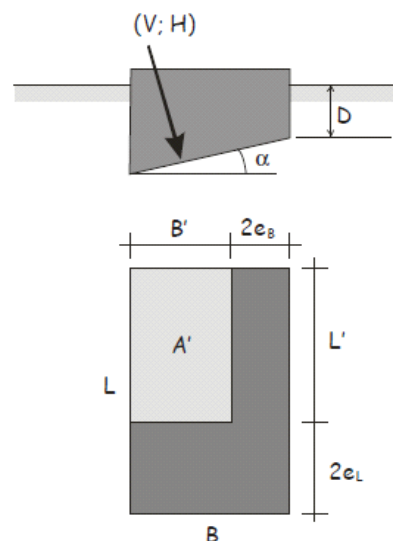


Fig. 6.4 – Schema di fondazione superficiale

peso di volume terreno	$\gamma = 20$	[kN/m <sup>3</sup> ]
angolo di attrito	$\phi' = 30$	[°]
coesione drenata	$c' = 200$	[kPa]
pressione verticale efficace livello base fondazione	$q' = 30.0$	[kPa]
carico verticale	$V = 7273$	[kN]
carico orizzontale direzione B'	$H_x = 355$	[kN]
carico orizzontale direzione L'	$H_y = 1243$	[kN]
momento intorno asse B'	$M_{B'x} = 10603$	[kN]
momento intorno asse L'	$M_{L'y} = 3466$	[kN]
carico orizzontale risultante	$H = 1293$	[kN]
eccentricità direzione B'	$e_{Bx} = 0.48$	[m]
eccentricità direzione L'	$e_{Ly} = 1.46$	[m]
larghezza della fondazione	$B = 4$	[m]
lunghezza della fondazione	$L = 10$	[m]
larghezza della fondazione equivalente	$B' = 3.05$	[m]
lunghezza della fondazione equivalente	$L' = 7.08$	[m]
approfondimento della fondazione	$D = 1.50$	[m]
inclinazione della fondazione	$\alpha = 0.00$	[°]
fattori di capacità portante	$N_c = 30.14$	
	$N_\gamma = 20.09$	
	$N_q = 18.40$	
fattori di forma	$s_c = 1.23$	
	$s_\gamma = 0.87$	
	$s_q = 1.22$	
fattori di inclinazione del carico	$\theta = 1.29$	
	$m_B = 1.70$	
	$m_L = 1.30$	
	$m = 1.67$	
	$i_c = 0.85$	
	$i_\gamma = 0.78$	
	$i_q = 0.86$	
fattori di inclinazione della fondazione	$b_c = 1.00$	
	$b_\gamma = 1.00$	
	$b_q = 1.00$	
Capacità portante:	<u>Approccio 2</u>	$\gamma_R = 2.3$
		$R/A'_d = 3166$ [kPa]
<b>Verifica soddisfatta</b>	Comb = SLU_ST1	$q_d = 337$ [kPa]

## 5.8 Verifica P2

### Tabulato delle verifiche portanza e scorrimento - EC7

Comb.	H <sub>x</sub>	H <sub>y</sub>	V	R/A' <sub>d</sub>	q <sub>d</sub>	ratio	R <sub>d</sub>	H <sub>d</sub>	ratio
[-]	[kN]	[kN]	[kN]	[kPa]	[kPa]	[-]	[kN]	[kN]	[-]
SLU_SL1	405	491	7906	3471	267	0.08	4149	637	0.15
SLU_SL2	388	477	7749	3479	260	0.07	4067	615	0.15
SLU_ST1	399	1226	7515	3164	345	0.11	3944	1289	0.33
SLU_ST2	382	1212	7359	3168	338	0.11	3862	1271	0.33
SLU_V1	212	426	7672	3529	249	0.07	4027	476	0.12
SLU_V2	155	380	7151	3556	227	0.06	3753	410	0.11
SLU_G_P	5	27	9959	3698	272	0.07	5227	27	0.01
SLU_G_VC	44	227	11542	3626	348	0.10	6058	232	0.04
SLU_G_1	40	204	12552	3623	385	0.11	6588	207	0.03
SLU_G_2a	33	167	11631	3643	344	0.09	6105	170	0.03
SLU_G_2b	32	166	11541	3643	341	0.09	6057	169	0.03

### RESISTENZA SCORRIMENTO (UNI EN 1997-1:2005 - §6.5.3) - Condizioni Drenate

(2)P Si deve soddisfare la seguente disuguaglianza:

$$H_d \leq R_d + R_{p,d} \quad (6.2)$$

(8)P In condizioni drenate, la resistenza a taglio di progetto,  $R_d$ , si deve calcolare applicando coefficienti o alle proprietà del sottosuolo o alla resistenza del sottosuolo, come segue;

$$R_d = V'_d \tan \delta'_d \quad (6.3a)$$

oppure

$$R_d = (V'_d \tan \delta'_k) / \gamma_{R,h} \quad (6.3b)$$

Nei procedimenti progettuali dove vengono applicati coefficienti agli effetti delle azioni, il coefficiente parziale per le azioni ( $\gamma_F$ ) è pari a 1,0, e nell'equazione (6.3b)  $V'_d = V'_k$ .

(10) L'angolo di attrito di progetto  $\delta'_d$  può essere considerato pari al valore di progetto dell'angolo di resistenza al taglio allo stato critico in termini di sforzi efficaci,  $\phi'_{cv,d}$ , per fondazioni in calcestruzzo gettato in opera, e uguale a  $2/3 \phi'_{cv,d}$  per fondazioni prefabbricate prive di rugosità. Si raccomanda di trascurare eventuali valori di coesione efficace  $c'$ .

angolo di attrito	$\phi' =$	30	[°]
coesione drenata	$c' =$	0	[kPa]
carico verticale	$V =$	7515	[kN]
carico orizzontale direzione B'	$H_x =$	399	[kN]
carico orizzontale direzione L'	$H_y =$	1226	[kN]
Capacità scorrimento:	<u>Approccio 2</u>	$\gamma_R =$	1.1
		$R_d =$	3944 [kN]
<b>Verifica soddisfatta</b>	Comb = SLU_ST1	$H_d =$	1289 [kPa]

**RESISTENZA PORTANTE (UNI EN 1997-1:2005 - APPENDICE D) - Condizioni Drenate**

$$R/A' = c' \cdot N_c \cdot b_c \cdot s_c \cdot i_c + q' \cdot N_q \cdot b_q \cdot s_q \cdot i_q + 0.5 \cdot \gamma' \cdot B' \cdot N_\gamma \cdot b_\gamma \cdot s_\gamma \cdot i_\gamma$$

$$N_q = e^{\pi \cdot \tan \phi'} \cdot \tan^2(45 + \phi'/2)$$

$$N_c = (N_q - 1) \cdot \cot \phi'$$

$$N_\gamma = 2 \cdot (N_q - 1) \cdot \tan \phi' \quad \text{se } \delta \geq \phi'/2 \text{ (base ruvida)}$$

$$b_c = b_q - (1 - b_q) / (N_c \cdot \tan \phi')$$

$$b_q = b_\gamma = (1 - \alpha \cdot \tan \phi')^2$$

$$s_q = 1 + (B'/L') \cdot \sin \phi'$$

$$s_\gamma = 1 + \sin \phi'$$

$$s_\gamma = 1 - 0.3 \cdot (B'/L')$$

$$s_\gamma = 0.7$$

$$s_c = (s_q \cdot N_q - 1) / (N_q - 1)$$

$$i_c = i_q - (1 - i_q) / (N_c \cdot \tan \phi')$$

$$i_q = [1 - H/(V + A' \cdot c' \cdot \cot \phi')]^m$$

$$i_\gamma = [1 - H/(V + A' \cdot c' \cdot \cot \phi')]^{m+1}$$

$$m = m_B = [2 + (B'/L')] [1 + (B'/L')] \quad \text{se H agisce in direzione di B'}$$

$$m = m_L = [2 + (L'/B')] [1 + (L'/B')] \quad \text{se H agisce in direzione di L'}$$

$$m = m_\theta = m_L \cdot \cos^2 \theta + m_B \cdot \sin^2 \theta \quad \text{se H agisce in una direzione che forma l'angolo } \theta \text{ con la direzione di L'}$$

fondazione rettangolare  
 per fondazione quadrata o circolare  
 fondazione rettangolare  
 per fondazione quadrata o circolare

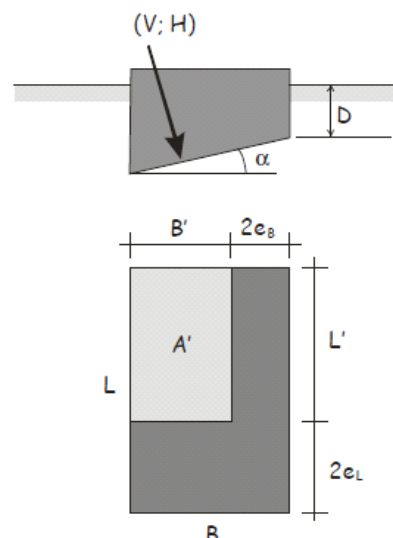


Fig. 6.4 – Schema di fondazione superficiale

peso di volume terreno			$\gamma = 20$ [kN/m <sup>3</sup> ]
angolo di attrito			$\phi' = 30$ [°]
coesione drenata			$c' = 200$ [kPa]
pressione verticale efficace livello base fondazione			$q' = 30.0$ [kPa]
carico verticale			$V = 7515$ [kN]
carico orizzontale direzione B'			$H_x = 399$ [kN]
carico orizzontale direzione L'			$H_y = 1226$ [kN]
momento intorno asse B'			$M_{B'x} = 10488$ [kN]
momento intorno asse L'			$M_{L'y} = 3686$ [kN]
carico orizzontale risultante			$H = 1289$ [kN]
eccentricità direzione B'			$e_{Bx} = 0.49$ [m]
eccentricità direzione L'			$e_{Ly} = 1.40$ [m]
larghezza della fondazione			$B = 4$ [m]
lunghezza della fondazione			$L = 10$ [m]
larghezza della fondazione equivalente			$B' = 3.02$ [m]
lunghezza della fondazione equivalente			$L' = 7.21$ [m]
approfondimento della fondazione			$D = 1.50$ [m]
inclinazione della fondazione			$\alpha = 0.00$ [°]
fattori di capacità portante			$N_c = 30.14$
			$N_\gamma = 20.09$
			$N_q = 18.40$
fattori di forma			$s_c = 1.22$
			$s_\gamma = 0.87$
			$s_q = 1.21$
fattori di inclinazione del carico	$\theta = 1.26$	$m_B = 1.70$	$i_c = 0.85$
		$m_L = 1.30$	$i_\gamma = 0.79$
		$m = 1.67$	$i_q = 0.86$
fattori di inclinazione della fondazione			$b_c = 1.00$
			$b_\gamma = 1.00$
			$b_q = 1.00$
Capacità portante:	<u>Approccio 2</u>		$\gamma_R = 2.3$
			$R/A'_d = 3164$ [kPa]
<b>Verifica soddisfatta</b>	Comb = SLU_ST1		$q_d = 345$ [kPa]