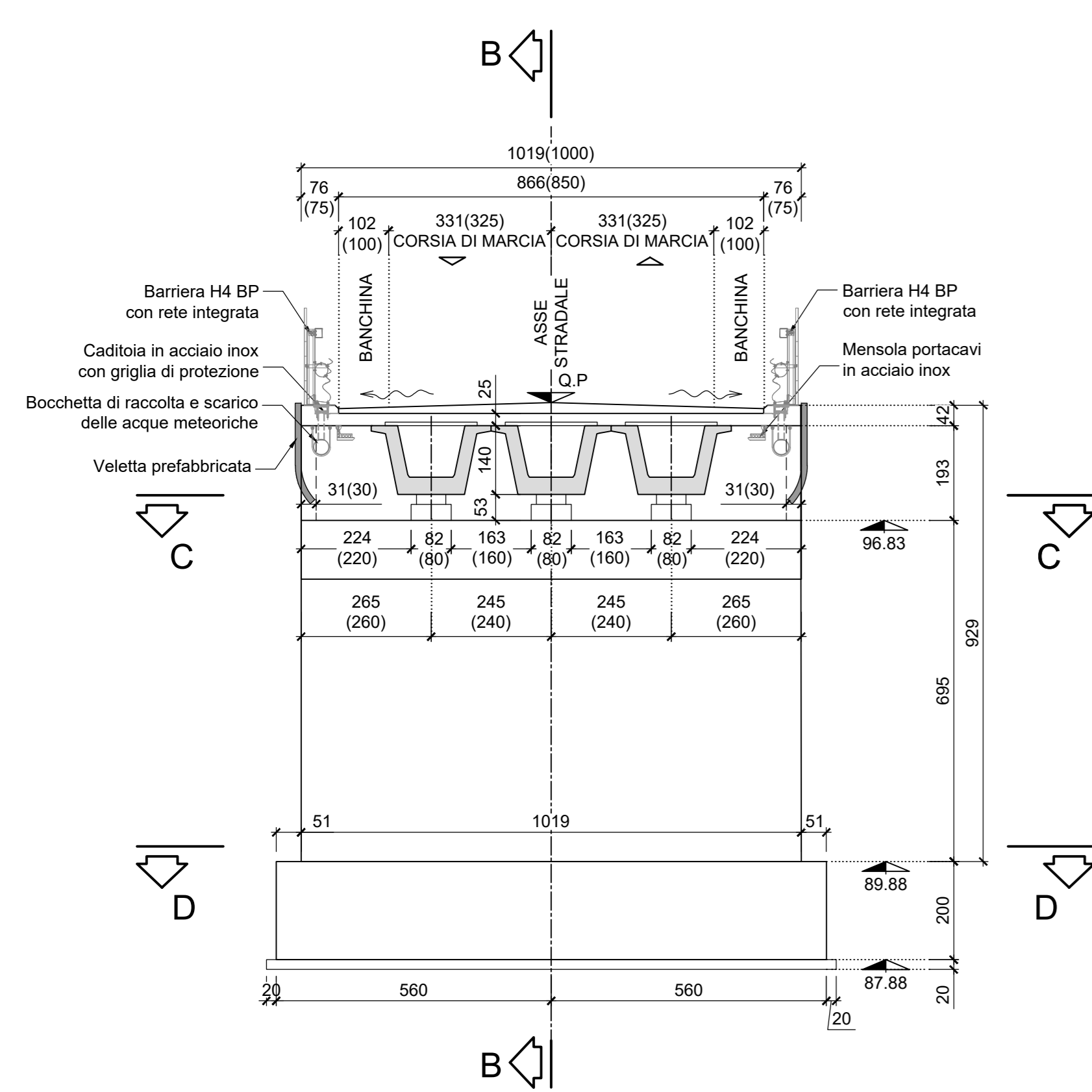


CARPENTERIA SPALLA A

Scala 1:100

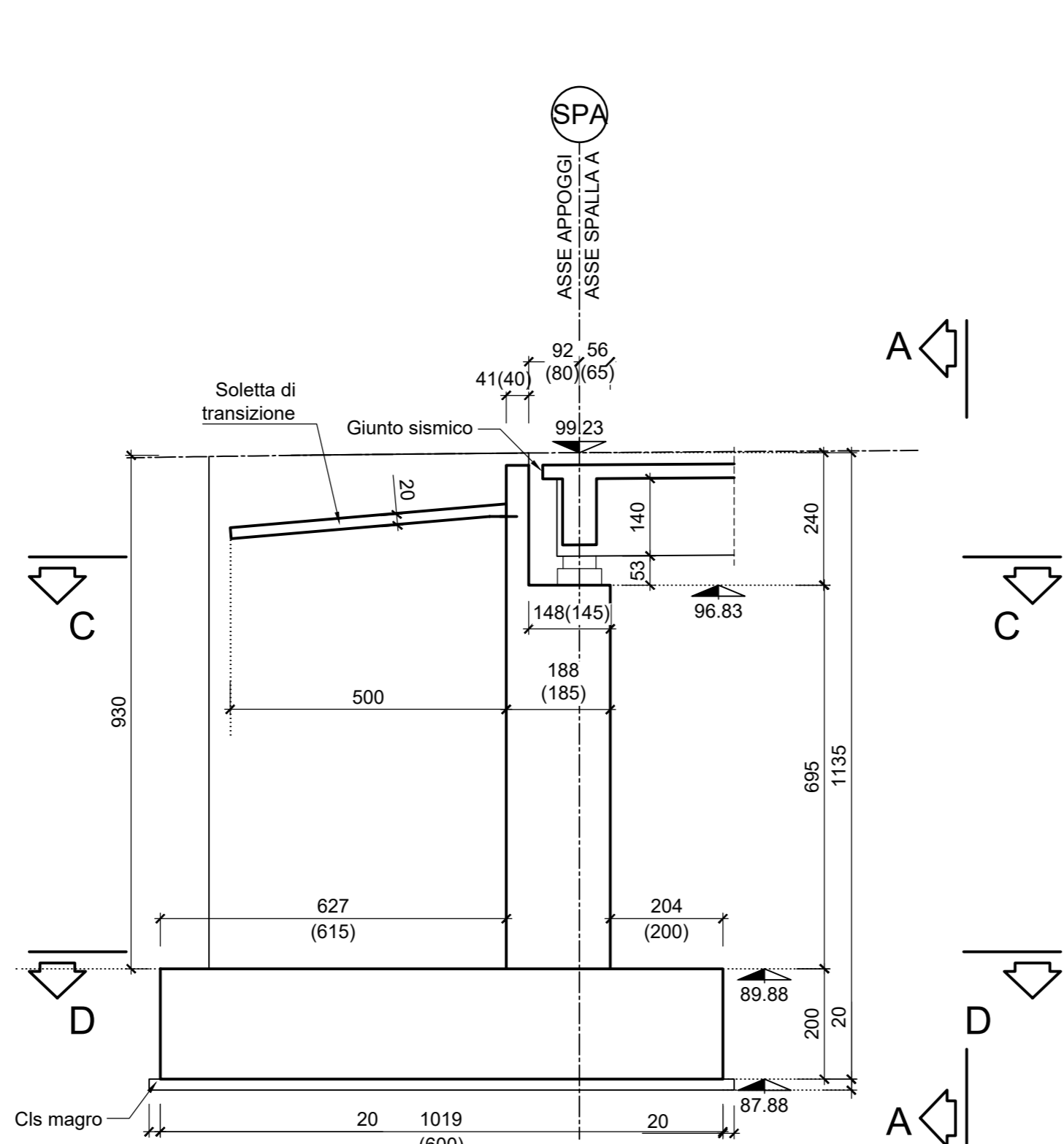
VISTA FRONTALE A-A

Scala 1:100



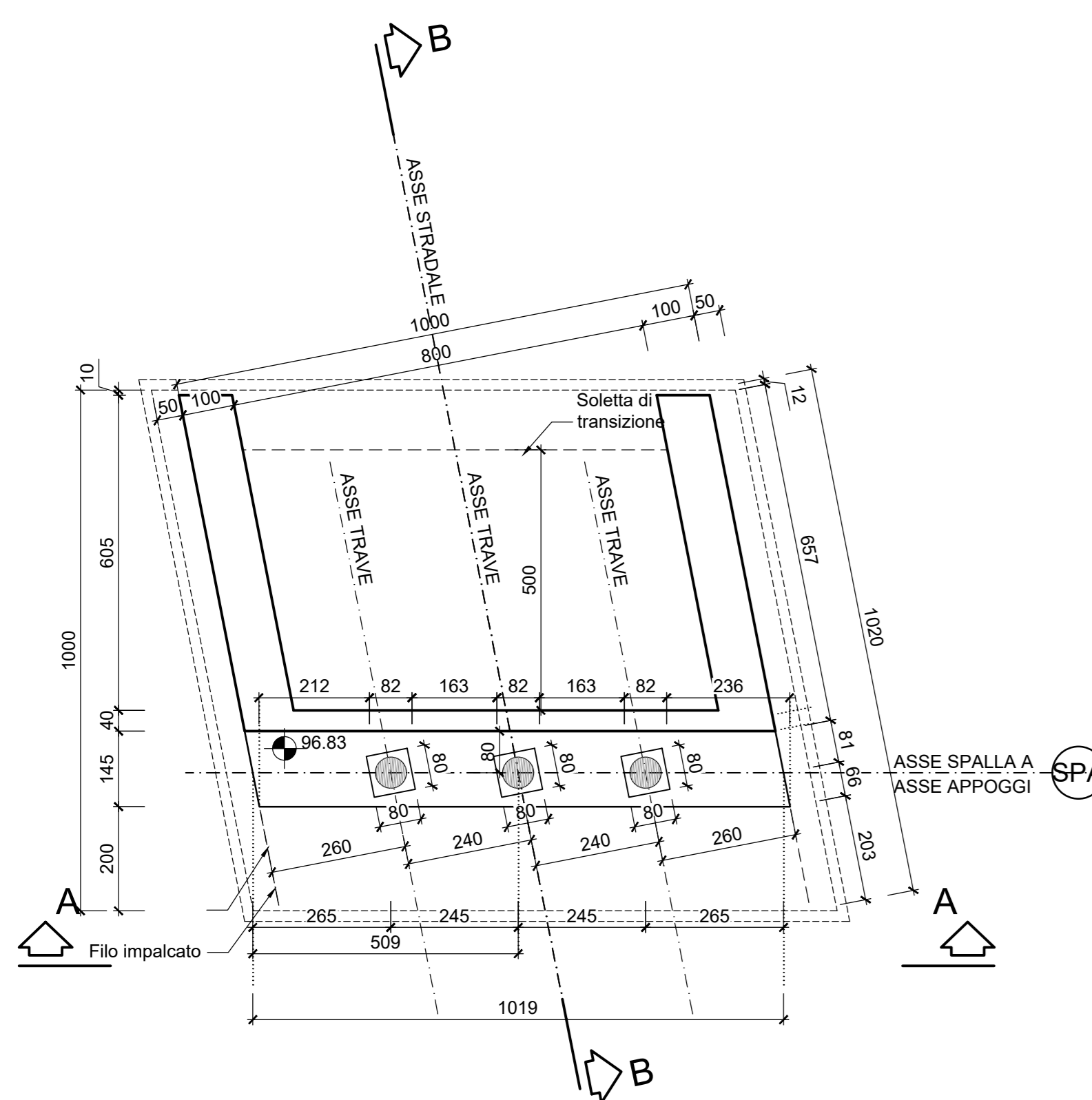
SEZIONE LONGITUDINALE B-B

Scala 1:100



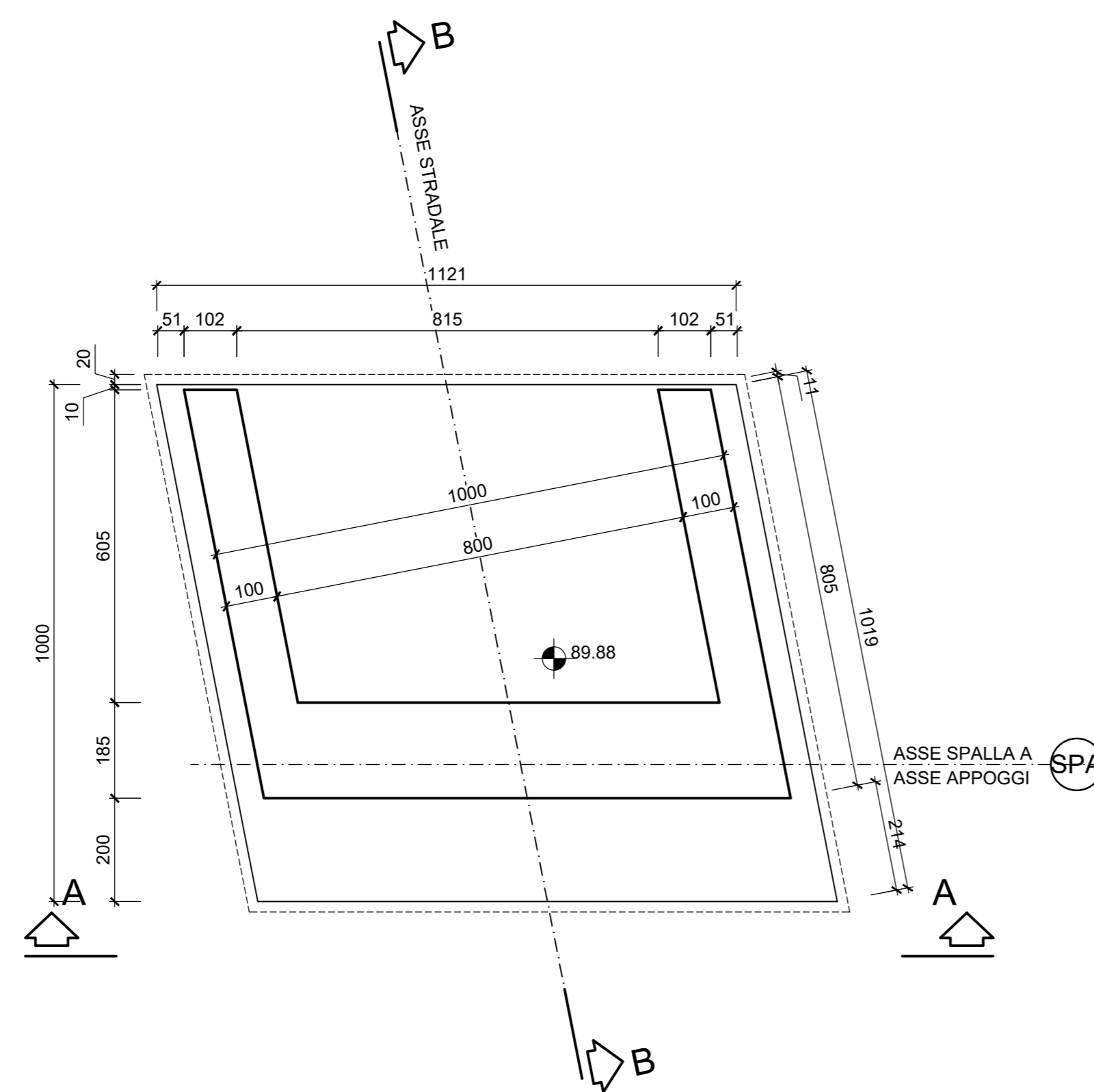
SEZIONE C-C

Scala 1:100



SEZIONE D-D

Scala 1:100

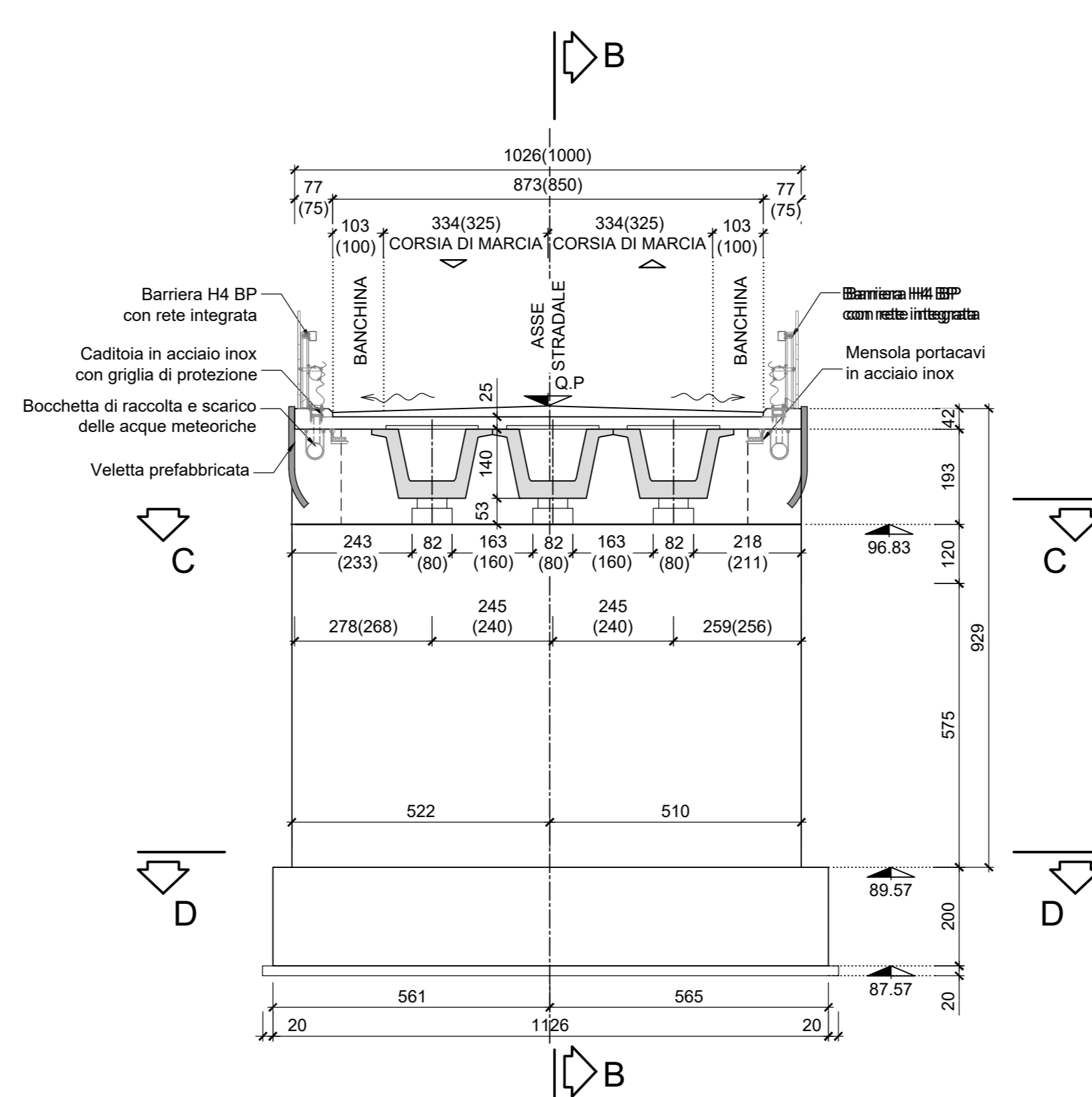


CARPENTERIA SPALLA B

Scala 1:100

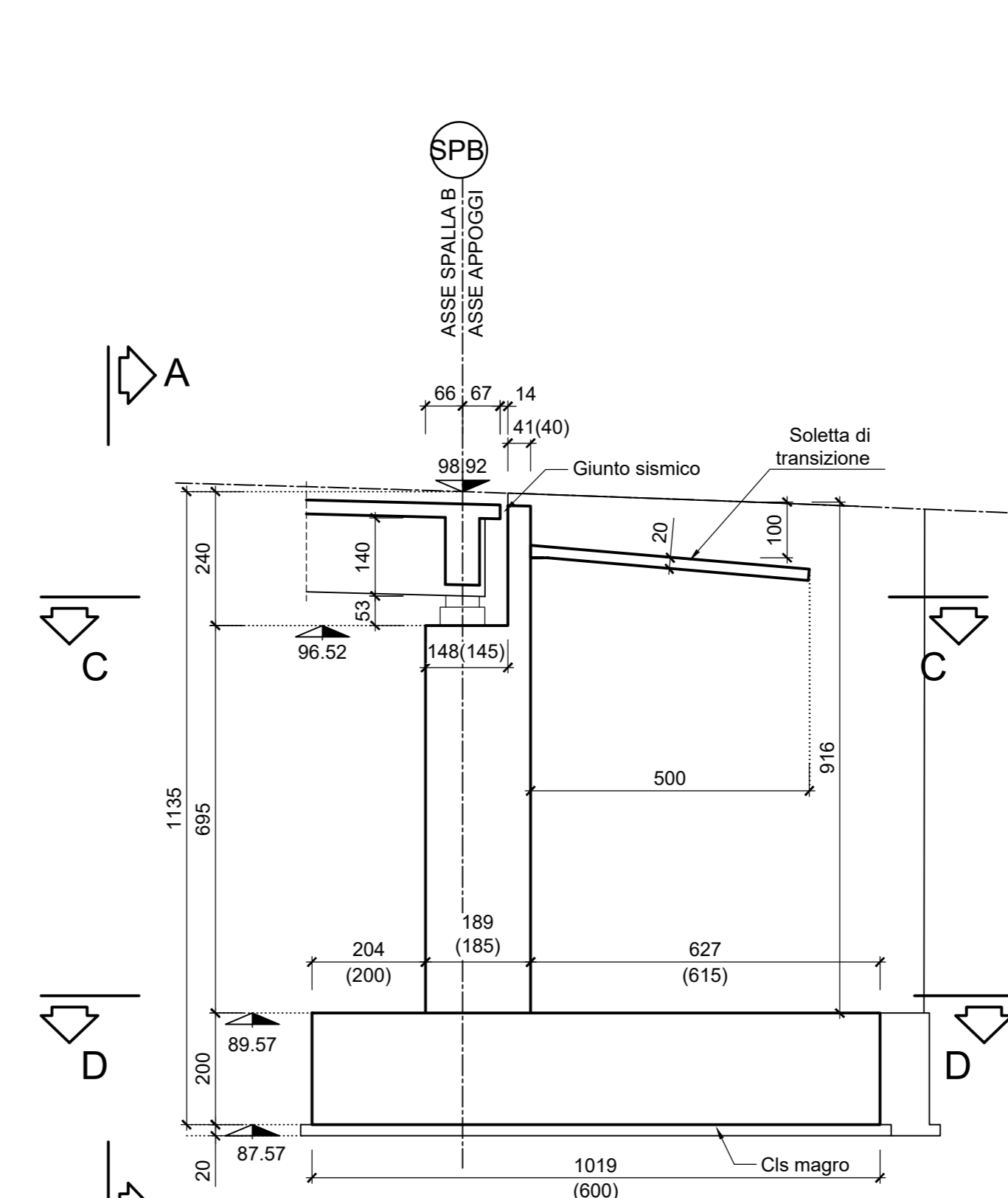
VISTA FRONTALE A-A

Scala 1:100



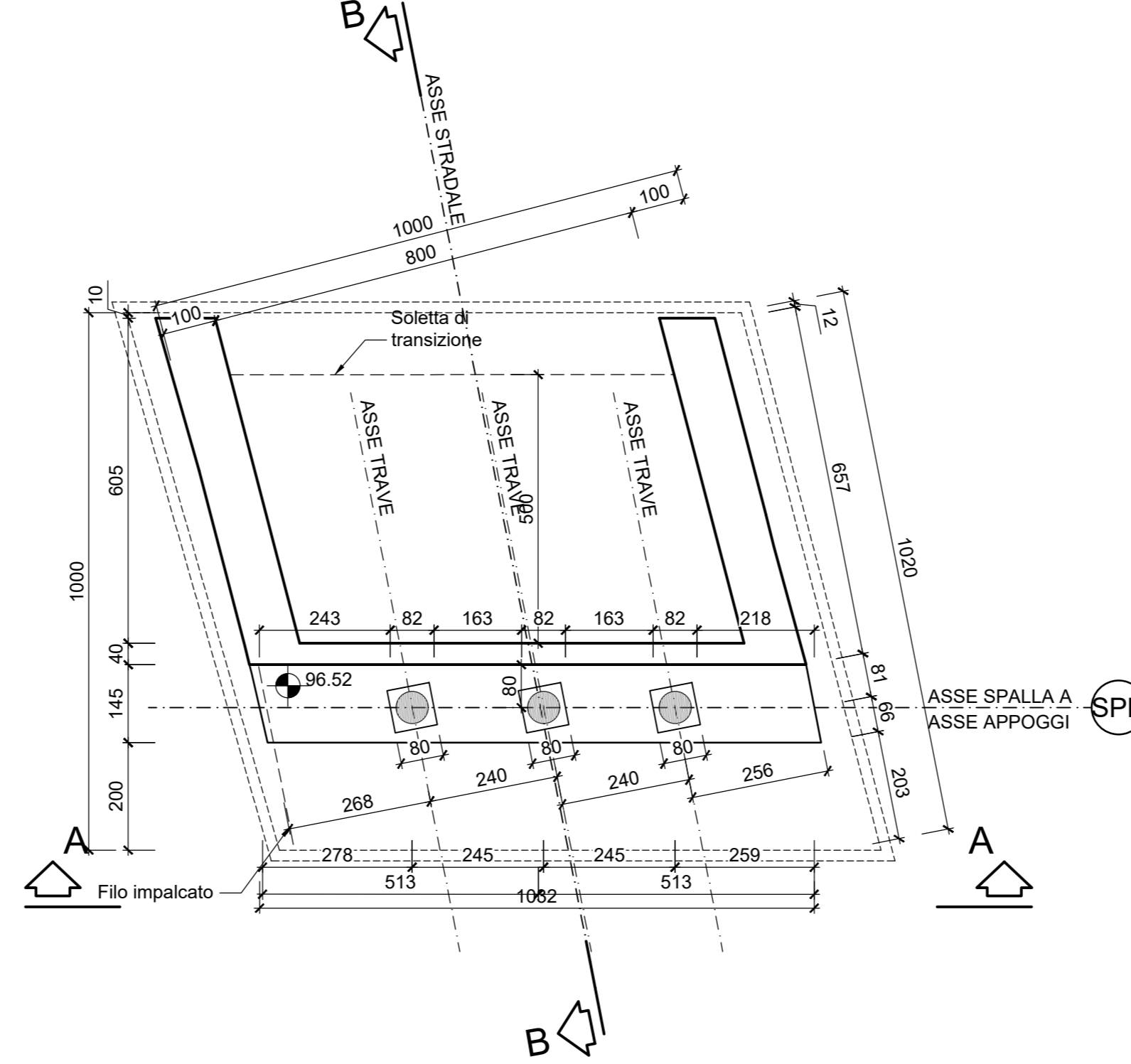
SEZIONE LONGITUDINALE B-B

Scala 1:100



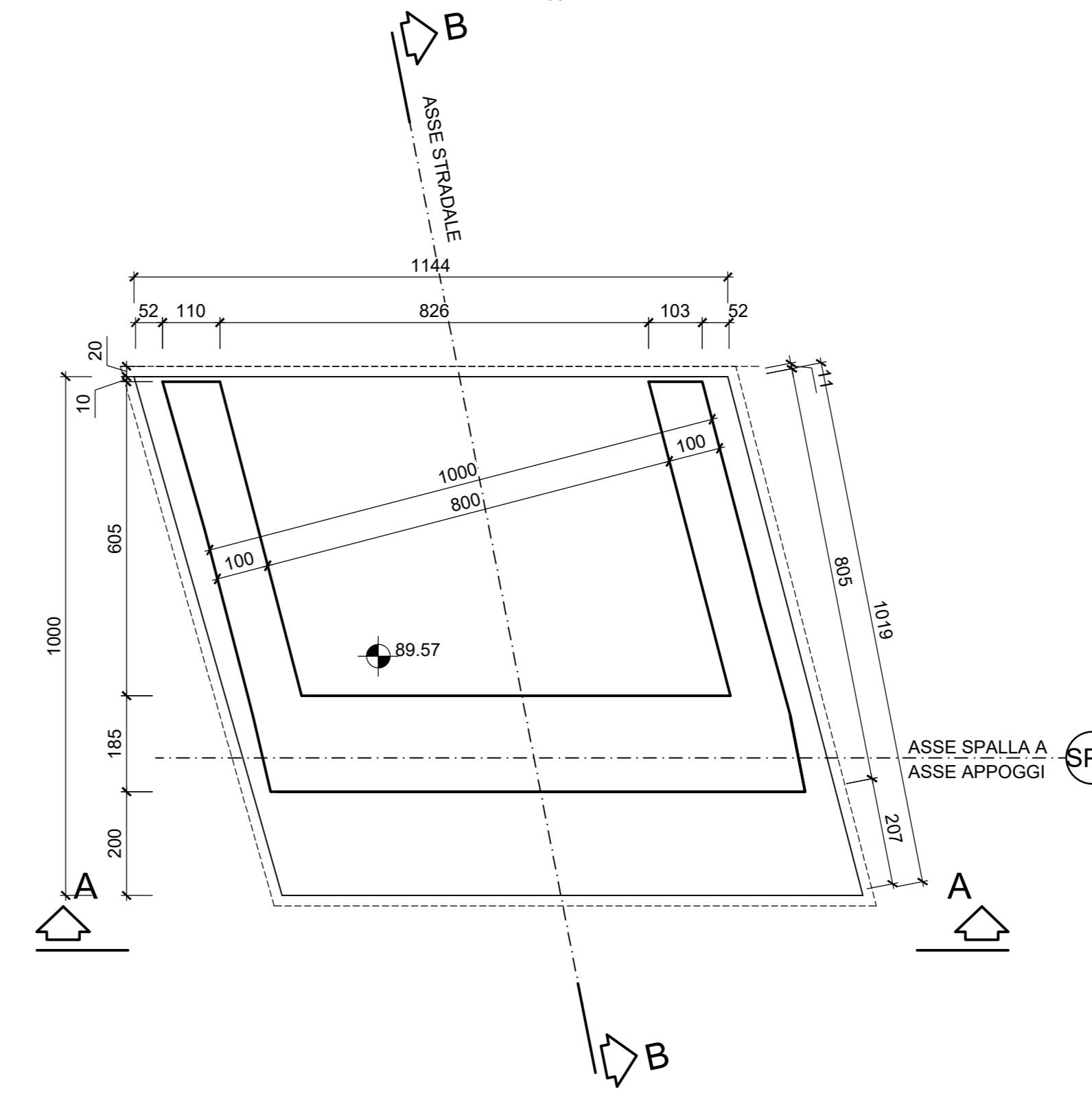
SEZIONE C-C

Scala 1:100

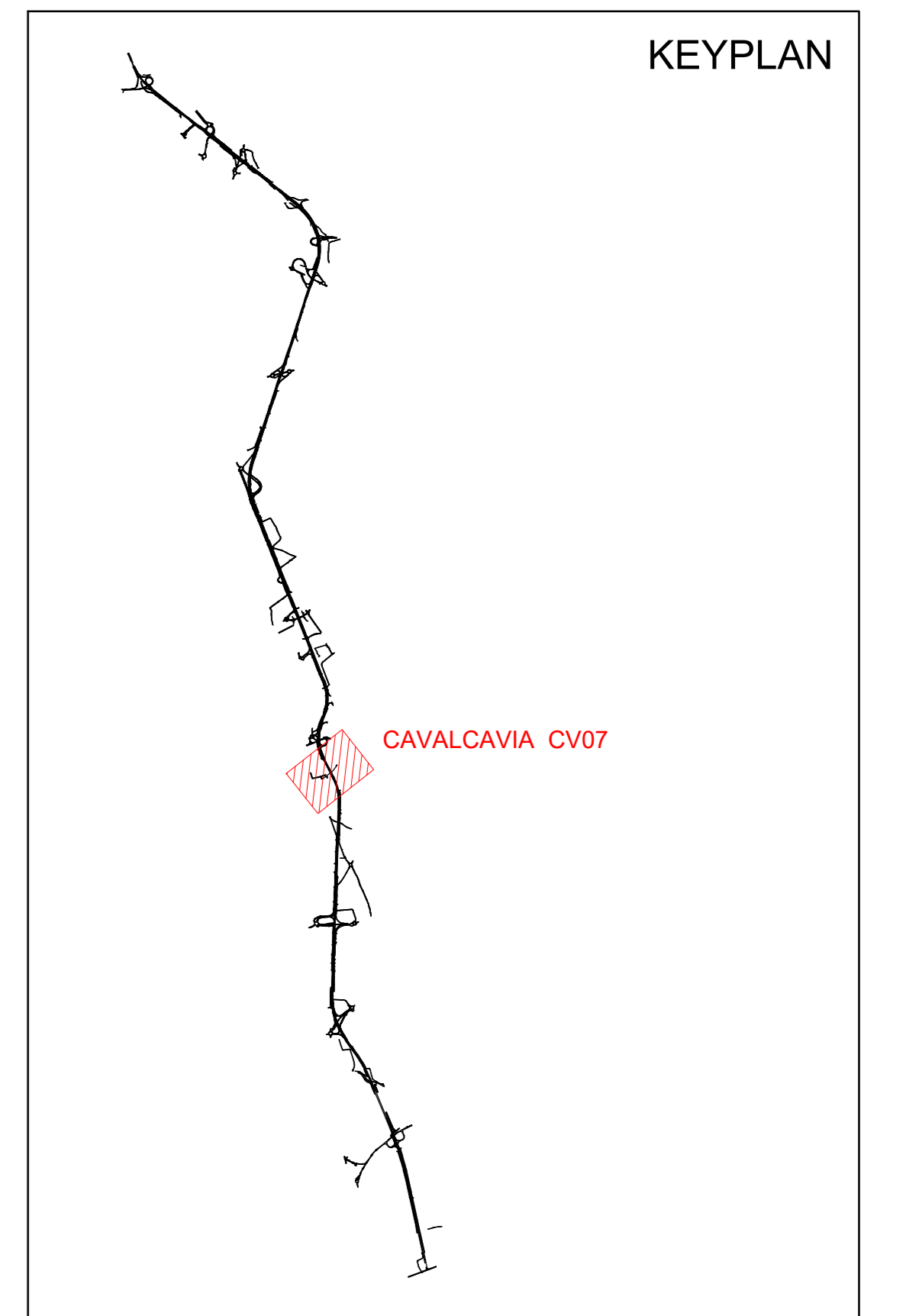


SEZIONE D-D

Scala 1:100



KEYPLAN

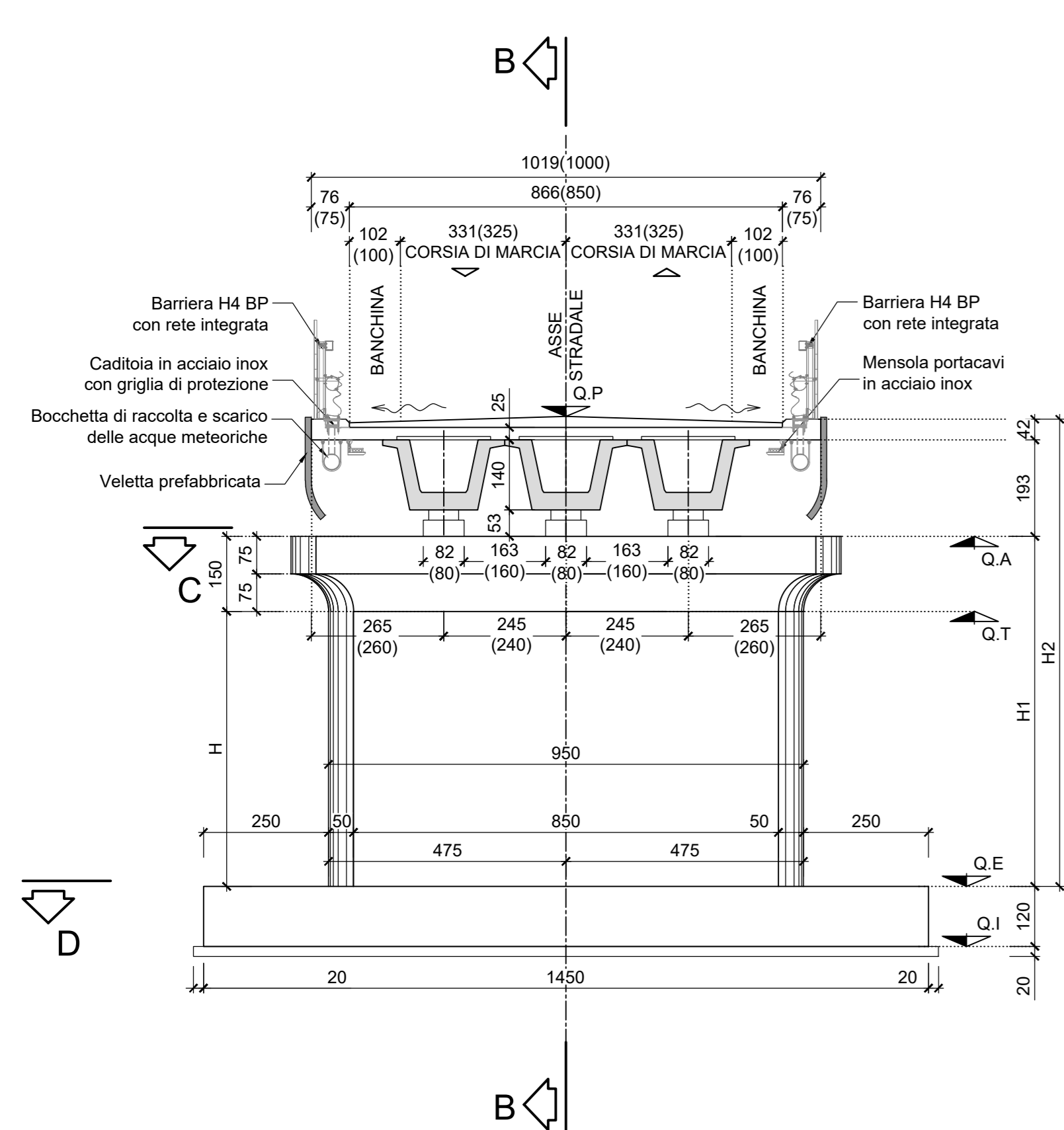


CARPENTERIA PILE

Scala 1:100

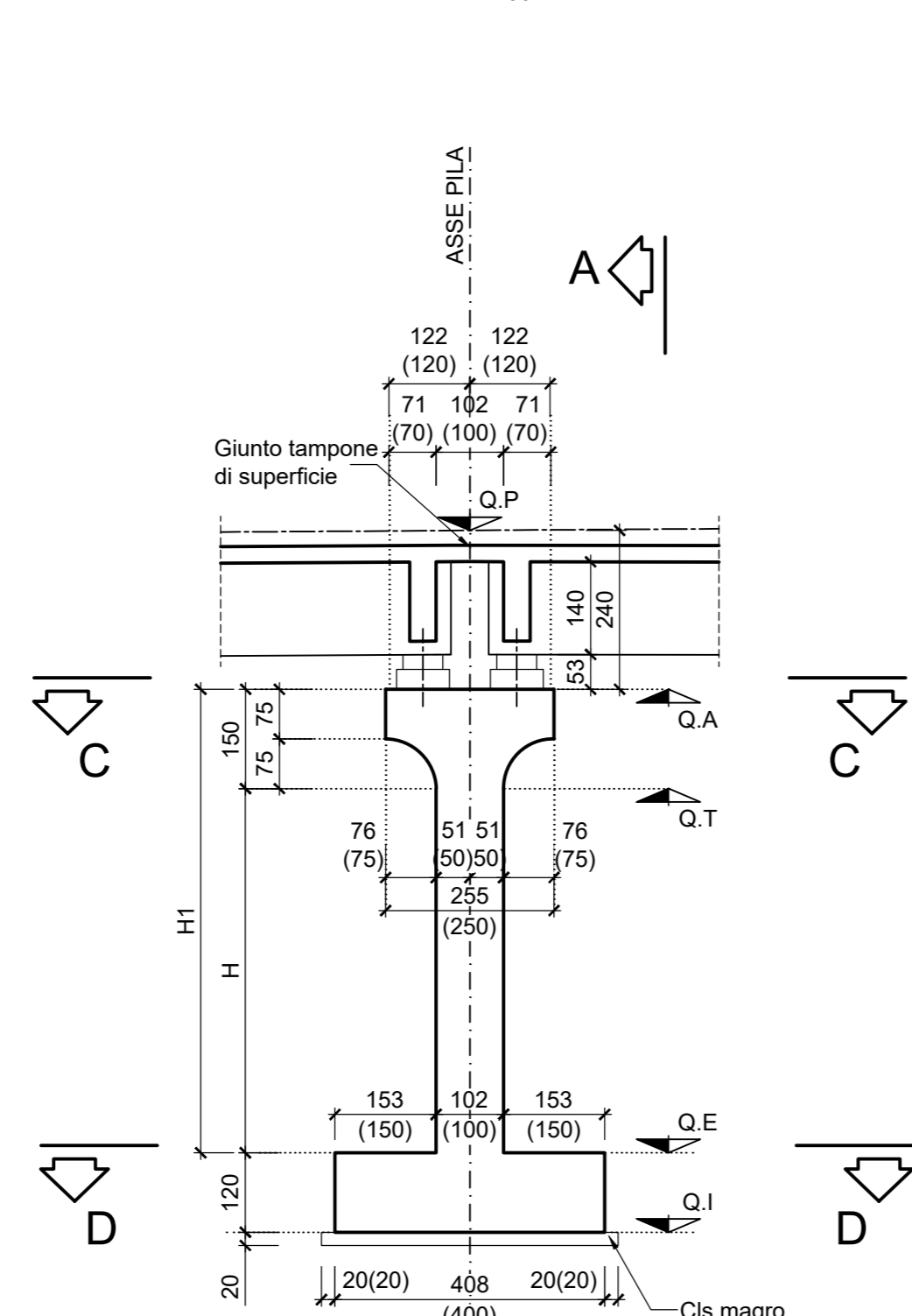
VISTA FRONTALE A-A

Scala 1:100



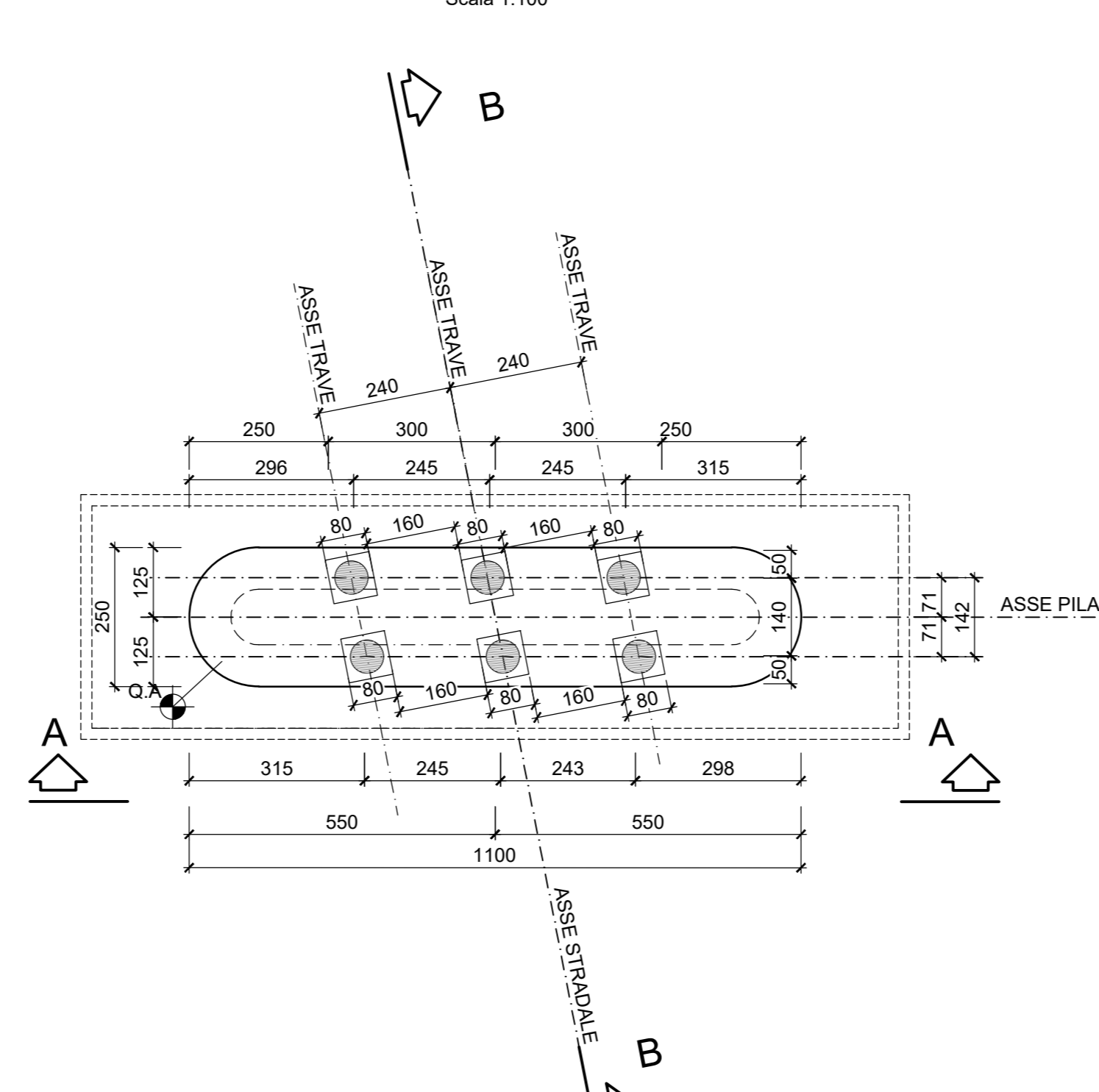
SEZIONE B-B

Scala 1:100



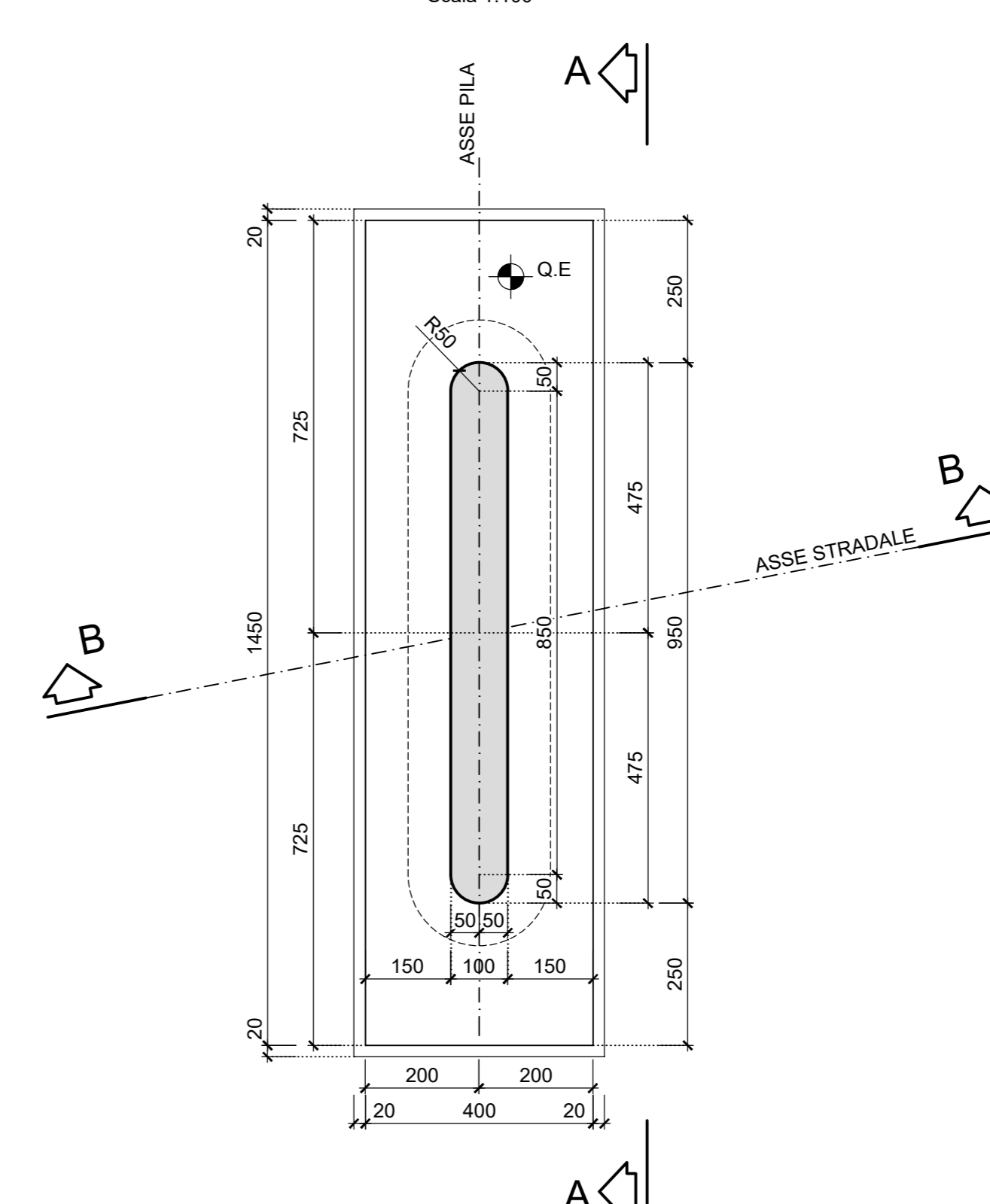
SEZIONE C-C

Scala 1:100



SEZIONE D-D

Scala 1:100



	PILA	Q.P.	Q.A.	Q.T.	Q.E.	Q.I.	H	H1	H2
CV07	PILA.1	99.31	96.91	95.41	89.91	88.71	5.50	7.00	9.35
	PILA.2	99.24	96.84	95.34	89.84	88.38	5.75	7.25	9.60

Sanas GRUPPO FS ITALIANE Direzione Progettazione e Realizzazione Lavori

CORRIDOIO PLURIMODALE ADRIATICO
 ITINERARIO MAGLIE - SANTA MARIA DI LEUCA
 S.S. N° 275 "DI S. MARIA DI LEUCA"
 LAVORI DI AMMODERNAMENTO E ADEGUAMENTO ALLA SEZ. B DEL D.M. 5.11.2001
 S.S. 16 dal km 981+700 al km 985+386 - S.S. 275 dal km 0+000 al km 37+000
 1° Lotto: Dal Km 0+000 di prog. al Km 23+300 di prog.

PROGETTO DEFINITIVO

cod. BA283

PROGETTAZIONE: ANAS - GOVERNAMENTO TERRITORIALE ABRATICA

I PROGETTISTI
 Ing. Alberto SANCHEZCO - Proprietà e Coordinatore
 Ing. Simone MANGIOLLO - Progettista

ATTIVITÀ DI SUPPORTO
GEODATA
 ENGINEERING

COLLABORATORI
 Geom. Andrea DELL'ANNA
 Geom. Massimo MARINO
 Geom. Giuseppe CALO'

Alpina

IL GEOLOGO
 Geol. Pasquale SCORCIA

NET ENGINEERING

IL COORDINATORE IN FASE DI PROGETTAZIONE
 Ing. Alberto SANCHEZCO

IL RESPONSABILE DEL PROCEDIMENTO
 Ing. Gianfranco PASQUARISA

RESPONSABILE PROJECT MANAGEMENT PUGLIA
 Ing. Nicola MANDI'

PROIEZIONE
 COLLABORATORI
CS

08 - OPERE D'ARTE MAGGIORI - VIADOTTI E PONTI
 Cavalcavia (Comune di Nociglia)
 CV 7 - al km 14+338,08
 Carpentaria spalle e pile

CODICE PROGETTO	NOME FILE	REVISIONE	SCALA:
PROGETTO	T00_CV07_STR_CP03_B	B	1:100
ELAB.	T00_CV07_STR_CP03		

REV.	DESCRIZIONE	DATA	REDATTO	VERIFICATO	APPROVATO
B	OTTEMPERANZA PARERE AdB Puglia - PARERE CSLPPP	Aprile 2019	S. Negri		
A	REVISIONE DEL PROGETTO DEFINITIVO	Giugno 2018	Ing. C. Beltrami		