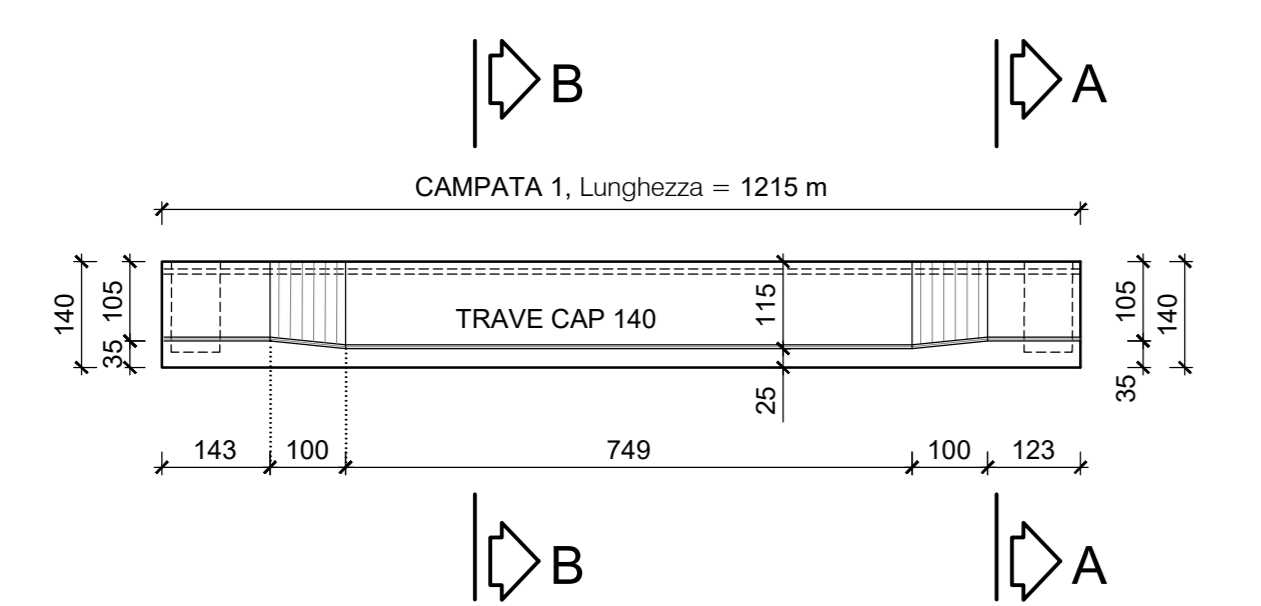
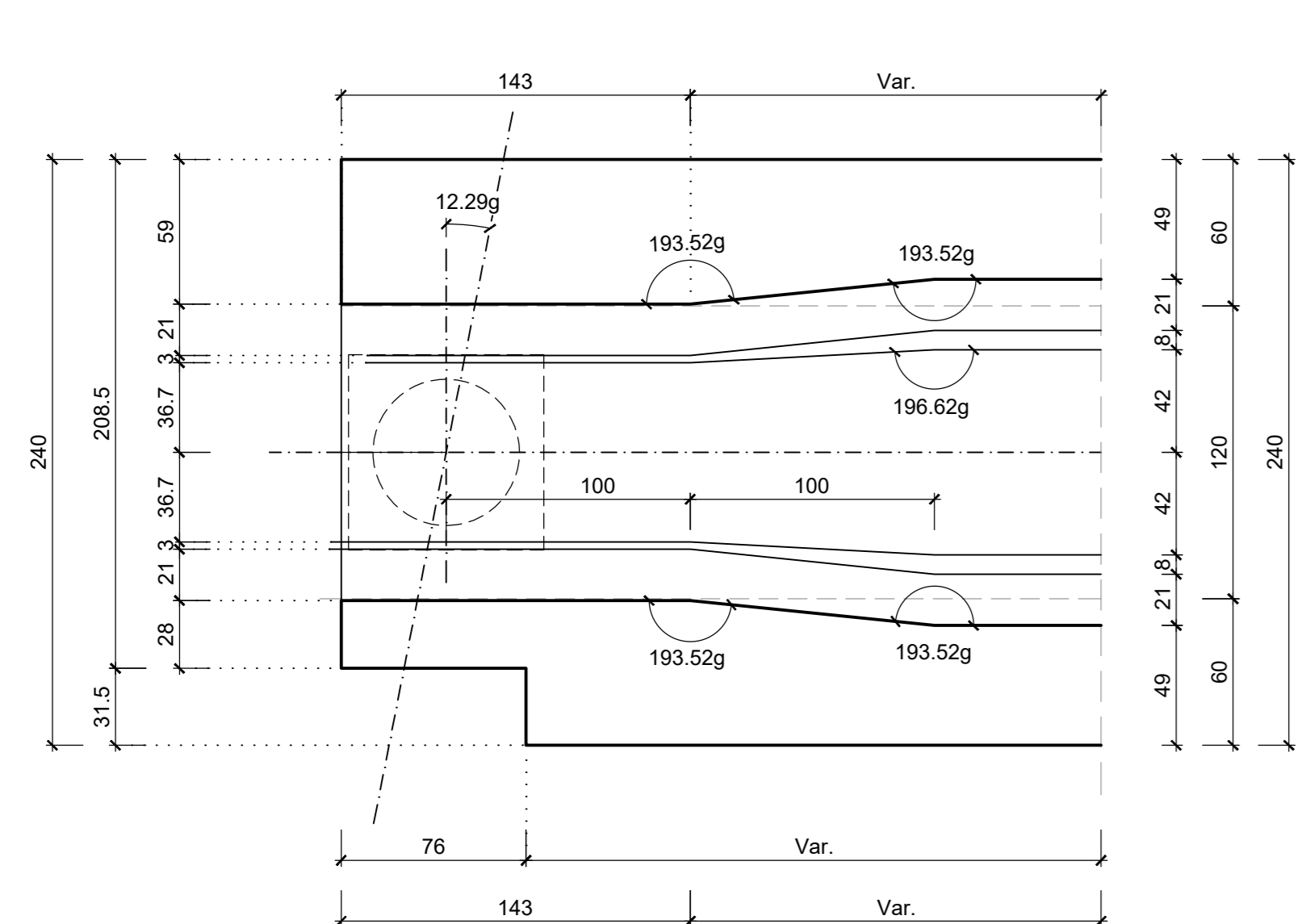


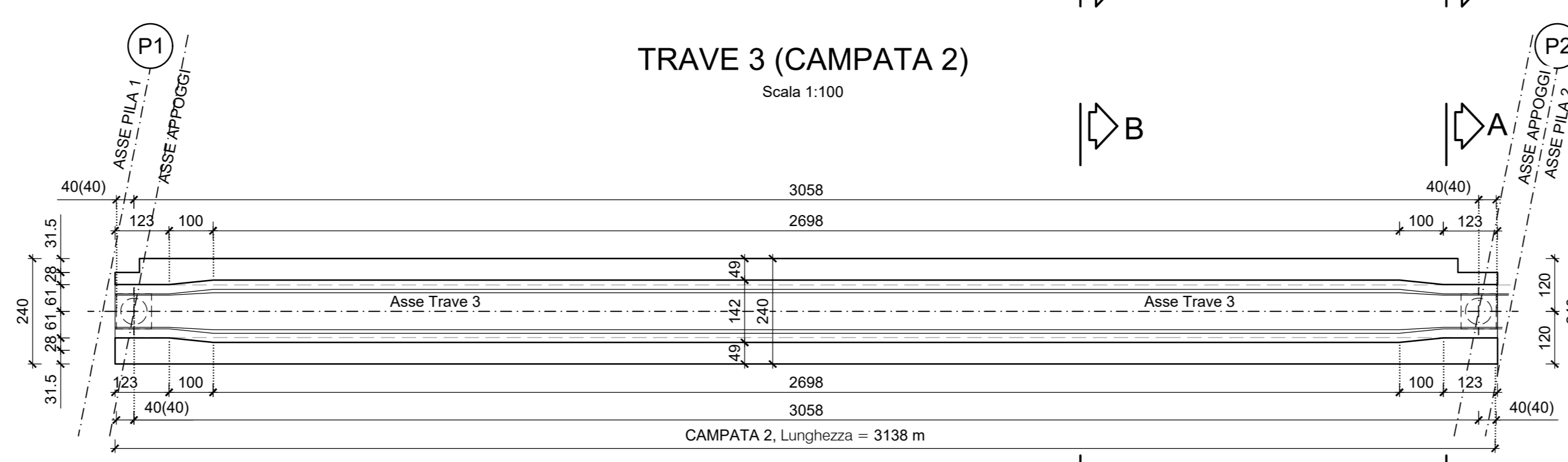
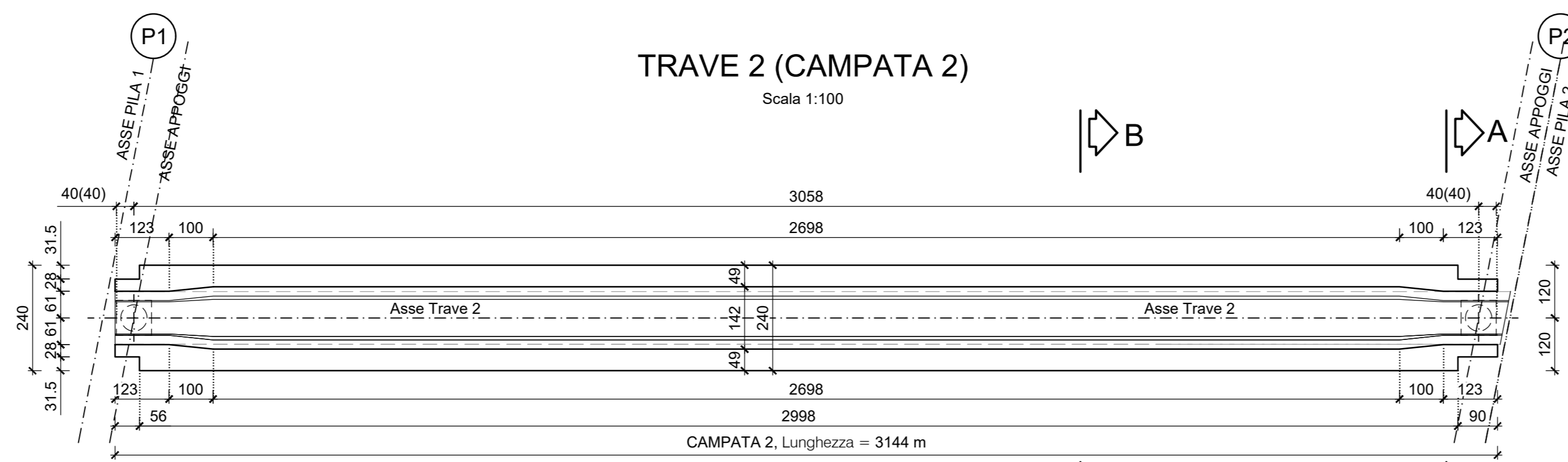
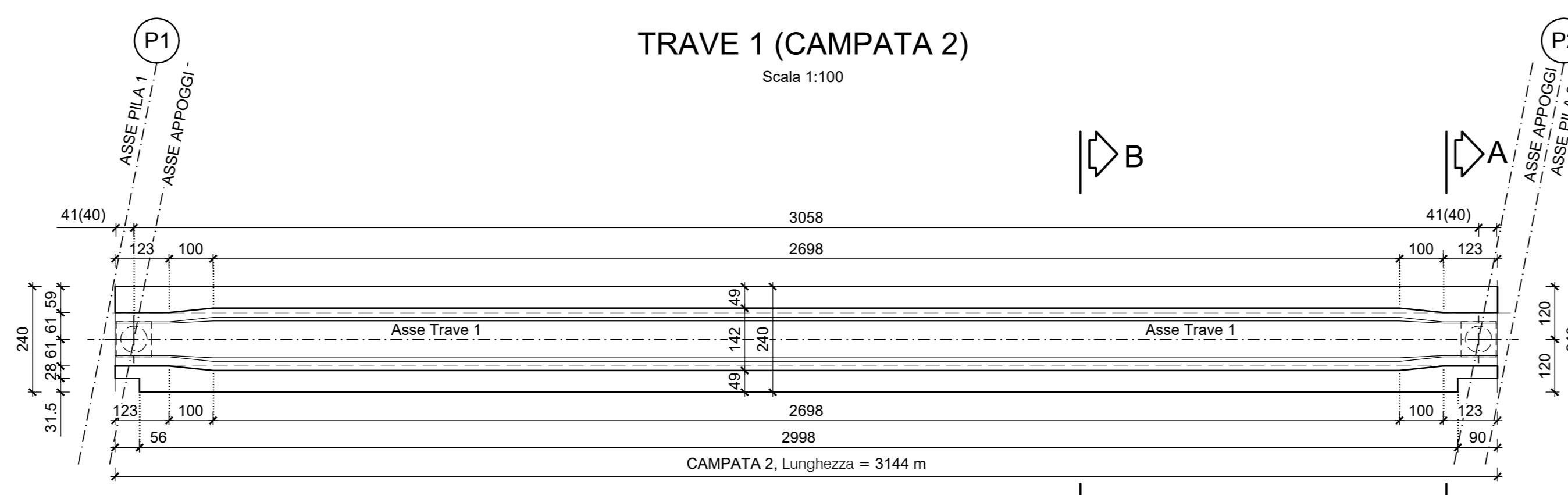
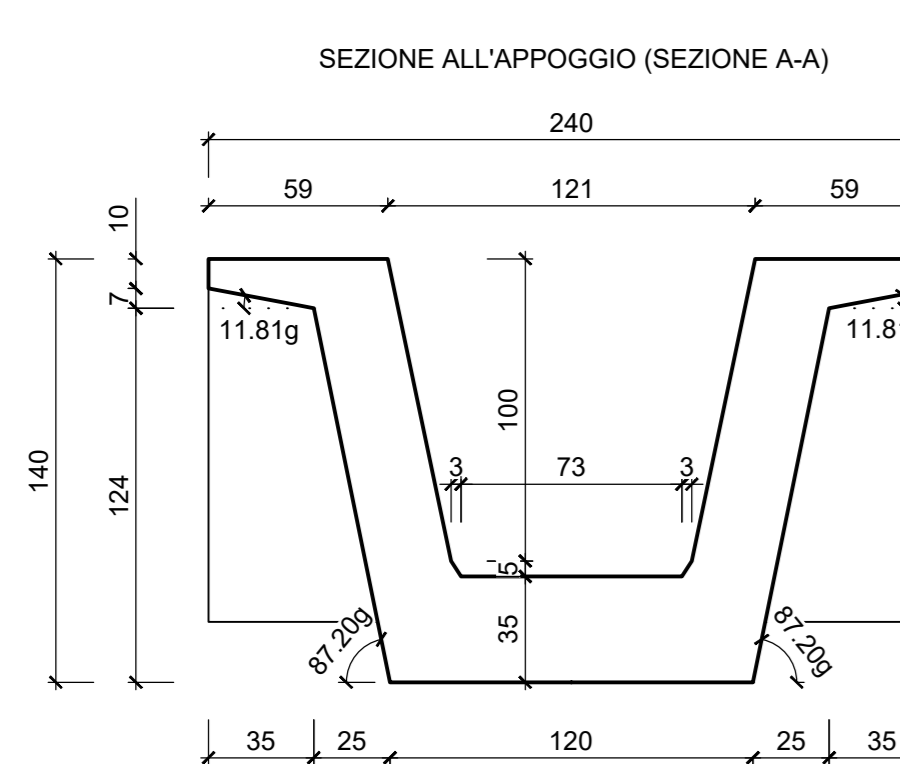
SEZIONE LONGITUDINALE IN ASSE TRAVE
Scala 1:100



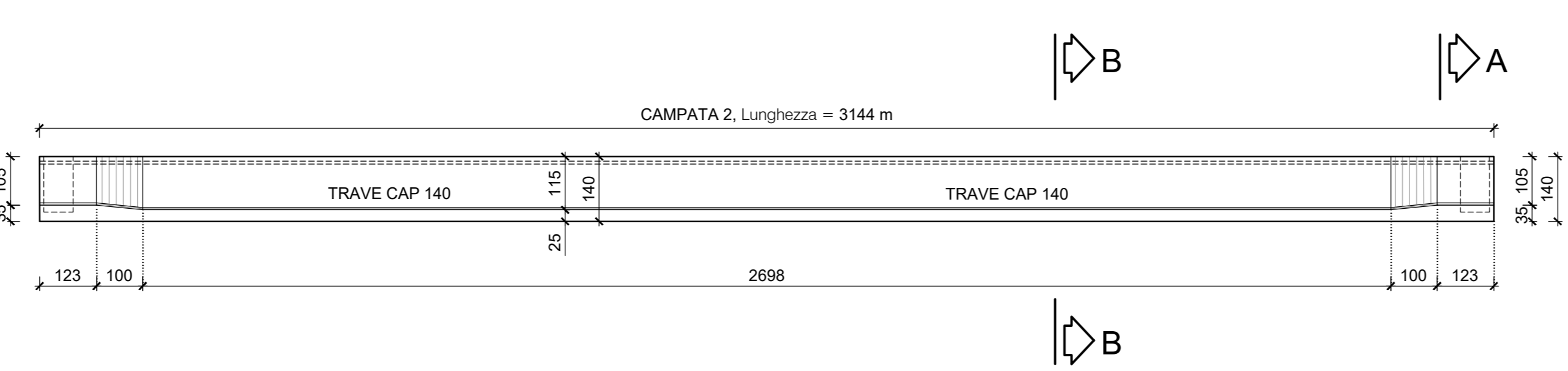
DETtaglio "A"
Scala 1:25



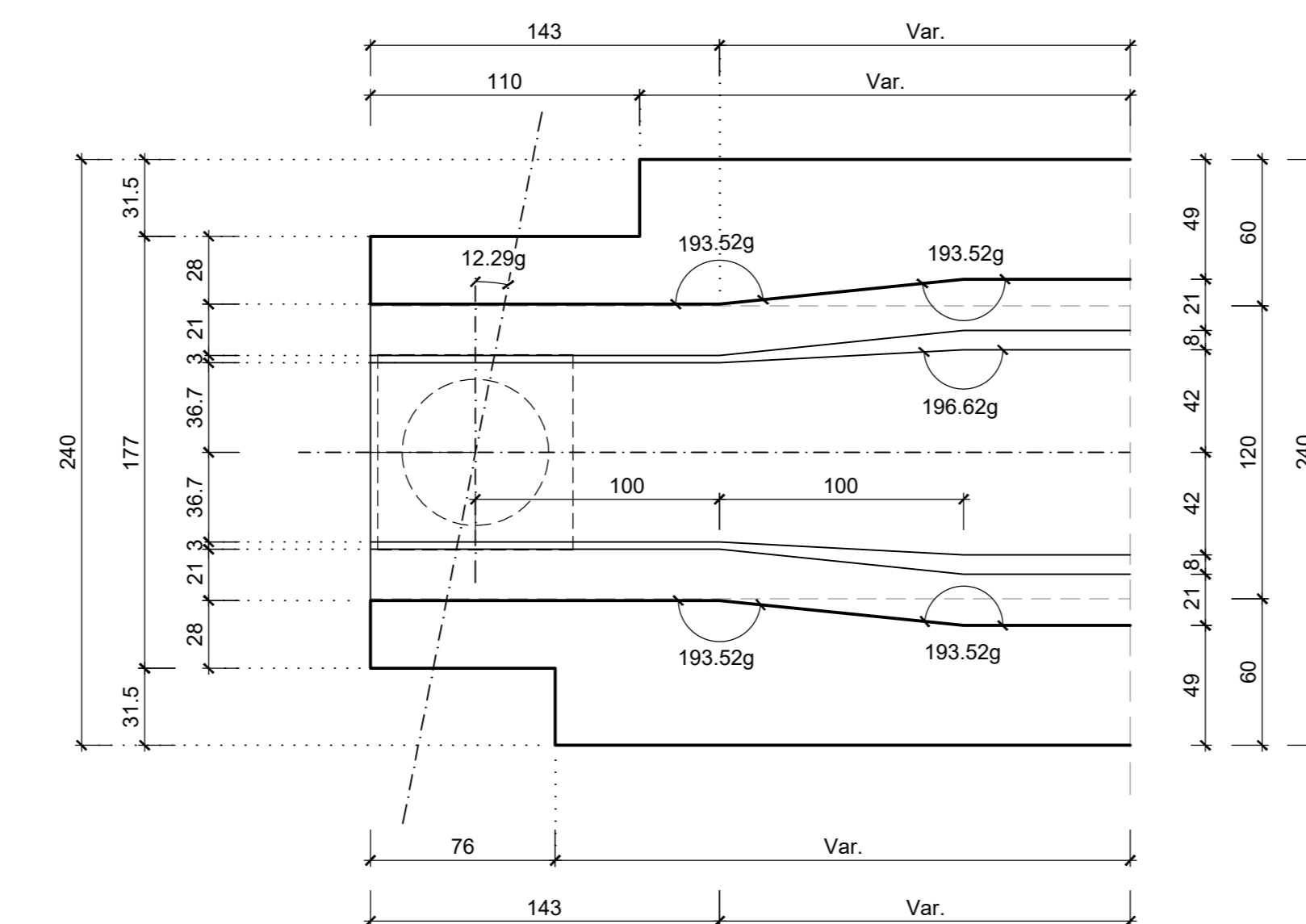
SEZIONE TRAVE
Scala 1:25



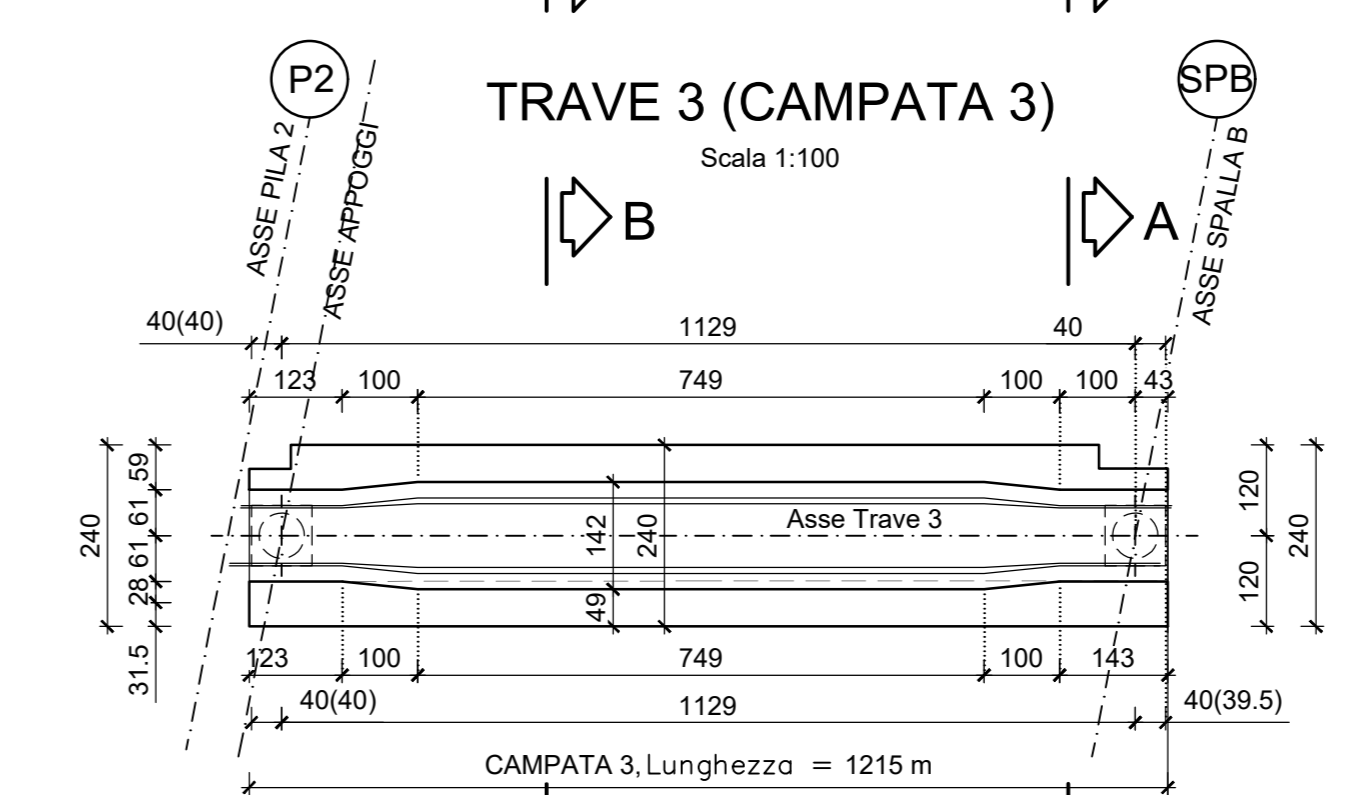
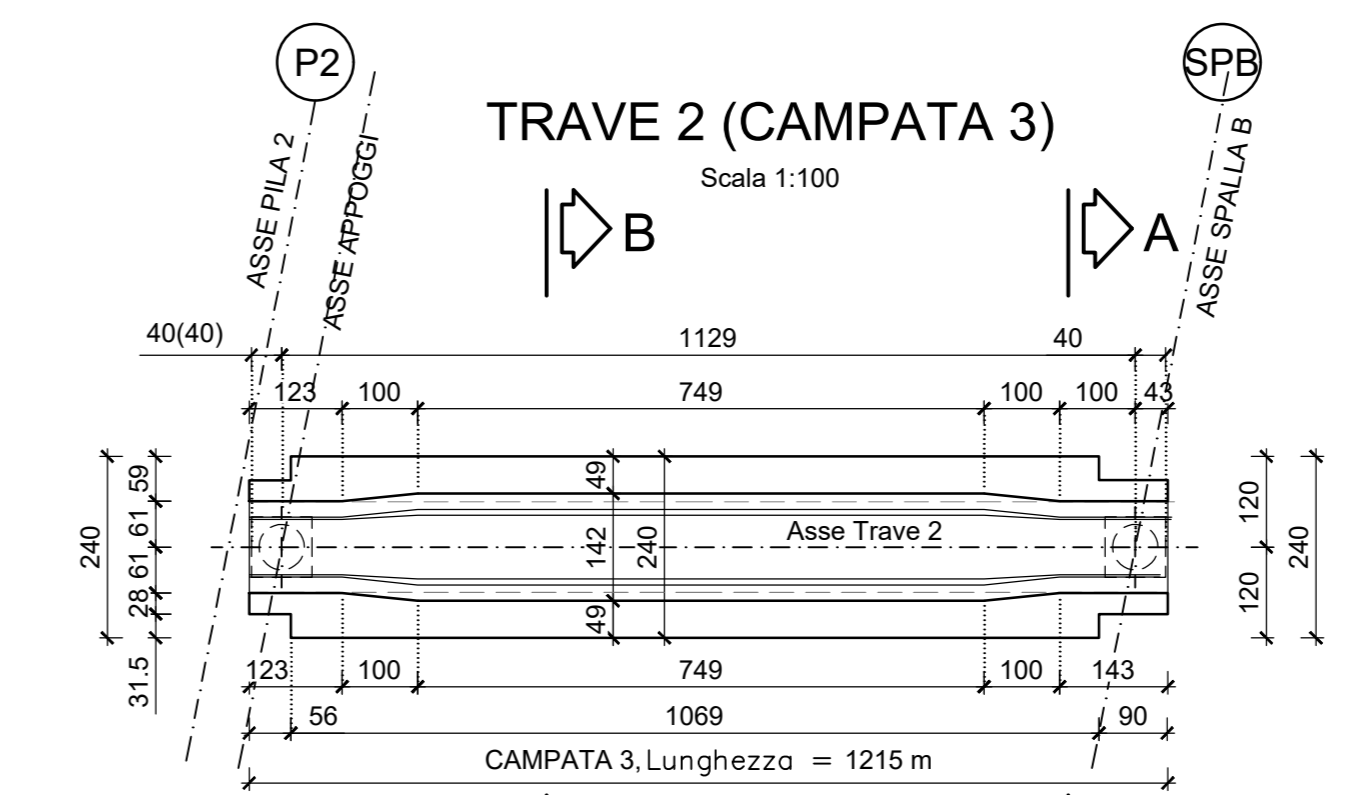
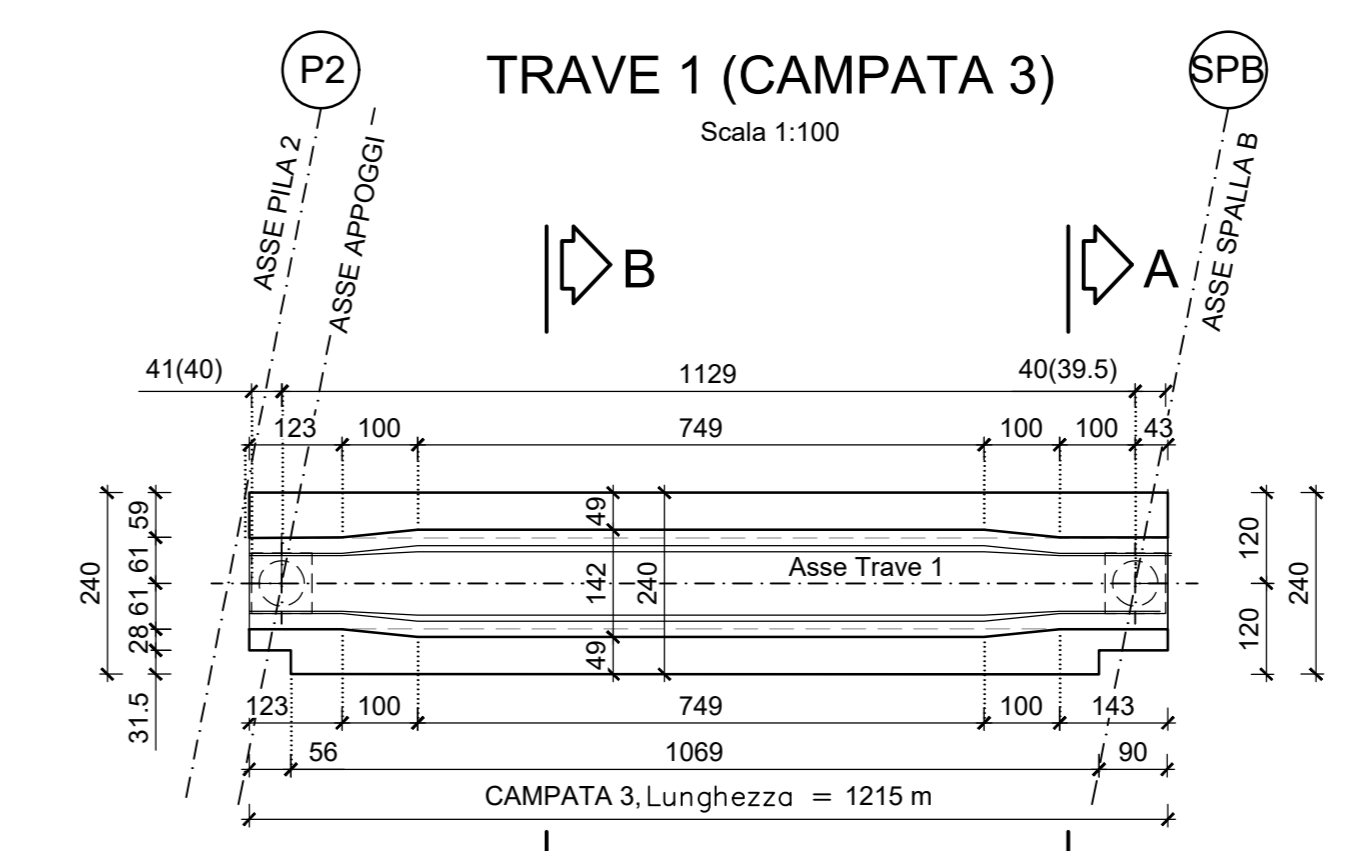
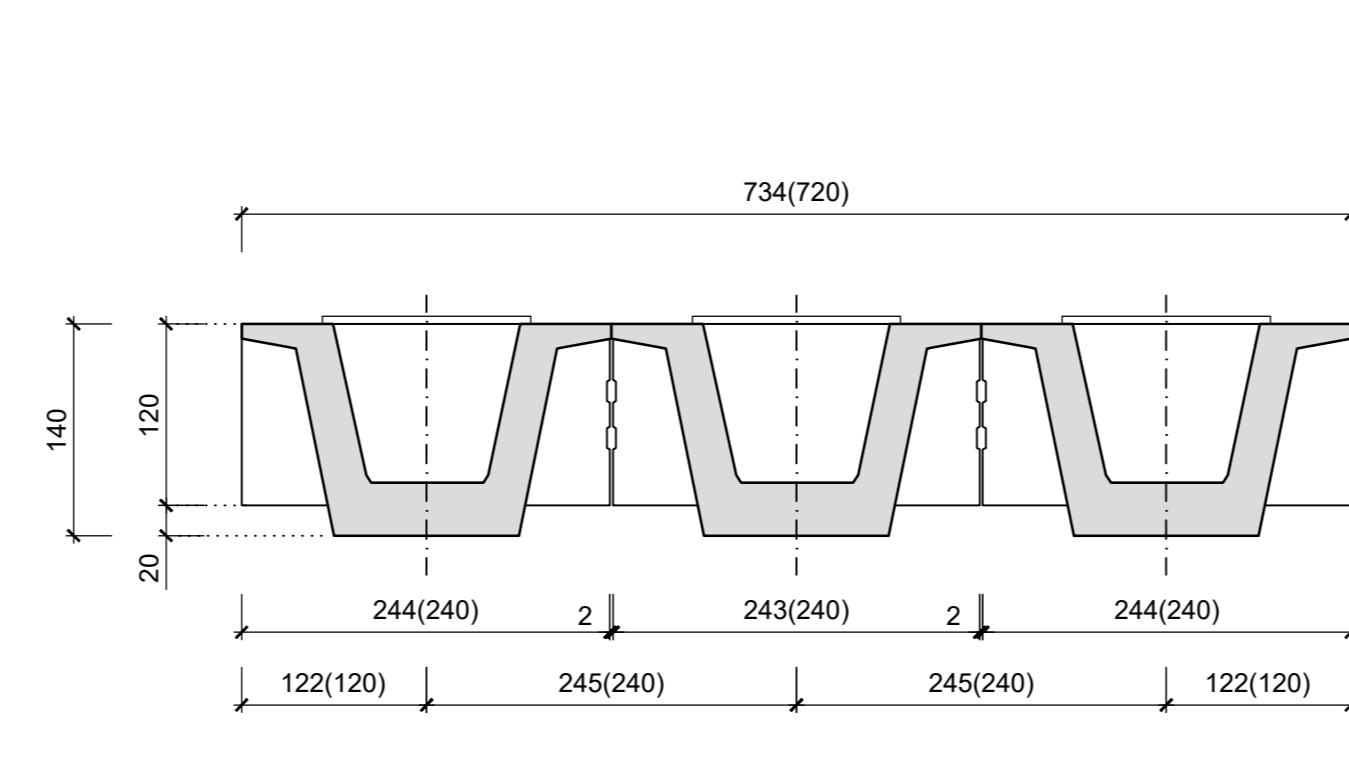
SEZIONE LONGITUDINALE IN ASSE TRAVE
Scala 1:100



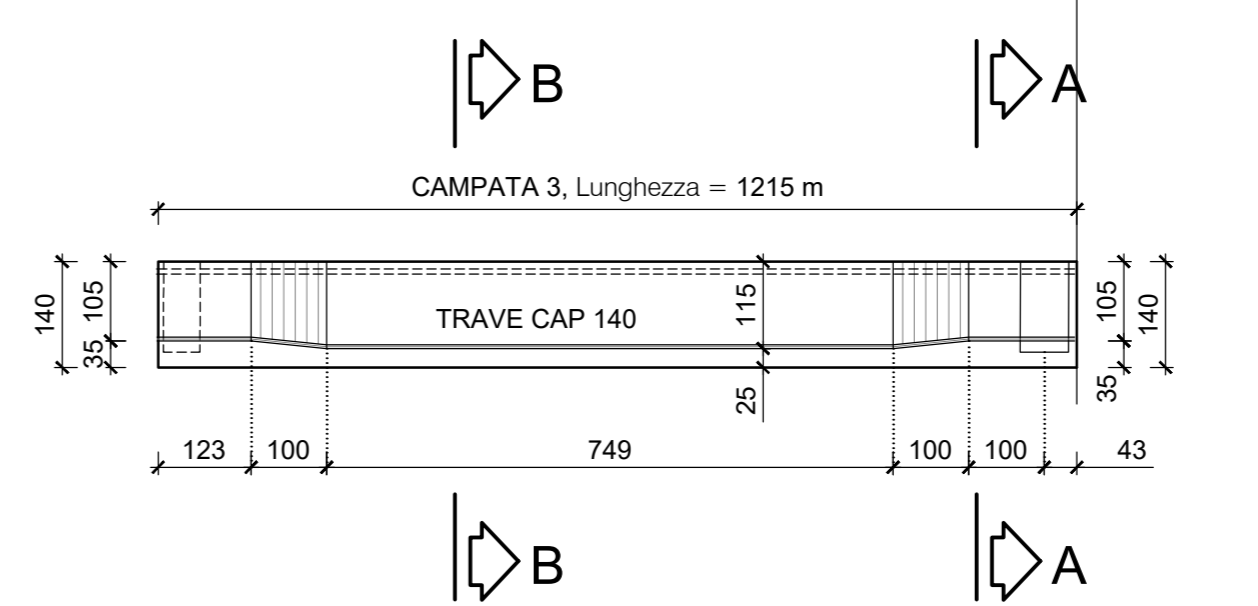
DETtaglio "B"
Scala 1:25



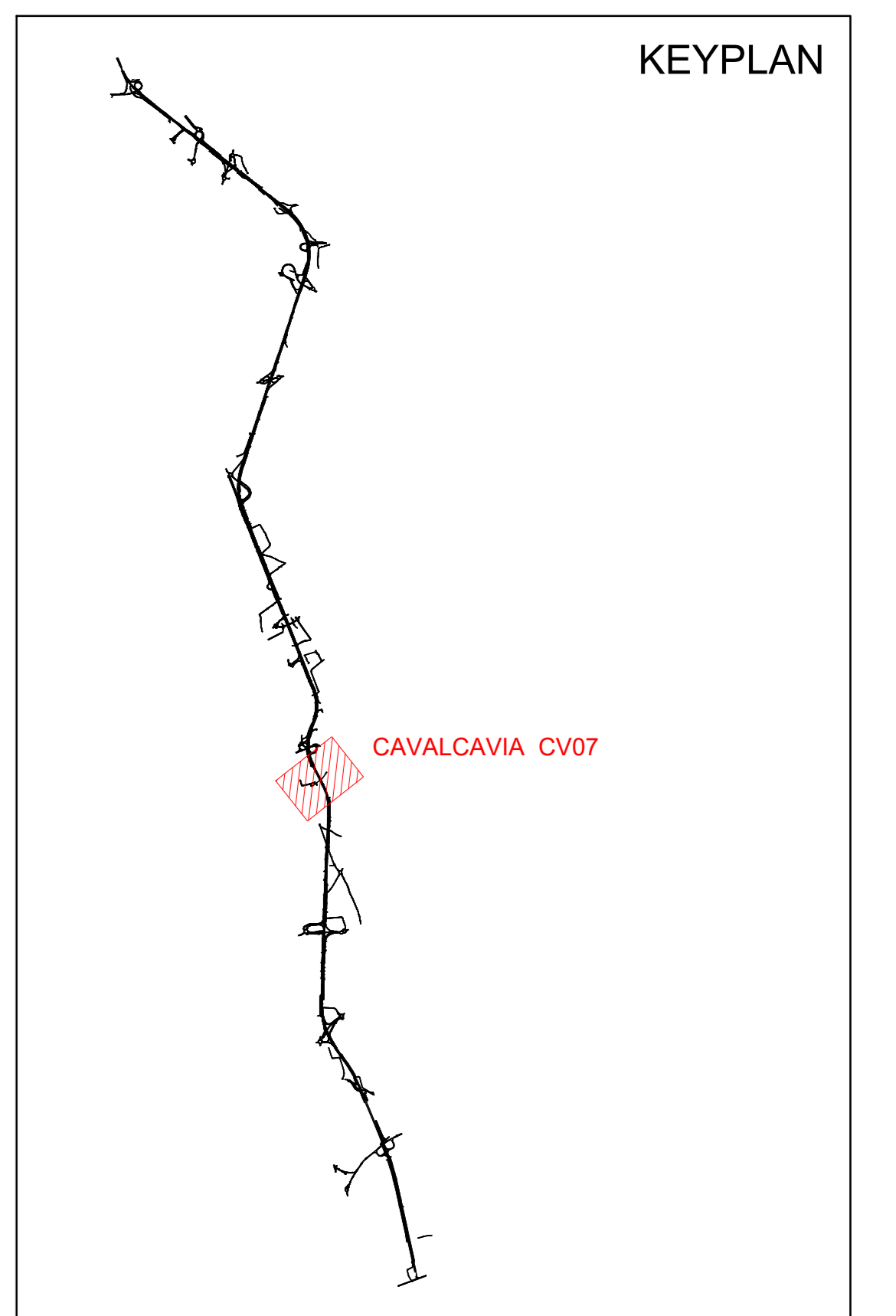
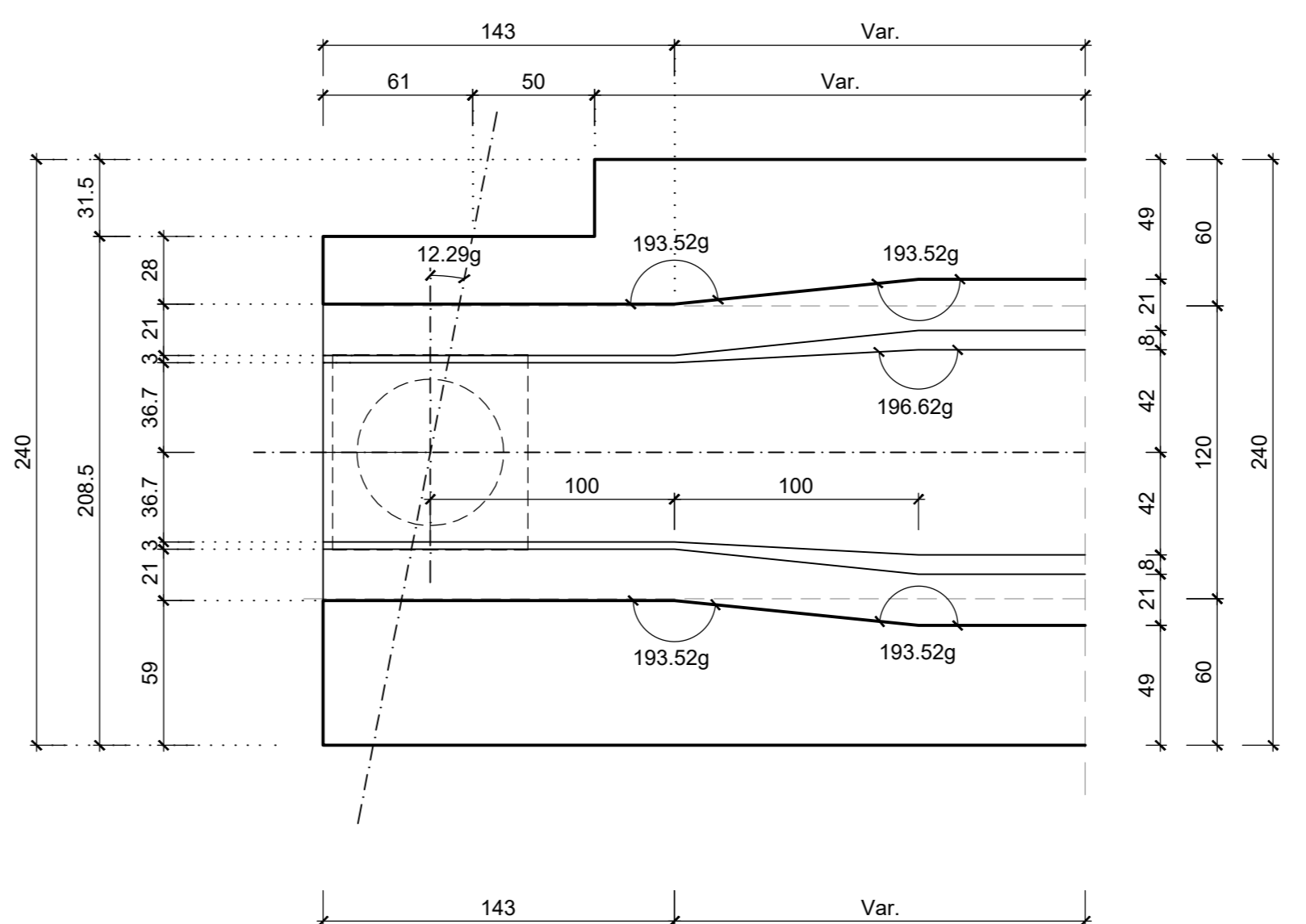
TRAVESSO DI TESTATA
Scala 1:50



SEZIONE LONGITUDINALE IN ASSE TRAVE
Scala 1:100



DETtaglio "C"
Scala 1:25



Sanas
GRUPPO FS ITALIANE Direzione Progettazione e Realizzazione Lavori

CORRIDOIO PLURIMODALE ADRIATICO
ITINERARIO MAGLIE - SANTA MARIA DI LEUCA
S.S. N° 275 "DI S. MARIA DI LEUCA"
LAVORI DI AMMODERNAMENTO E ADEGUAMENTO ALLA SEZ. B DEL D.M. 5.11.2001
S.S. 36 dal km 981+700 al km 985+386 - S.S. 275 dal km 0+000 al km 37+000
1° Lotto: Dal Km 0+000 di prog. al Km 23+300 di prog.

PROGETTO DEFINITIVO COD. BA283

PROGETTAZIONE: ANAS - COORDINAMENTO TERRITORIALE ABRATICA

<p>I PROGETTISTI Ing. Alberto SANCHECO - Proprietario e Coordinatore Ing. Simone MANGIOLLO - Progettista</p> <p>COLLABORATORI Geom. Andrea DELL'ANNA Geom. Massimo MARINO Geom. Giuseppe CALO'</p> <p>IL GEOLOGO Geo. Pasquale SCORCIA</p> <p>IL COORDINATORE IN FASE DI PROGETTAZIONE Ing. Alberto SANCHECO</p> <p>IL RESPONSABILE DEL PROCEDIMENTO Ing. Giordano PAGLIARUSA</p> <p>RESPONSABILE PROJECT MANAGEMENT PUGLIA Ing. Nicola MANDI'</p>	<p>ATTIVITA' DI SUPPORTO</p> <p>GEODATA ENGINEERING</p> <p>Alpina</p> <p>NET ENGINEERING</p> <p>FS INGENIERING</p>
--	--

O8 - OPERE D'ARTE MAGGIORI - VIADOTTI E PONTI
Cavalcavia (Comune di Nociglia)
CV 7 - al km 14+338,08
Carpenteria trave in CAP H=140L=32.00m e L=12.00m

PROGETTO	LV.	PROG.	N. PROG.	REVISIONE	SCALA:
10503A	0	1701		B	Varie
B	OTTIMIZZAZIONE PARERE AdB Puglia - PARERE CSLPPP	Aprile 2019	S. Negri		
A	REVISIONE DEL PROGETTO DEFINITIVO	Giugno 2018	Ing. C. Beltrami		
REV.	DESCRIZIONE	DATA	REDATTO	VERIFICATO	APPROVATO