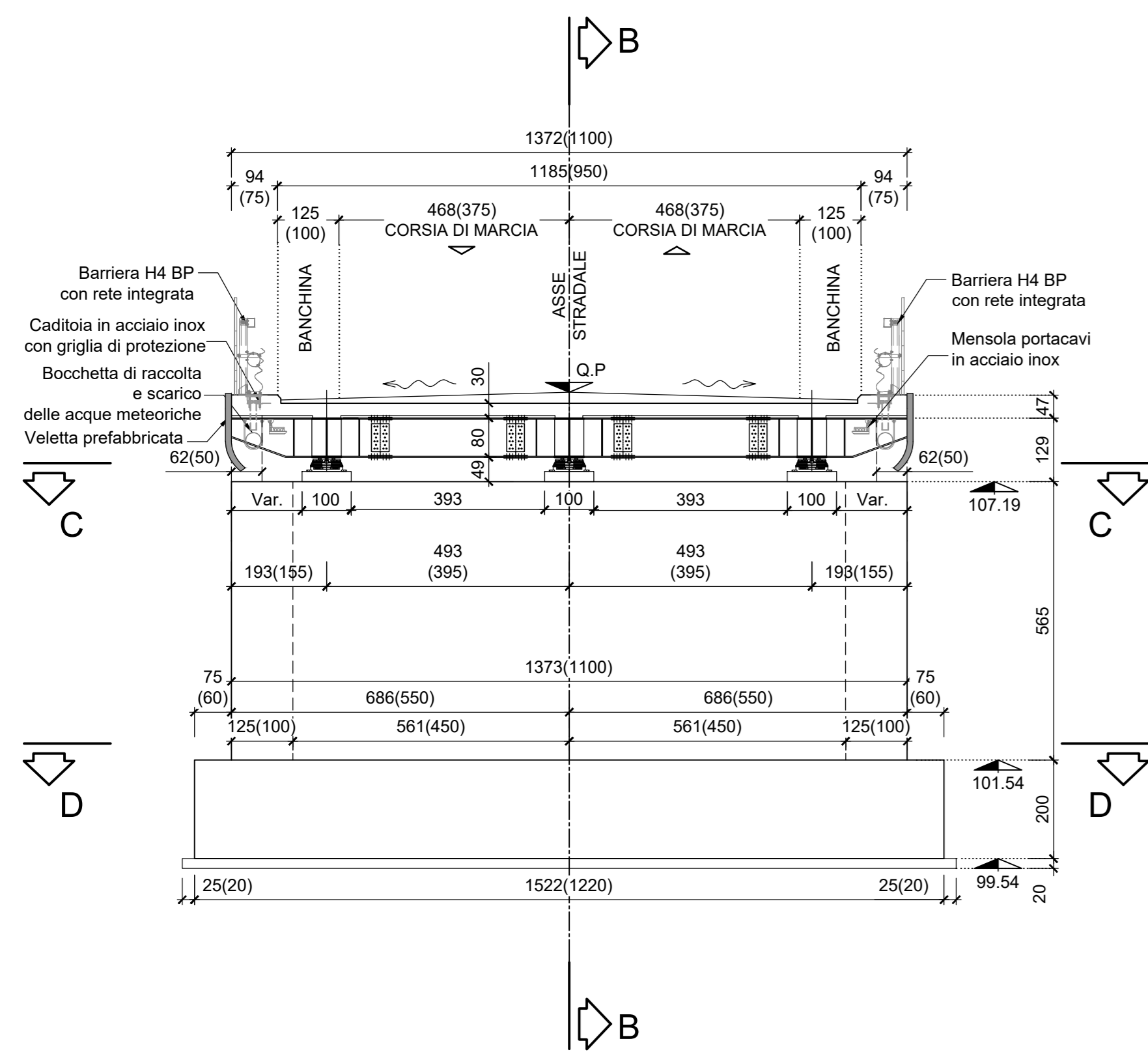


CARPENTERIA SPALLA A

Scala 1:100

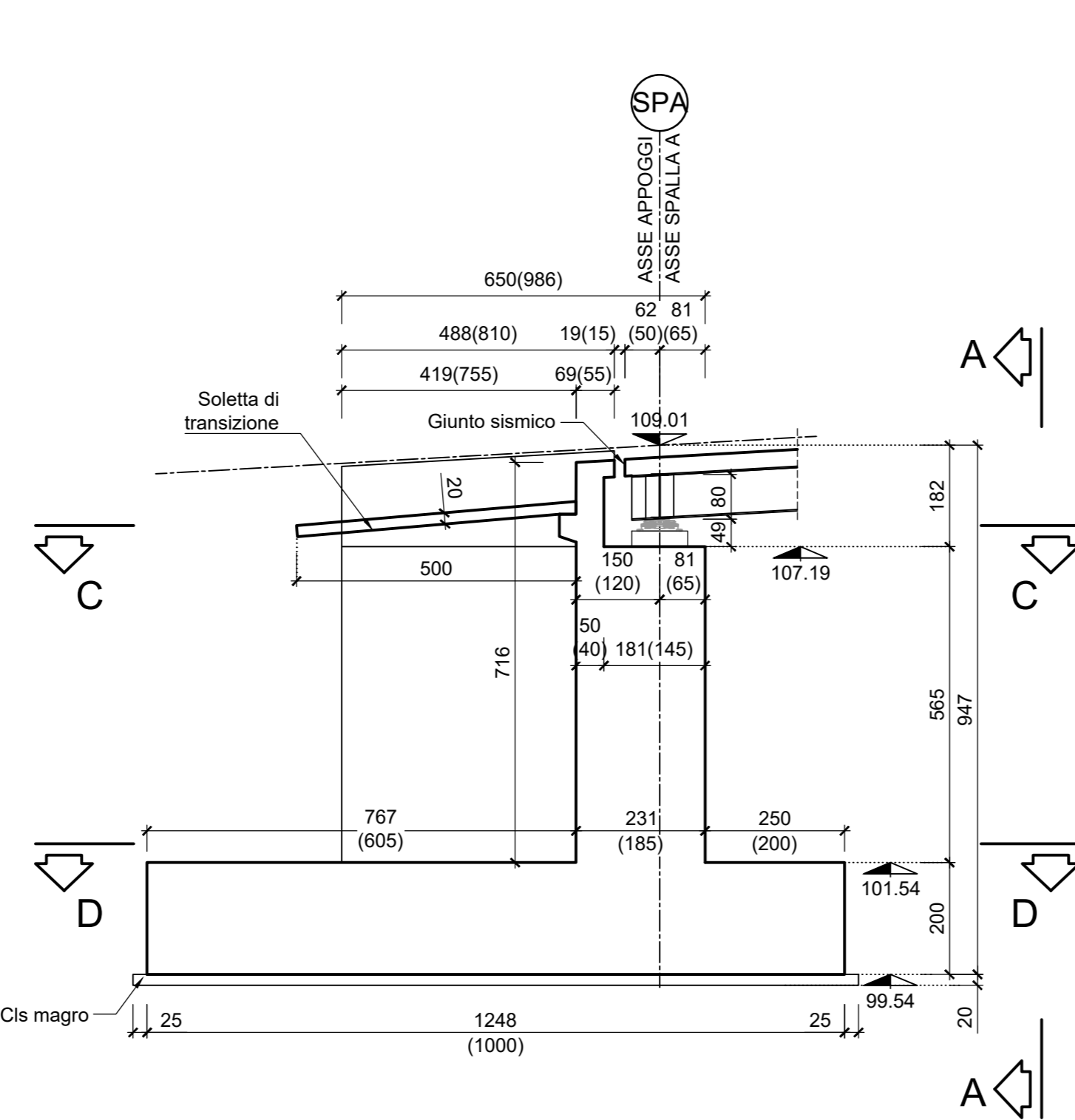
VISTA FRONTALE A-A

Scala 1:100



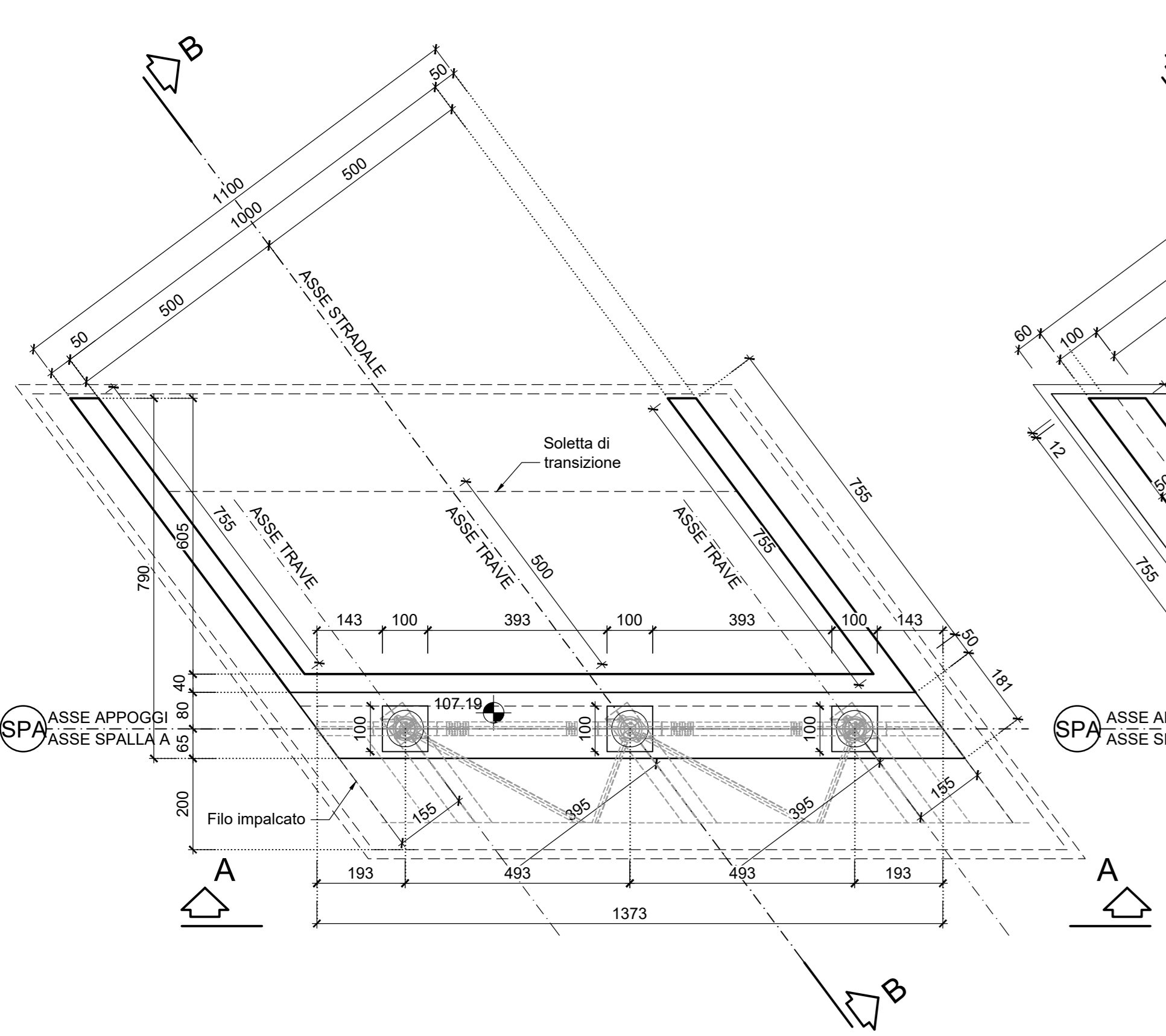
SEZIONE LONGITUDINALE B-B

Scala 1:100



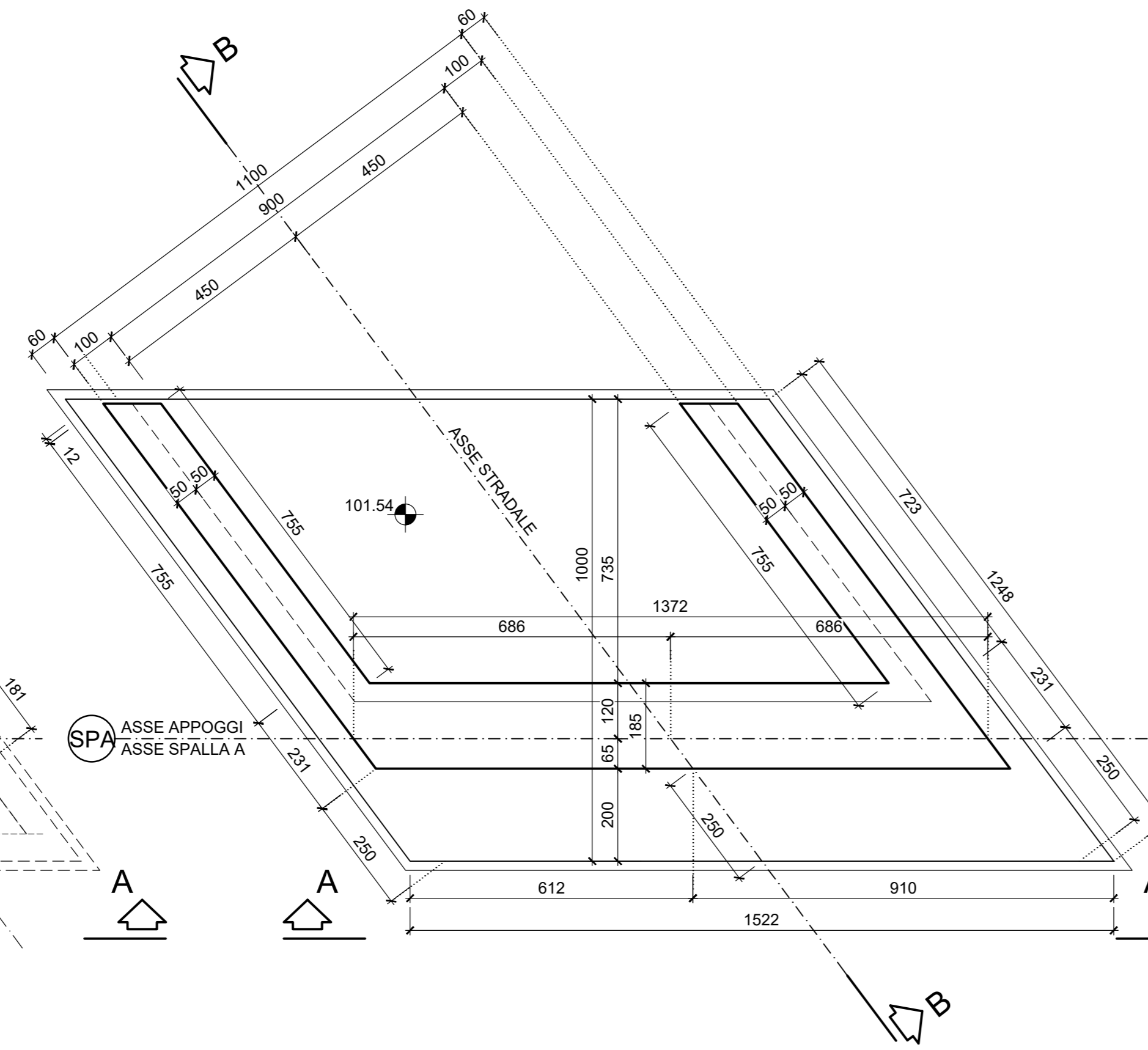
SEZIONE C-C

Scala 1:100



SEZIONE D-D

Scala 1:100

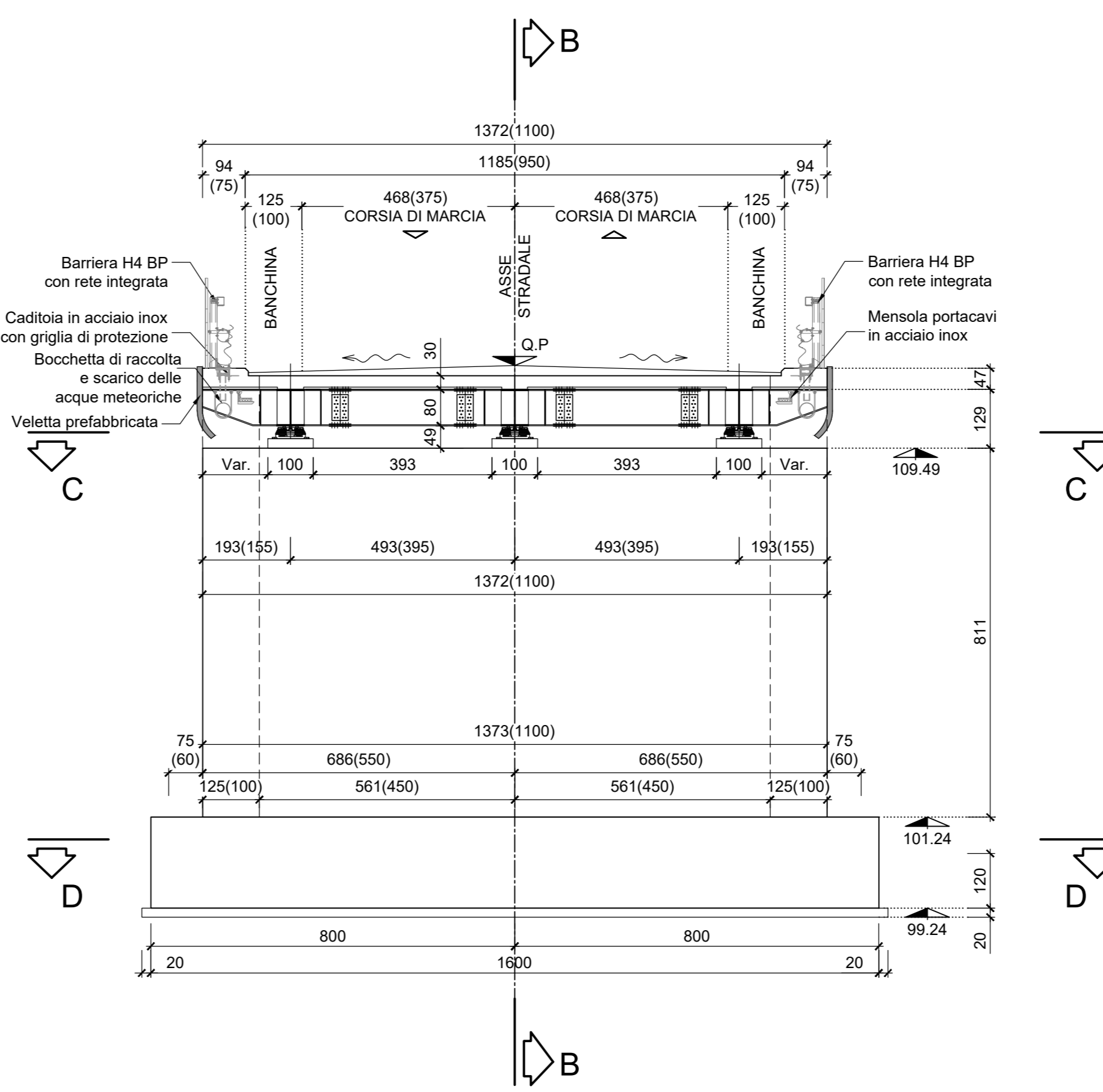


CARPENTERIA SPALLA B

Scala 1:100

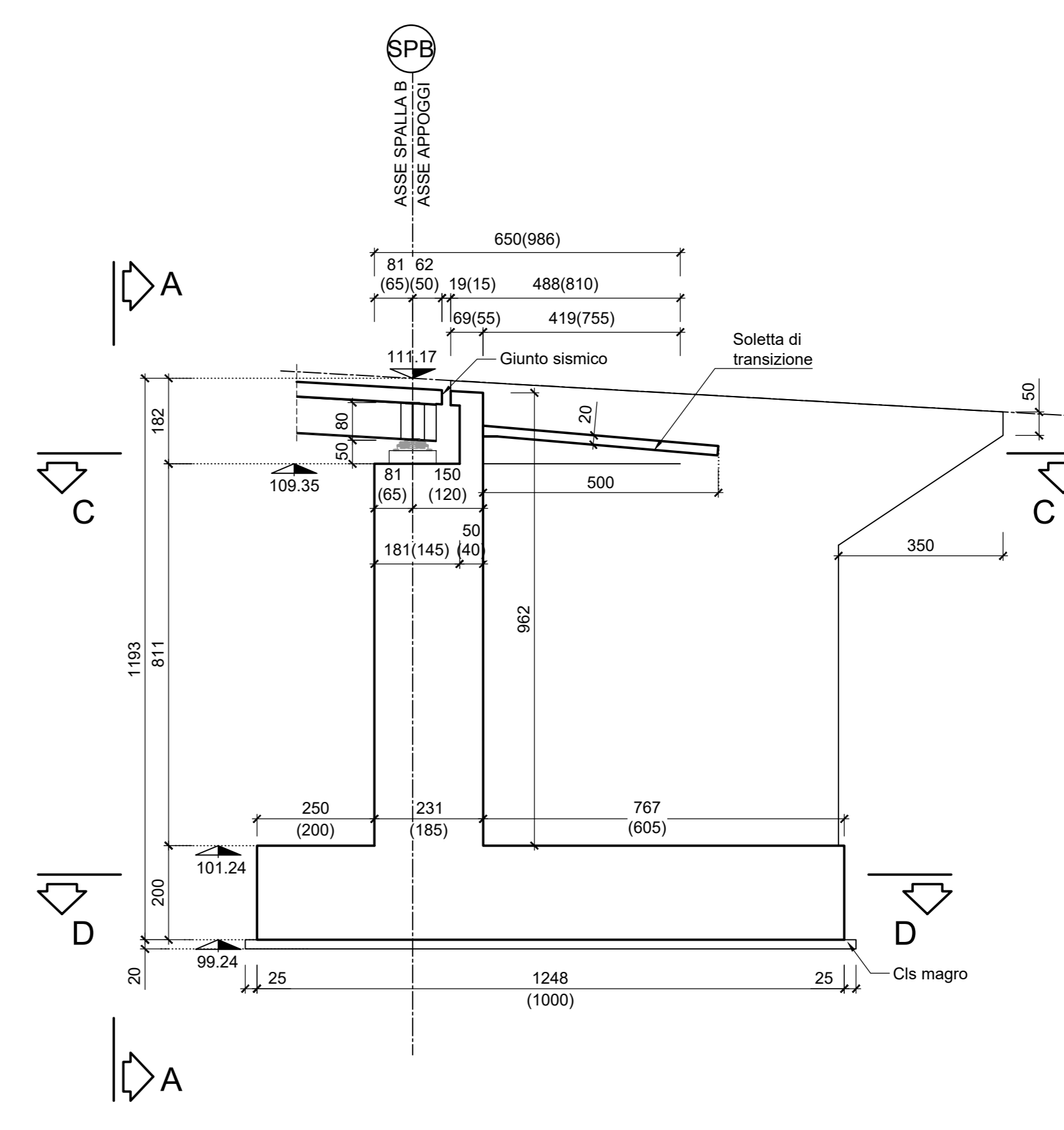
VISTA FRONTALE A-A

Scala 1:100



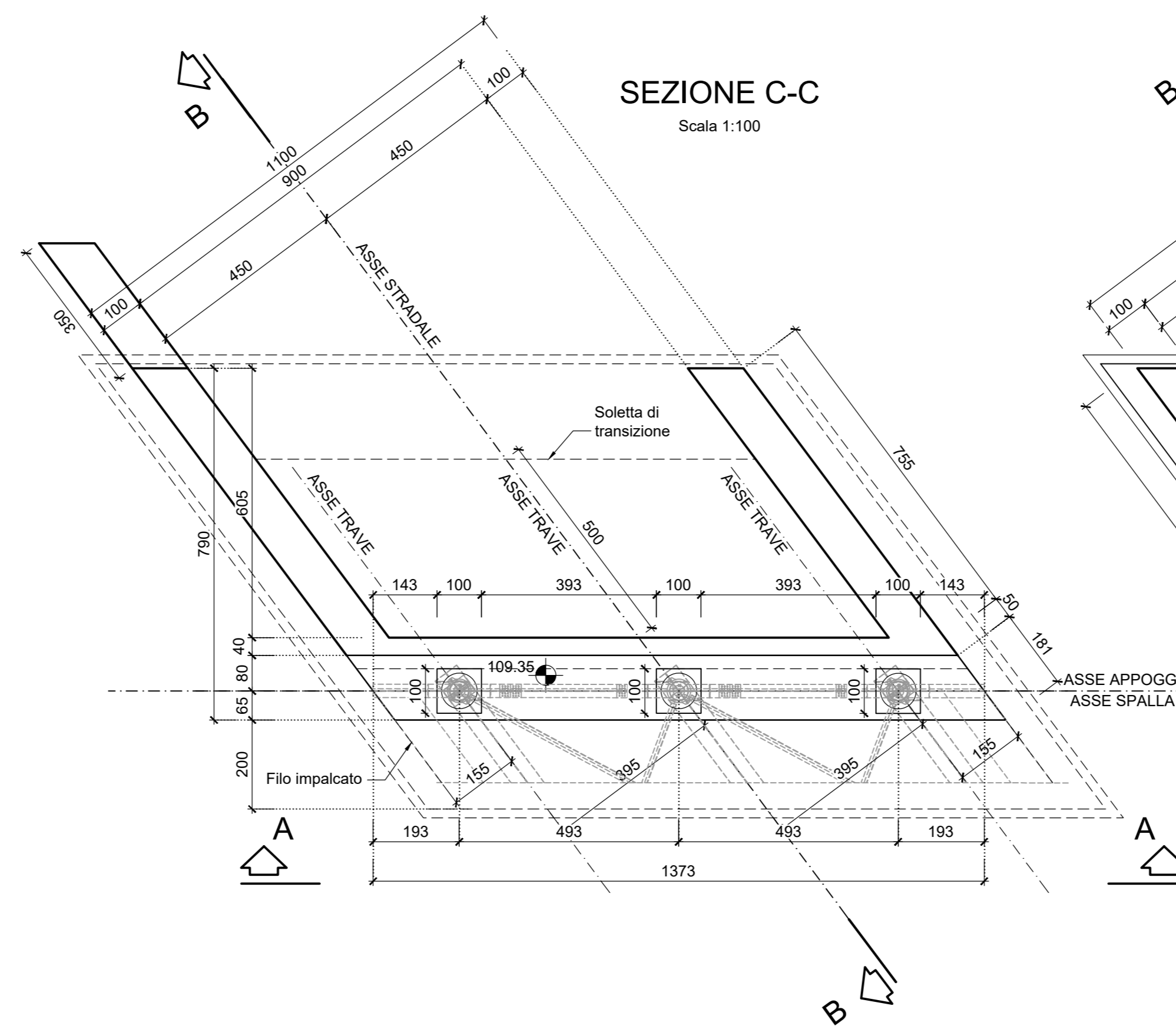
SEZIONE LONGITUDINALE B-B

Scala 1:100



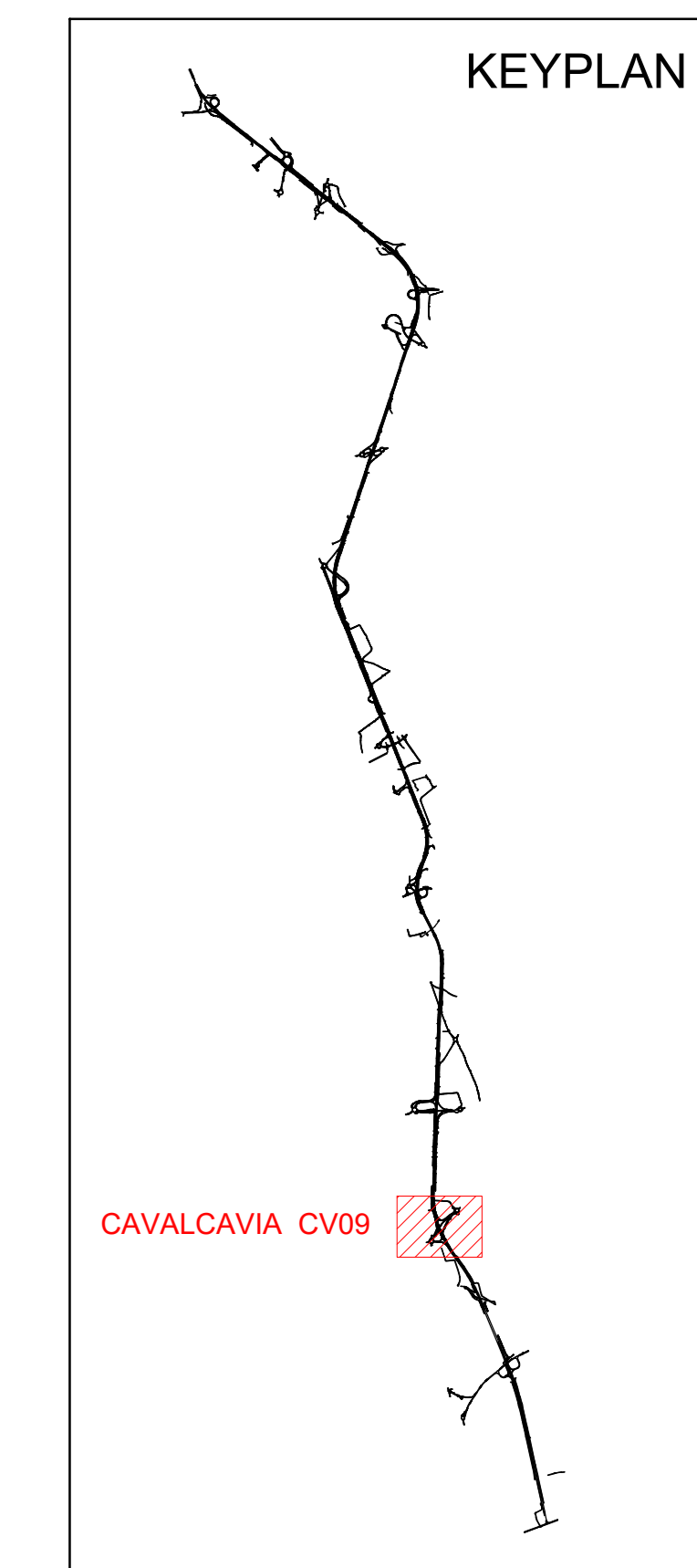
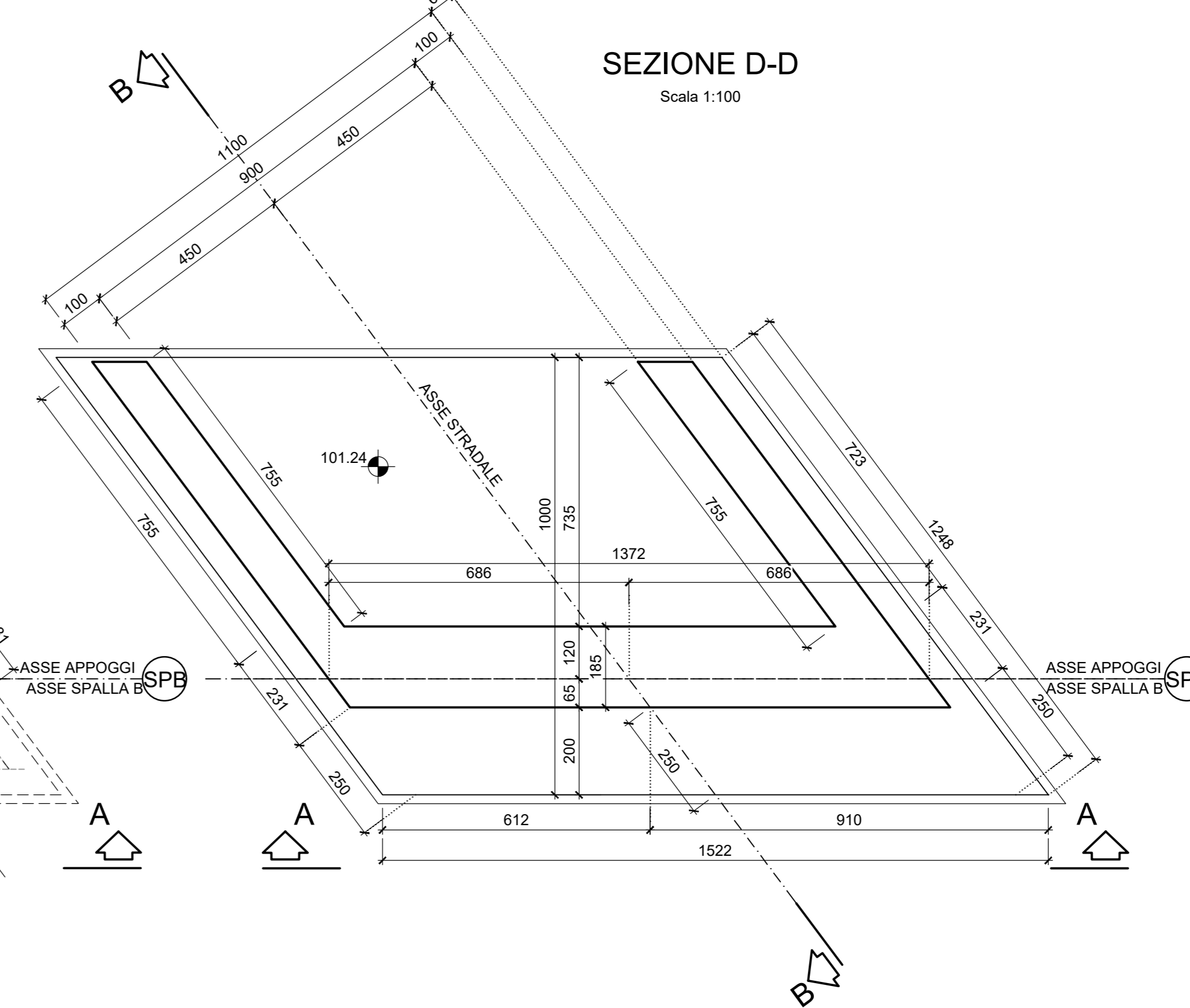
SEZIONE C-C

Scala 1:100



SEZIONE D-D

Scala 1:100

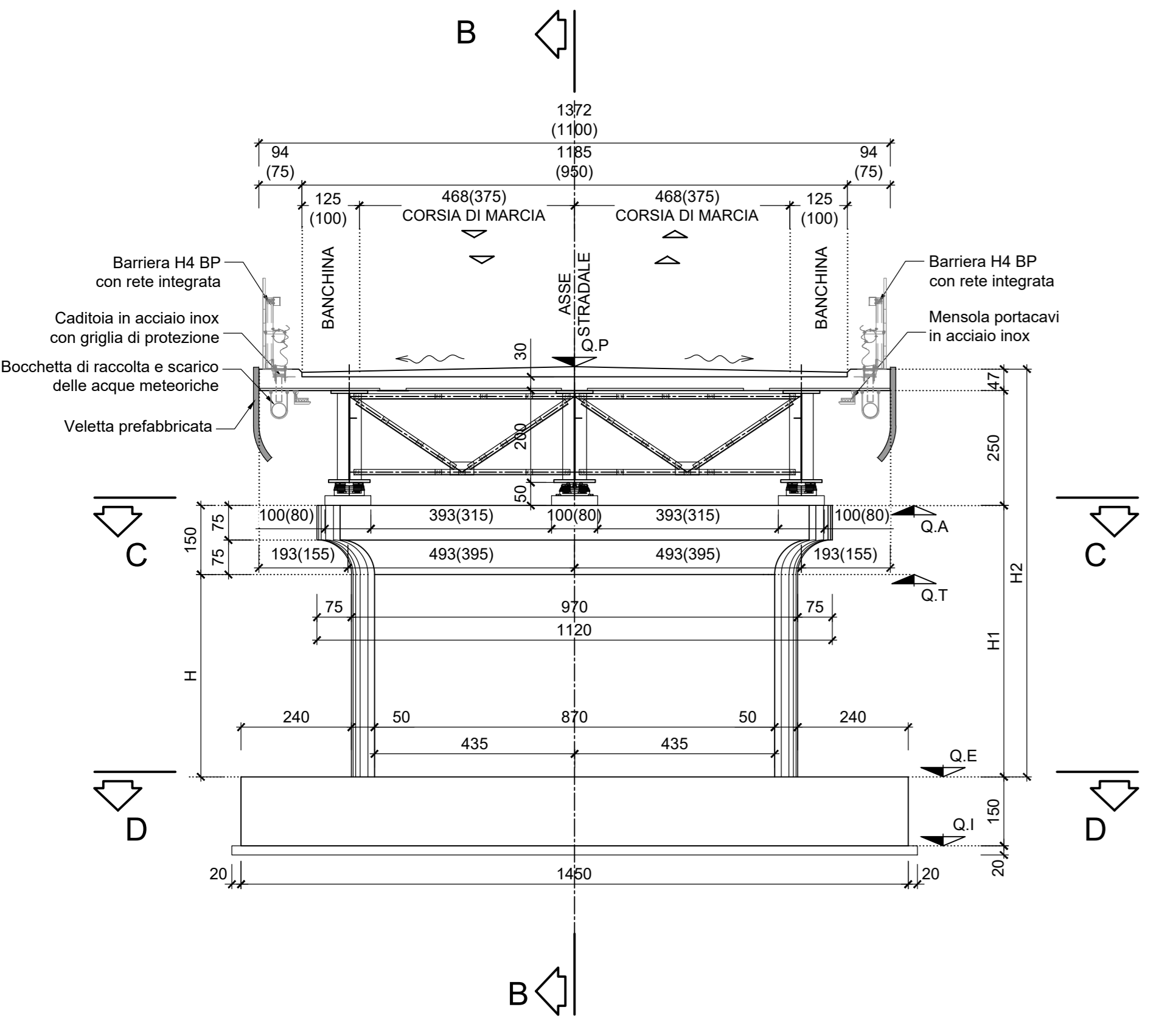


CARPENTERIA PILE

Scala 1:100

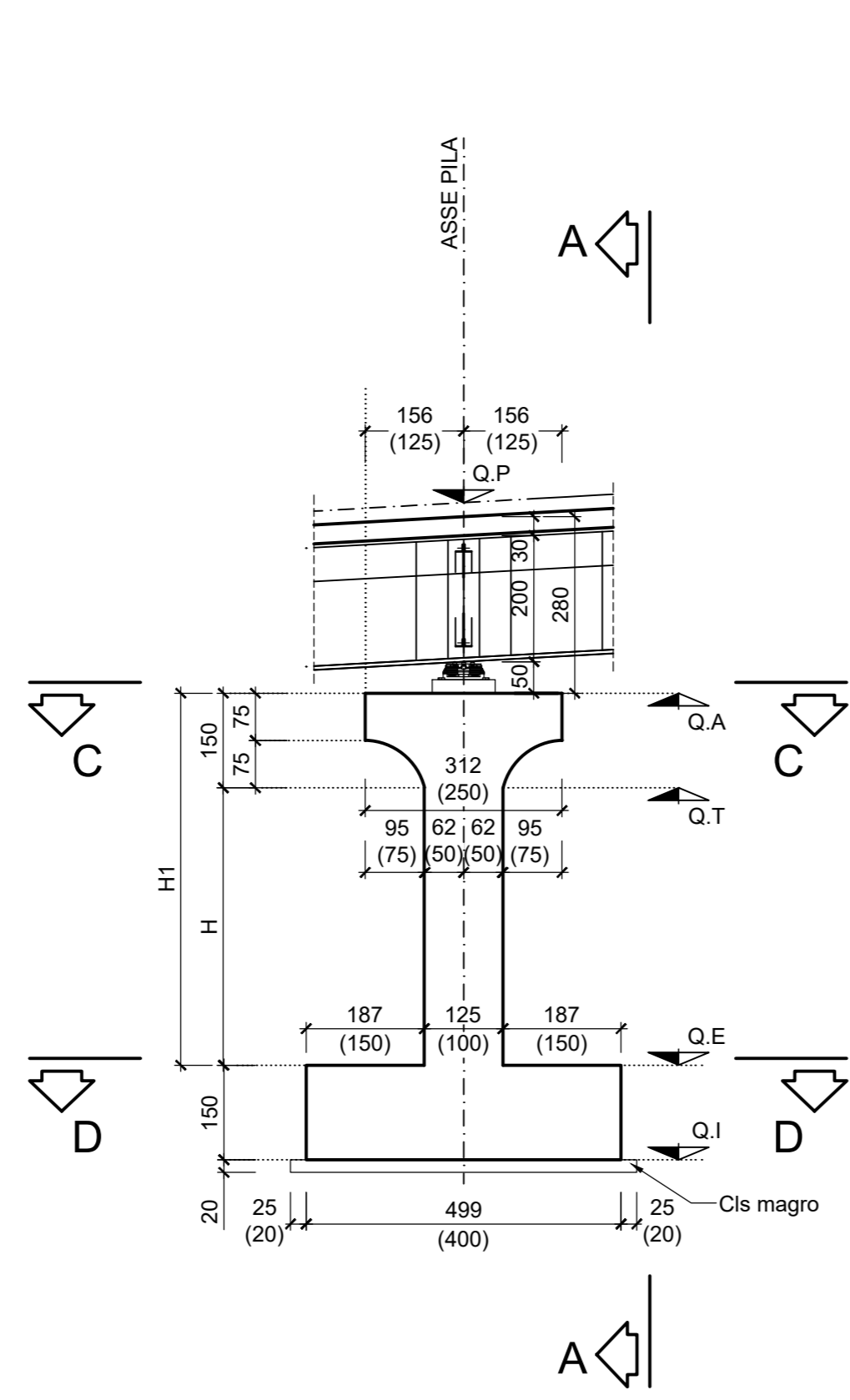
VISTA FRONTALE A-A

Scala 1:100



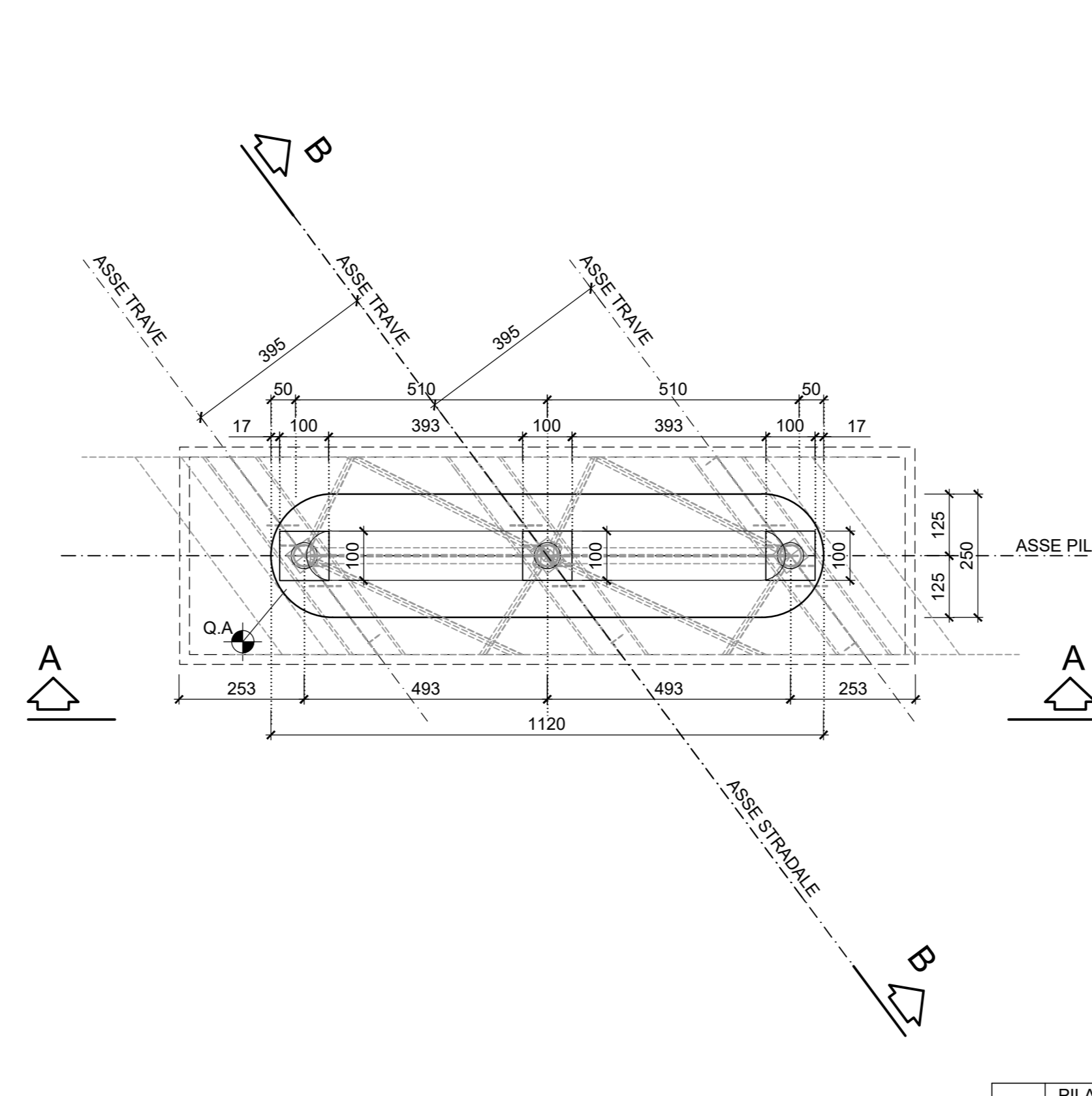
SEZIONE B-B

Scala 1:100



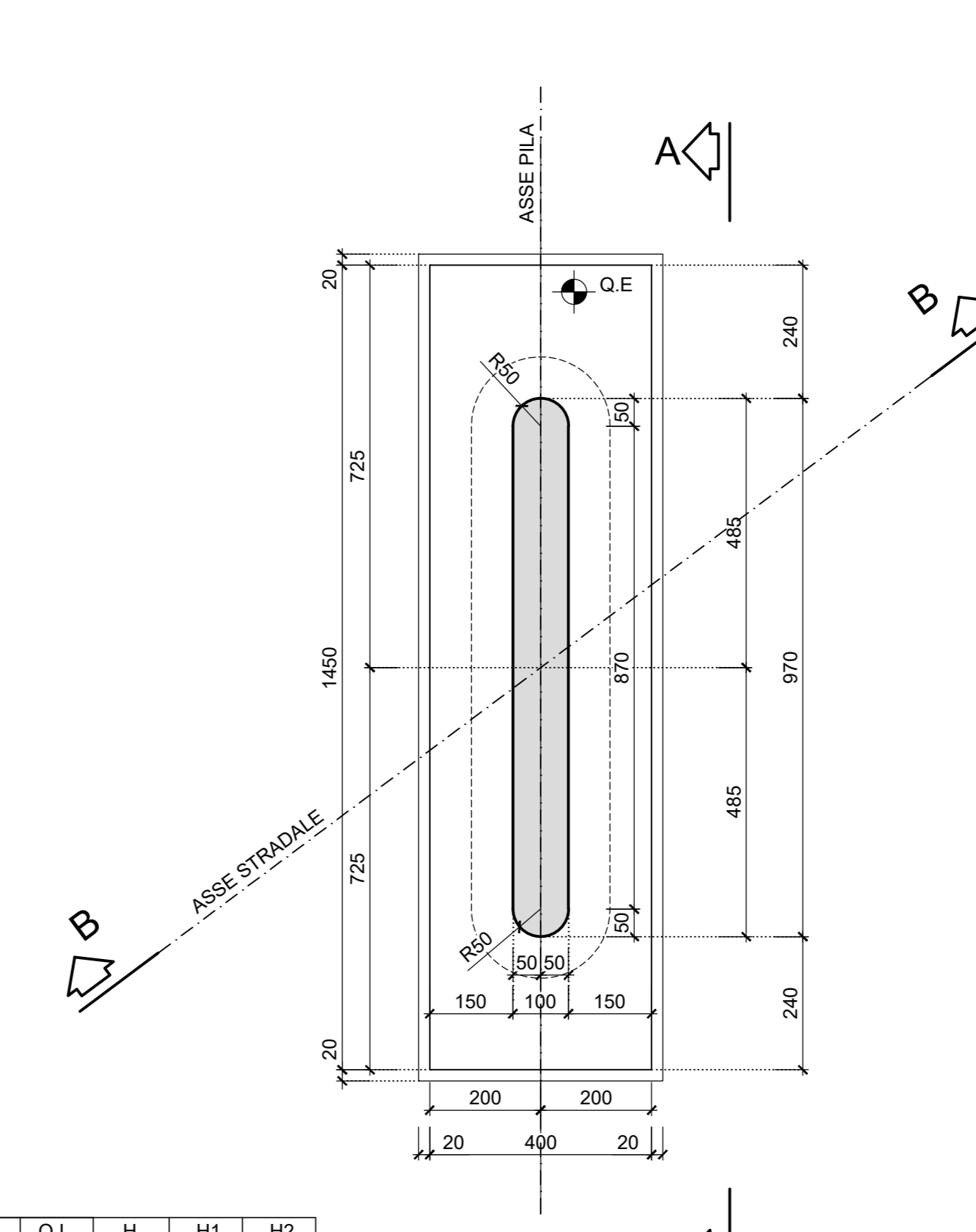
SEZIONE C-C

Scala 1:100



SEZIONE D-D

Scala 1:100



PILA	Q.P.	Q.A.	Q.T.	Q.E.	Q.I.	H.	H1	H2
CV09 PILA 1	109.92	106.90	105.40	101.00	99.50	4.40	5.90	8.87
PILA 2	111.27	108.24	106.74	100.59	99.09	6.15	7.65	10.62

**Sanas** GRUPPO FS ITALIANE Direzione Progettazione e Realizzazione Lavori

**CORRIDOIO PLURIMODALE ADRIATICO**  
 ITINERARIO MAGLIE - SANTA MARIA DI LEUCA  
 S.S. N° 275 "DI S. MARIA DI LEUCA"  
 LAVORI DI AMMODERNAMENTO E ADEGUAMENTO ALLA SEZ. B DEL D.M. 5.11.2001  
 S.S. 36 dal km 981+700 al km 985+386 - S.S. 275 dal km 0+000 al km 37+000  
 1° Lotto: Dal Km 0+000 di prog. al Km 23+300 di prog.

**PROGETTO DEFINITIVO** cod. BA283

**PROGETTAZIONE:** ANAS - GOVERNAMENTO TERRITORIALE ABRATICA

**PROGETTISTI:**  
 Ing. Alberto SANCHEZ - Proprietario e Coordinatore  
 Ing. Simone MANGIOLLO - Progettista

**COLLABORATORI:**  
 Geom. Andrea DELL'ANNA  
 Geom. Massimo MARINO  
 Geom. Giuseppe CALO'

**IL GEOLOGO:**  
 Dott. Pasquale SCORCIA

**IL COORDINATORE IN FASE DI PROGETTAZIONE:**  
 Ing. Alberto SANCHEZ

**IL RESPONSABILE DEL PROCEDIMENTO:**  
 Ing. Giordano PASQUARISA

**RESPONSABILE PROJECT MANAGEMENT PUGLIA:**  
 Ing. Nicola MANDI

**ATTIVA DI SUPPORTO:**  
**GEODATA ENGINEERING**  
**Alpina**  
**NET ENGINEERING**  
**PROIEZIONE CALCOLO E RENDICONTI**

**08 - OPERE D'ARTE MAGGIORI - VIADOTTI E PONTI**  
 Cavalcavia (Comuni di Montesano) Andrano  
 CV 9 al km 18+691,35  
 Carpenteria spalle e pile

PROGETTO	LV. PROG. N. PROG.	NOME FILE	REVISIONE	SCALA:
10503A	01701	T00_CV09_STR_CP01_B	B	1:100

REV.	DESCRIZIONE	DATA	REDATTO	VERIFICATO	APPROVATO
B	OTTIMIZZAZIONE PARERE AdB Puglia - PARERE CSLPPP	Aprile 2019	S. Negri		
A	REVISIONE DEL PROGETTO DEFINITIVO	Giugno 2018	Ing. C. Beltrami		