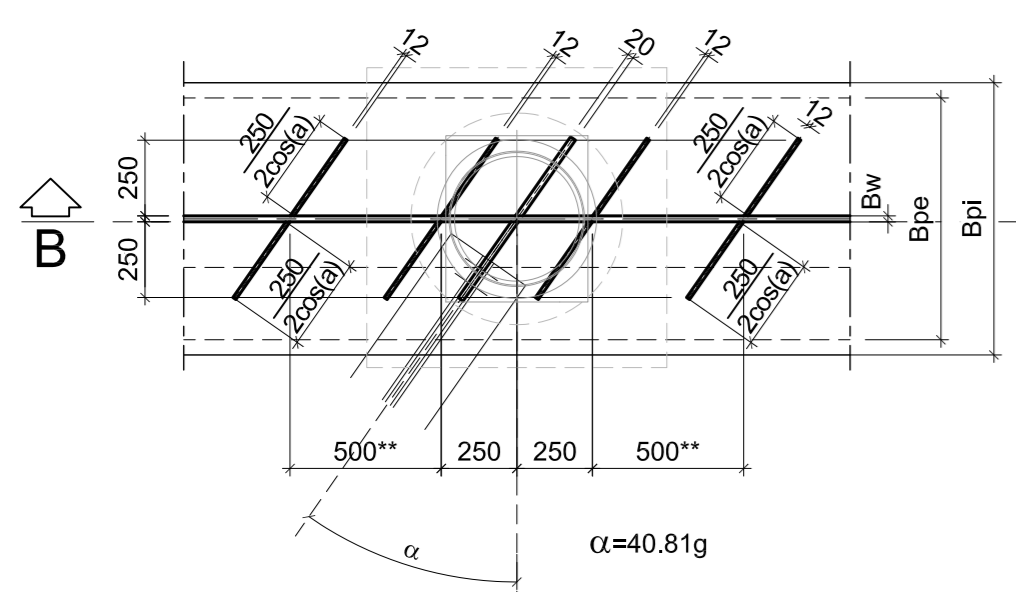


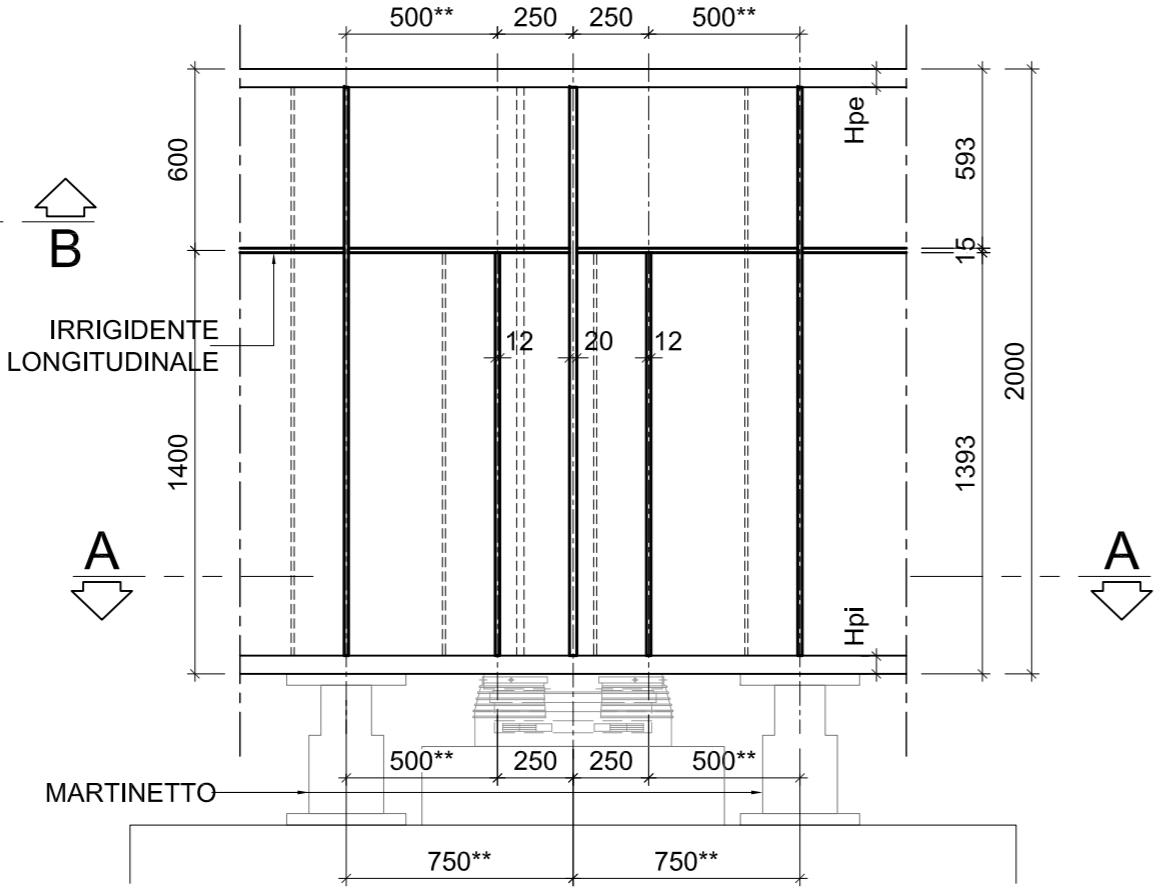
SEZIONE A

Scala 1:25

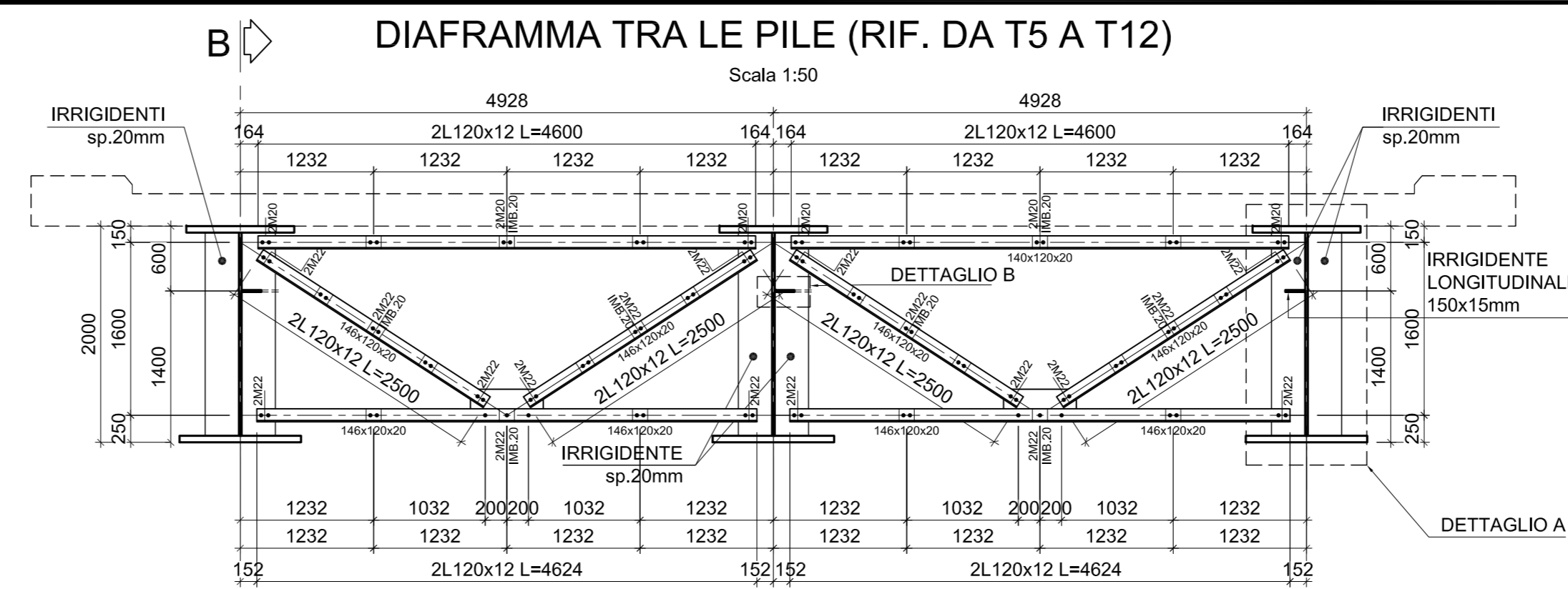


SEZIONE B

Scala 1:25

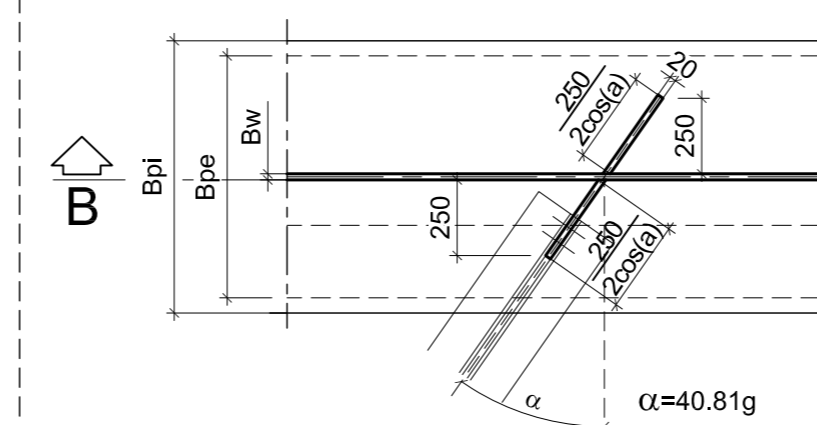


** LA POSIZIONE DELL'IRRIGIDITORE TRASVERSALE IN CORRISPONDENZA DEL MARTINETTO PER IL SOLLEVAMENTO DELL'IMPALCATO SARA' DA VALUTARE IN FUNZIONE DELLE REALI DIMENSIONI DELL'ISOLATORE E DEL RELATIVO BAGGIOLO.



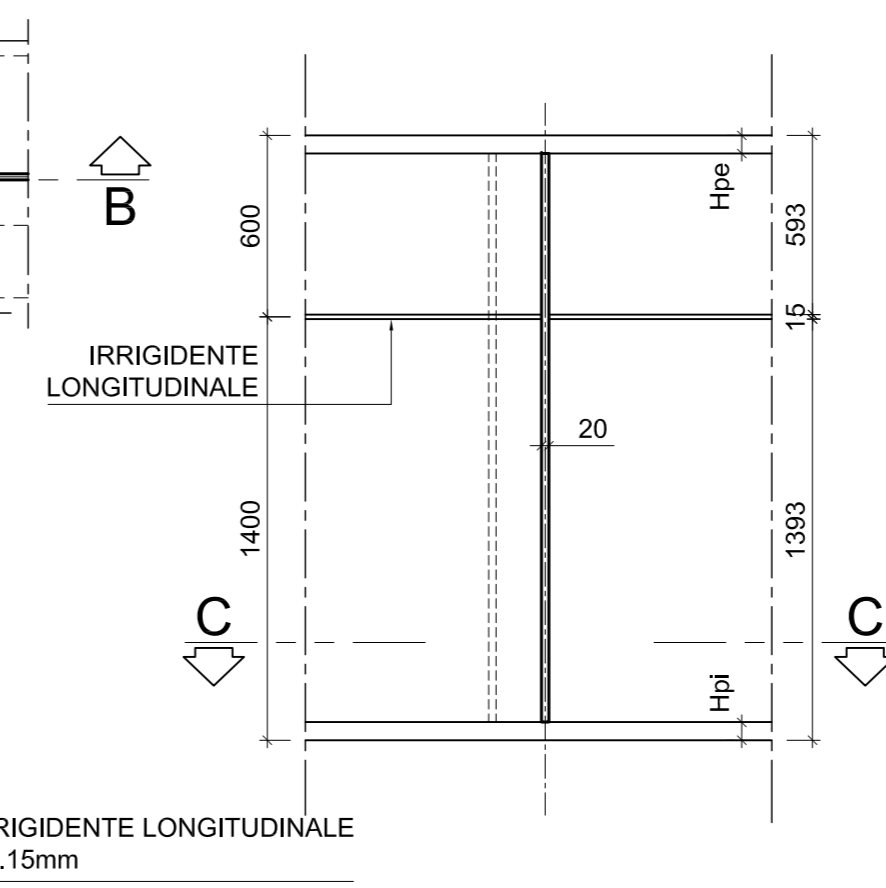
SEZIONE C

Scala 1:25



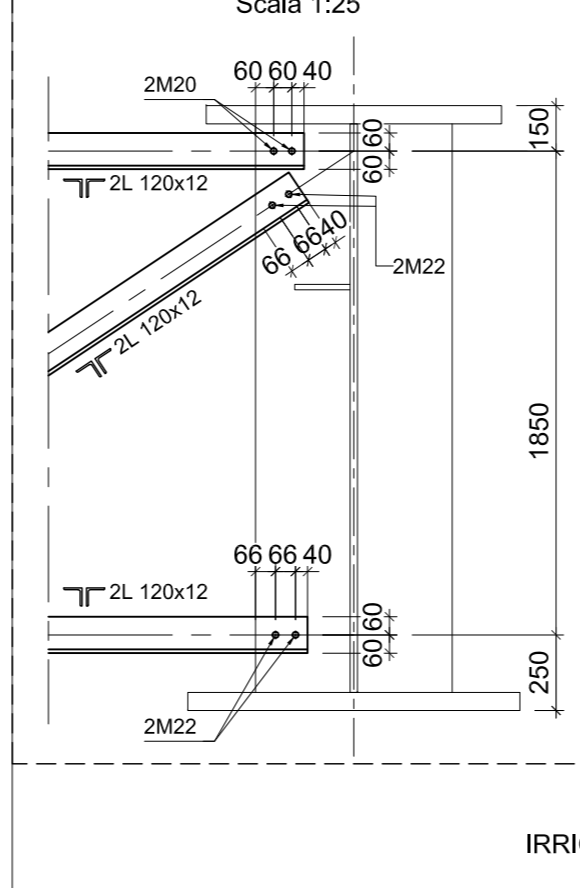
SEZIONE B

Scala 1:25



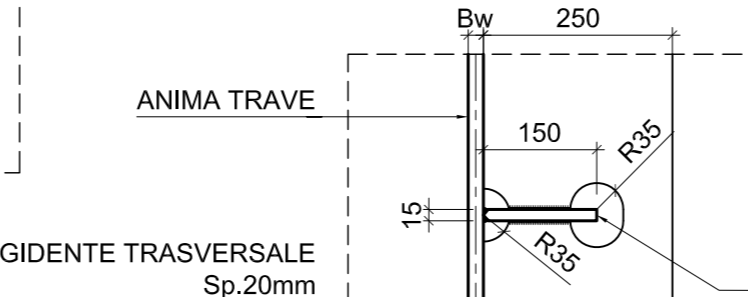
DETTAGLIO A

Scala 1:25



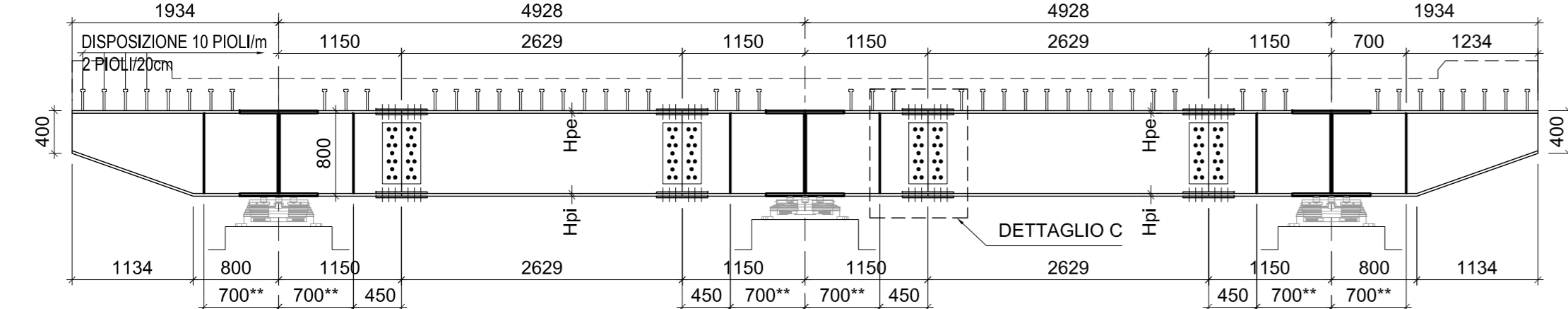
DETTAGLIO B

Scala 1:10



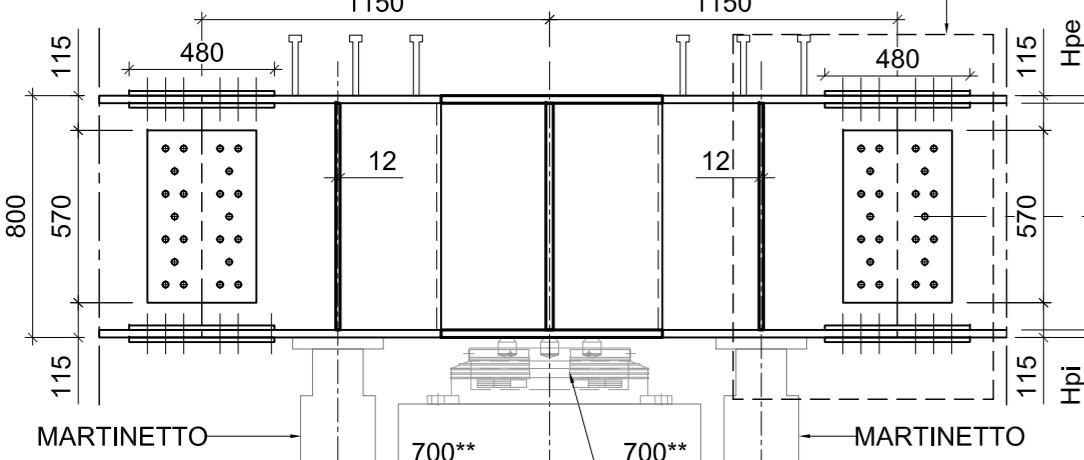
DIAFRAMMA DI SPALLA (RIF. T1/T16)

Scala 1:50



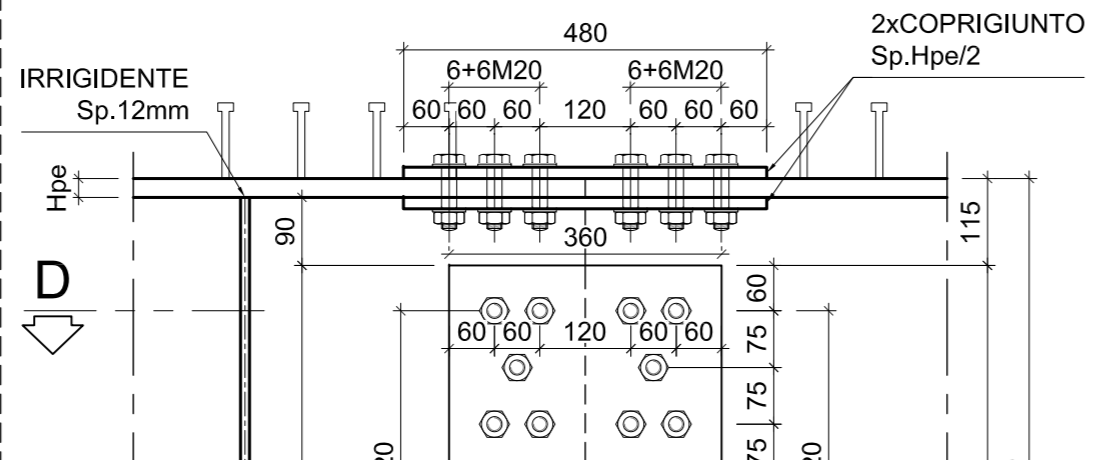
SEZIONE A

Scala 1:25



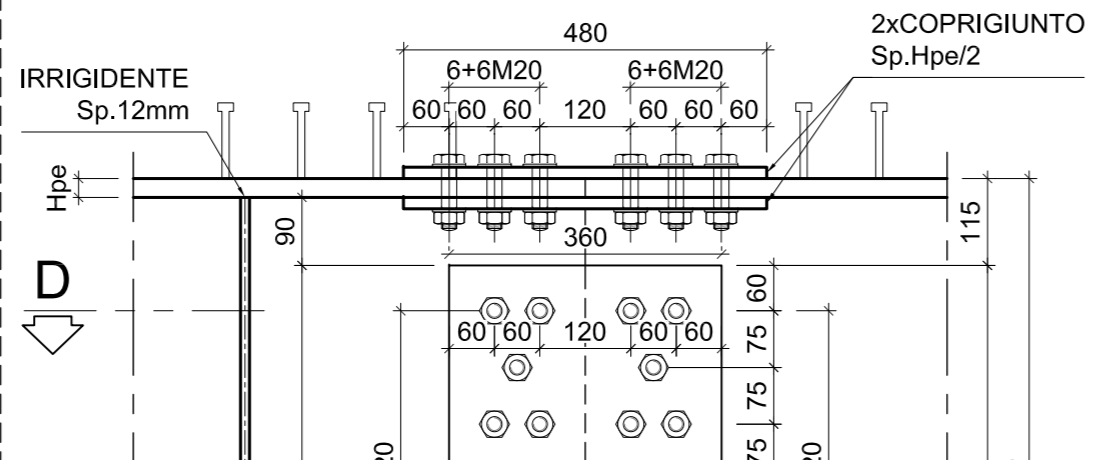
SEZIONE E

Scala 1:10



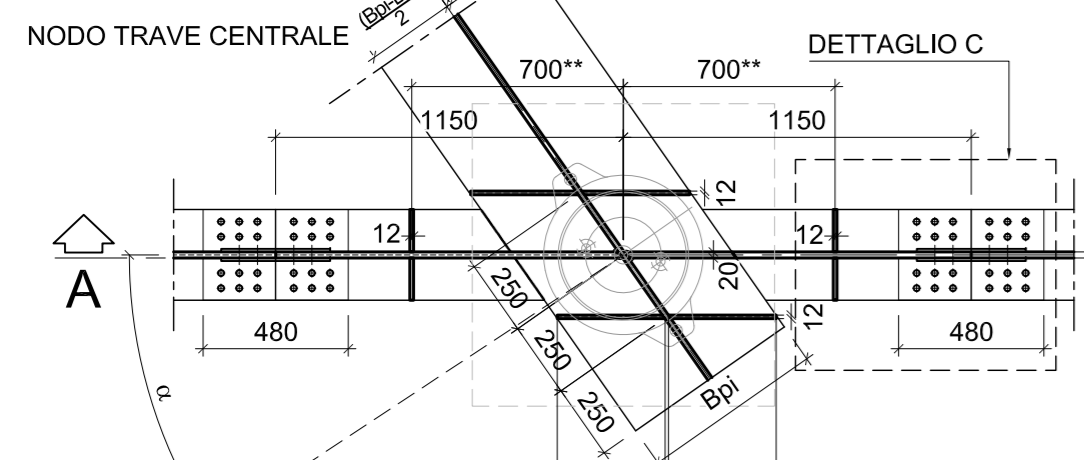
DETTAGLIO C

Scala 1:10



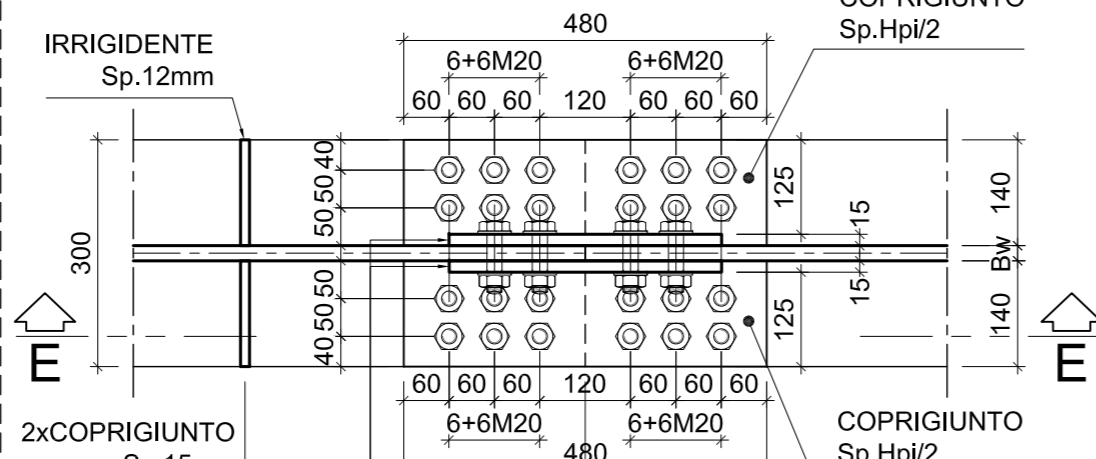
SEZIONE C

Scala 1:25



SEZIONE D

Scala 1:10



SEZIONE B

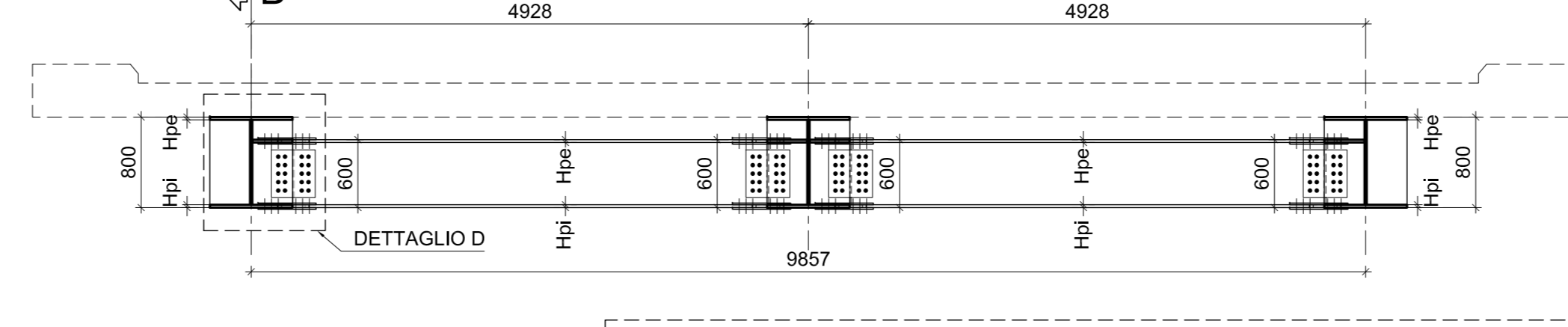
Scala 1:25



** LA POSIZIONE DELL'IRRIGIDITORE TRASVERSALE IN CORRISPONDENZA DEL MARTINETTO PER IL SOLLEVAMENTO DELL'IMPALCATO SARA' DA VALUTARE IN FUNZIONE DELLE REALI DIMENSIONI DELL'ISOLATORE E DEL RELATIVO BAGGIOLO.

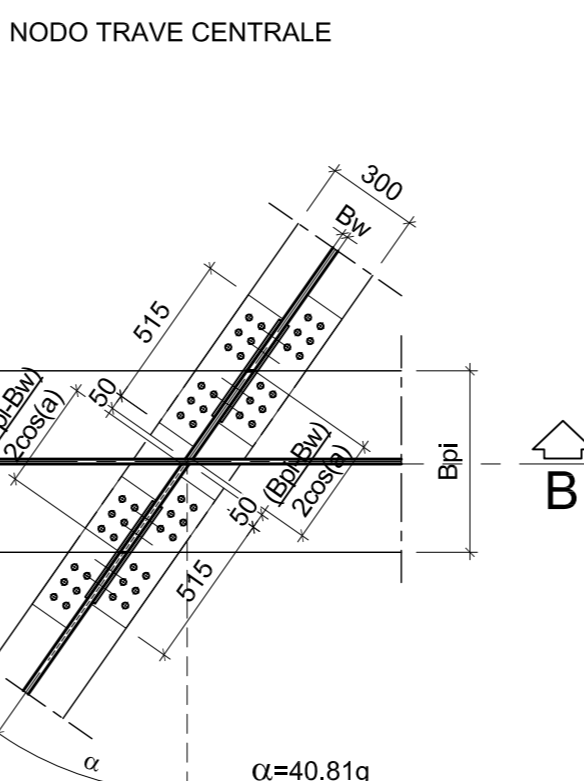
DIAFRAMMA TRA SPALLA E PILA (RIF. T2,T3/T14,T15)

Scala 1:50



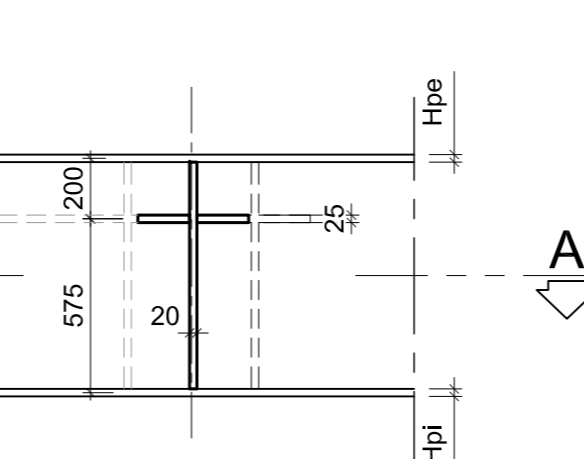
SEZIONE A

Scala 1:25



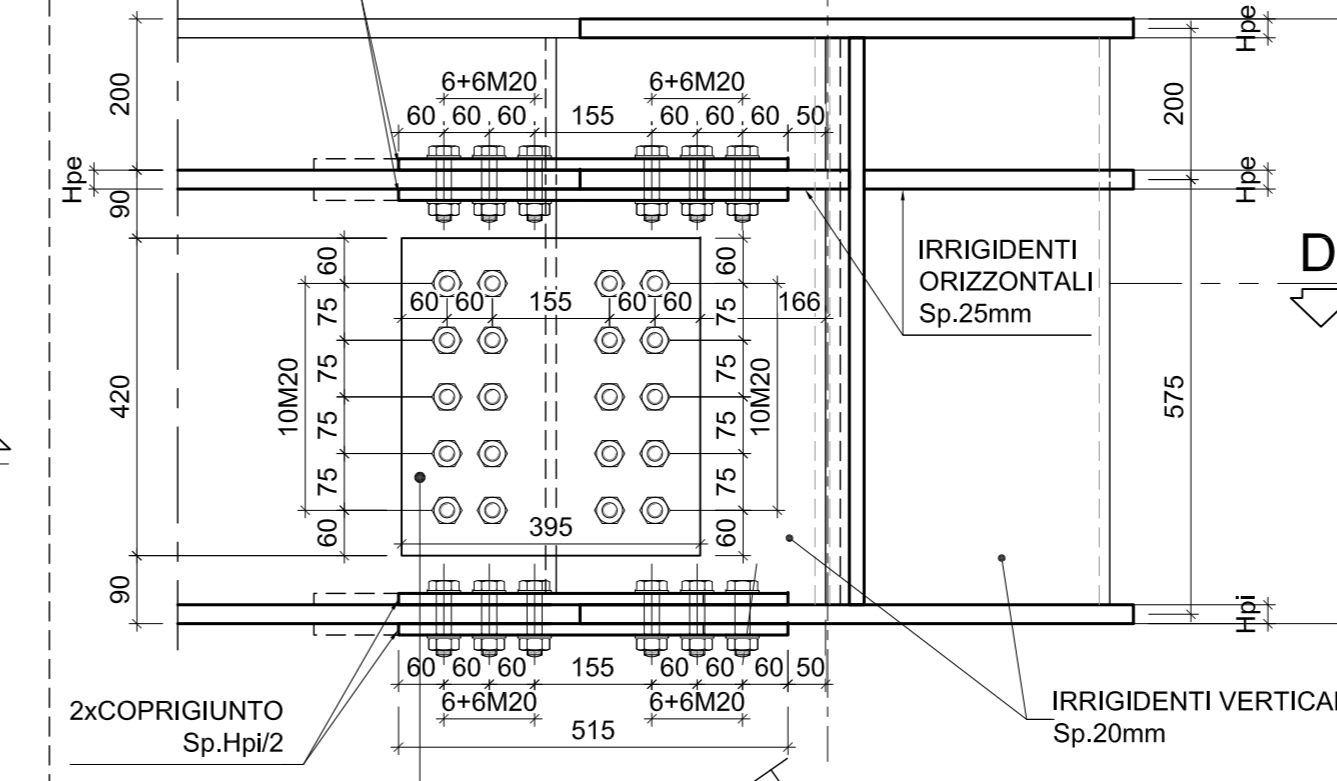
SEZIONE B

Scala 1:25



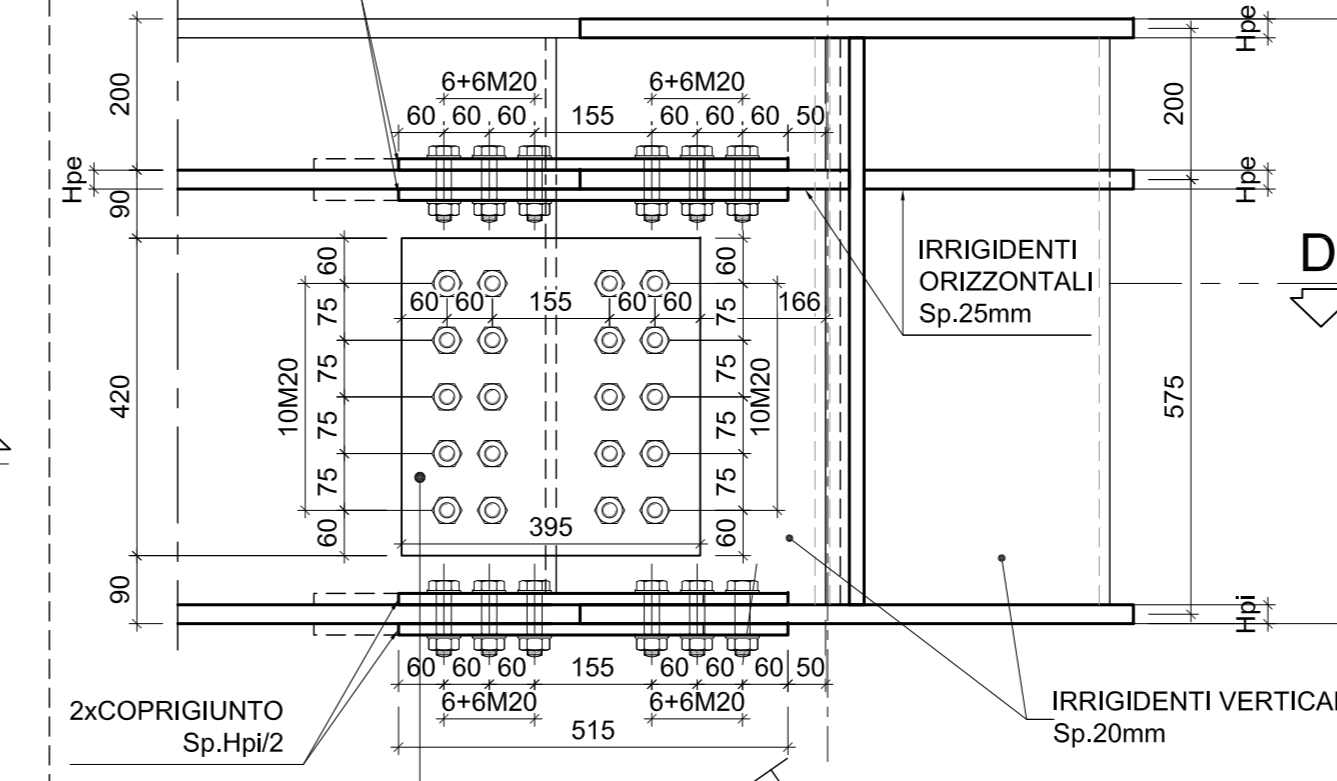
DETTAGLIO D

Scala 1:10



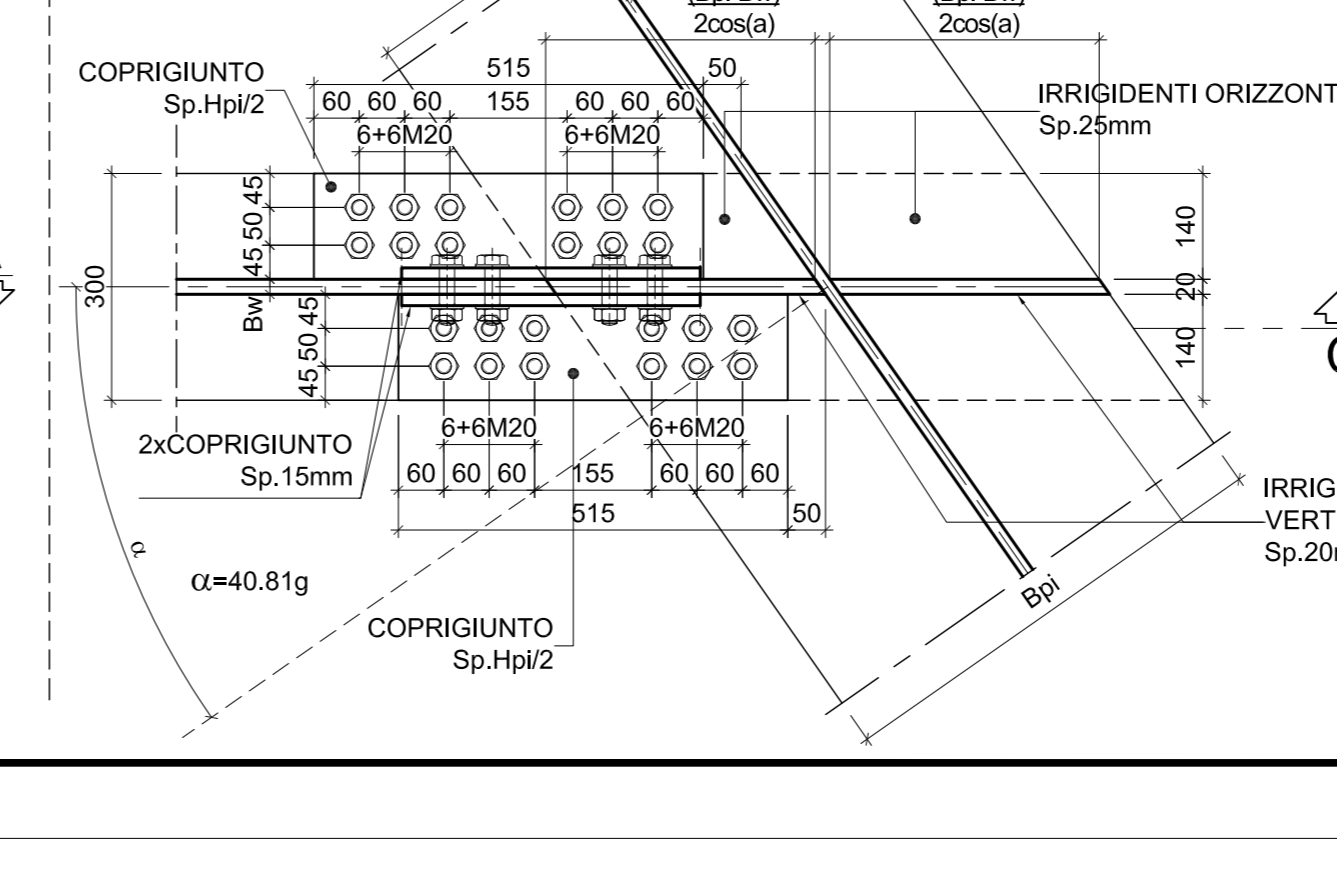
SEZIONE C

Scala 1:10



SEZIONE D

Scala 1:10



CORRIDOIO PLURIMODALE ADRIATICO
ITINERARIO MAGLIE - SANTA MARIA DI LEUCA
 S.S. N° 275 "DI S. MARIA DI LEUCA"
LAVORI DI AMMODERNAMENTO E ADEGUAMENTO ALLA SEZ. B DEL D.M. 5.11.2001
 S.S. 16 dal km 981+700 al km 985+386 - S.S. 275 dal Km 0+000 al km 37+000
 1° Lotto: Dal Km 0+000 di prog. al Km 23+300 di prog.

PROGETTO DEFINITIVO

COD. BA283

PROGETTAZIONE: ANAS - COORDINAMENTO TERRITORIALE ADRIATICA

I PROGETTISTI
 Ing. Alberto SANCHIRICO - Progettista e Coordinatore
 Ing. Simona MASCIULLO - Progettista

COLLABORATORI
 Geom. Andrea DELL'ANNA
 Geom. Massimo MARTANO
 Geom. Giuseppe CALO'

IL GEOLOGO
 Dott. Pasquale SCORCIA

IL COORDINATORE IN FASE DI PROGETTAZIONE
 Ing. Alberto SANCHIRICO

IL RESPONSABILE DEL PROCEDIMENTO
 Ing. Gianfranco PAGLIANGA

RESPONSABILE PROJECT MANAGEMENT PUGLIA
 Ing. Nicola MARZI

ATTIVITA' DI SUPPORTO

RTP:
 Lombardi Ingegneria S.r.l.
 TechProject S.r.l.

08 - OPERE D'ARTE MAGGIORI - VIADOTTI E PONTI

Cavalcavia (Comune di Scorrano)

CV.9 - al km 18+691,35

Carpenteria travi metalliche, traversi

PROGETTO	LM.	PROG.	N. PROG.	NOME FILE	REVISIONE	SCALA:
0503A	D	1701		T00_CV09_STR_CP05_A.pdf	A	1:50-25-10
CODICE ELAB.				T00CV09STRCP05		
REV.	DESCRIZIONE	DATA	REDATTO	VERIFICATO	APPROVATO	
A	REVISIONE DEL PROGETTO DEFINITIVO	Giugno 2018	Ing. C. Beltrami			