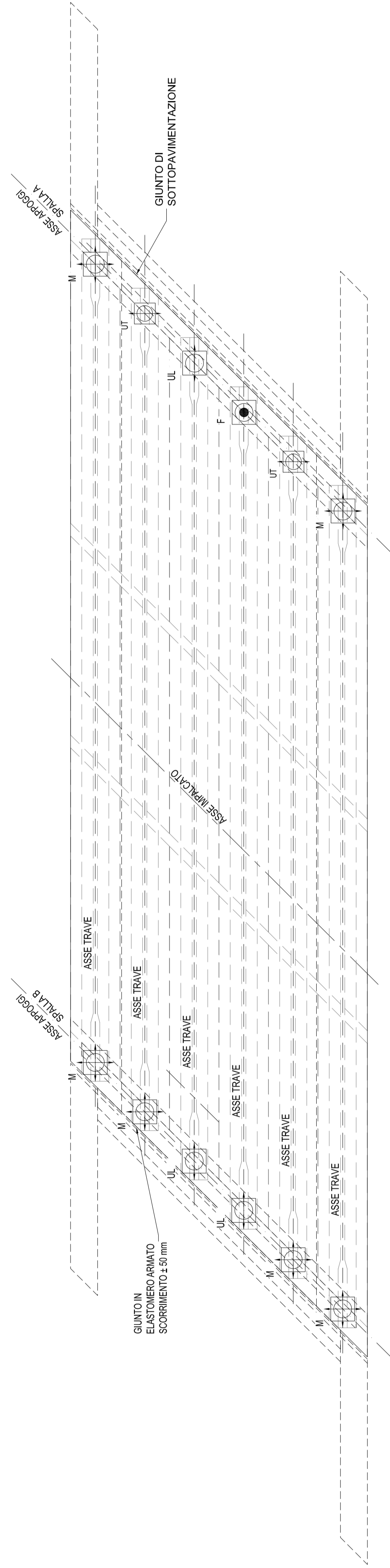


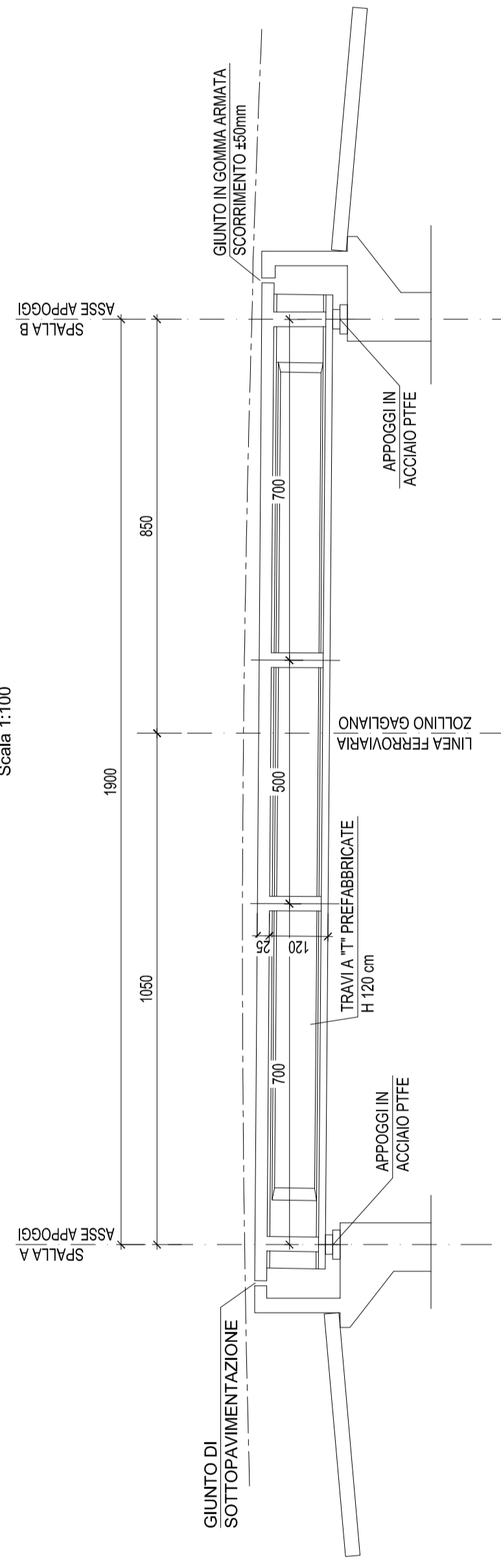
SCHEMA APPARECCHI D'APPoggio E GIUNTI

Scala 1:100



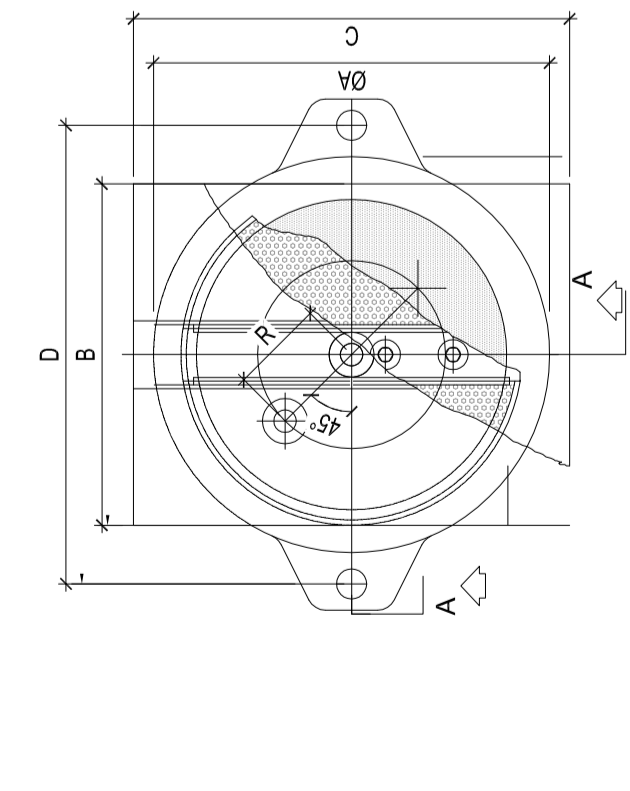
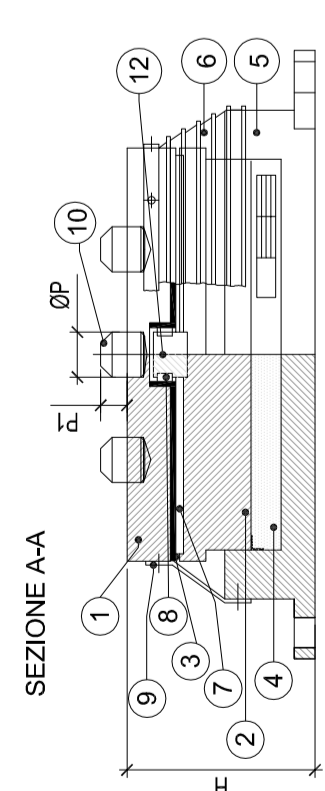
SEZIONE LONGITUDINALE

Scala 1:100



APP. UNIDIREZIONALE UL e UT

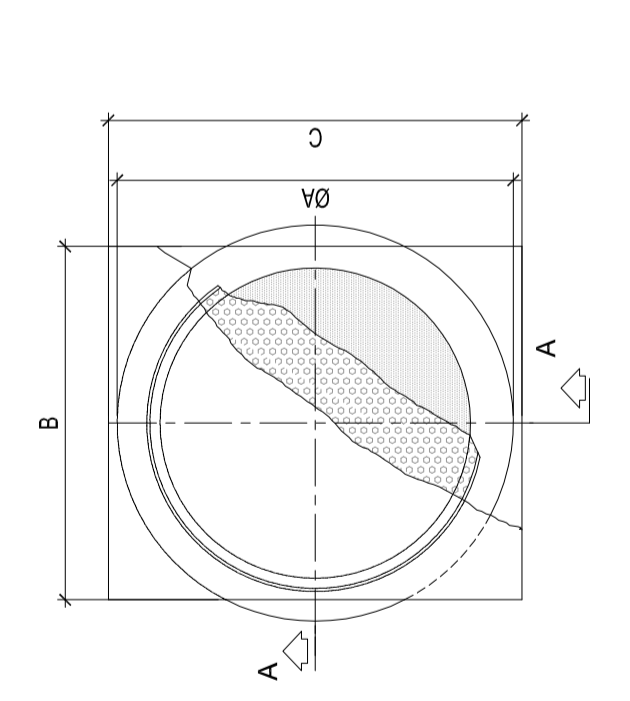
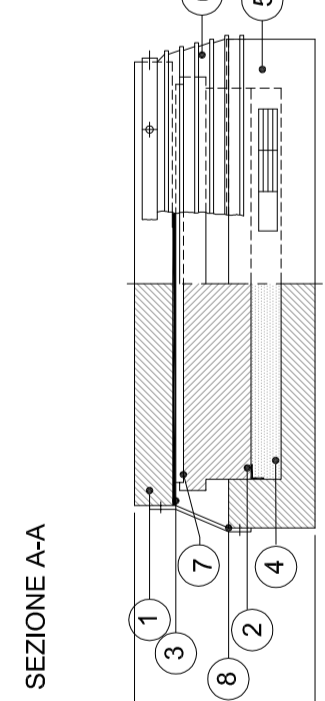
Appoggio in acciaio PTFE a disca tipo rotelle unidirezionali longitudinali e trasversali



POS.	DESCRIZIONE - DIMENSIONI	MATERIALE	NORMATIVA
12	Guida circolare	C 40	UNI-EN 10083-1
11	Tritondo d'incroccaggio	C 40	UNI-EN 10083-2/4
10	Placca di ancoraggio	CA30/30NiCrMo3	UNI-EN 10083-1/2
9	Placca di ancoraggio	P.T.F.E.	UNI-EN 10083-1
8	Superf. di scorrimento	E.P.D.M.	UNI-EN 10087
7	Superf. di scorrimento	PTFE	UNI-EN 10025
6	Superf. di scorrimento	X5CrNiMo1712	UNI-EN 10087-2
5	Placche	Pulverizzato	UNI-EN 10087
4	Disco	X5CrNiMo1712/UNI 8317	UNI-EN 10087-1
3	Superf. di scorrimento	FR 430510	UNI-EN 10025
2	Placche	FR 430510	UNI-EN 10025
1	Fontello	FR 430510	UNI-EN 10025

APP. MULTIDIREZIONALE M

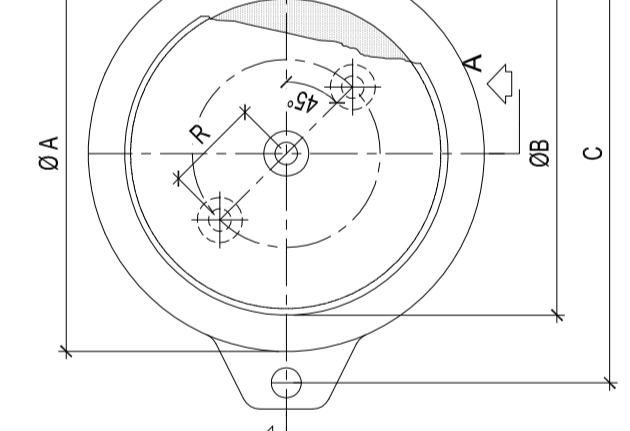
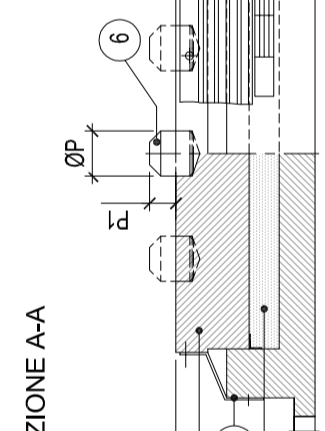
Appoggio in acciaio PTFE di tipo multidirezionale



POS.	DESCRIZIONE - DIMENSIONI	MATERIALE	NORMATIVA
8	Assemblaggio provvisorio	FR 360	UNI-EN 10025
7	Superf. di scorrimento	P.T.F.E.	UNI-EN 10083-1
6	Placca di ancoraggio	E.P.D.M.	UNI-EN 10087
5	Placca di ancoraggio	PTFE	UNI-EN 10025
4	Superf. di scorrimento	X5CrNiMo1712/UNI 8317	UNI-EN 10087-2
3	Superf. di scorrimento	X5CrNiMo1712/UNI 8317	UNI-EN 10087-1
2	Placche	FR 430510	UNI-EN 10025
1	Fontello	FR 430510	UNI-EN 10025

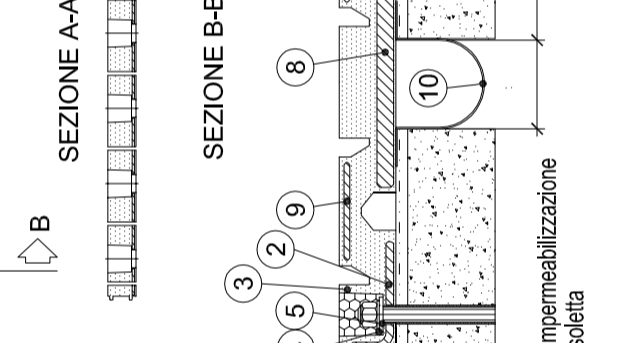
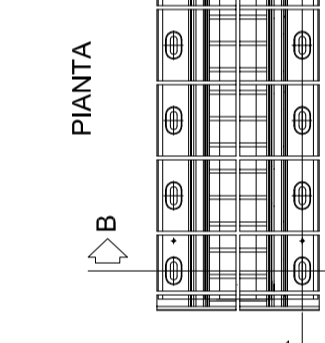
APP. FISSO F

Appoggio in acciaio PTFE di tipo fisso



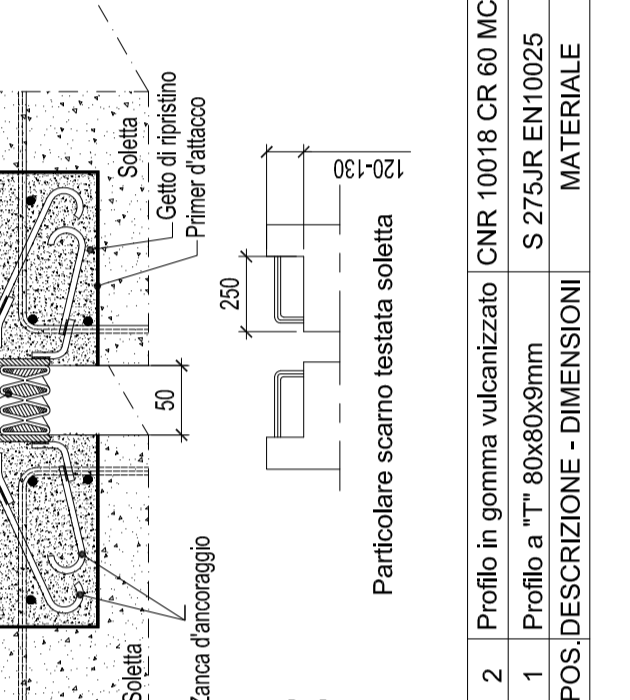
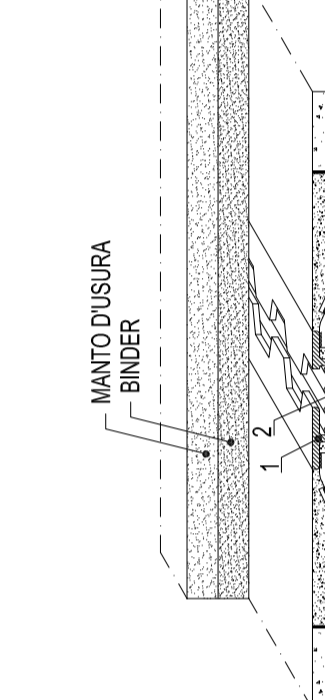
POS.	DESCRIZIONE - DIMENSIONI	MATERIALE	NORMATIVA
7	Tritondo d'incroccaggio	CA10	UNI-EN 10083-2/4
6	Placca di ancoraggio	CA30/30NiCrMo3	UNI-EN 10083-1/2
5	Assemblaggio provvisorio	FR 360	UNI-EN 10025
4	Superf. di scorrimento	PTFE	UNI-EN 10025
3	Placca	FR 430510	UNI-EN 10025
2	Disco	Pulverizzato	UNI-EN 10087
1	Fontello	FR 430510	UNI-EN 10025

GIUNTO SPALLA A



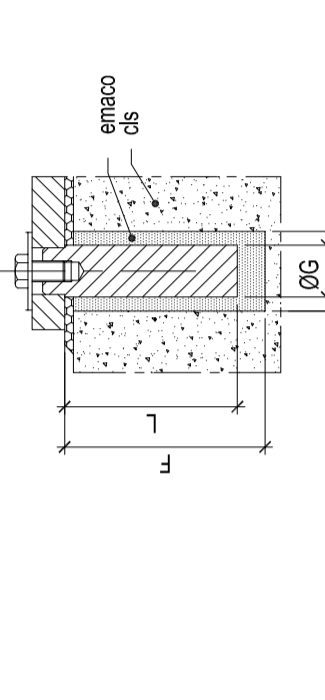
POS.	DESCRIZIONE - DIMENSIONI	MATERIALE	NORMATIVA
10	Spallina	Elaborazione SBH	UNI-EN 10083-2/4
9	Placca di ancoraggio	CA30/30NiCrMo3	UNI-EN 10083-1/2
8	Placca di ancoraggio	ASB	ASTM
7	Placca di ancoraggio	ASB	ASTM
6	Adattatore	Classa 8.8	UNI 2281
5	Rondella di spazzatura	S205JR	UNI 2740
4	Placca di ancoraggio	FR 430510	UNI 2740
3	Rivestimento in gomma	Elastomero SBH	ASTM
2	Placca di ancoraggio	ASB	ASTM
1	Fontello	FR 430510	UNI-EN 10025

GIUNTO DI SOTTOPAVIMENTAZIONE



POS.	DESCRIZIONE - DIMENSIONI	MATERIALE
2	Profilo in gomma vulcanizzata	ENR 10078 CR 60 MC 129
1	Profilo in T	80x40x10mm S 275JUR EN10025

PARTICOLARE ANCORAGGIO



DISPOSITIVI DI GIUNTO		SISMICA SLD		SISMICA SLD	
BI	SPALLA B	6	8	6	8
SISMICA SLD		SISMICA SLD		SISMICA SLD	
BI	SPALLA B	6	8	6	8
UL	UL	UL	UL	UL	UL
UT	UT	UT	UT	UT	UT
M	M	M	M	M	M
F	F	F	F	F	F

LEGENDA SIMBOLI

- UL - DISPOSITIVO DI VINCOLO UNIDIREZIONALE LONGITUDINALE
- UT - DISPOSITIVO DI VINCOLO UNIDIREZIONALE TRASVERSALE
- M - DISPOSITIVO DI VINCOLO MULTIDIREZIONALE
- F - DISPOSITIVO DI VINCOLO FISSO

anas DIREZIONE Progettazione e Realizzazione Lavori
CORRIDOIO PLURIMODALE ADRIATICO
ITINERARIO MAGLIE - SANTA MARIA DI LEUCA
S.S. N° 275 "DI S. MARIA DI LEUCA"
LAVORI DI AMMODERNAMENTO E ADEGUAMENTO ALLA SEZ. B DEL D.M. 5.11.2001
S.S. 16 dal km 981+700 al km 983+385 - S.S. 275 dal km 0+000 al km 37+000
1° Lotto: Dal km 0+000 di prog. al km 23+300 di prog.

PROGETTO DEFINITIVO

PROGETTAZIONE: ANAS - COORDINAMENTO PROGETTUALE AREA/AREA

RTF:
Lombardi Ingegneria S.r.l.
TechProject S.r.l.

REV.	DESCRIZIONE	DATA	REDAITO	VERIFICATO	APPROVATO
A	REVISIONE DEL PROGETTO DEFINITIVO	08/04/2018			
B	REVISIONE DEL PROGETTO DEFINITIVO	08/04/2018			
C	REVISIONE DEL PROGETTO DEFINITIVO	08/04/2018			