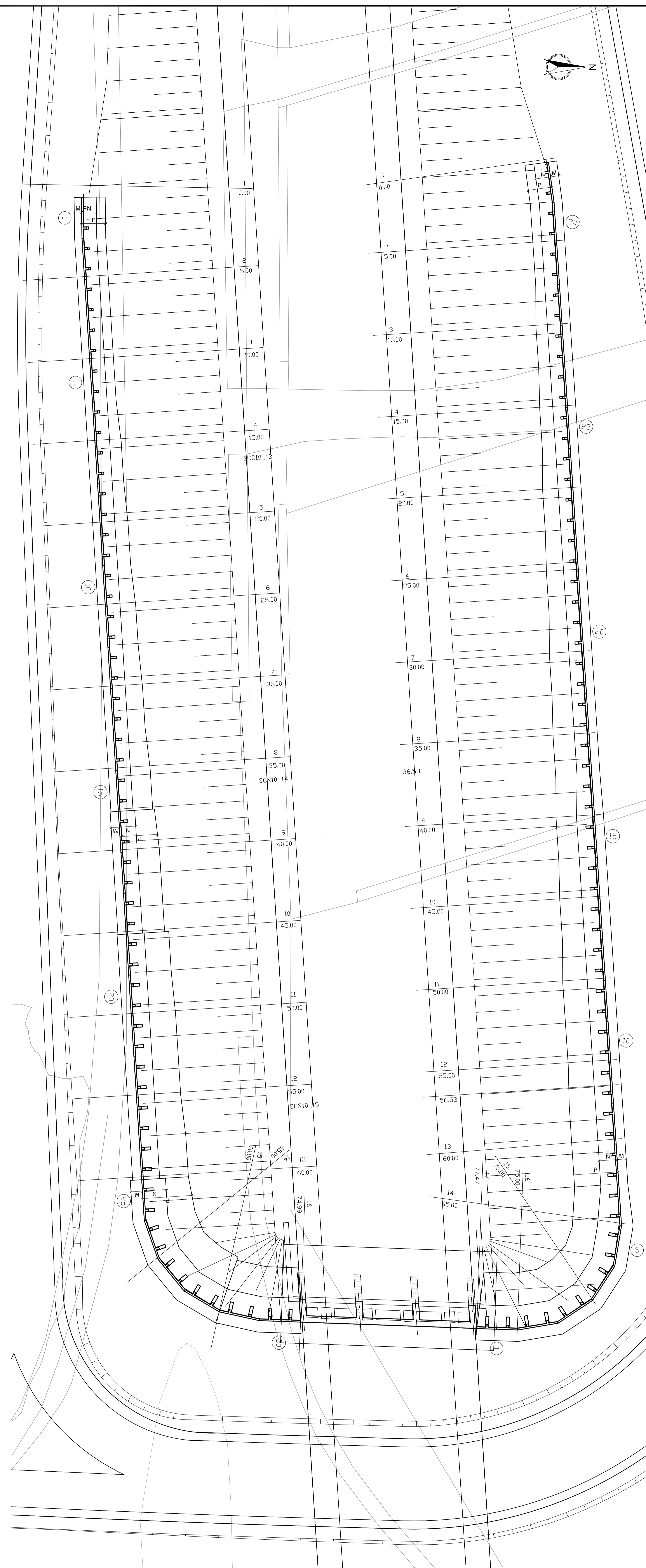


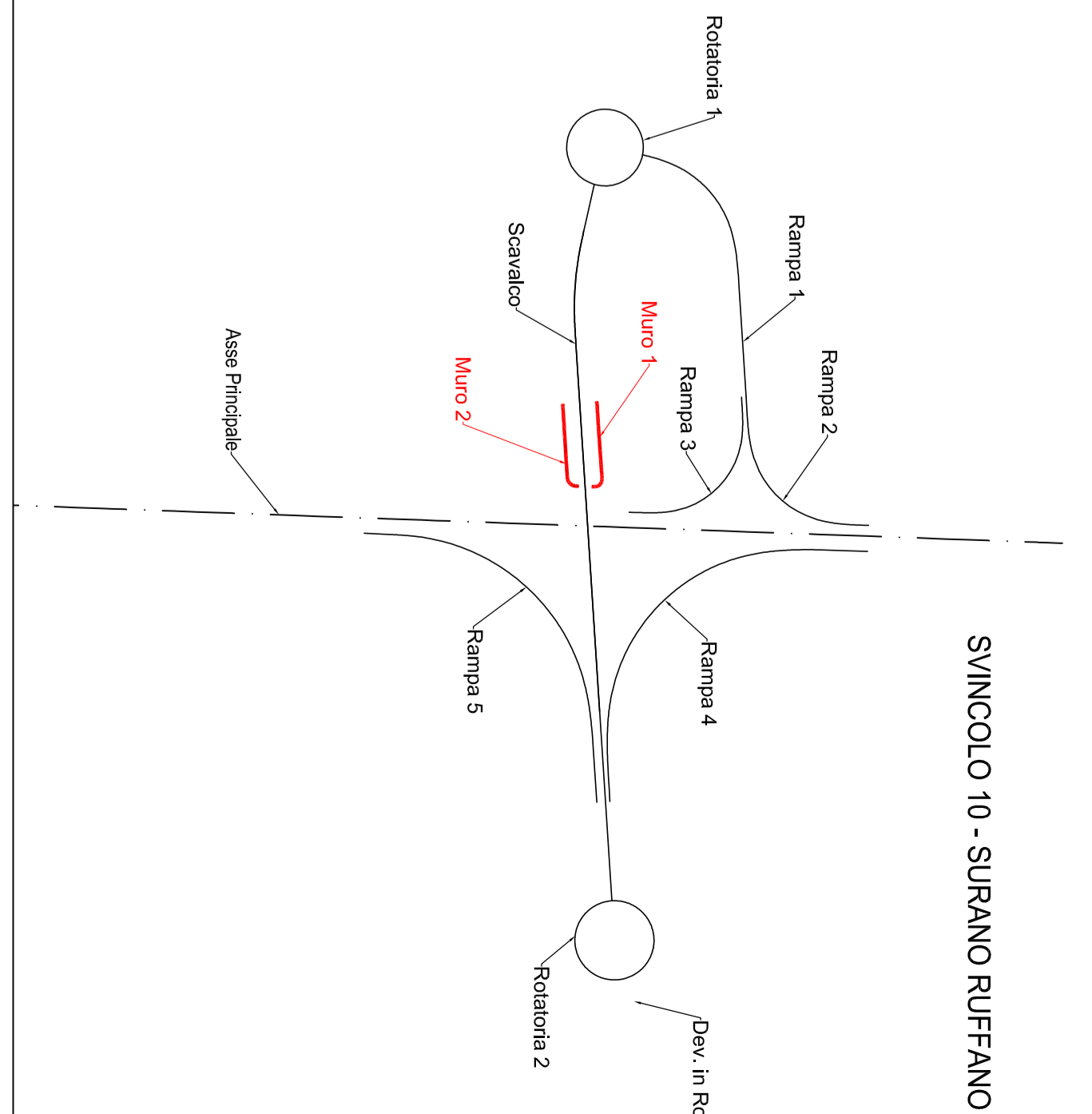
PIANTA FONDAZIONI

Scala 1:100

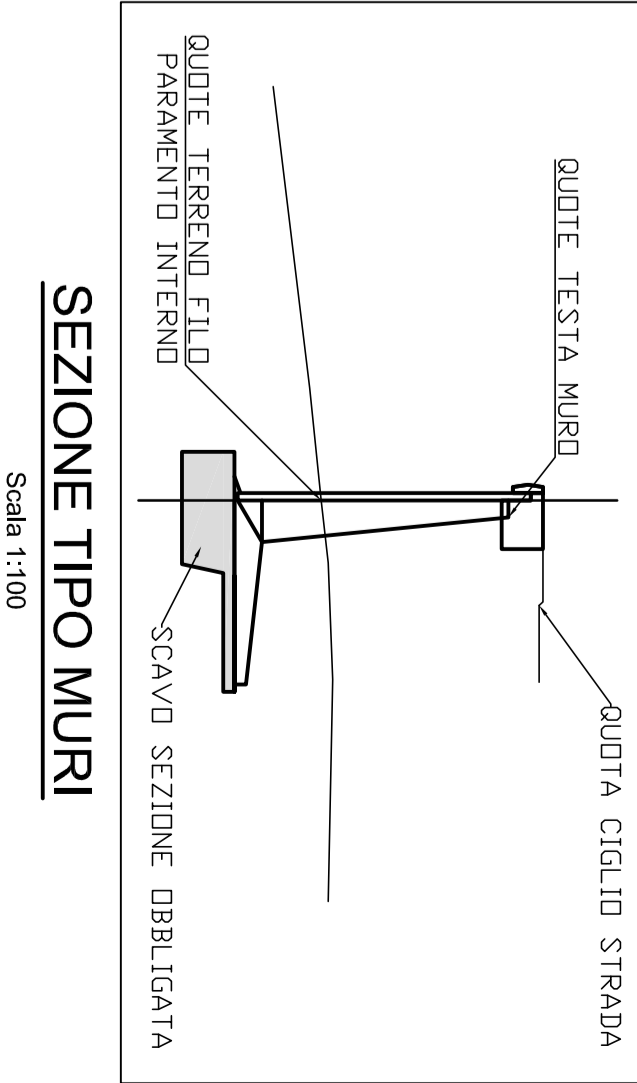


KEYPLAN

SVINCOLO 10 - SURRANO RUFFANO

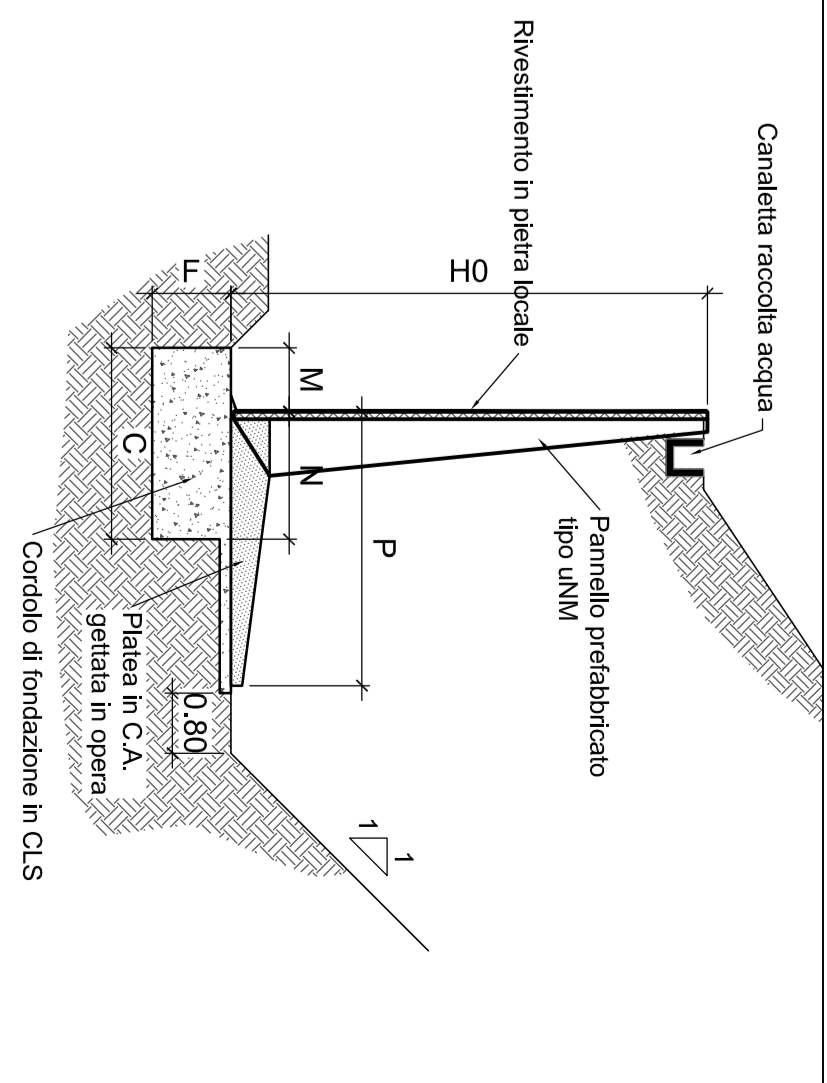


MURO 1: SCAVO m3 87,895 SEZIONE OBLIQUATA m3 55,415
MURO 2: SCAVO m3 99,625 SEZIONE OBLIQUATA m3 50,675



SEZIONE TIPO MURI

Scala 1:100



Dimensioni della struttura

Appelli	H0	P	C	F	M	N	Peso	Total	Volume	Indice
USUM	1,50	1,15	1,00	0,40	0,35	3,65	0,56	6,030	0,390	69,62
USUM	2,20	1,40	1,00	0,40	0,35	3,65	0,77	6,030	0,587	49,13
USUM	2,50	1,55	1,10	0,45	0,40	3,70	0,85	6,030	0,739	59,41
USUM	3,00	1,70	1,20	0,50	0,40	3,70	1,12	6,030	0,988	61,52
USUM	3,50	1,85	1,30	0,55	0,40	3,70	1,41	6,030	1,248	63,64
USUM	4,00	2,00	1,40	0,60	0,40	3,70	1,70	6,030	1,508	65,75
USUM	4,50	2,15	1,50	0,65	0,40	3,70	2,00	6,030	1,768	67,87
USUM	5,00	2,30	1,60	0,70	0,40	3,70	2,30	6,030	1,988	70,00
USUM	5,50	2,45	1,70	0,75	0,40	3,70	2,60	6,030	2,208	72,12

anas Direzione Progettazione e Realizzazione Lavori

Corridoio Pluriindustriale Adriatico
Itinerario Maglie - Santa Maria di Leuca

S.S. n° 275 "D.S. MARIA DI LEUCA"
LAVORI DI AMMODERNAMENTO E ADEGUAMENTO ALLA SEZ. B DEL D.M. 5.11.2001

S.S. 16 del km 1981+700 al km 1985+388 - S.S. 275 del km 0+000 al km 37+000
1° Lotto: Dal km 0+000 di Prog. al km 23+300 di Prog.

PROGETTO DEFINITIVO

cod. 84283

PROGETTAZIONE: ANAS - COORDINAMENTO: UNIVERSITARIA ADRIATICA

RTF - Lombardi Ingegneria S.r.l. - Direzione Progettazione e Realizzazione Lavori
Technograd S.r.l. - Direzione Progettazione e Realizzazione Lavori

09 - OPERE D'ARTE MINORI
OPERE DI SOSTEGNO - MURI SVINCOLO 10 - OS19
Muro a completamento Cavalcavia CV08

PIANTA FONDAZIONI E SCALI

CONFEZ. PROGETTO	MODALITA'	REVISIONE	SCALA
PROGETTO	100, OS19, STR, CP01, B, C, D, E	B	1:100
REVISIONE DEL PROGETTO DEFINITIVO			
REVISIONE DEL PROGETTO DEFINITIVO			

REV.	DESCRIZIONE	DATA	RELAZIONO	VERIFICAZIONE	APPROVATO
A					
B					