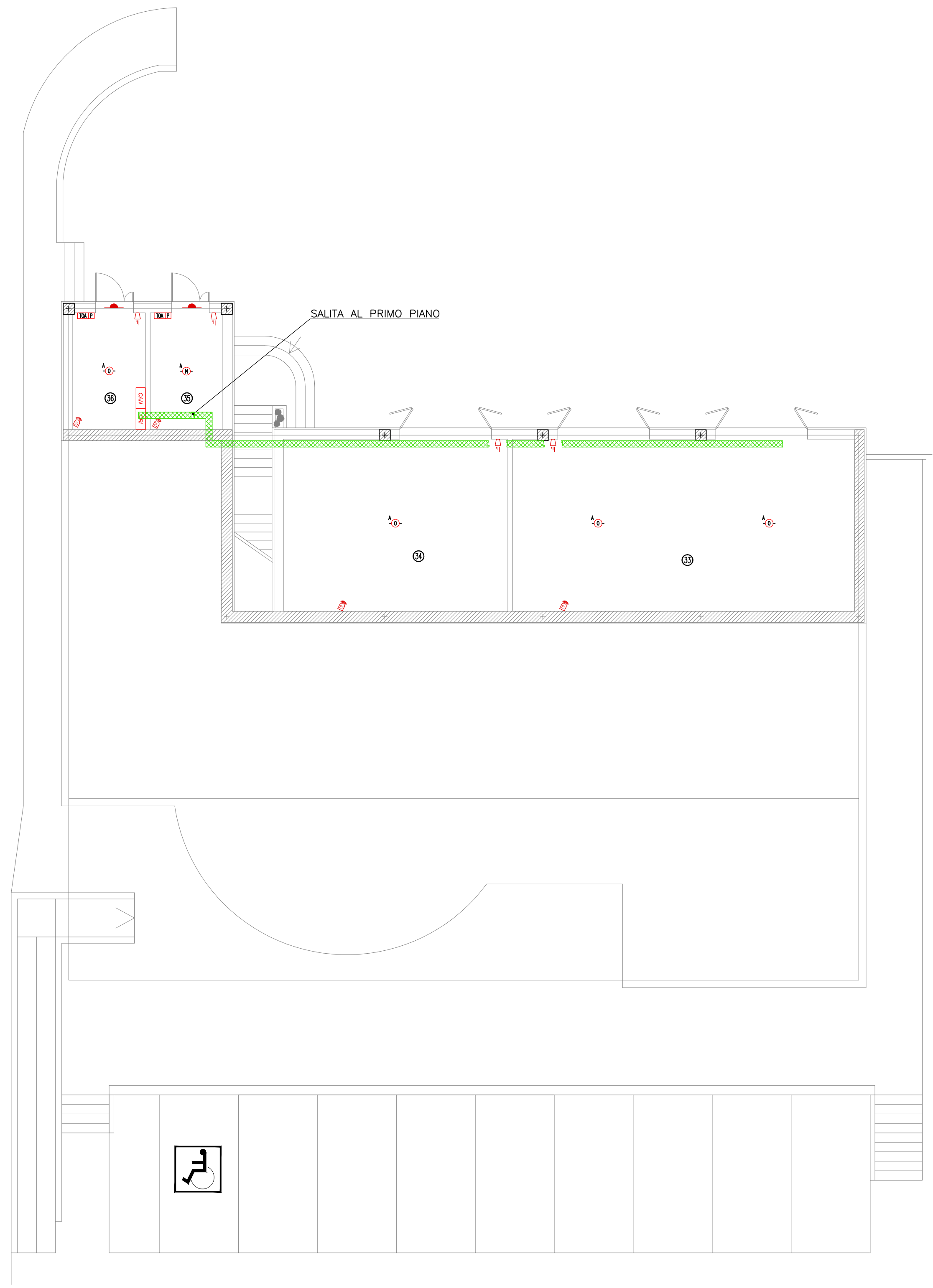
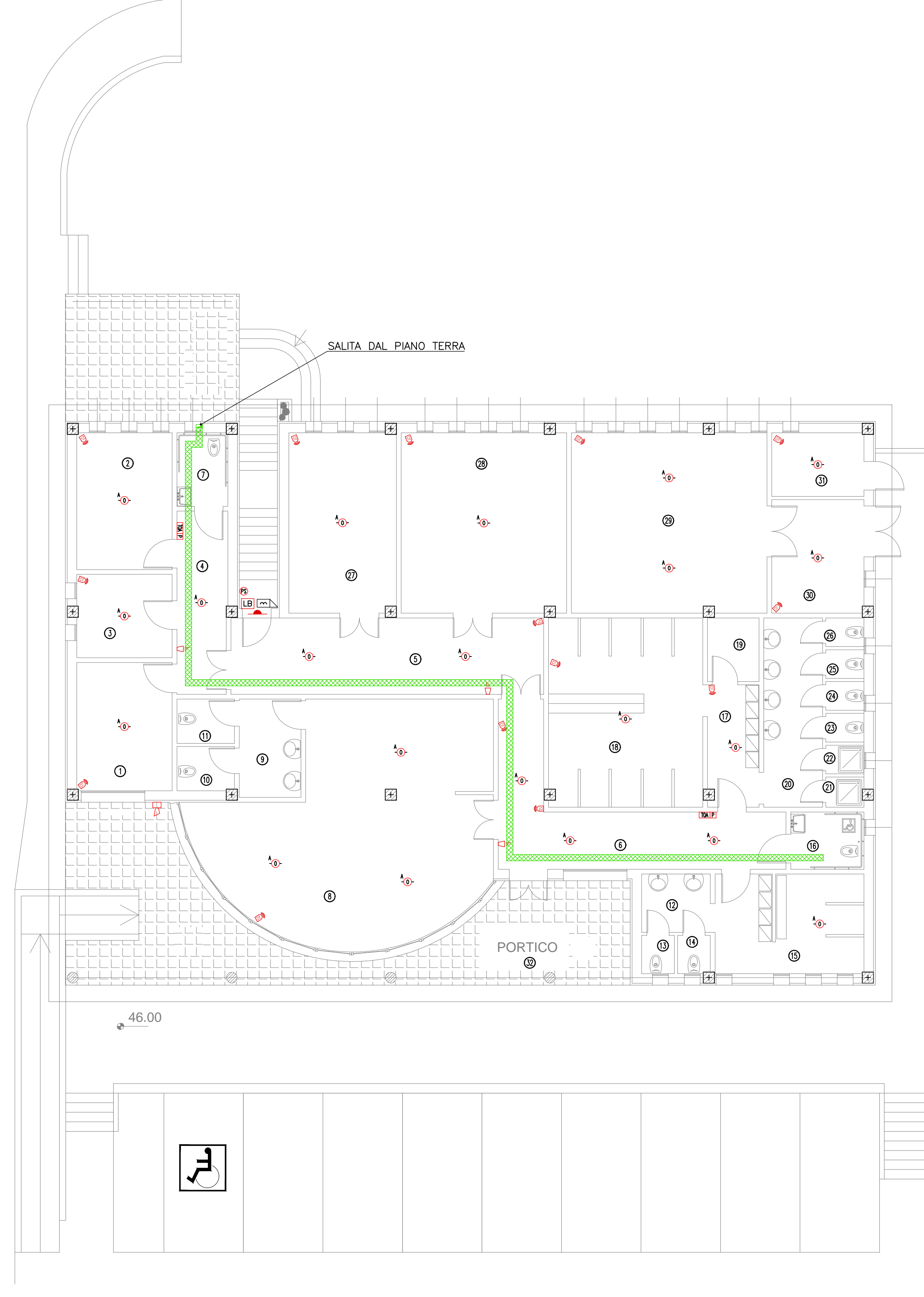


FABBRICATO DI SERVIZIO PIANA PIANO TERRA – SCALA 1:100



LEGGI LOCALI-FABBRICO E SERVIZI
1 UFFICIO
2 INCAZZINO
3 OFFICINA
4 CONTROLLO TECNICA C.T.
5 VANO

FABBRICATO DI SERVIZIO PIANA PIANO PRIMO – SCALA 1:100



LEGGI LOCALI-FABBRICO E SERVIZI
1 UFFICIO
2 INCAZZINO
3 OFFICINA
4 CONTROLLO TECNICA C.T.
5 VANO
6 PORTICO
7 RIFETTORIO
8 ESTERNO
9 V.C.
10 V.C.
11 V.C.
12 ANTIRUMORE
13 V.C.
14 SPOGLIATOIO
15 SPOGLIATOIO
16 SPOGLIATOIO
17 ANTIRUMORE
18 V.C.
19 V.C.
20 V.C.
21 V.C.
22 V.C.
23 V.C.
24 V.C.
25 V.C.
26 V.C.
27 V.C.
28 V.C.
29 V.C.
30 V.C.
31 V.C.
32 V.C.
33 V.C.
34 V.C.
35 V.C.
36 V.C.
37 V.C.
38 V.C.
39 V.C.
40 V.C.
41 V.C.
42 V.C.
43 V.C.
44 V.C.
45 V.C.
46 V.C.
47 V.C.
48 V.C.
49 V.C.
50 V.C.
51 V.C.
52 V.C.
53 V.C.
54 V.C.
55 V.C.
56 V.C.
57 V.C.
58 V.C.
59 V.C.
60 V.C.
61 V.C.
62 V.C.
63 V.C.
64 V.C.
65 V.C.
66 V.C.
67 V.C.
68 V.C.
69 V.C.
70 V.C.
71 V.C.
72 V.C.
73 V.C.
74 V.C.
75 V.C.
76 V.C.
77 V.C.
78 V.C.
79 V.C.
80 V.C.
81 V.C.
82 V.C.
83 V.C.
84 V.C.
85 V.C.
86 V.C.
87 V.C.
88 V.C.
89 V.C.
90 V.C.
91 V.C.
92 V.C.
93 V.C.
94 V.C.
95 V.C.
96 V.C.
97 V.C.
98 V.C.
99 V.C.
100 V.C.

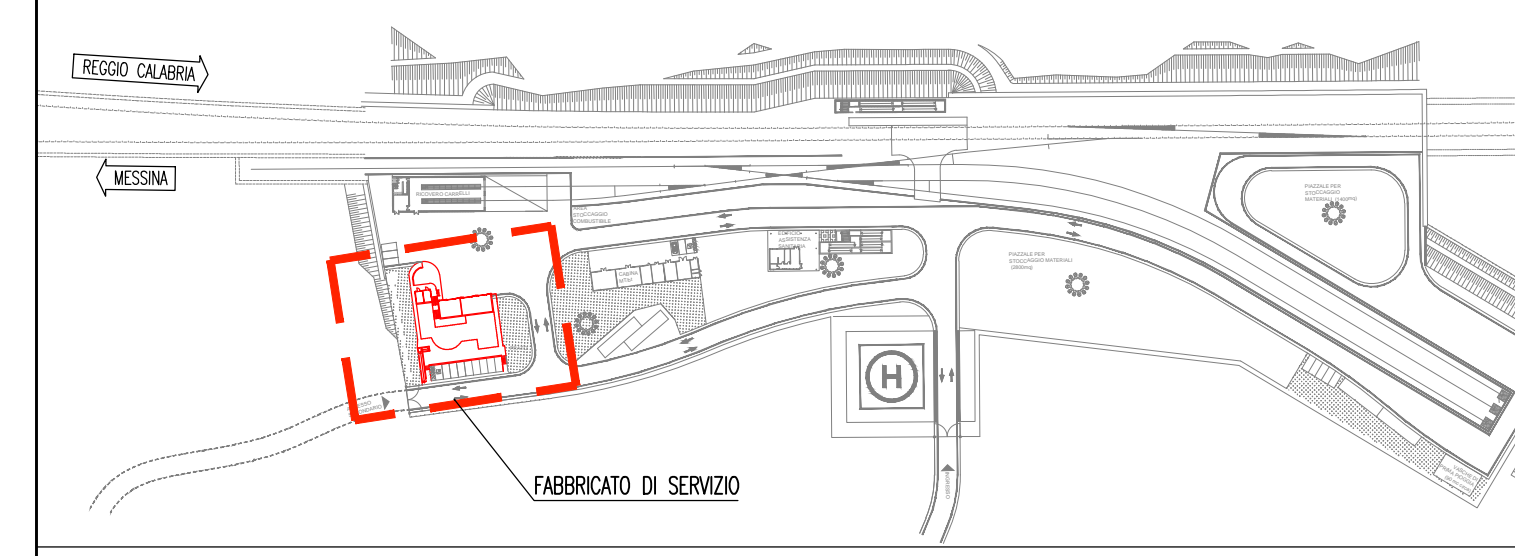
NOTE GENERALI

NOTA: La quota altimetrica relativa ±0.00 corrisponde alla quota assoluta +71.17

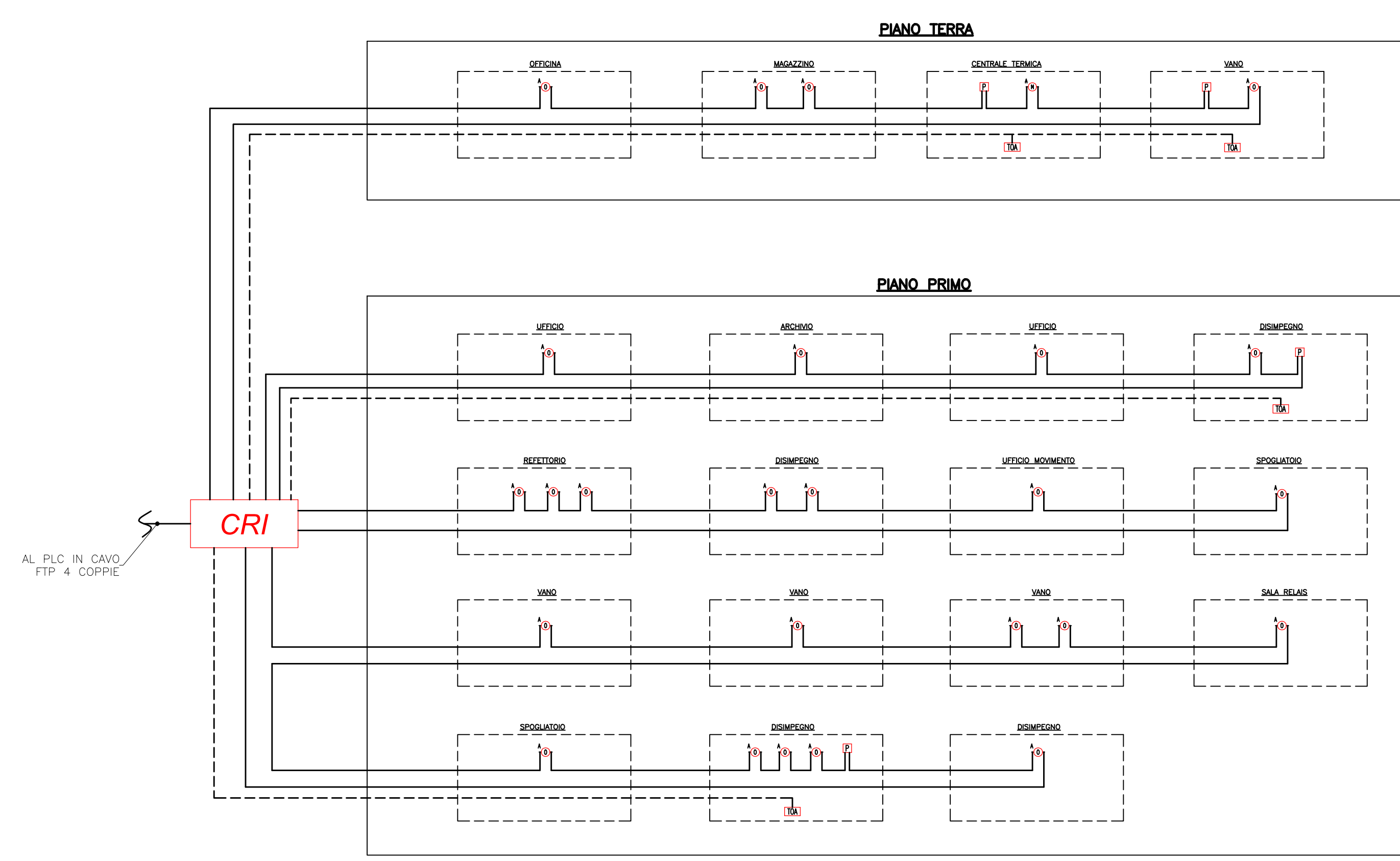
LEGGENDA SIMBOLI

Simbolo	DESCRIZIONE
	CENTRALE RIVELAZIONE INCENDI
	CENTRALE ANTINTRUSIONE
	RIVELATORE MULTICRITERIO IN AMBIENTE
	RIVELATORE OTTICO DI FUMO IN AMBIENTE
	RIVELATORE OTTICO DI FUMO NEL CONTROSOFFITTO
	RIVELATORE OTTICO DI FUMO NEL PAVIMENTO GALLEGGIANTE
	PANNELLO CON SEGNALAZIONI LUMINOSE PER L'INDIVIDUAZIONE DEL PUNTO DI PROVENIENZA DELL'ALLARME PER I RIVELATORI NON DIRETTAMENTE VISIBILI
	PULSANTE DI ALLARME INCENDI
	TARGA OTTICO ACUSTICA
	SIRENA ALLARME ANTINTRUSIONE DA ESTERNO
	CONTATTO MAGNETICO
	UNITA' PERIFERICA CONTROLLO VARCHI
	LETTORE DI BADGE
	SERRATURA ELETTRICA
	PULSANTE DI SBLOCCO
	SIRENA ALLARME ANTINTRUSIONE DA INTERNO
	RIVELATORE A DOPPIA TECNOLOGIA PER IMPIANTO ANTINTRUSIONE
	PASSERELLA PERFORATA IN ACCIAIO ZINCATO DIMENSIONI 200x100 mm PER DISTRIBUZIONE IMPIANTI SPECIALI

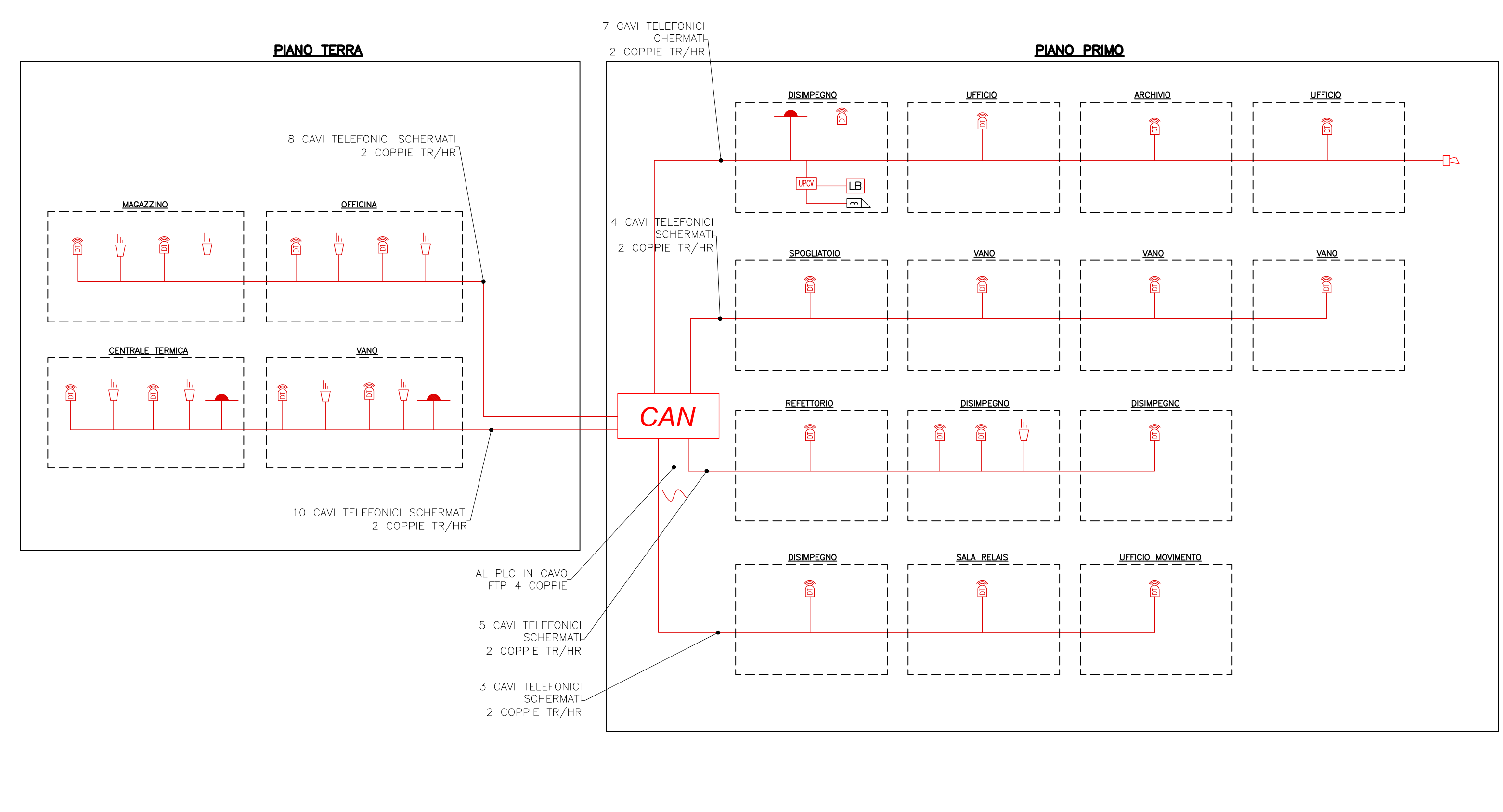
PIANTA CHIAVE



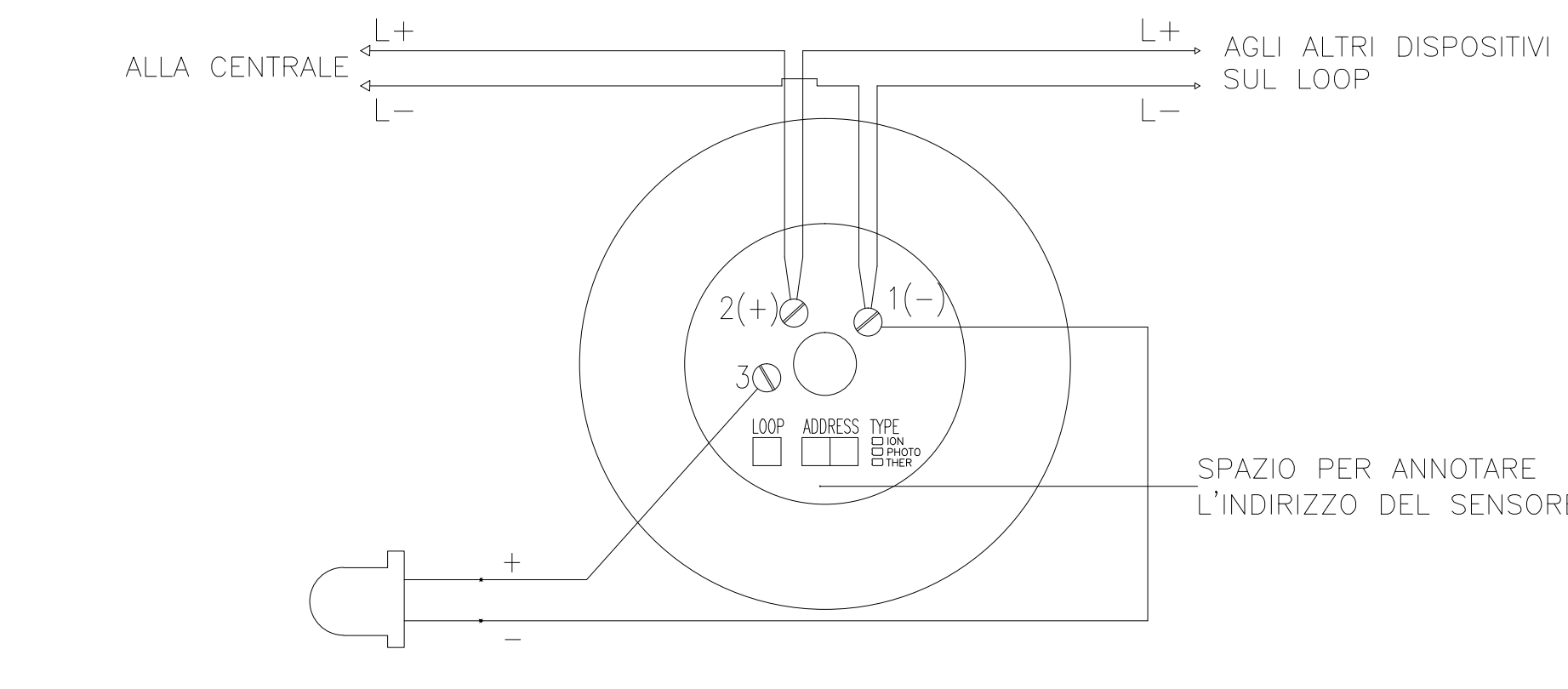
SCHEMA A BLOCCHI IMPIANTO RIVELAZIONE INCENDI



SCHEMA A BLOCCHI IMPIANTO ANTINTRUSIONE E CONTROLLO ACCESSI



RIVELATORE DI FUMO A SOFFITTO SCHEMA DI COLLEGAMENTO



Stretto di Messina
 Concessionaria per la progettazione, realizzazione e gestione del collegamento stabile tra lo Stretto e il Cardine
 Organismo di Diritto Pubblico
 (Legge n° 1158 del 17 dicembre 1971, modificata dal D.Lgs. n° 114 del 24 aprile 2003)

PONTE SULLO STRETTO DI MESSINA
 PROGETTO DEFINITIVO

EUROLINK S.C.p.A.
 IMPREGILO S.p.A. (Mandatataria)
 SOCIETA' ITALIANA PER CONDOTTE D'ACQUA S.p.A. (Mandatataria)
 COOPERATIVA MURATORI E CEMENTISTI - C.M.C. di Ravenna Soc. Coop. a.r.l. (Mandatataria)
 SACVY S.A.U. (Mandatataria)
 ISHIKAWAJIMA - HARIMA HEAVY INDUSTRIES CO. Ltd. (Mandatataria)
 A.C.I. S.C.P.A. - CONSORZIO STABILE (Mandatataria)

IL PROGETTISTA Dott. Ing. I. Barilli Ordine Ingegneri V.C.O. n° 122	IL CONTRAENTE GENERALE Project Manager (Ing. P.P. Marchesetti)	STRETTO DI MESSINA Direttore Generale e RUP Validazione (Ing. G. Timmenhelli)	STRETTO DI MESSINA Amministratore Delegato (Dott. P. Giucci)
--	--	--	--

COLLEGAMENTI SICILIA SF0373_F0
 IMPIANTI TECNOLOGICI ELETTROFERROVIARI DI LINEA
 ELEMENTI DI CARATTERE GENERALE
 POSTO DI MANUTENZIONE-FABBRICATO DI SERVIZIO ED ASSISTENZA SANITARIA
 PLANIMETRIA IMPIANTI DI SICUREZZA-FABBRICATO DI SERVIZIO

REV.	DATA	DESCRIZIONE	REDATTO	VERIFICATO	APPROVATO
FO	20/06/2011	EMISSIONE FINALE	D. RE	M. TACCA	I. BARILLI