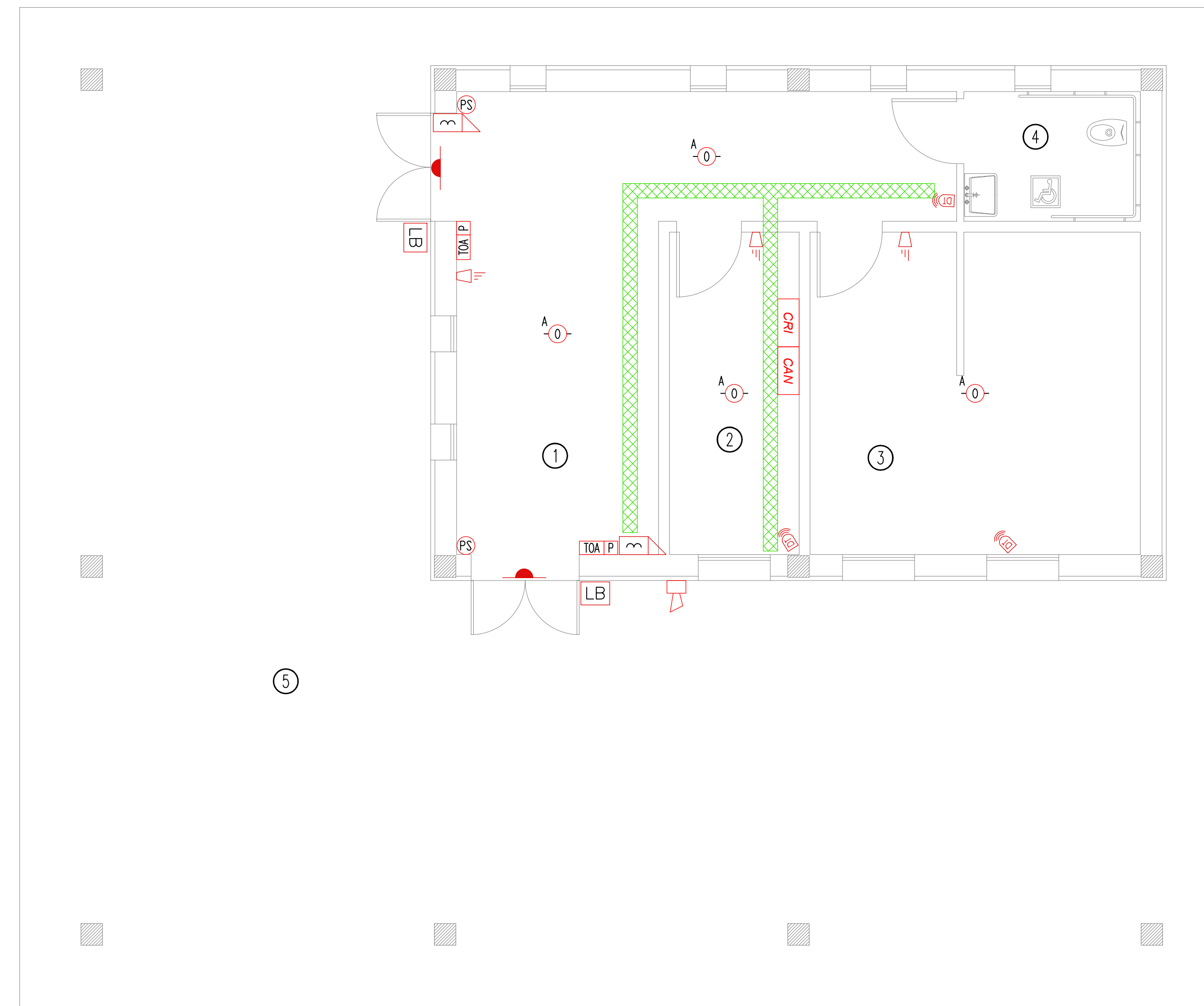
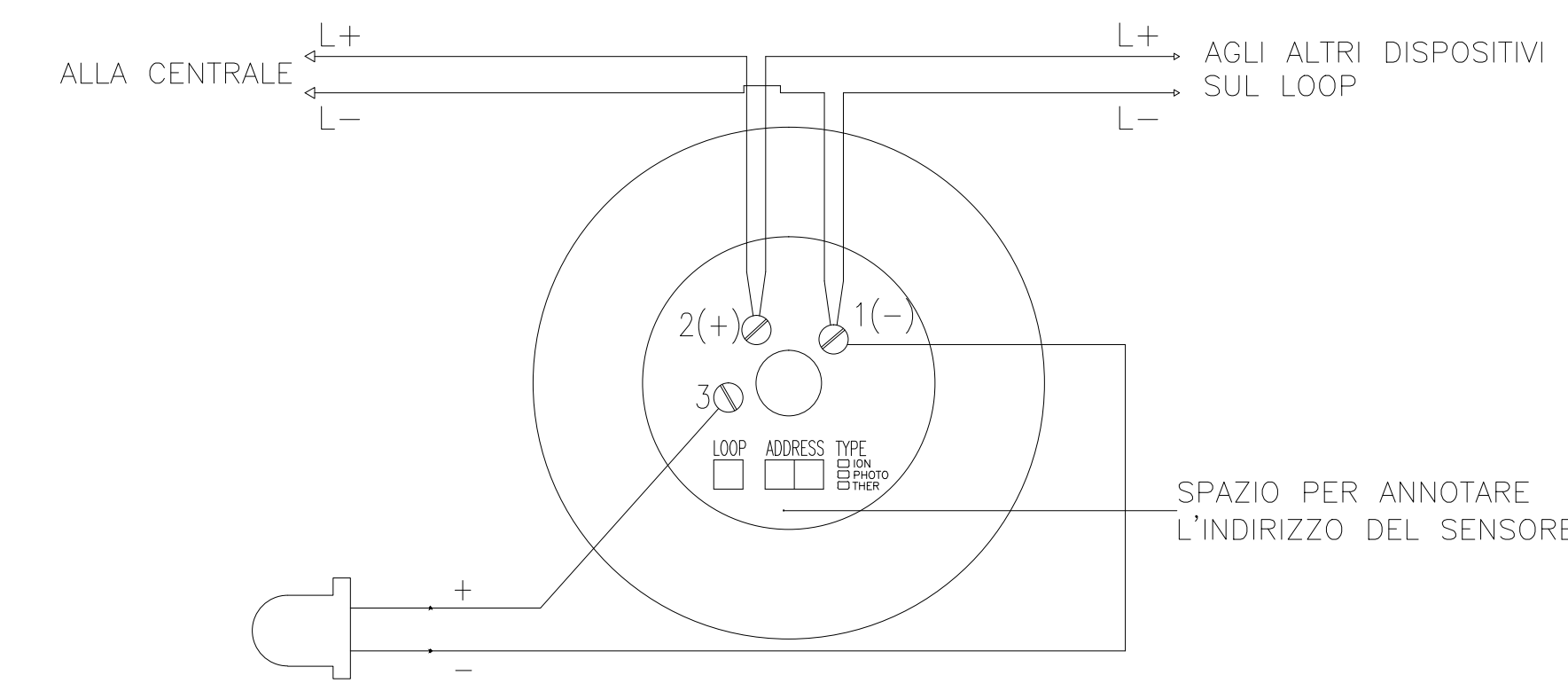


EDIFICIO ASSISTENZA SANITARIA PIANTA PIANO TERRA – SCALA 1:25

LOCALE	DESCRIZIONE
1	ATTESA
2	LOCALE
3	AMBULATORIO
4	W.C.
5	PORTICO



RILEVATORE DI FUMO A SOFFITTO SCHEMA DI COLLEGAMENTO



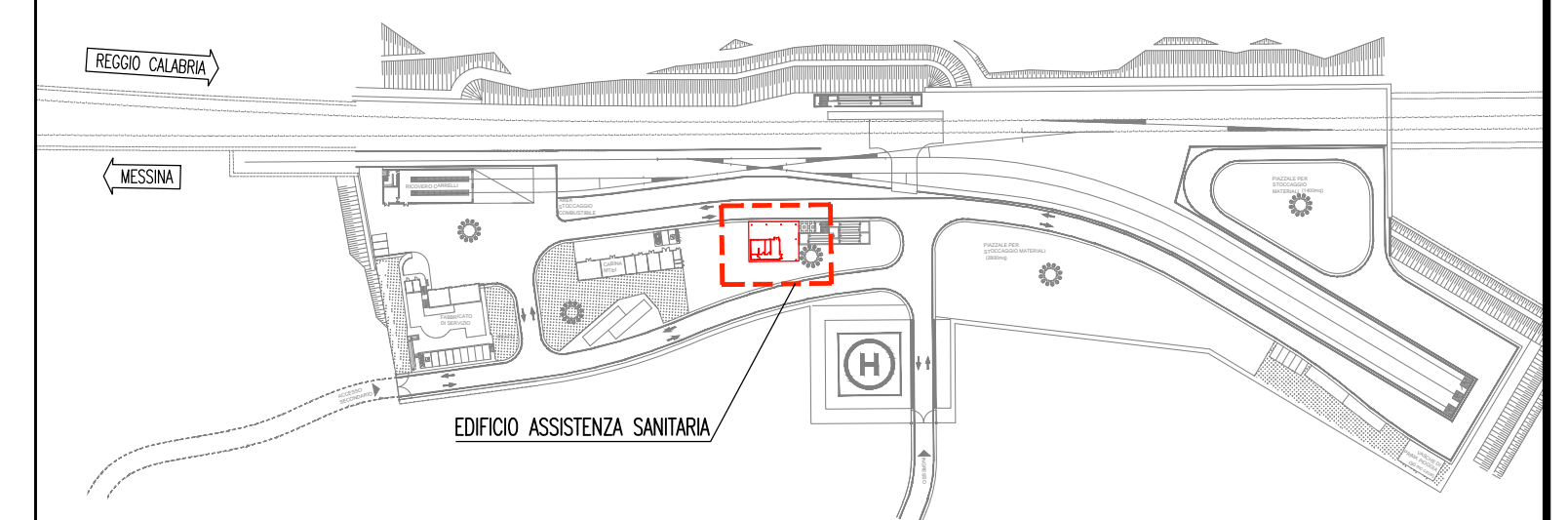
NOTE GENERALI

NOTA: La quota altimetrica relativa ±0.00 corrisponde alla quota assoluta +71.17

LEGENDA SIMBOLI

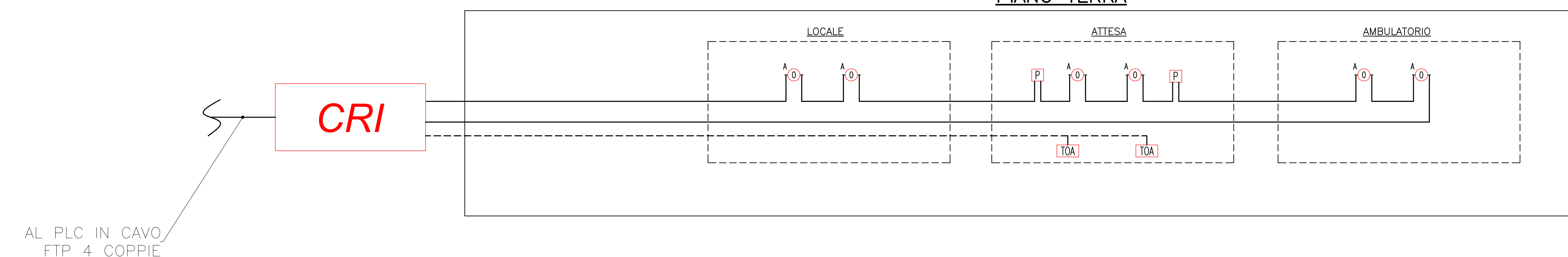
SIMBOLI	DESCRIZIONE
	CENTRALE RIVELAZIONE INCENDI
	CENTRALE ANTINTRUSIONE
	RILEVATORE MULTICRITERIO IN AMBIENTE
	RILEVATORE OTTICO DI FUMO IN AMBIENTE
	RILEVATORE OTTICO DI FUMO NEL CONTROSOFFITTO
	RILEVATORE OTTICO DI FUMO NEL PAVIMENTO GALLEGGIANTE
	PANNELLO CON SEGNALAZIONI LUMINOSE PER L'INDIVIDUAZIONE DEL PUNTO DI PROVENIENZA DELL'ALLARME PER I RILEVATORI NON DIRETTAMENTE VISIBILI
	PULSANTE DI ALLARME INCENDI
	TARGA OTTICO ACUSTICA
	SIRENA ALLARME ANTINTRUSIONE DA ESTERNO
	CONTATTO MAGNETICO
	UNITA' PERIFERICA CONTROLLO VARCHI
	LETTORE DI BADGE
	SERRATURA ELETTRICA
	PULSANTE DI SBLOCCO
	SIRENA ALLARME ANTINTRUSIONE DA INTERNO
	RILEVATORE A DOPPIA TECNOLOGIA PER IMPIANTO ANTINTRUSIONE
	PASSERELLA PERFORATA IN ACCIAIO ZINCATO DIMENSIONI 200x100 mm PER DISTRIBUZIONE IMPIANTI SPECIALI

PIANTA CHIAVE



SCHEMA A BLOCCHI IMPIANTO DI RIVELAZIONE INCENDI

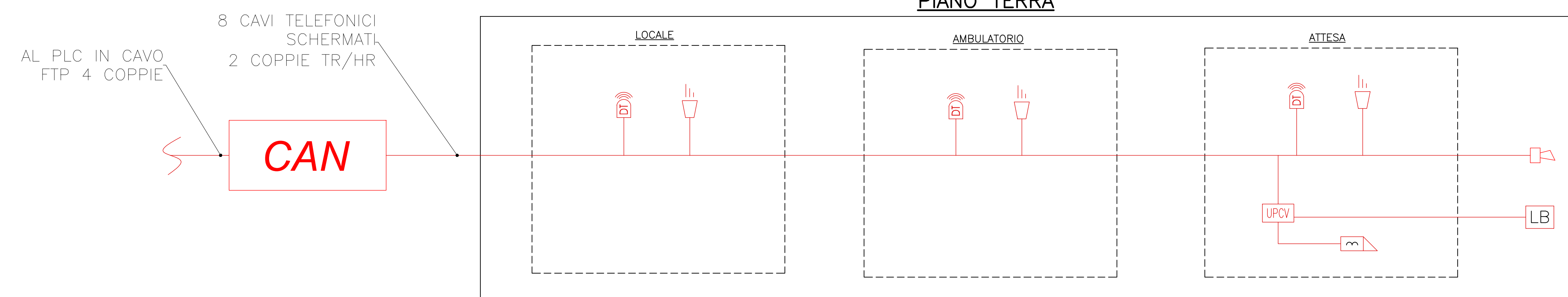
PIANO TERRA



AL PLC IN CAVO FTP 4 COPPIE

SCHEMA A BLOCCHI IMPIANTO ANTINTRUSIONE E CONTROLLO ACCESSI

PIANO TERRA



8 CAVI TELEFONICI SCHERMATI
2 COPPIE TR/HR
AL PLC IN CAVO FTP 4 COPPIE

Stretto di Messina
Concessionaria per la progettazione, realizzazione e gestione del collegamento stabile tra lo Stretto e il Cardine
 Organismo di Diritto pubblico
 (Legge n° 1158 del 17 dicembre 1971, modificata dal D.Lgs. n° 114 del 24 aprile 2006)

PONTE SULLO STRETTO DI MESSINA
 PROGETTO DEFINITIVO

EUROLINK S.C.p.A.
 IMPREGILO S.p.A. (Mandatataria)
 SOCIETA' ITALIANA PER CONDOTTE D'ACQUA S.p.A. (Mandante)
 COOPERATIVA MURATORI E CEMENTISTI - C.M.C. di Ravenna Soc. Coop. a.r.l. (Mandante)
 SACVYR S.A.U. (Mandante)
 ISHIKAWAJIMA - HARIMA HEAVY INDUSTRIES CO. Ltd. (Mandante)
 A.C.I. S.C.P.A. - CONSORZIO STABILE (Mandante)

IL PROGETTISTA Dott. Ing. I. Barilli Ordine Ingegneri V.C.O. n° 122	IL CONTRAENTE GENERALE Project Manager (Ing. P.P. Marcheselli)	STRETTO DI MESSINA Direttore Generale e RUP Validazione (Ing. G. Fimmgenti)	STRETTO DI MESSINA Amministratore Delegato (Dott. P. Gucci)
---	---	---	--

COLLEGAMENTI SICILIA **SF0374_F0**
 IMPIANTI TECNOLOGICI ELETTROFERROVIARI DI LINEA
 ELEMENTI DI CARATTERE GENERALE
 POSTO DI MANUTENZIONE-FABBRICATO DI SERVIZIO ED ASSISTENZA SANITARIA
 PLANIMETRIA IMPIANTI DI SICUREZZA-EDIFICIO ASSISTENZA SANITARIA

REV.	DATA	DESCRIZIONE	REDATTO	VERIFICATO	APPROVATO
FO	20/06/2011	EMISSIONE FINALE	D. RE	M. TACCA	I. BARILLI