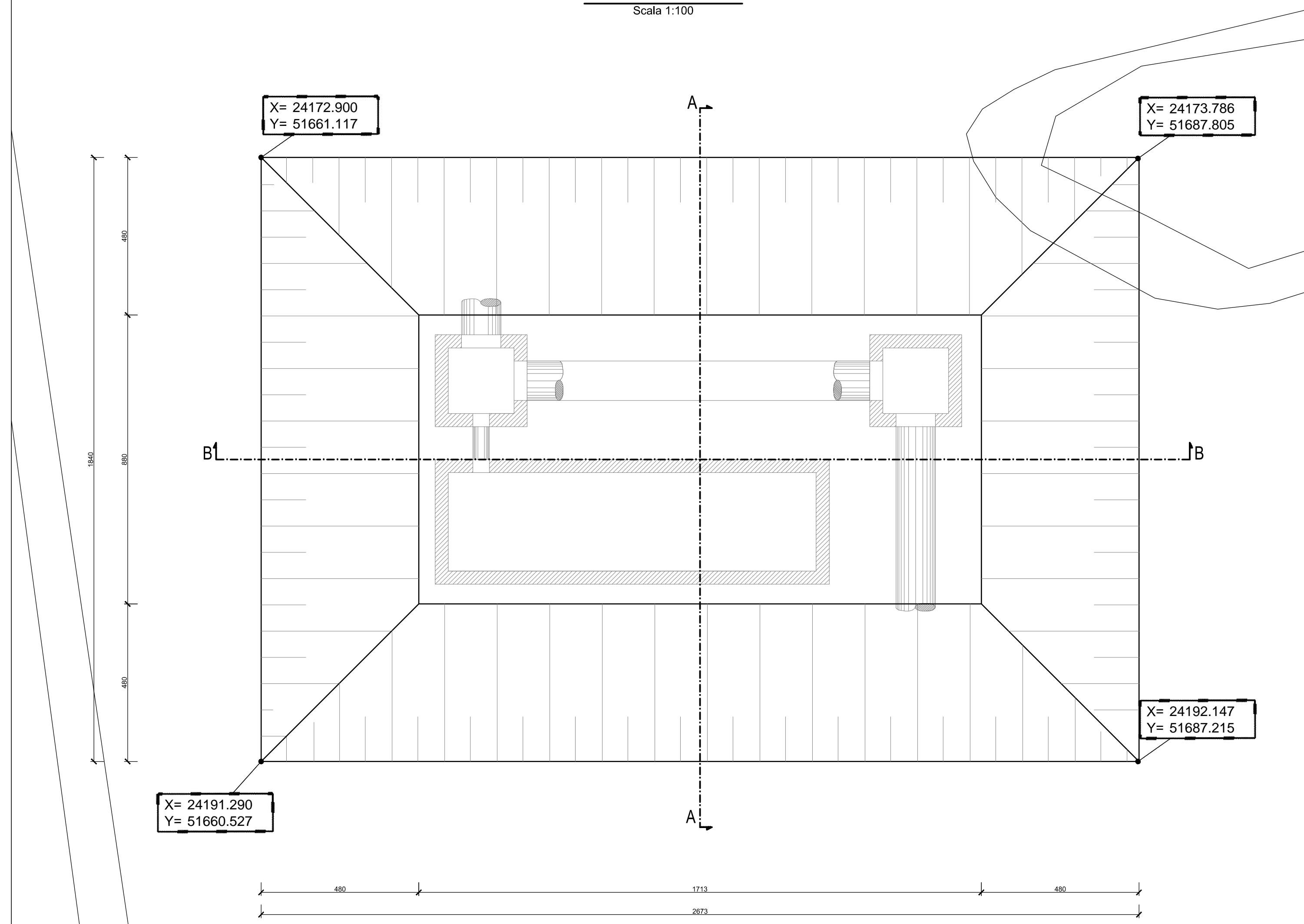


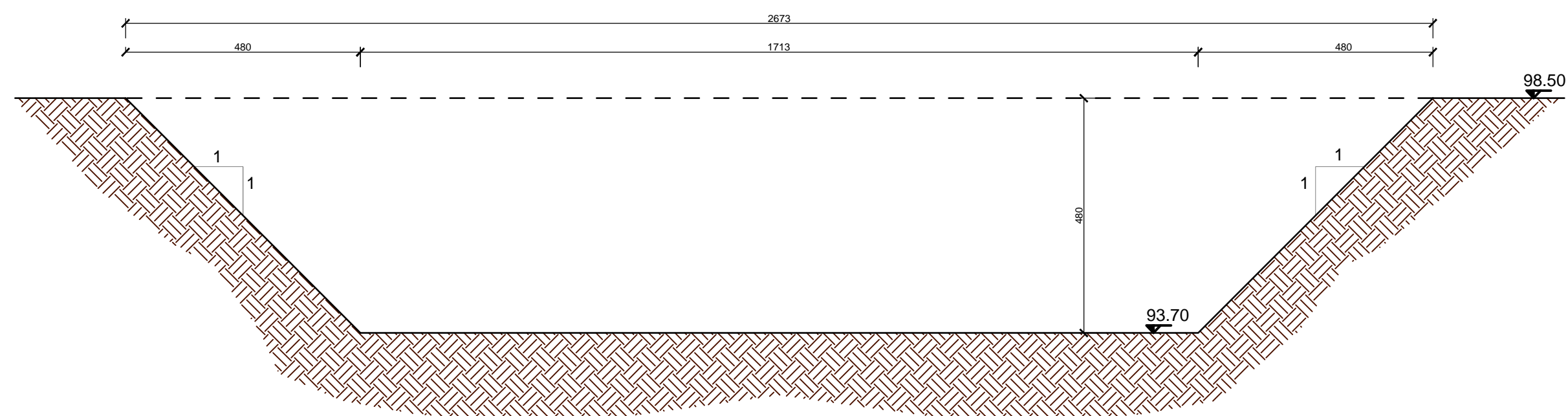
PIANTA SCAVI

Scala 1:100



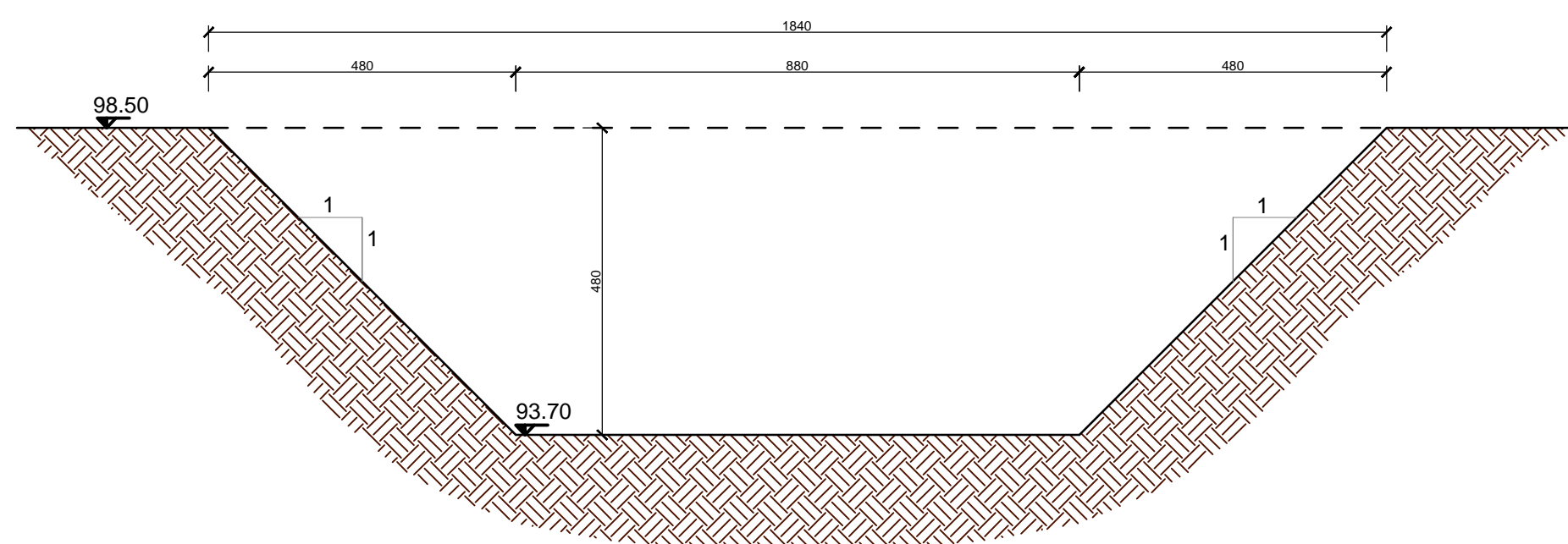
SEZIONE B-B

Scala 1:100



SEZIONE A-A

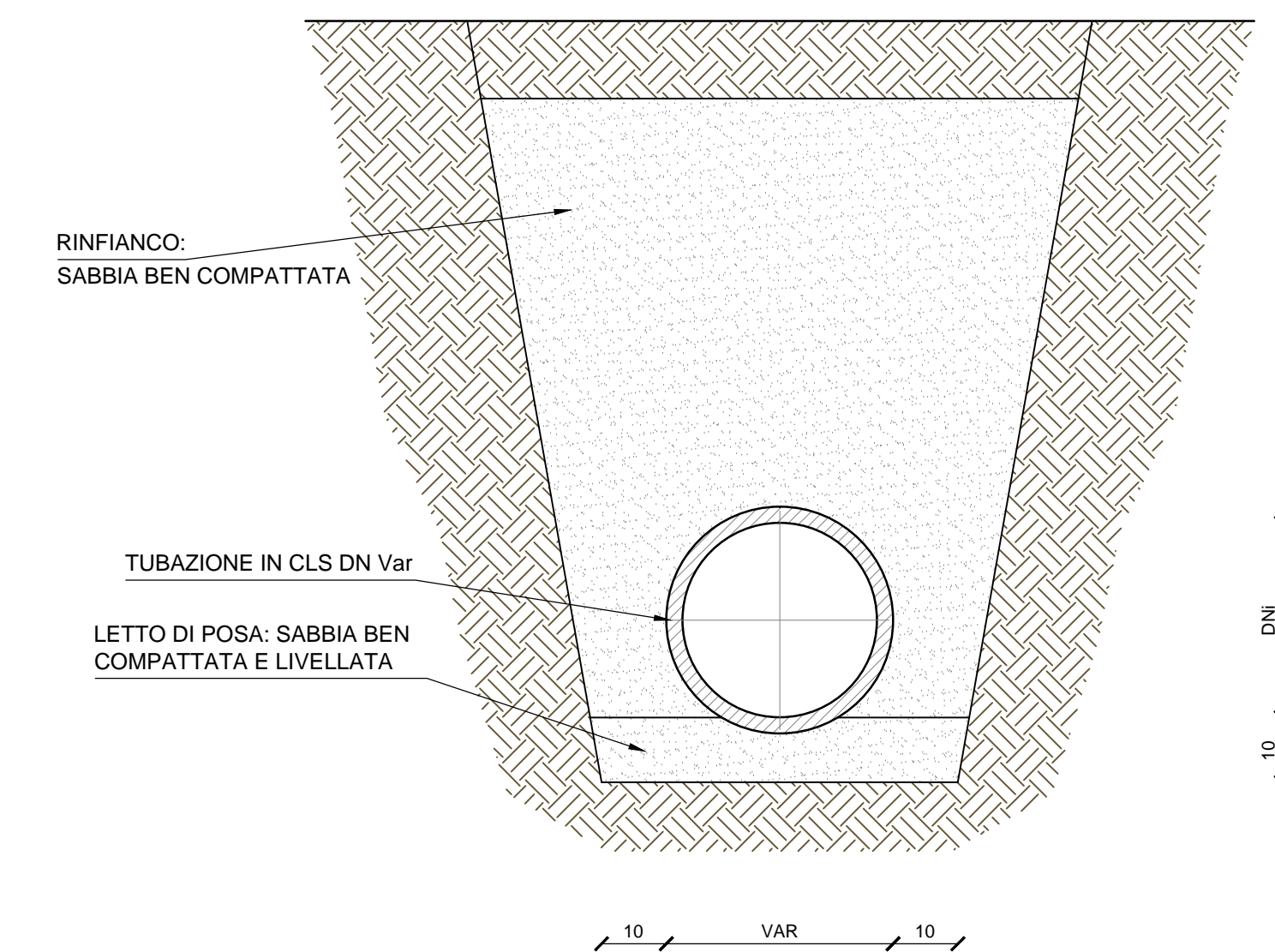
Scala 1:100



Vasca	13A
Tipologia	B
Volume scavo [m³]	1430

SCHEMA SEZIONE DI POSA TUBAZIONE IN CLS DN VAR.

Scala 1:10



**CORRIDOIO PLURIMODALE ADRIATICO
ITINERARIO MAGLIE - SANTA MARIA DI LEUCA**

S.S. N° 275 "DI S. MARIA DI LEUCA"
LAVORI DI AMMODERNAMENTO E ADEGUAMENTO ALLA SEZ. B DEL D.M. 5.11.2001
S.S. 16 dal km 981+700 al km 985+386 - S.S. 275 dal Km 0+000 al km 37+000
1° Lotto: Dal Km 0+000 di prog. al Km 23+300 di prog.

PROGETTO DEFINITIVO

COD. BA283

PROGETTAZIONE: ANAS - COORDINAMENTO TERRITORIALE ADRIATICA

I PROGETTISTI
Ing. Alberto SANCIROICO - Progettista e Coordinatore
Ing. Simona MASCIULLO - Progettista

COLLABORATORI
Geom. Andrea DELL'ANNA
Geom. Massimo MARTANO
Geom. Giuseppe CALO'

IL GEOLOGO
Dott. Pasquale SCORCIA

IL COORDINATORE IN FASE DI PROGETTAZIONE
Ing. Alberto SANCIROICO

IL RESPONSABILE DEL PROCEDIMENTO
Ing. Gianfranco PAGLIALUNGA

RESPONSABILE PROJECT MANAGEMENT PUGLIA
Ing. Nicola MARTZI

ATTIVITA' DI SUPPORTO

RTP:
Lombardi Ingegneria S.r.L. - Strutture
TechProject S.r.L. - Geotecnico
- Impianti

09-OPERA D'ARTE MINORE
Vasche di prima pioggia
Vasca di linea n° 13A
Pianta scavi

CODICE PROGETTO		NOME FILE	REVISIONE	SCALA:
PROGETTO	LV. PROG. N. PROG.	TOO_0113_STR_CP02_A.pdf	A	1:100
L0503A D 1701		CODICE ELAB. T000113STRCP02		
A	REVISIONE DEL PROGETTO DEFINITIVO	Ottobre 2018		
REV.	DESCRIZIONE	DATA	REDATTO	VERIFICATO
				APPROVATO