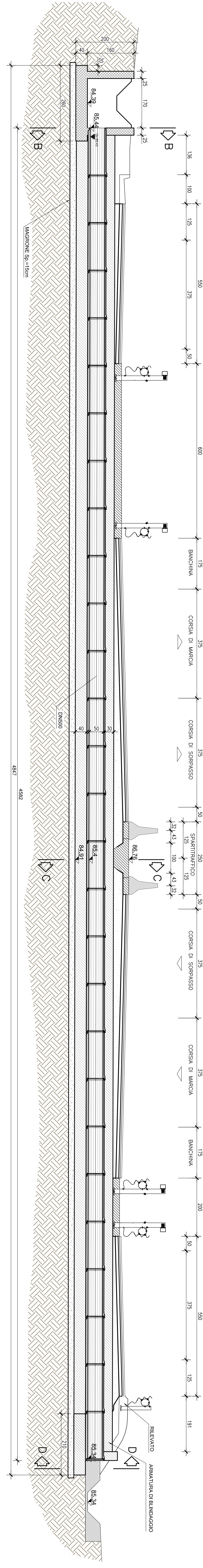
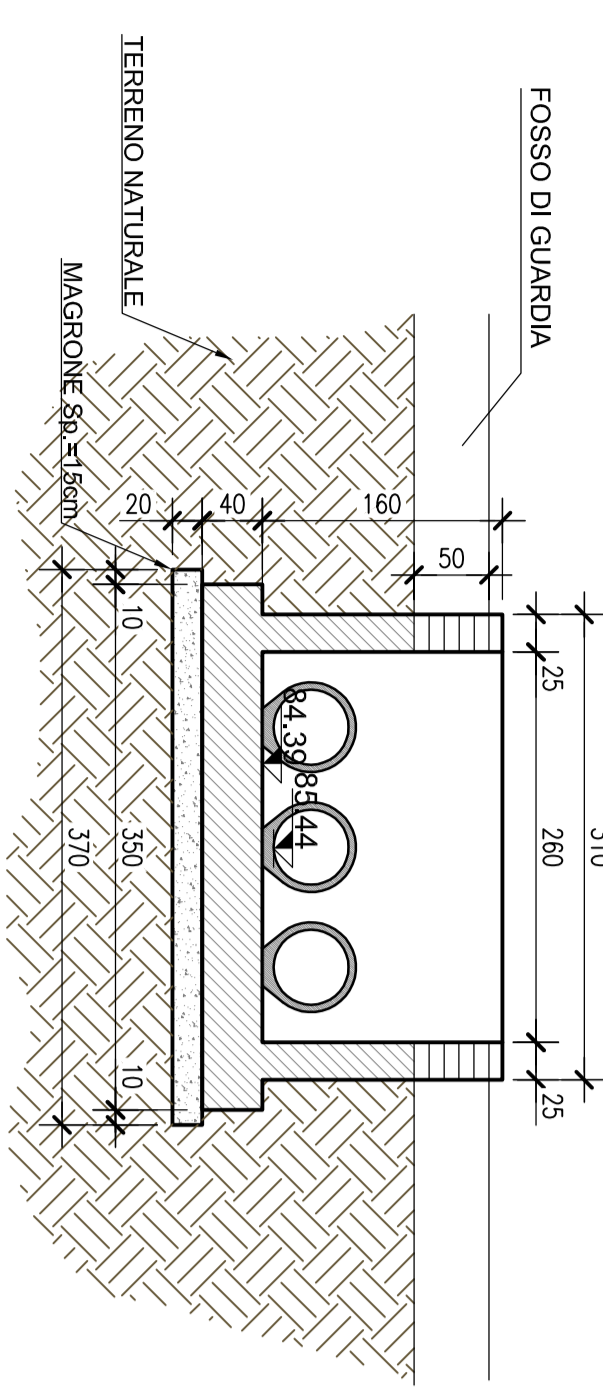


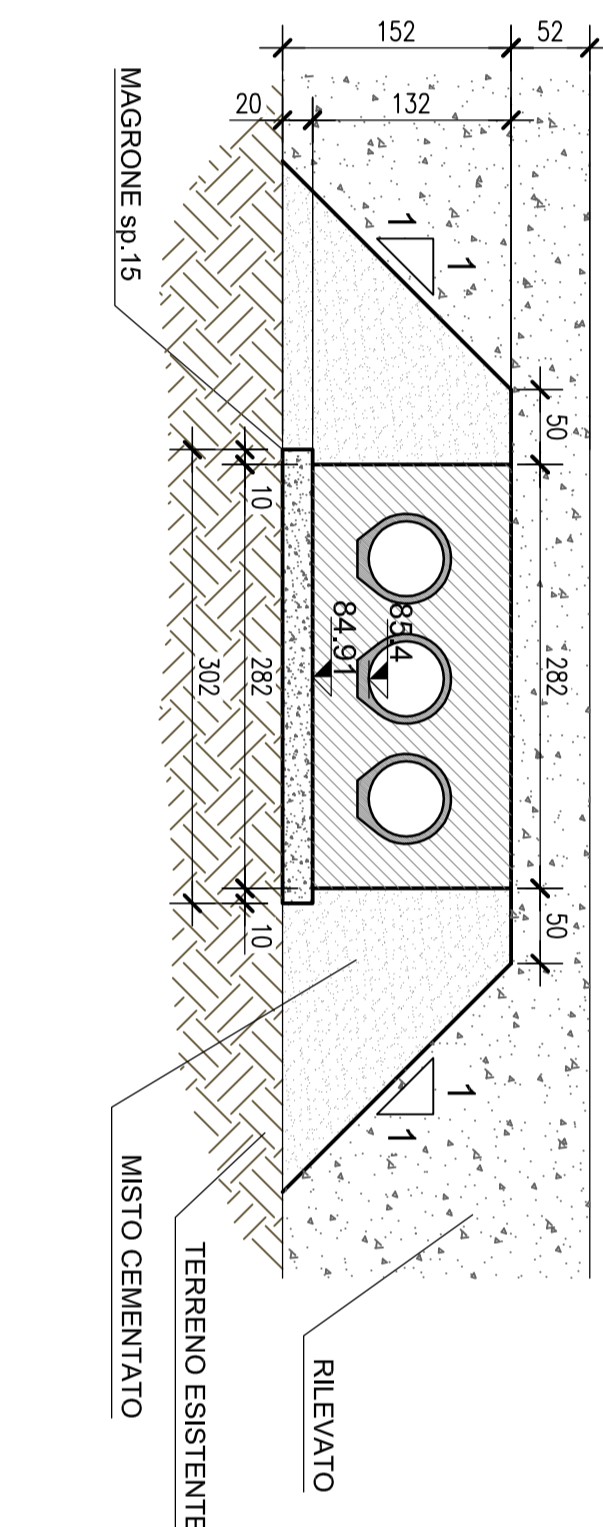
SEZIONE LONGITUDINALE
Scala 1:500



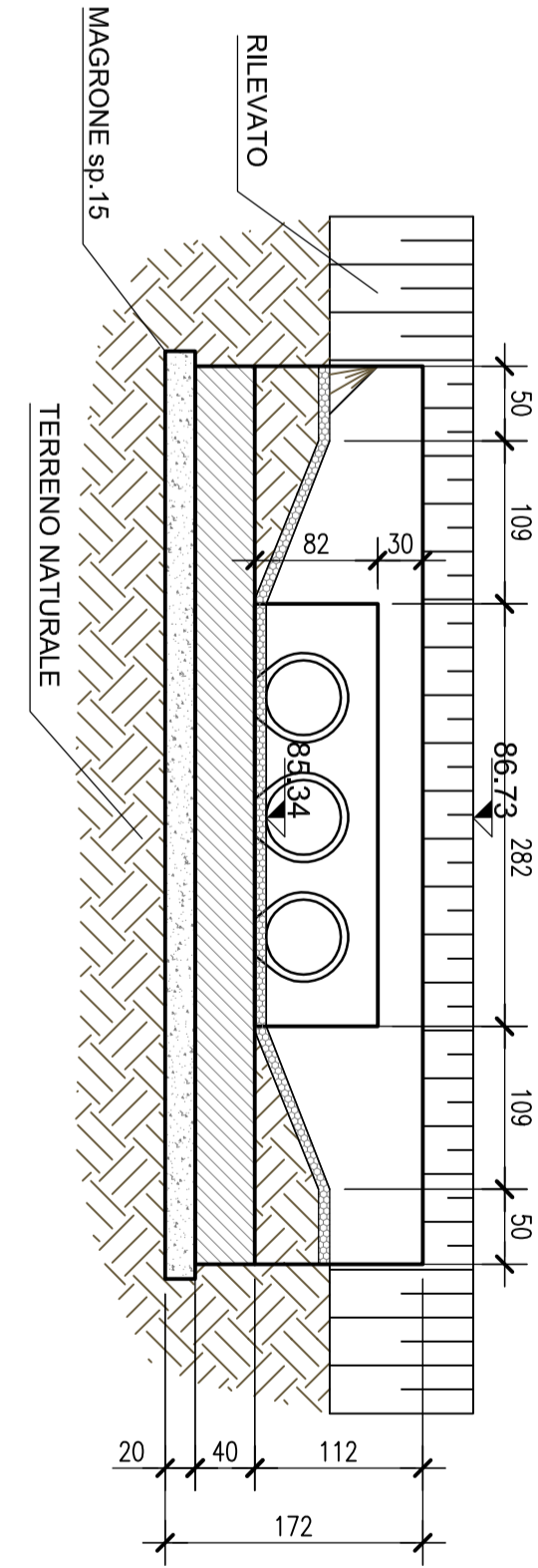
SEZIONE B-B
Scala 1:50



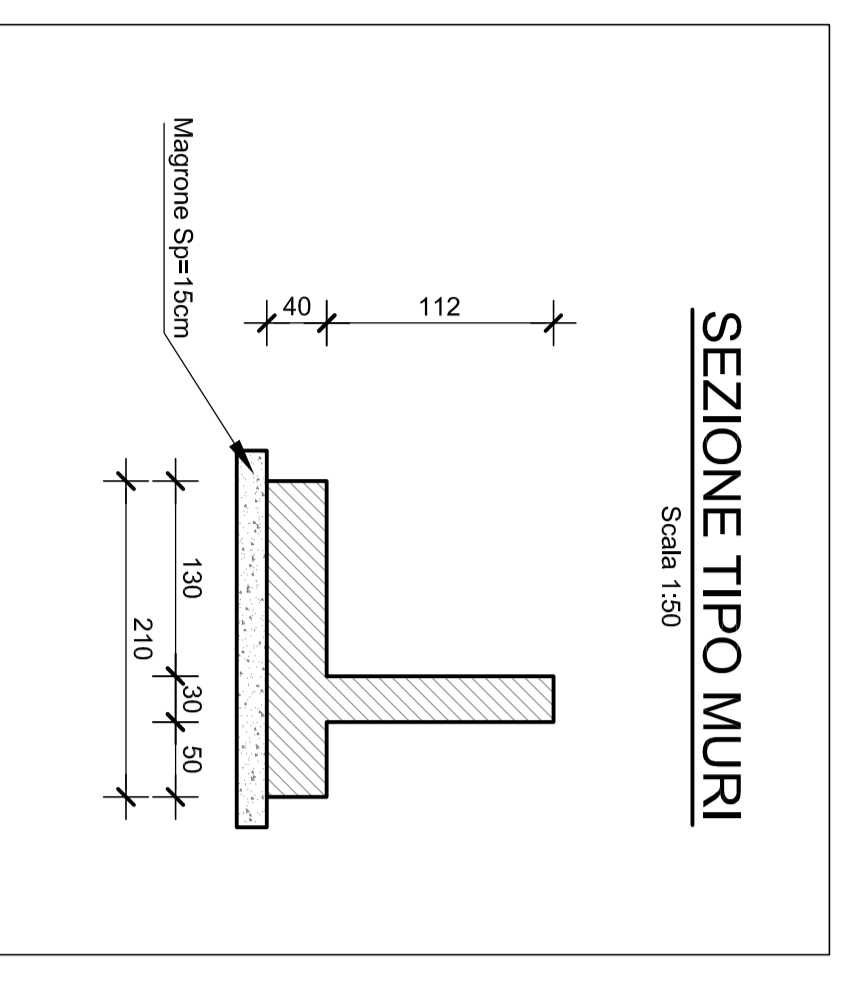
SEZIONE C-C
Scala 1:50



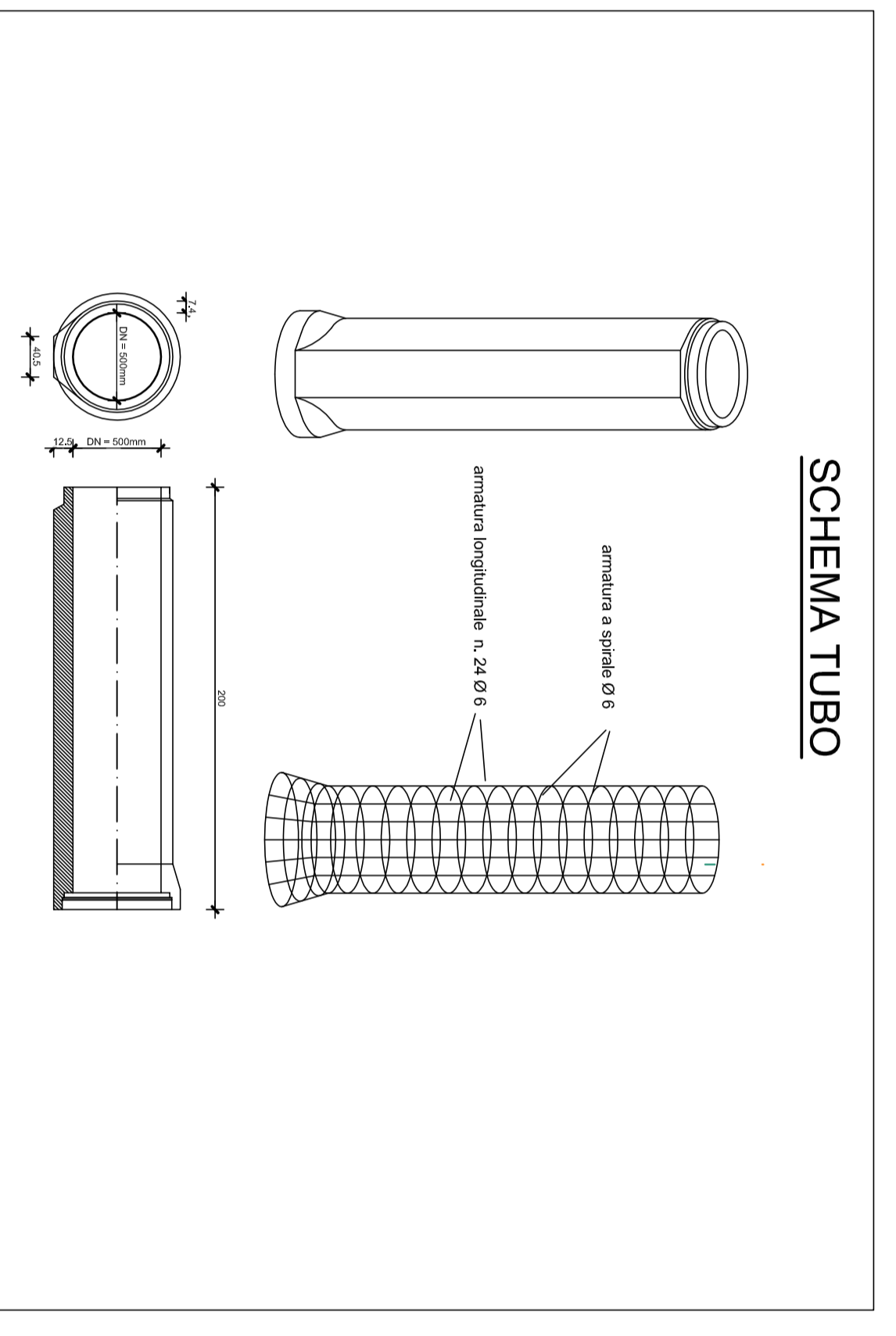
SEZIONE D-D
Scala 1:50



SEZIONE TIPO MURI
Scala 1:50



SCHEMA TUBO



TOMBINO	4
TIPOLOGIA	3 DN500
PK	1+760,03
MISTO CEMENTATO [m³]	183,43
CIS BLINDATURA [m³]	137,71

MATERIALI	
Calcestruzzi	C17/15 Rck = 15 MPa
Magnone	CLAS05 Rck = 35 MPa
Fondazione	CLAS05 Rck = 35 MPa
Elevazione	CLAS05 Rck = 35 MPa
Acciaio da C.A.	Armadura S420RB
Pozzetti	120 Kg/mc
Tombino circolare	18 Kg/mc
Armadura di blindaggio	130 Kg/mc
Muri	80 Kg/mc

ananas
Gruppo 5 Italiani

Direzione Progettazione e Realizzazione Lavori

CORRIDOIO PLURIMODALE ADRIATICO
ITINERARIO MAGLIE - SANTA MARIA DI EUCCA

S.S. N° 275 "DI S. MARIA DI EUCCA"
LAVORI DI AMMODERNAMENTO E ADEGUAMENTO ALLA SEZ. B DEL D.M. 5.11.2001

S.S. 16 del km 0+1700 al km 0+385+388 - S.S. 275 del km 0+000 al km 3+000

1° Lotto: Dal km 0+000 di prog. al km 2+300 di prog.

PROGETTO DEFINITIVO

cod. 84283

PROGETTAZIONE: **ANAS - COORDINAMENTO: INTERREGIONALE ADRIATICO**

<p>PROGETTAZIONE: ANAS - COORDINAMENTO: INTERREGIONALE ADRIATICO</p> <p>PROGETTO: ANAS - COORDINAMENTO: INTERREGIONALE ADRIATICO</p> <p>PROGETTO: ANAS - COORDINAMENTO: INTERREGIONALE ADRIATICO</p> <p>PROGETTO: ANAS - COORDINAMENTO: INTERREGIONALE ADRIATICO</p> <p>PROGETTO: ANAS - COORDINAMENTO: INTERREGIONALE ADRIATICO</p> <p>PROGETTO: ANAS - COORDINAMENTO: INTERREGIONALE ADRIATICO</p>	<p>Autore G. Sponzo</p> <p>RTP: Lombardi Ingegneria S.r.l.</p> <p>Collaborazione: Lombardi Ingegneria S.r.l.</p> <p>Disegnato: Lombardi Ingegneria S.r.l.</p> <p>Verificato: Lombardi Ingegneria S.r.l.</p> <p>Autore G. Sponzo</p> <p>Disegnato: Lombardi Ingegneria S.r.l.</p> <p>Verificato: Lombardi Ingegneria S.r.l.</p>
---	--

09-OPERE D'ARTE MINORI
5-Atraversamenti idraulici
Tombino 4
Carpenteria

COND. PROGETTO	COND. ESEC.	REVISIONE	SCALA
COND. PROGETTO	COND. ESEC.	REVISIONE	SCALA
COND. PROGETTO	COND. ESEC.	REVISIONE	SCALA
COND. PROGETTO	COND. ESEC.	REVISIONE	SCALA
COND. PROGETTO	COND. ESEC.	REVISIONE	SCALA