

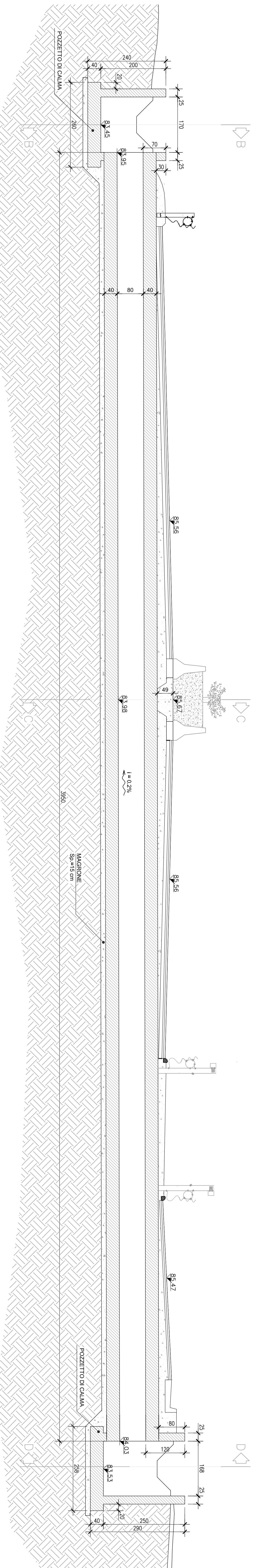
PLANIMETRIA

Scala 1:500



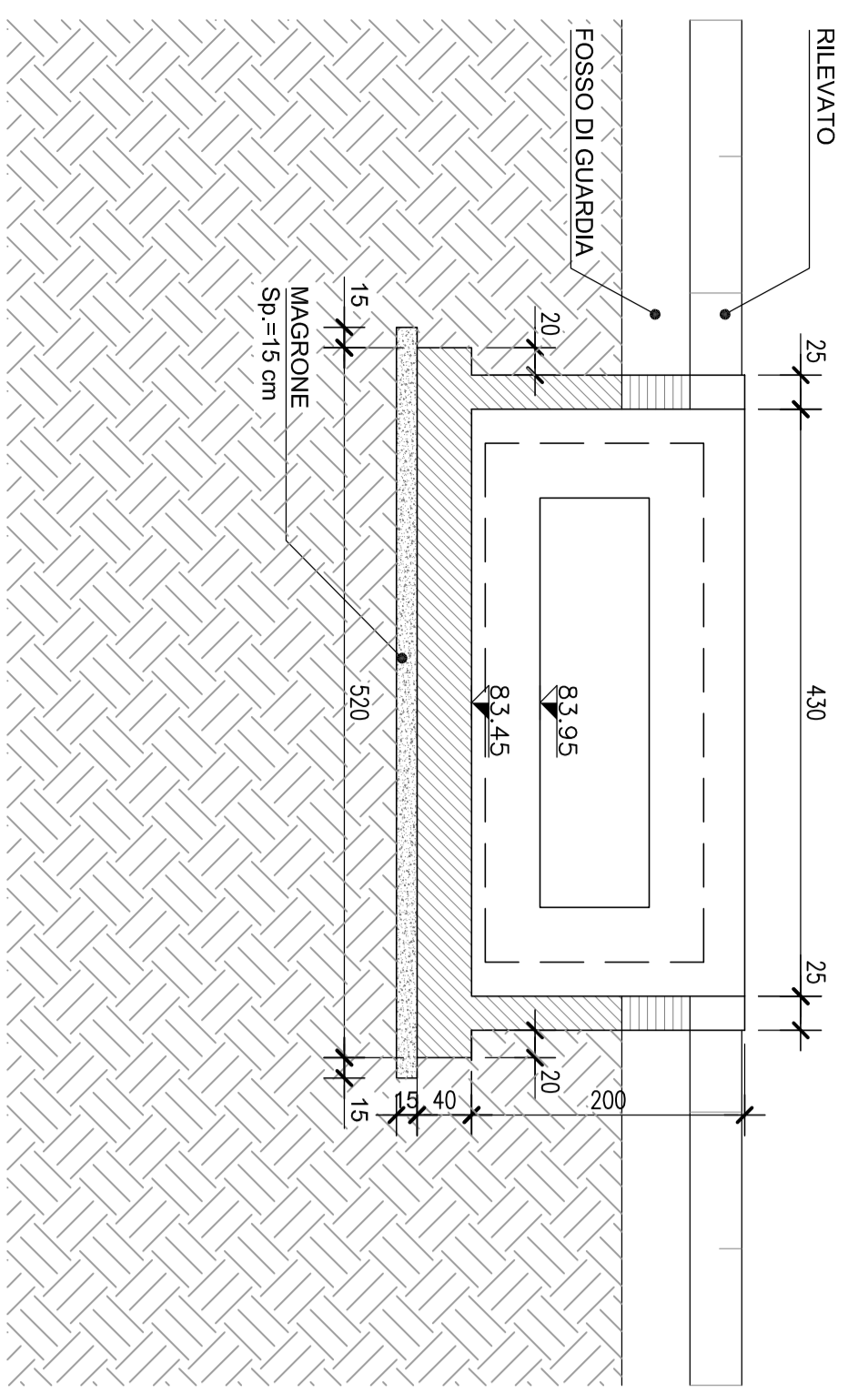
SEZIONE LONGITUDINALE

Scala 1:50



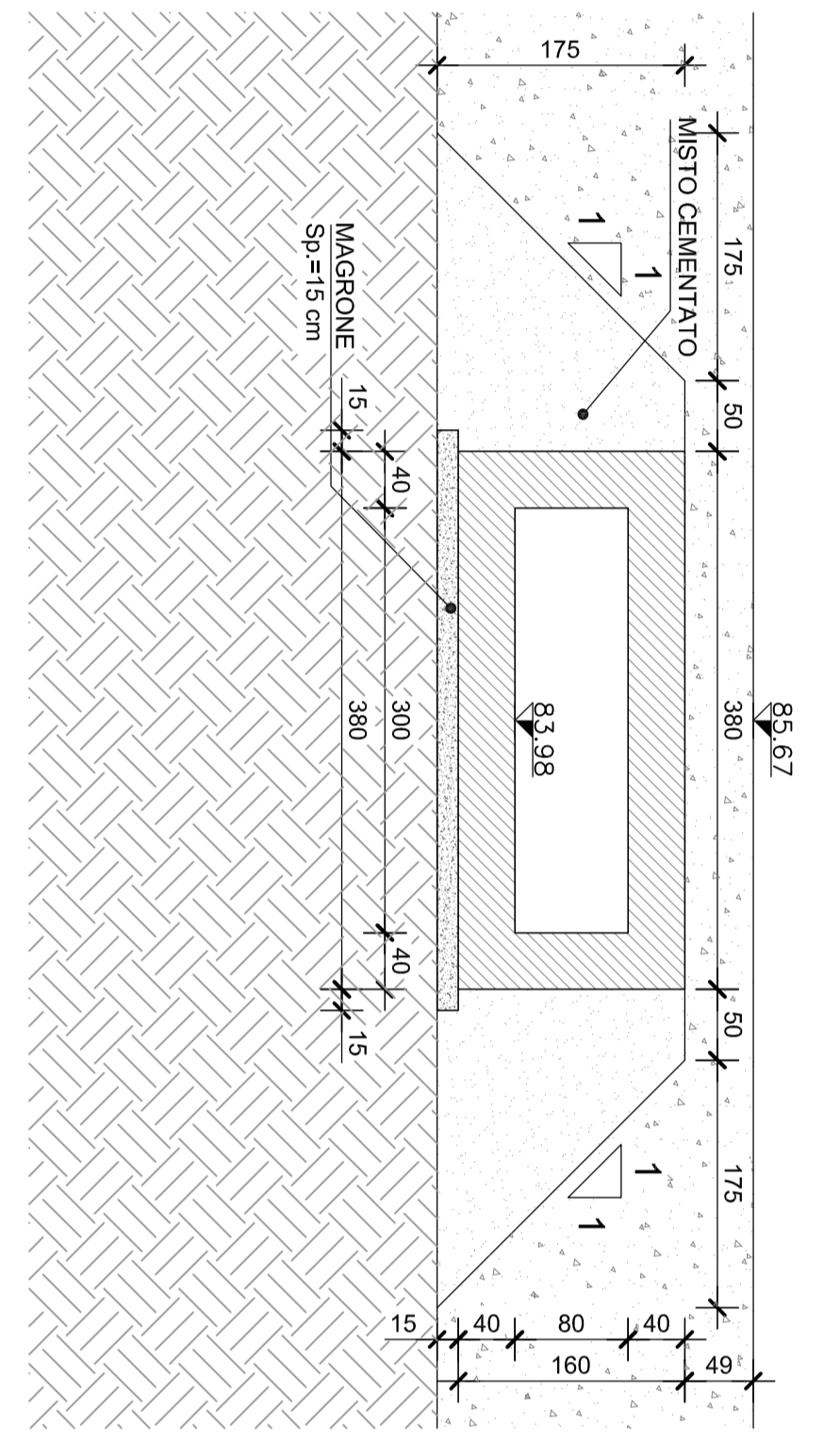
SEZIONE B-B

Scala 1:50



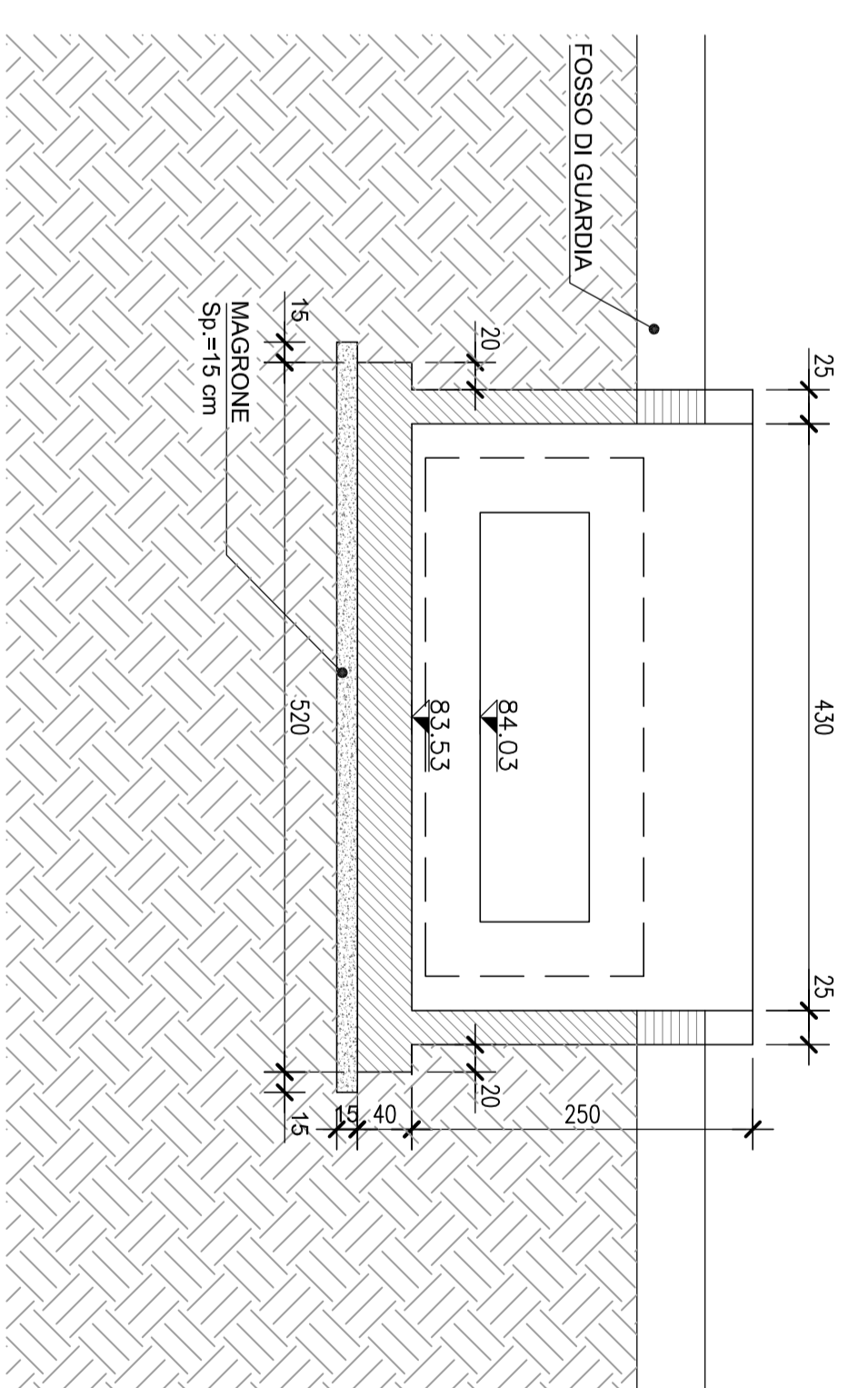
SEZIONE C-C

Scala 1:50



SEZIONE D-D

Scala 1:50



MATERIALI	Calcestruzzi C17/15 Rck+15 MPa	Acciaia da C.A
Fondazione	CLASSE DISTRIBUZIONE: KC3	Tipo B40C (vedi nota 1)
Elevazione	C20/25 Rck+30MPa classe minima di consistenza S4 Rapporto di cemento: 320Kg/mc Diametro massimo inerti: 20mm	Protezione anticorrosione (vedi scheda tecnica) - Promotolo Nitrog (6-6540) M-300mm trave 50 1-300mm rete di ferro 10% 1-300mm K1 25 trave 10% Allungamento/Agn275 trave 10% M-250 Nitrog Rk=250 Nitrog (Rck/A) > 1,05
Incidenza Armatura		Piat. 4 mat. adossata TRIO B40SA
Pozzetto: 120 Kg/mc		Costrutto con C17

TOMBINO	6
TIPOLOGIA	scat. 3mx0,8m
PK	2+801,21
MISTO CEMENTATO [m³]	189,42
CIS BLINDATURA [m³]	-

anas
gruppo 5 italiani
Direzione Progettazione e Realizzazione Lavori

CORRIDOIO PLURIMODALE ADRIATICO
ITINERARIO MAGLIE - SANTA MARIA DI LUCECA
S.S. n° 275 "DI S. MARIA DI LUCECA"
LAVORI DI AMMODERNAMENTO E ADEGUAMENTO ALLA SEZ. B DEL D.M. 5.11.2001
S.S. 18 del km 0+1700 al km 0+385+388 - S.S. 275 del km 0+000 al km 3+000
1° Lotto: Dal Km 0+000 di Prog. al Km 2+3+300 di Prog.

PROGETTO DEFINITIVO
cod. 84283

PROGETTAZIONE: ANAS - CONSULTING
PROGETTAZIONE: **VERBAZIONALE ASSOCIATA**
RTP:
Lombardi Ingegneria S.r.l. - Direzione
Technoget S.r.l. - Direzione

09-OPERE D'ARTE MINORI
5-Atraversamenti Idraulici
Tombino 05
Caprienera

CODICE PROGETTO	MONTE TEC	REVISIONE	SCALA
103_TURC_STR_0202_B-01f		B	1:50
REVISIONE DEL PROGETTO DEFINITIVO	DATA	REVISIONE	VERIFICAZIONE
A	04/05/2018		
B	05/05/2018		