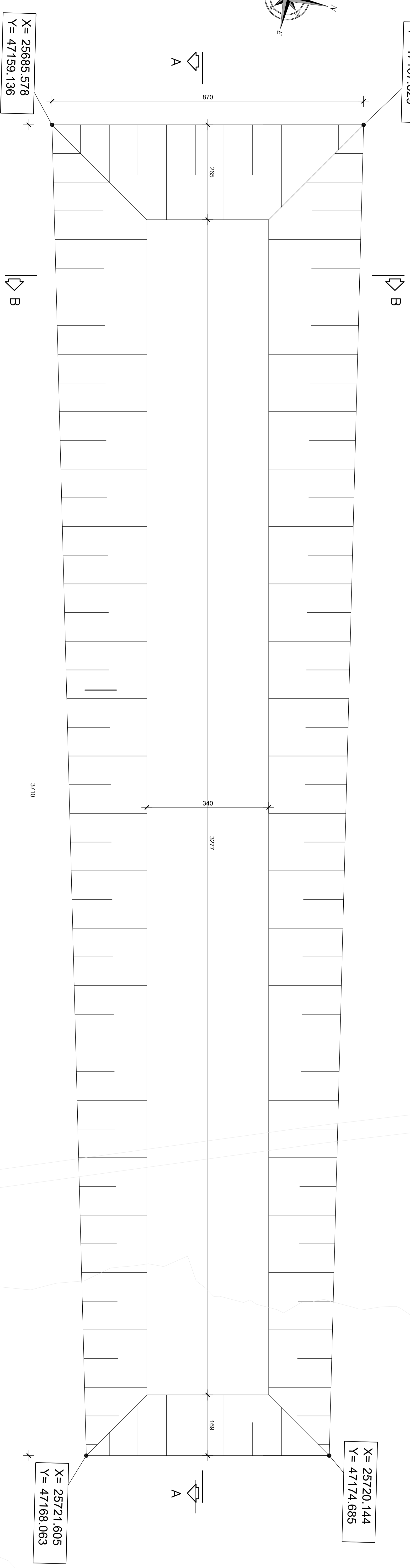
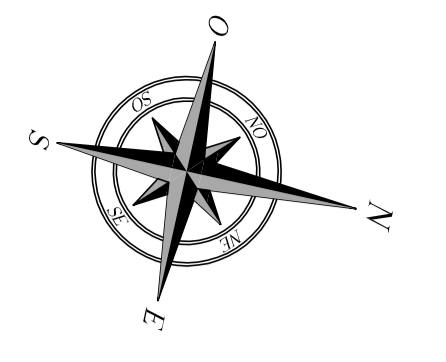


X = 25683.704  
Y = 47167.629

PLANIMETRIA  
Scala 1:50

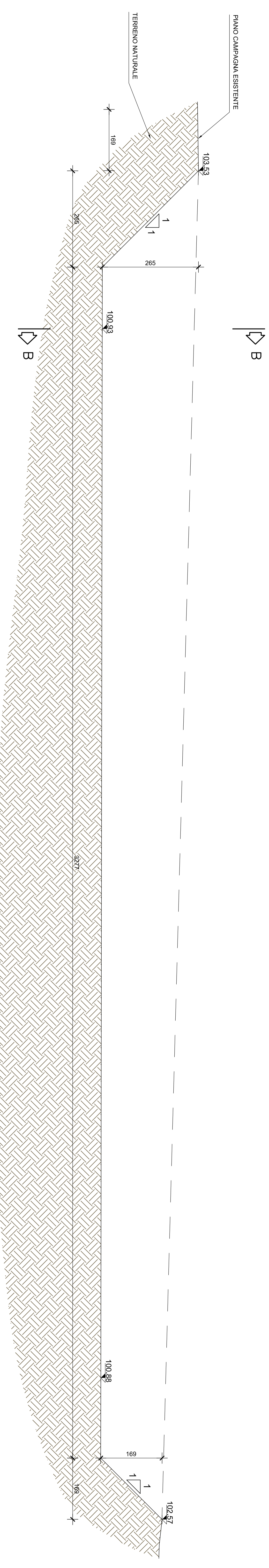


X = 25720.144  
Y = 47174.685

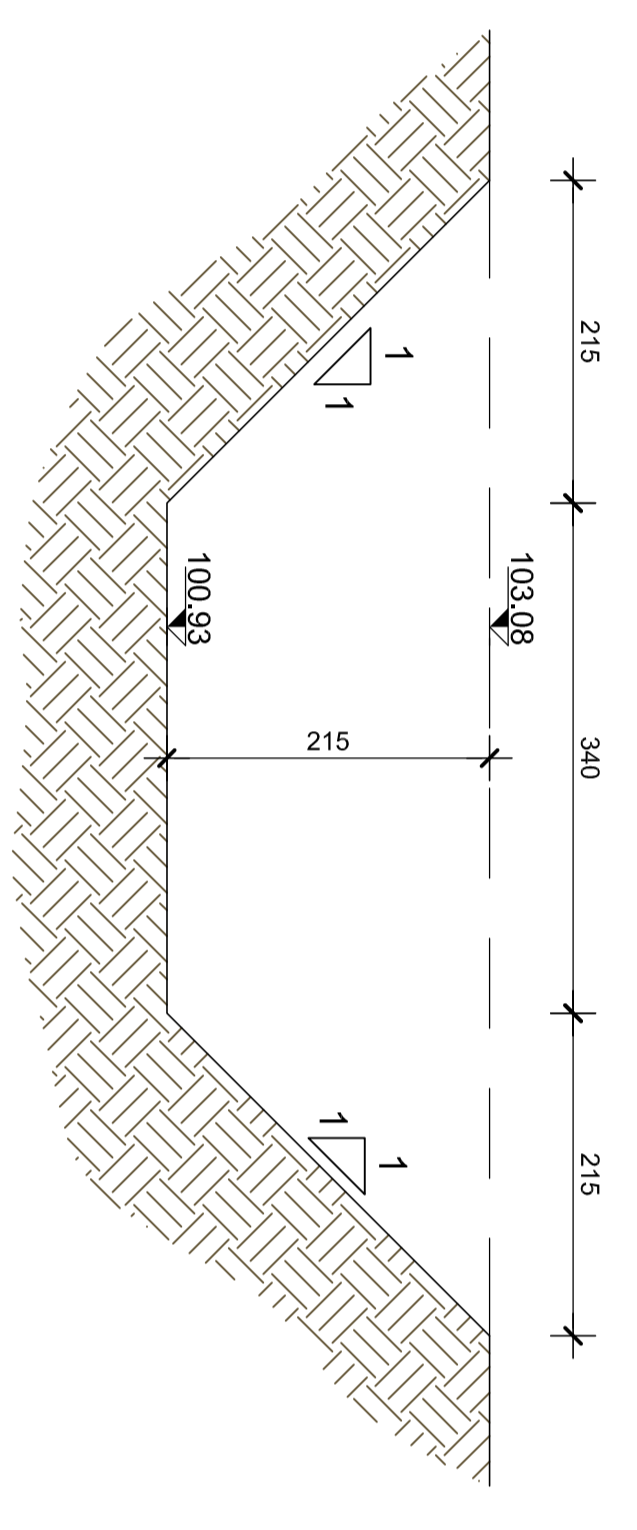
X = 25721.605  
Y = 47168.063

|                                     |                  |
|-------------------------------------|------------------|
| <b>TOMBINO</b>                      | <b>20</b>        |
| <b>TIPOLOGIA</b>                    | <b>1x1</b>       |
| <b>PK</b>                           | <b>22+960,00</b> |
| <b>VOLUME SCAVO [m<sup>3</sup>]</b> | <b>450</b>       |

SEZIONE LONGITUDINALE A-A  
Scala 1:50



SEZIONE B-B  
Scala 1:50



**CORRIDOIO PLURI-MODALE ADRIATICO**  
**ITINERARIO MAGLIE - SANTA MARIA DI LEUCA**  
 S.S. N° 275 "DI S. MARIA DI LEUCA"  
**LAVORI DI AMMODERNAMENTO E ADEGUAMENTO ALLA SEZ. B DEL D.M. 5.11.2001**  
 S.S. 16.641 km 0+1700 al km 0+85+388 - S.S. 275 del km 0+000 al km 37+000  
 1° Lotto: Dal km 0+000 di prog. al km 23+300 di prog.

**PROGETTO DEFINITIVO**  
**09-OPERE D PARTE MINORI**  
**5-Attraversamenti idraulici**  
 Tombino 20  
 Pianta scavi

|   |  |                |                            |
|---|--|----------------|----------------------------|
| CODICE PROGETTO<br>PROGETTO<br>CODICE ELAB. | NOME FILE<br>TITOLO, TIPOLOGIA, SITO, DATA, AUT. | REVISIONE<br>A | SCALA<br>1:50              |
| REV. DESCRIZIONE                            | DATA   | REVISIONE      | VERIFICAZIONE APPROVAZIONE |