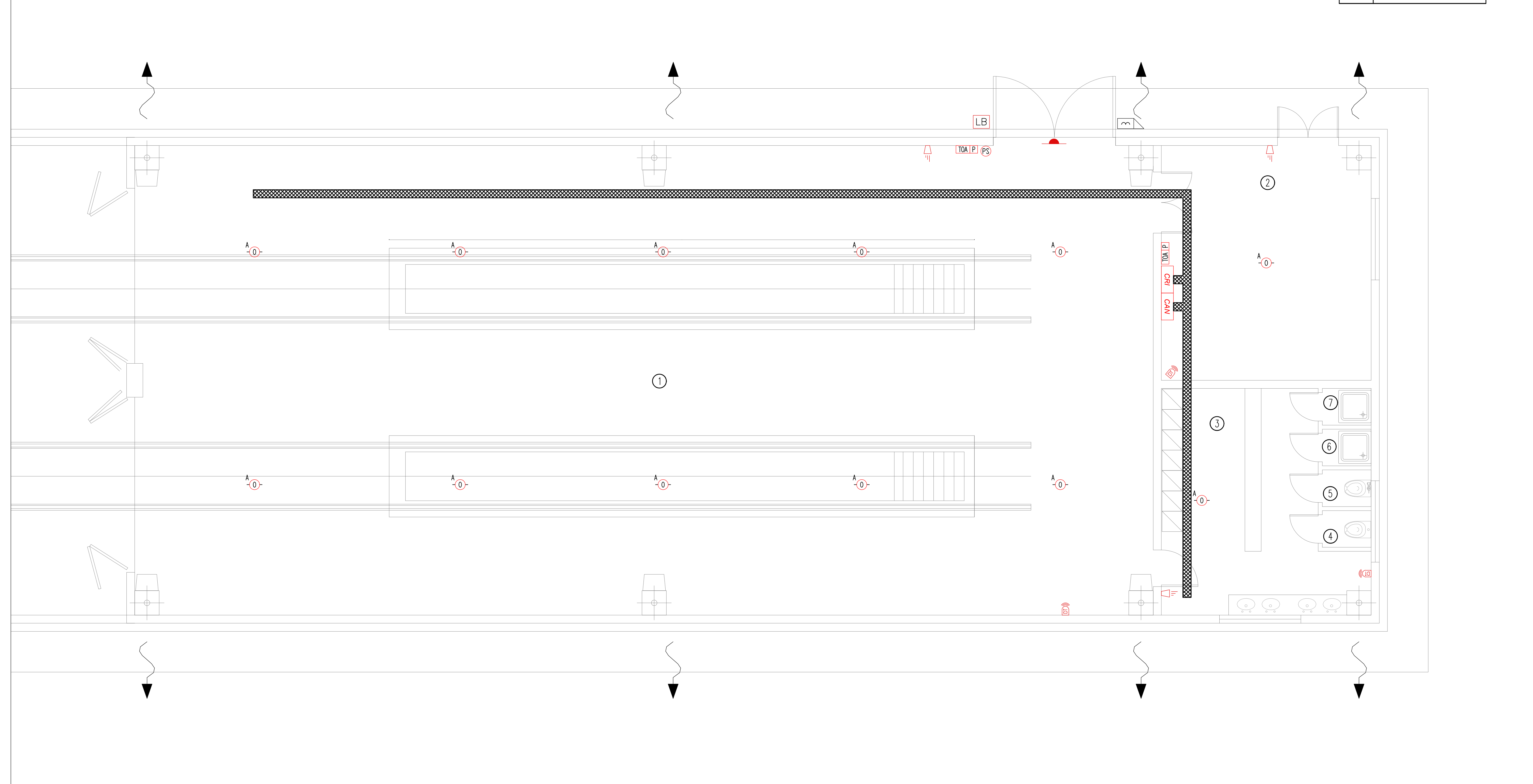


EDIFICIO RICOVERO CARRELLI PIANTA PIANO TERRA – SCALA 1:50

LOCALE	DESCRIZIONE
1	RICOVERO CARRELLI
2	LOCALE
3	SPOGLIATOIO
4	W.C.
5	W.C.
6	DOCCIA
7	DOCCIA



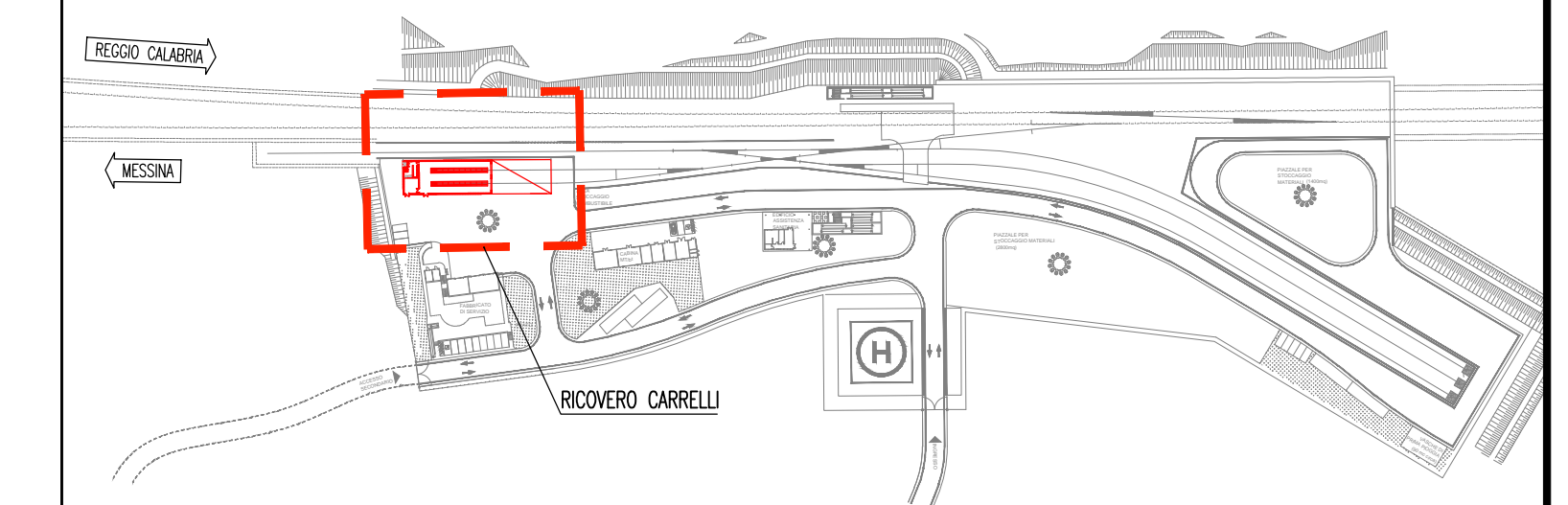
NOTE GENERALI

NOTA: La quota altimetrica relativa ±0.00 corrisponde alla quota assoluta +71.17

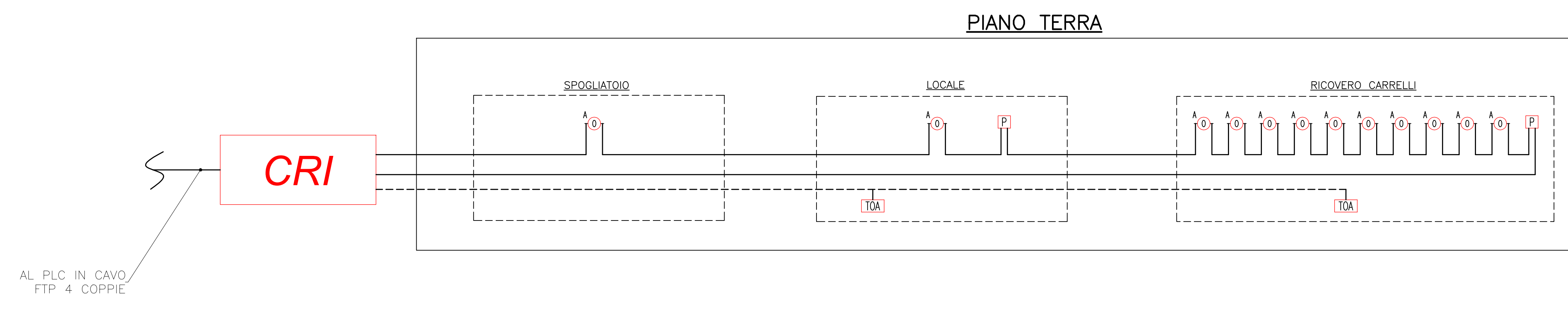
LEGENDA SIMBOLI

SIMBOLI	DESCRIZIONE
	CENTRALE RIVELAZIONE INCENDI
	CENTRALE ANTINTRUSIONE
	RIVELATORE MULTICRITERIO IN AMBIENTE
	RIVELATORE OTTICO DI FUMO IN AMBIENTE
	RIVELATORE OTTICO DI FUMO NEL CONTROSOFFITTO
	RIVELATORE OTTICO DI FUMO NEL PAVIMENTO GALLEGGIANTE
	PANNELLO CON SEGNALAZIONI LUMINOSE PER L'INDIVIDUAZIONE DEL PUNTO DI PROVENIENZA DELL'ALLARME PER I RIVELATORI NON DIRETTAMENTE VISIBILI
	PULSANTE DI ALLARME INCENDI
	TARGA OTTICO ACUSTICA
	SIRENA ALLARME ANTINTRUSIONE DA ESTERNO
	CONTATTO MAGNETICO
	UNITA' PERIFERICA CONTROLLO VARCHI
	LETTORE DI BADGE
	SERRATURA ELETTRICA
	PULSANTE DI SBLOCCO
	SIRENA ALLARME ANTINTRUSIONE DA INTERNO
	RIVELATORE A DOPPIA TECNOLOGIA PER IMPIANTO ANTINTRUSIONE
	PASSERELLA PERFORATA IN ACCIAIO ZINCATO DIMENSIONI 200x100 mm PER DISTRIBUZIONE IMPIANTI SPECIALI

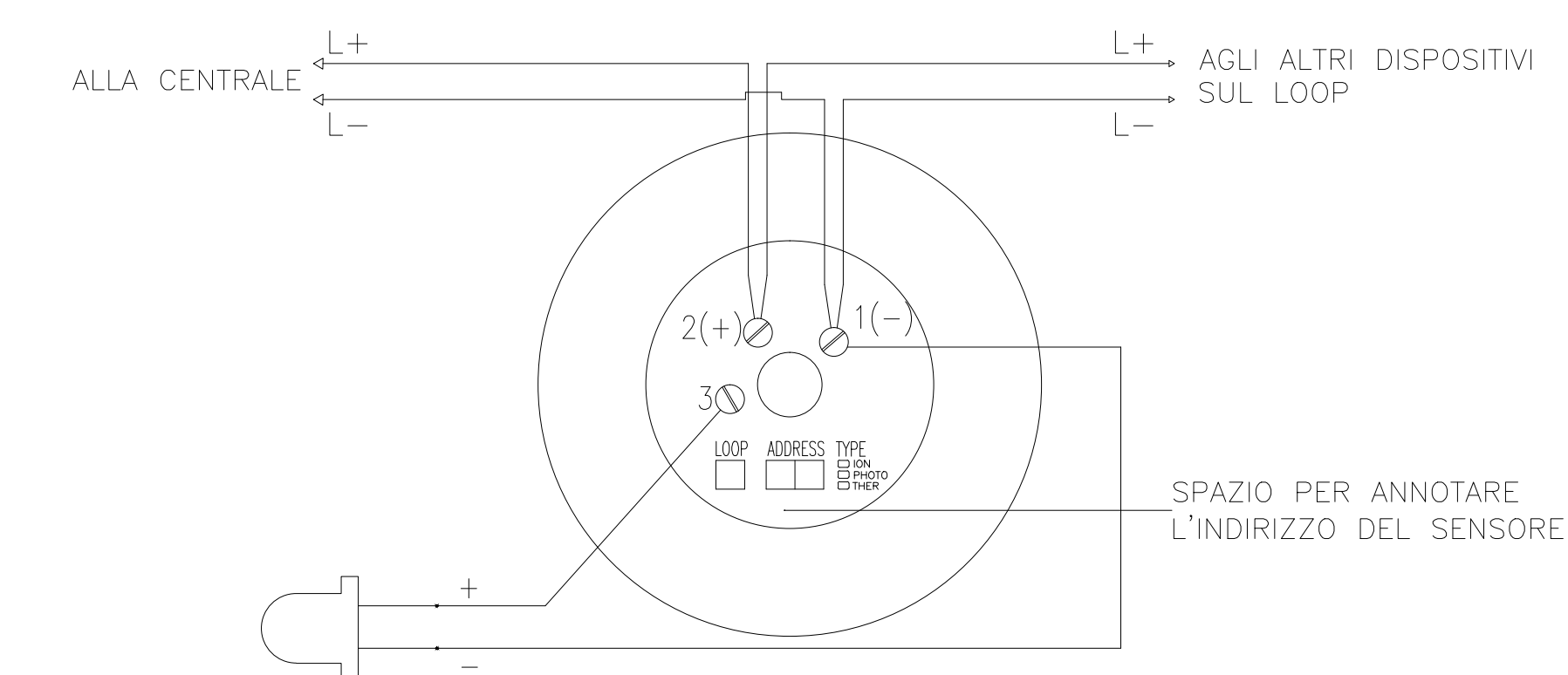
PIANTA CHIAVE



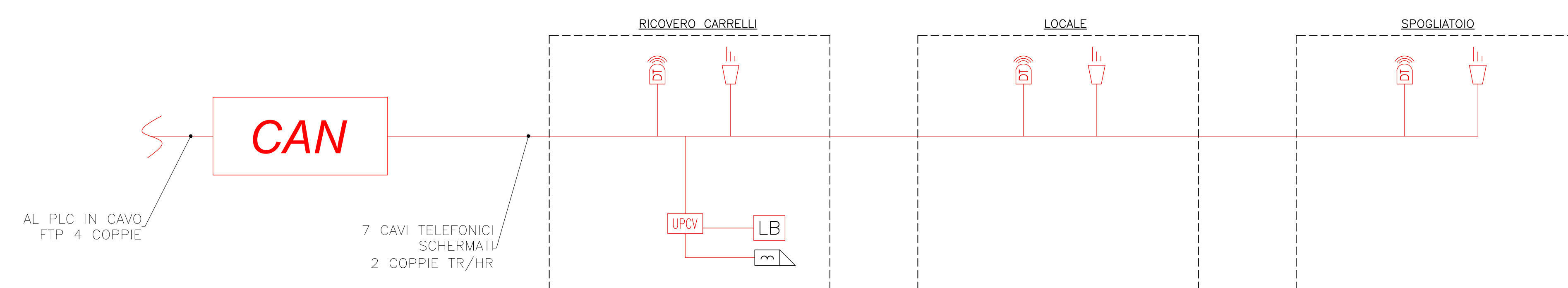
SCHEMA A BLOCCHI IMPIANTO DI RIVELAZIONE INCENDI



RILEVATORE DI FUMO A SOFFITTO SCHEMA DI COLLEGAMENTO



SCHEMA A BLOCCHI IMPIANTO ANTINTRUSIONE E CONTROLLO ACCESSI



Stretto di Messina
 Concessionario per la progettazione, realizzazione e gestione del collegamento stabile tra lo Stretto e il Cardine
 Organismo di Diritto pubblico
 (Legge n° 1158 del 17 dicembre 1971, modificata dal D.Lgs. n° 114 del 24 aprile 2006)

PONTE SULLO STRETTO DI MESSINA
 PROGETTO DEFINITIVO

EUROLINK S.C.p.A.
 IMPREGILO S.p.A. (Mandataria)
 SOCIETA' ITALIANA PER CONDOTTE D'ACQUA S.p.A. (Mandatario)
 COOPERATIVA MURATORI E CEMENTISTI - C.M.C. di Ravenna Soc. Coop. a.r.l. (Mandatario)
 SACVYR S.A.U. (Mandatario)
 ISHIKAWAJIMA - HARIMA HEAVY INDUSTRIES CO. Ltd. (Mandatario)
 A.C.I. S.C.P.A. - CONSORZIO STABILE (Mandatario)

IL PROGETTISTA Dott. Ing. I. Barilli Ordine Ingegneri V.C.O. n° 122	IL CONTRAENTE GENERALE Project Manager (Ing. P.P. Marcheselli)	STRETTO DI MESSINA Direttore Generale e RUP Validazione (Ing. G. Timmenhagen)	STRETTO DI MESSINA Amministratore Delegato (Dott. P. Gucci)
--	--	--	---

COLLEGAMENTI SICILIA SFO383_F0
 IMPIANTI TECNOLOGICI ELETTROFERROVIARI DI LINEA
 ELEMENTI DI CARATTERE GENERALE
 POSTO DI MANUTENZIONE-EDIFICIO RICOVERO CARRELLI
 PLANIMETRIA IMPIANTI DI SICUREZZA

REV.	DATA	DESCRIZIONE	REDATTO	VERIFICATO	APPROVATO
FO	20/06/2011	EMISSIONE FINALE	D. RE	M. TACCA	I. BARILLI