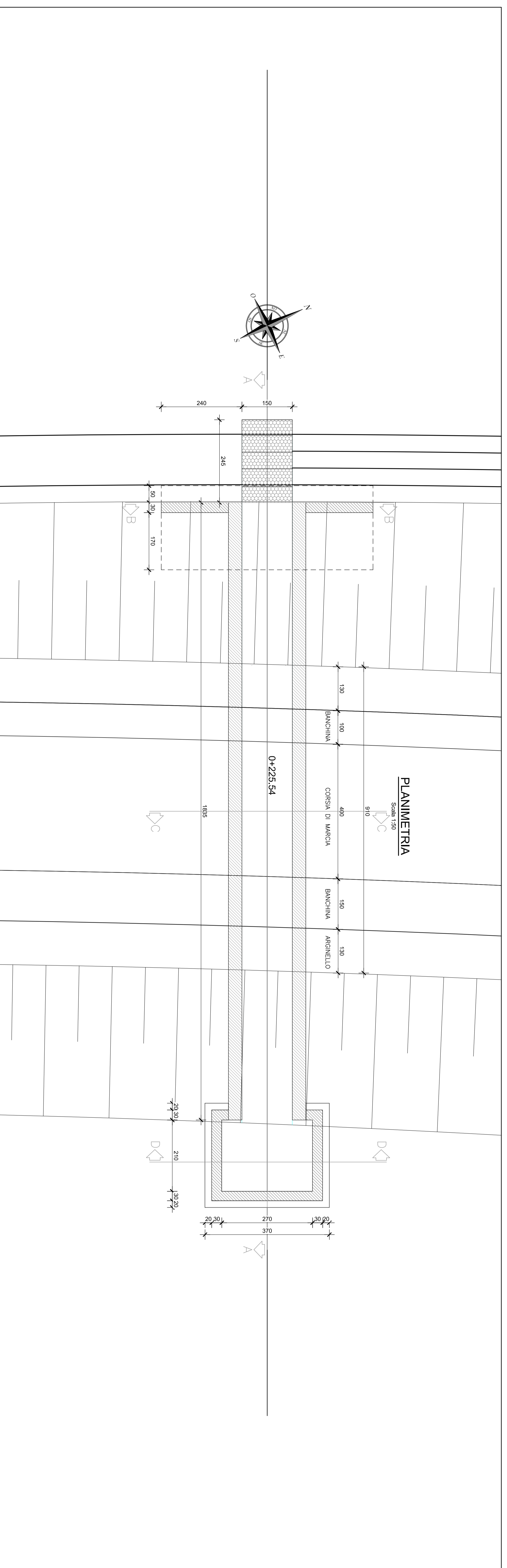


TOMBINO	21
TIPOLOGIA	scat. 1,5mx1m
PK	0+255,54
MISTO CEMENTATO [m³]	107,28
C/S BINDATURA [m³]	-



MATERIALI

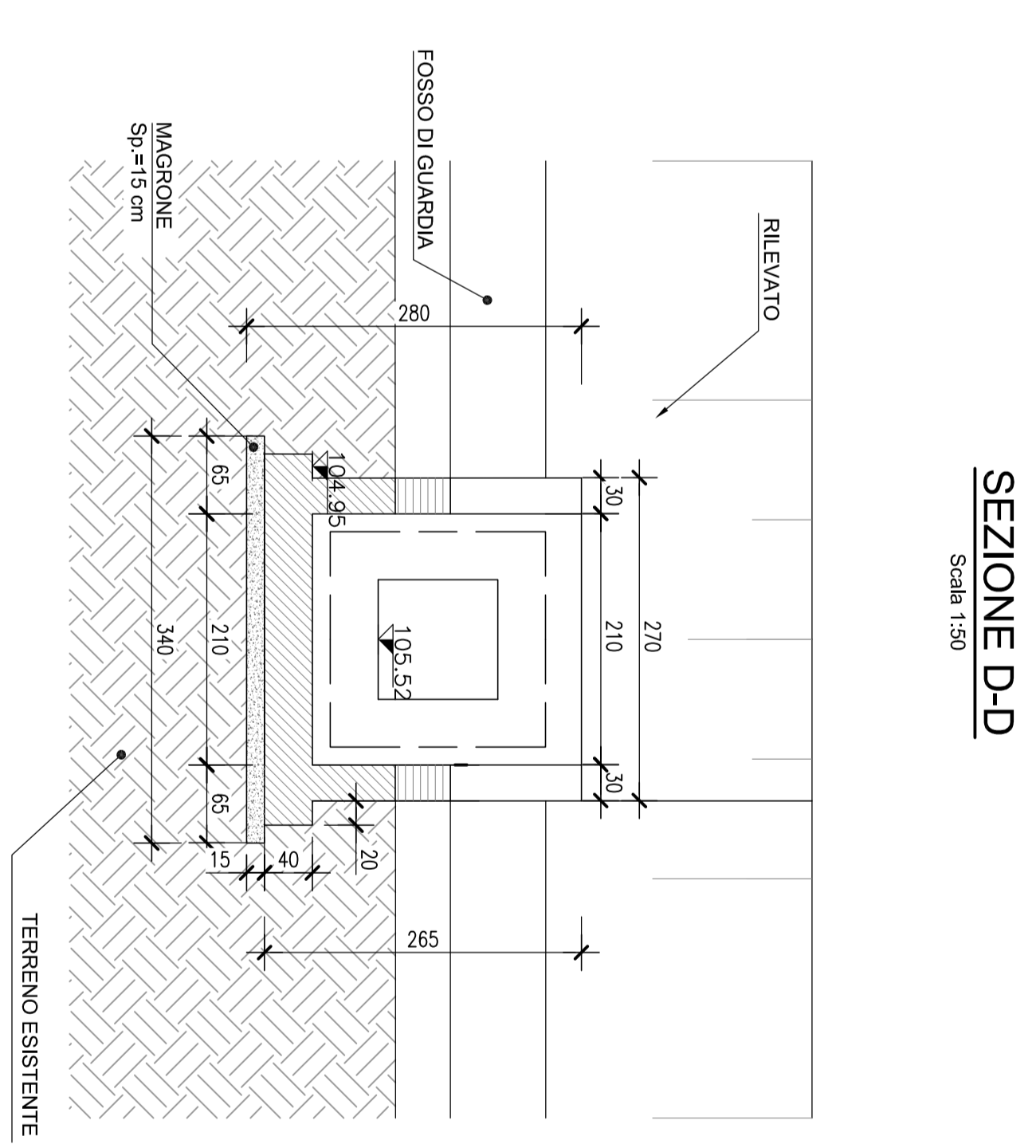
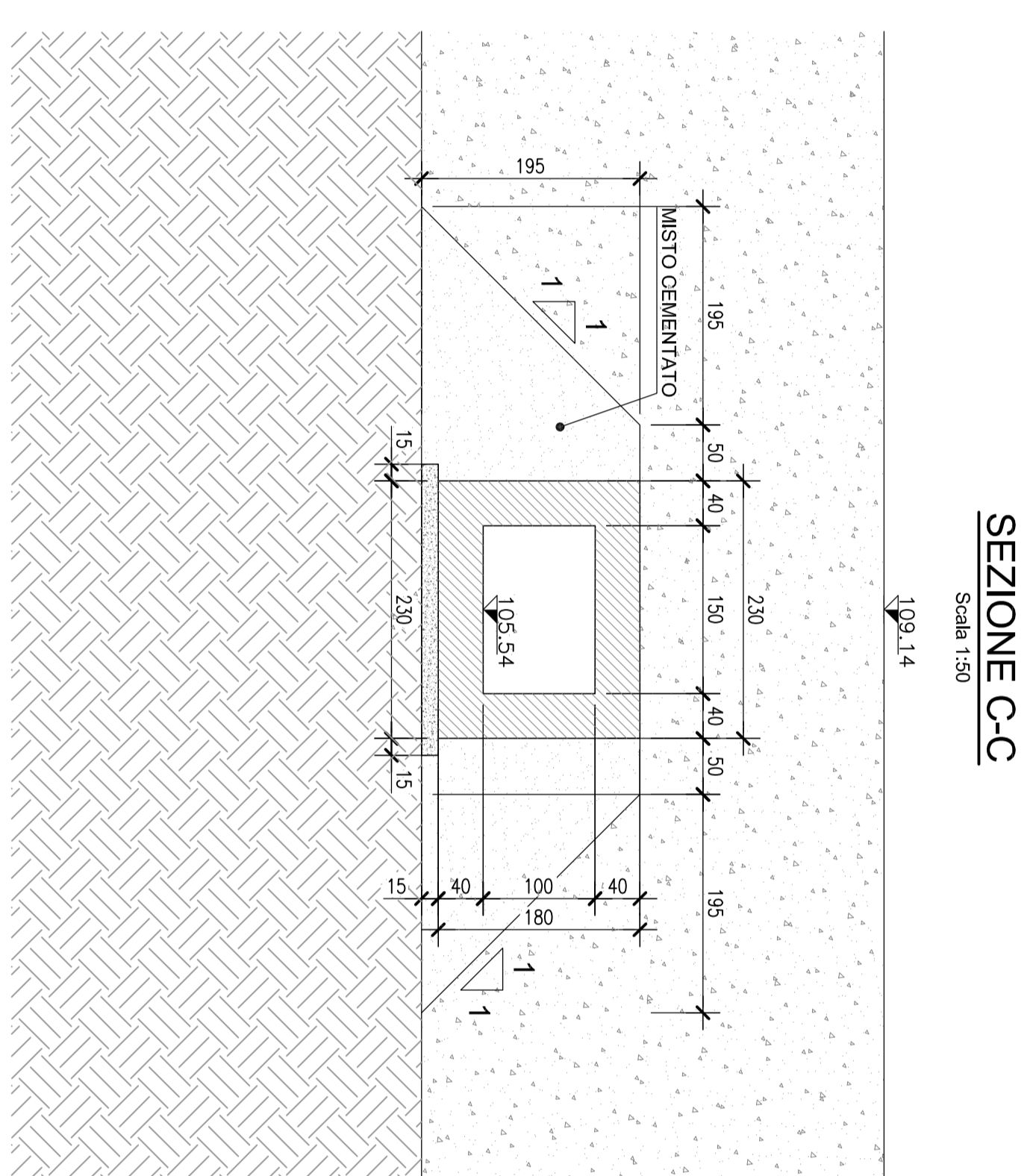
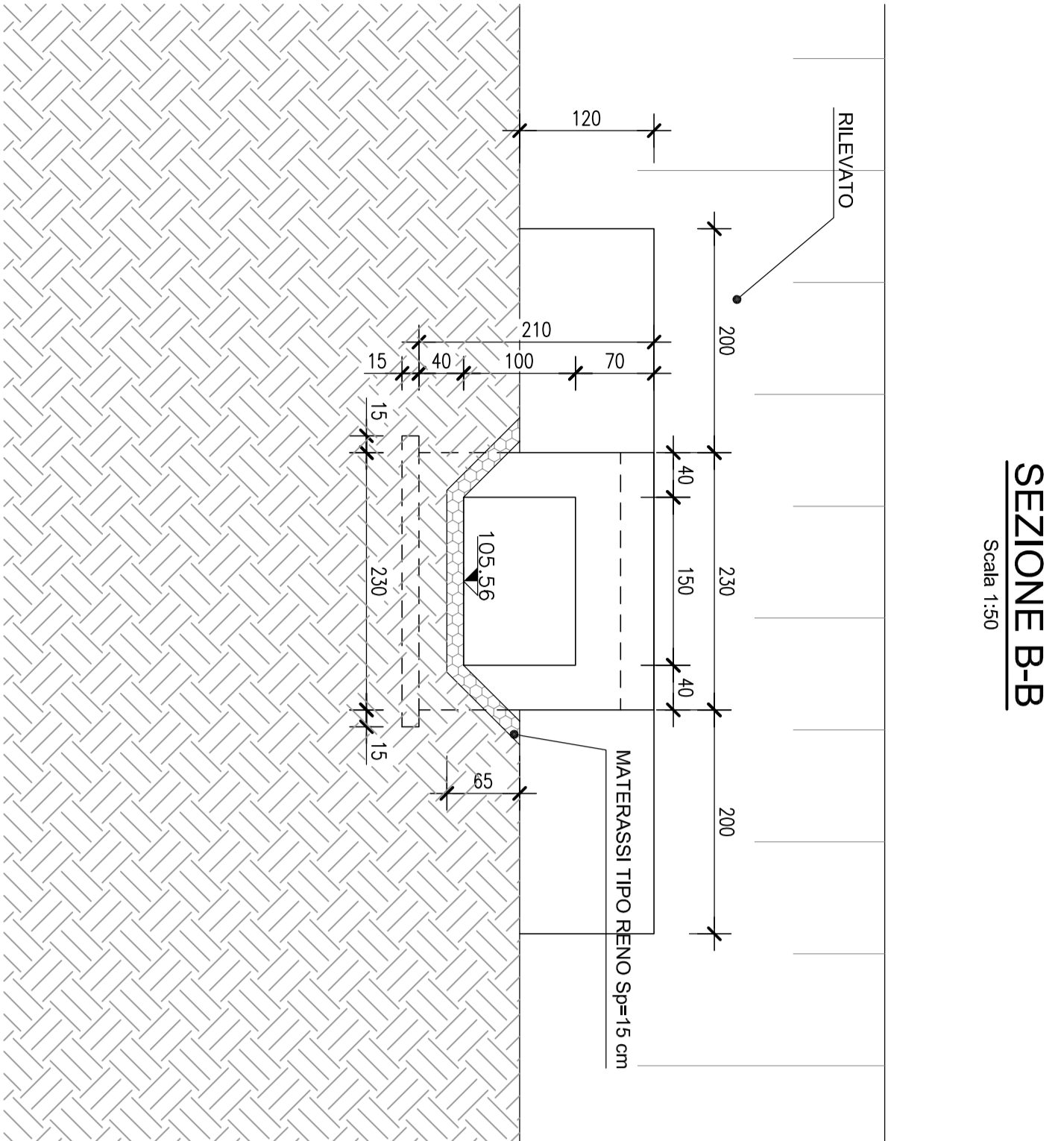
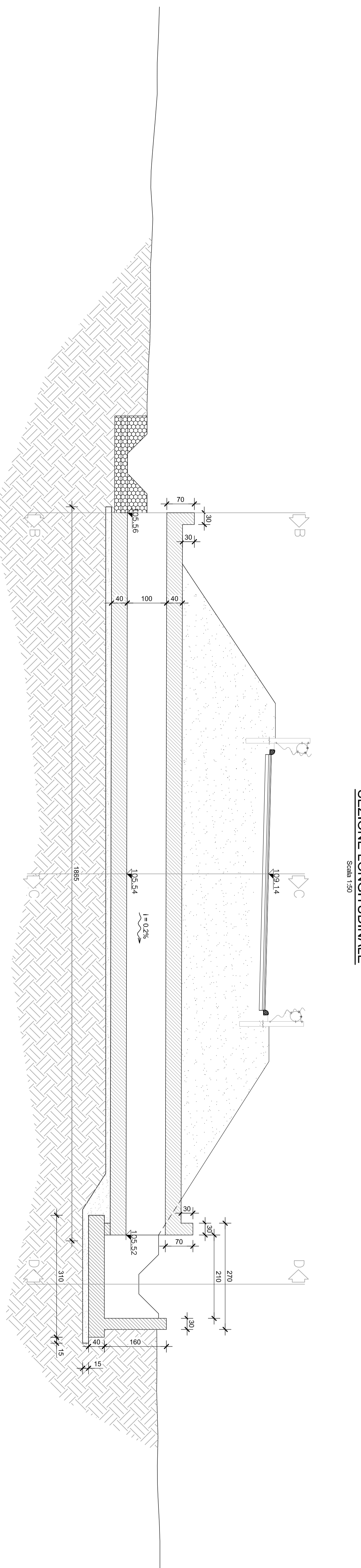
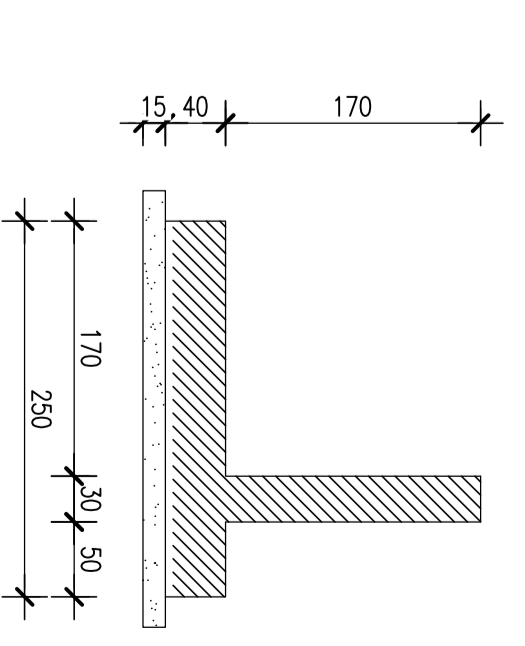
MAGNONE	C/19/15 FCL >= 15 MPa	Acciai da C.A.	Tipo B40C saldato Innossetto Norm per F&B&A saldato (F&B&A)
FONDAZIONE	CLASSE DESPESIONE: K13 C/20/15 FCL >= 20 MPa resistente K/C <= 0,55	Travi in acciaio	Norma UNI EN 10900 1,15 t/m x K < 35 tonda 10% 100 <= 450 Norm 10% <= 540 Norm (F&B&A) >= 1,05
ELAVAZIONE	C/20/15 FCL >= 20 MPa resistente K/C <= 0,55 Disegno minimo generale: 500 Kg/mc Diametro massimo barre: 30mm	Rodi e viti in acciaio	Norma UNI EN 10900 1,15 t/m x K < 35 tonda 10% 100 <= 450 Norm 10% <= 540 Norm (F&B&A) >= 1,05

INCIDENZA ARMATURA

INCIDENZA ARMATURA	TOMBINO SCATOLARE: 120 Kg/mc	MURO: 60 Kg/mc
--------------------	------------------------------	----------------

SEZIONE TIPO MURI

Scala 1:50



anas Direzione Progettazione e Realizzazione Lavori

CORRIDOIO PLURIMODALE ADRIATICO
ITINERARIO MAGLIE - SANTA MARIA DI LUCECA

S.S. N° 275 "DI S. MARIA DI LUCECA"
LAVORI DI AMMODERNAMENTO E ADEGUAMENTO ALLA SEZ. B DEL D.M. 5.11.2001

S.S. 18 del km 881+700 al km 885+388 - S.S. 275 del km 0+000 al km 37+000
1° Lotto: Dal Km 0+000 di Prog. al Km 23+300 di Prog.

PROGETTO DEFINITIVO

cod. 84283

PROGETTAZIONE:	ANAS - COOPERATIVA TERRESTRIALE ADRIATICA	Autore G. Saporito	Revisione	RTF - Lombardi Ingegneria S.r.l. - Terrestrial Technograd S.r.l.	Scala	1:50
PROGETTO:	COOPERATIVA TERRESTRIALE ADRIATICA	Autore G. Saporito	Revisione	RTF - Lombardi Ingegneria S.r.l. - Terrestrial Technograd S.r.l.	Scala	1:50
PROGETTO:	COOPERATIVA TERRESTRIALE ADRIATICA	Autore G. Saporito	Revisione	RTF - Lombardi Ingegneria S.r.l. - Terrestrial Technograd S.r.l.	Scala	1:50
PROGETTO:	COOPERATIVA TERRESTRIALE ADRIATICA	Autore G. Saporito	Revisione	RTF - Lombardi Ingegneria S.r.l. - Terrestrial Technograd S.r.l.	Scala	1:50
PROGETTO:	COOPERATIVA TERRESTRIALE ADRIATICA	Autore G. Saporito	Revisione	RTF - Lombardi Ingegneria S.r.l. - Terrestrial Technograd S.r.l.	Scala	1:50
PROGETTO:	COOPERATIVA TERRESTRIALE ADRIATICA	Autore G. Saporito	Revisione	RTF - Lombardi Ingegneria S.r.l. - Terrestrial Technograd S.r.l.	Scala	1:50
PROGETTO:	COOPERATIVA TERRESTRIALE ADRIATICA	Autore G. Saporito	Revisione	RTF - Lombardi Ingegneria S.r.l. - Terrestrial Technograd S.r.l.	Scala	1:50
PROGETTO:	COOPERATIVA TERRESTRIALE ADRIATICA	Autore G. Saporito	Revisione	RTF - Lombardi Ingegneria S.r.l. - Terrestrial Technograd S.r.l.	Scala	1:50
PROGETTO:	COOPERATIVA TERRESTRIALE ADRIATICA	Autore G. Saporito	Revisione	RTF - Lombardi Ingegneria S.r.l. - Terrestrial Technograd S.r.l.	Scala	1:50
PROGETTO:	COOPERATIVA TERRESTRIALE ADRIATICA	Autore G. Saporito	Revisione	RTF - Lombardi Ingegneria S.r.l. - Terrestrial Technograd S.r.l.	Scala	1:50
PROGETTO:	COOPERATIVA TERRESTRIALE ADRIATICA	Autore G. Saporito	Revisione	RTF - Lombardi Ingegneria S.r.l. - Terrestrial Technograd S.r.l.	Scala	1:50
PROGETTO:	COOPERATIVA TERRESTRIALE ADRIATICA	Autore G. Saporito	Revisione	RTF - Lombardi Ingegneria S.r.l. - Terrestrial Technograd S.r.l.	Scala	1:50
PROGETTO:	COOPERATIVA TERRESTRIALE ADRIATICA	Autore G. Saporito	Revisione	RTF - Lombardi Ingegneria S.r.l. - Terrestrial Technograd S.r.l.	Scala	1:50
PROGETTO:	COOPERATIVA TERRESTRIALE ADRIATICA	Autore G. Saporito	Revisione	RTF - Lombardi Ingegneria S.r.l. - Terrestrial Technograd S.r.l.	Scala	1:50

COMP. PROGETTO	NOME FIRM.	REVISIONE	SCALA
PROGETTO	100	B	1:50
REVISIONE	101		
REVISIONE	102		
REVISIONE	103		
REVISIONE	104		
REVISIONE	105		
REVISIONE	106		
REVISIONE	107		
REVISIONE	108		
REVISIONE	109		
REVISIONE	110		
REVISIONE	111		
REVISIONE	112		
REVISIONE	113		
REVISIONE	114		
REVISIONE	115		
REVISIONE	116		
REVISIONE	117		
REVISIONE	118		
REVISIONE	119		
REVISIONE	120		