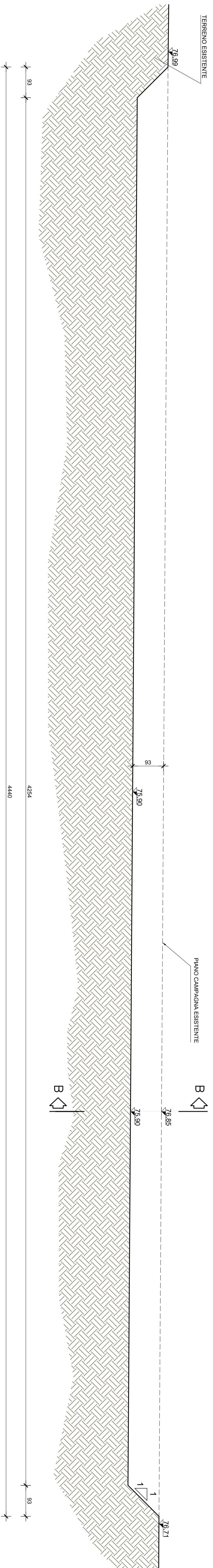


SEZIONE LONGITUDINALE A-A

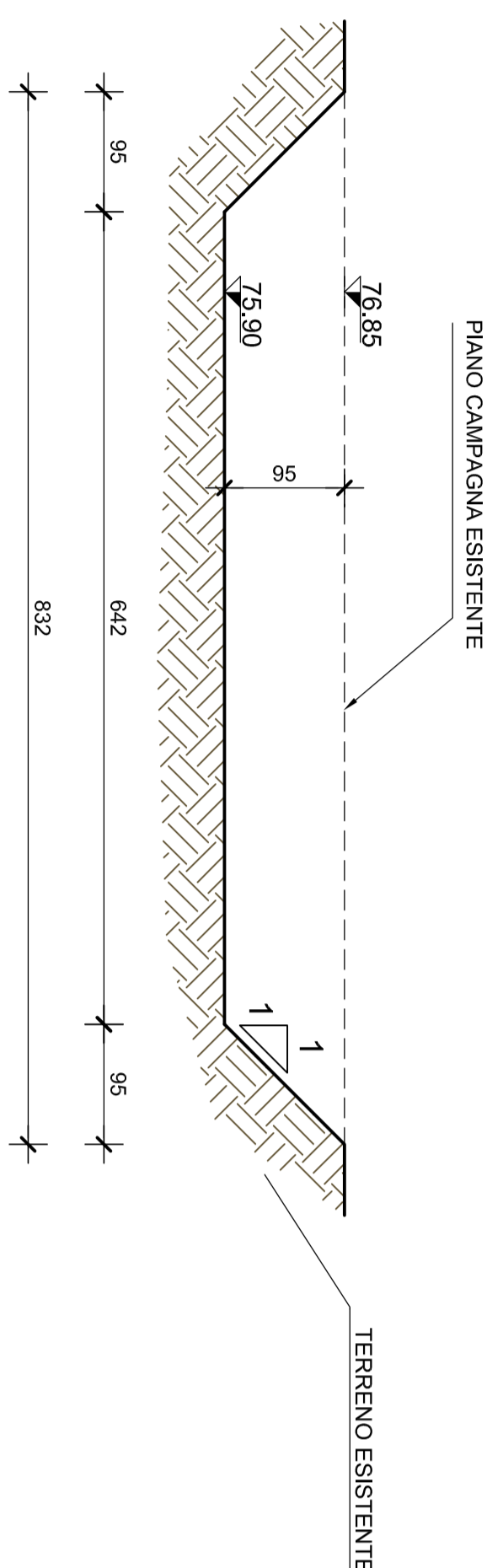
Scala 1:50




SEZIONE B-B

Scala 1:50

TOMBINO	PAI Vasca 2
TIPOLOGIA	6 DNS500
PK	6+660,00
VOLUME DI SCAVO [m³]	290,54





ananas
gruppo IRI ITALIANE

Direzione Progettazione e Realizzazione Lavori

CORRIDOIO PLURIMODALE ADRIATICO
ITINERARIO MAGLIE - SANTA MARIA DI LIEUCA
S.S. N° 275 - DI S. MARIA DI LIEUCA*
LAVORI DI AMMODERNAMENTO E ADEGUAMENTO ALLA SEZ. B DEL D.M. 5.11.2001
S.S. 18 del km 0+831+700 al km 0+853+388 - S.S. 275 del km 0+000 al km 0+7+000
1° Lotto: Dal Km 0+000 di prog. al Km 23+300 di prog.

PROGETTAZIONE: **ANAS - @CONTRATTAMENTO TERRITORIALE ADRIATICO**

PROGETTAZIONE: Ing. Roberto Motticchio - Ing. Roberto Motticchio - Ing. Roberto Motticchio
 Collaborazione: Ing. Roberto Motticchio
 Disegni: Roberto Motticchio
 Scale: 1:50
 Data: 2014

Autore o incaricato: **RTP - Lombardi Ingegneria S.r.l. - Roberto Motticchio**

Progettato da: **Roberto Motticchio**

Verificato da: **Roberto Motticchio**

09-OPERE D'ARTE MINORI
5-Attraversamenti idraulici
Tombino 24 PAI Vasca 2
Pianta scavi

MONTE FIE: **14**

TOG: 11424, STR. CPTL A, 24/1

SCALE: **1:50**

REV.	DESCRIZIONE	DATA	REDAZIONE	VERIFICAZIONE	APPROVATO
A	REVISIONE DEL PROGETTO DEFINITIVO	08/04/14			