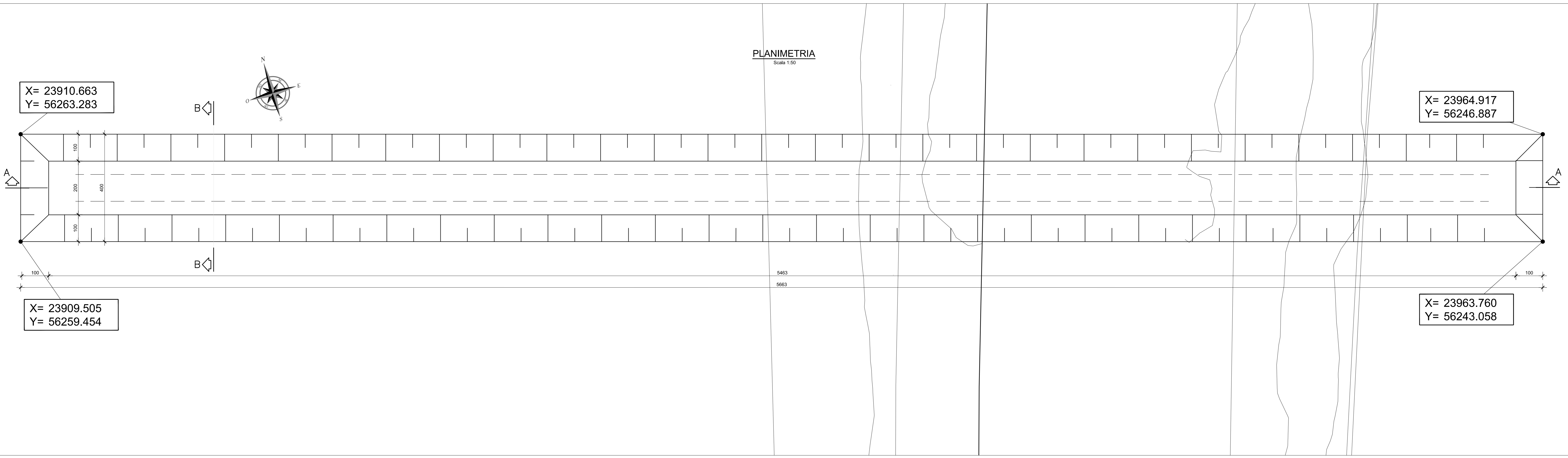
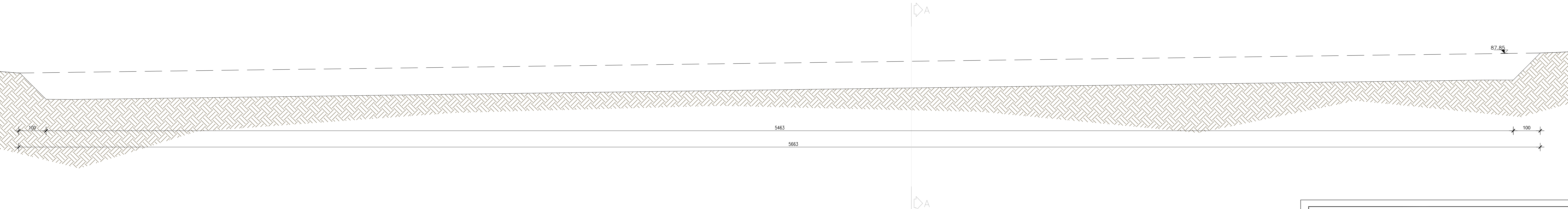


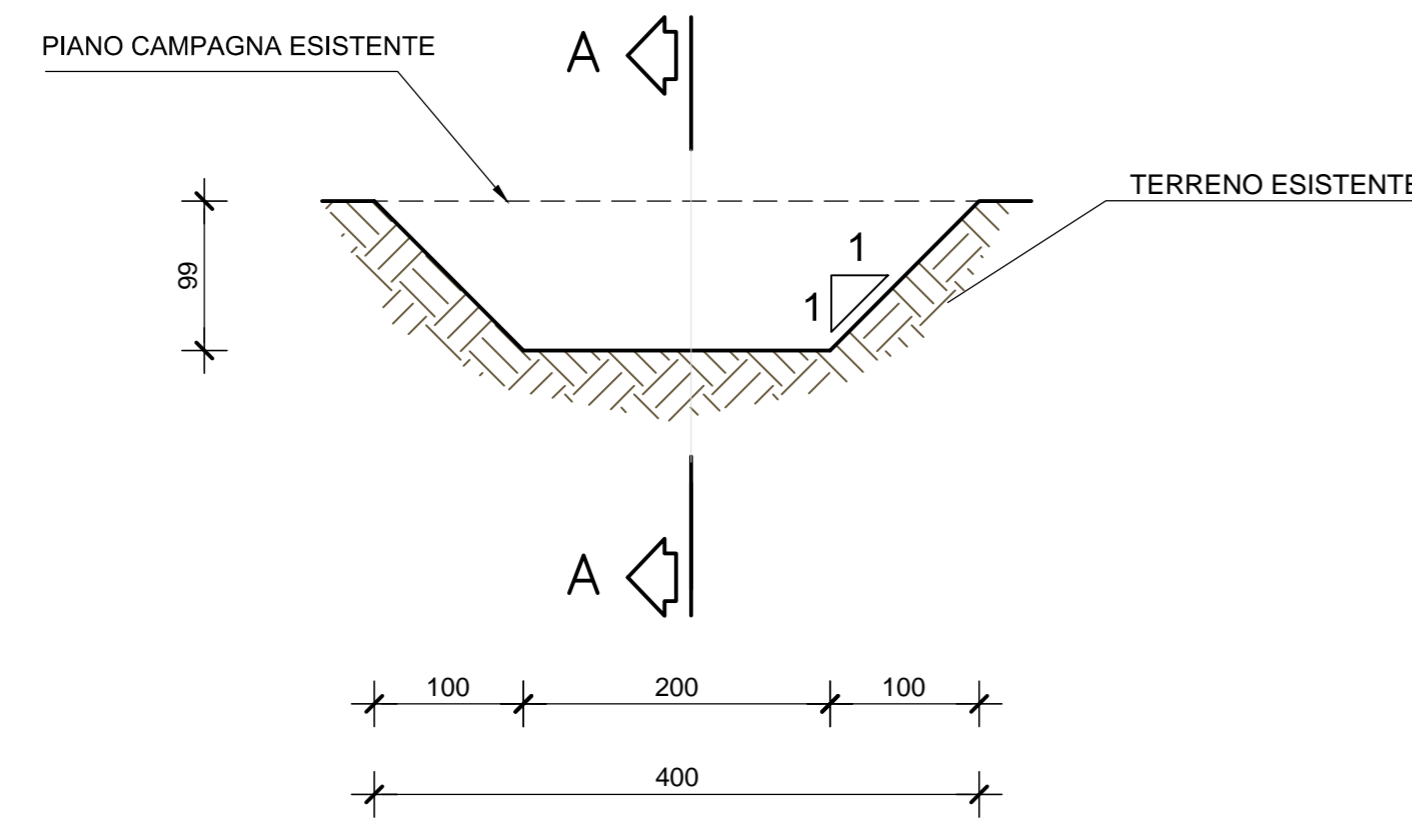
PLANIMETRIA
Scala 1:50



SEZIONE LONGITUDINALE A-A
Scala 1:50



SEZIONE B-B
Scala 1:50



TOMBINO	faunistico 7
TIPOLOGIA	DN1000
PK - SCS7	13+480,00
VOLUME SCAVO [m³]	164,37




Direzione Progettazione e Realizzazione Lavori

CORRIDOIO PLURIMODALE ADRIATICO
ITINERARIO MAGLIE - SANTA MARIA DI LEUCA
S.S. N° 275 "DI S. MARIA DI LEUCA"
LAVORI DI AMMODERNAMENTO E ADEGUAMENTO ALLA SEZ. B DEL D.M. 5.11.2001
S.S. 16 dal km 981+700 al km 985+386 - S.S. 275 dal km 0+000 al km 37+000
1° Lotto: Dal Km 0+000 di prog. al Km 23+300 di prog.

PROGETTO DEFINITIVO COD. BA283

PROGETTAZIONE: ANAS - COORDINAMENTO TERRITORIALE ADRIATICA

<p>I. PROGETTISTI Ing. Alberto SANCHECO - Progettista e Coordinatore Ing. Simona MASCIOLLO - Progettista</p> <p>COLLABORATORI Geom. Andrea DELL'ANNA Geom. Massimo MANTANO Geom. Giuseppe CALO'</p> <p>II. SECCOSSI Dott. Pasquale SCORCIA</p> <p>III. COORDINATORE IN FASE DI PROGETTAZIONE Ing. Alberto SANCHECO</p> <p>IV. RESPONSABILE DEL PROCEDIMENTO Ing. Giampaolo PASQUALUNGA</p> <p>RESPONSABILE PROJECT MANAGEMENT FIUGIA Ing. Nicola MARI</p>	<p>ATTIVITA' DI SUPPORTO</p> <p>RTP: Lombardi Ingegneria S.r.l. - Strutture TechProject S.r.l. - Geotecnico Impianti</p>
---	--

09-OPERE D'ARTE MINORI
6-Attraversamenti faunistici
Attraversamento 7
Pianta scavi

CODICE PROGETTO	NOME FILE	REVISIONE	SCALA:
PROGETTO: L0503A D 1701	TOO_TM30_STR_CP01_A.pdf	A	1:50
CODICE ELAB.	CODICE TRACCE		
L0503A D 1701	TOO_TM30_STR_CP01		

REV.	DESCRIZIONE	DATA	REDATTO	VERIFICATO	APPROVATO
A	REVISIONE DEL PROGETTO DEFINITIVO	08/09/2018			