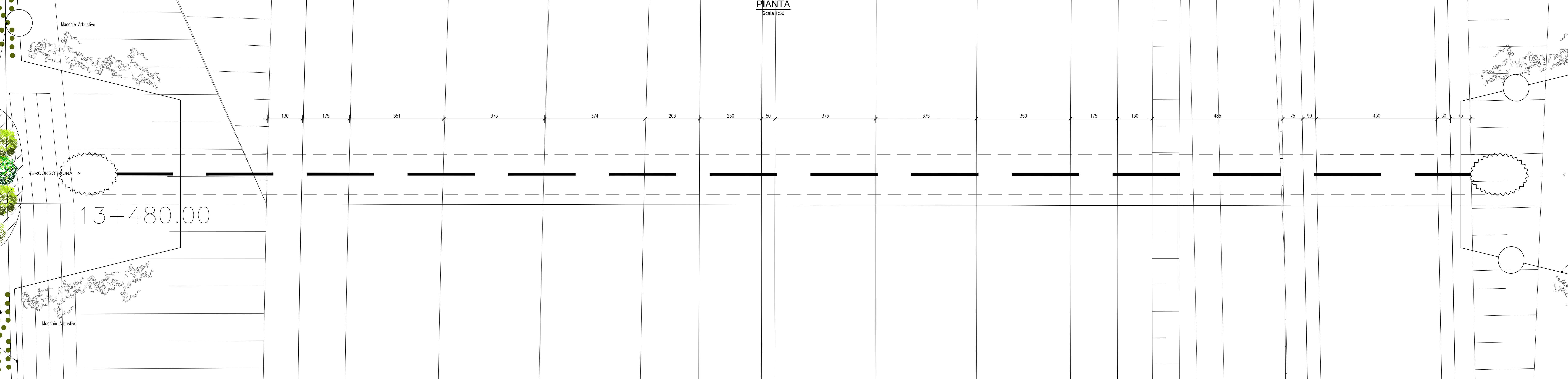
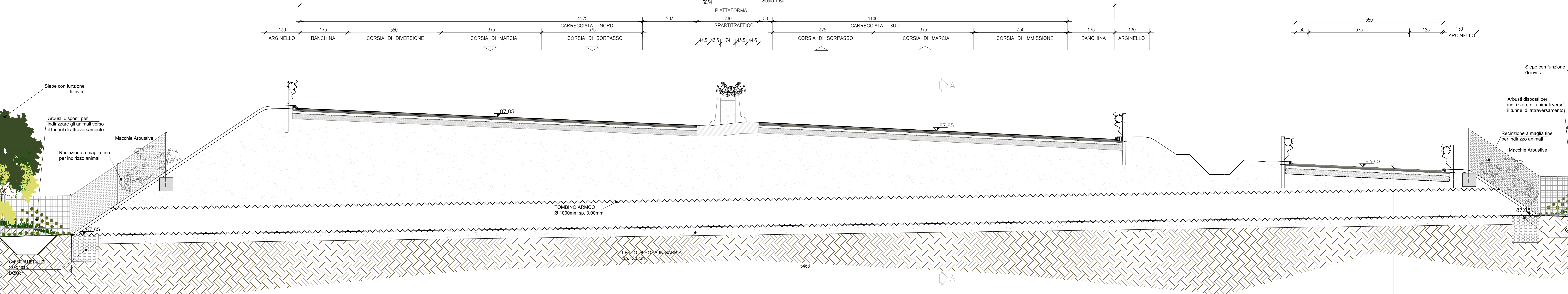


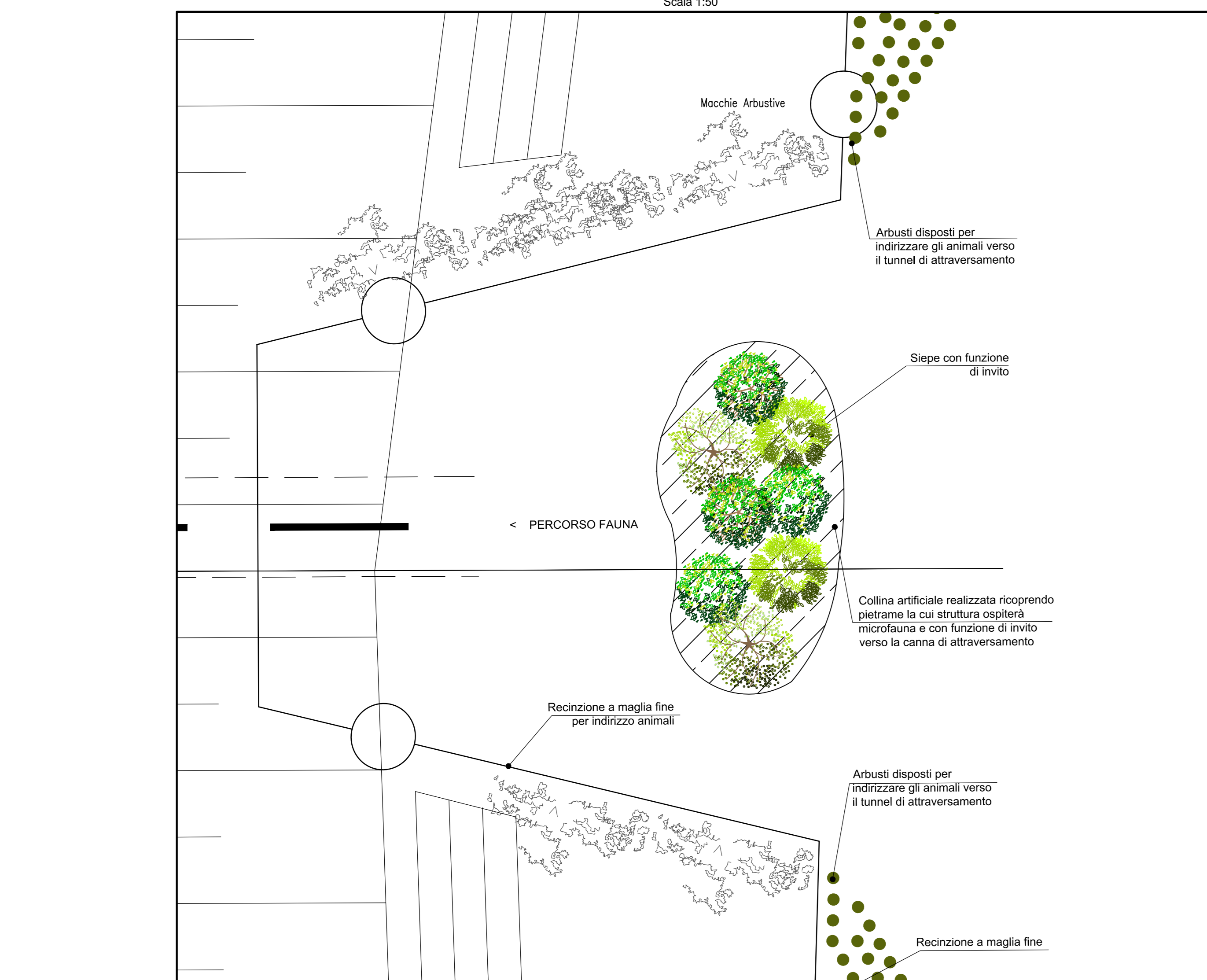
PIANTA
Scala 1:50



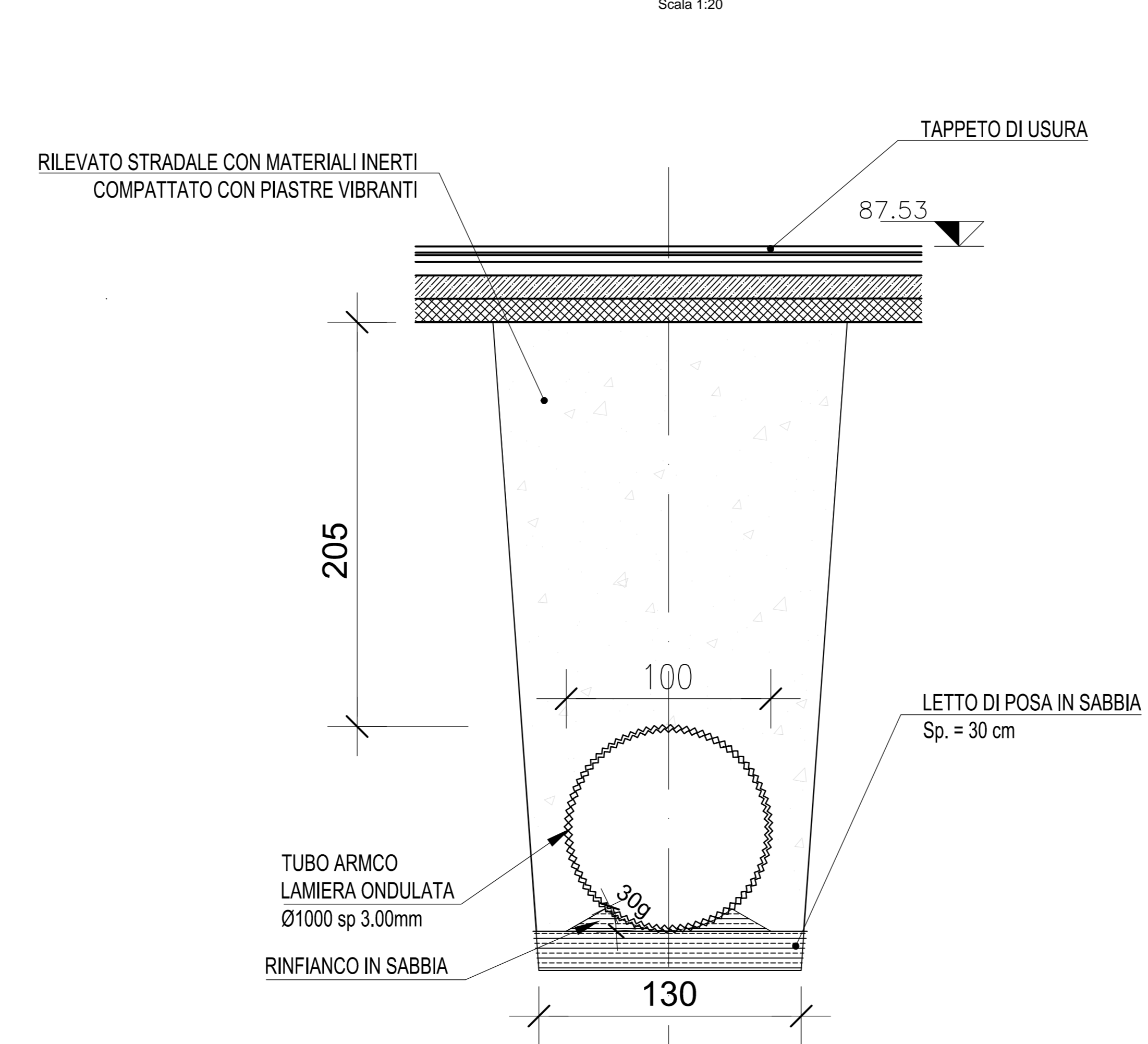
SEZIONE LONGITUDINALE
Scala 1:50



PARTICOLARE INVITO
Scala 1:50



SEZIONE A-A
Scala 1:20



TOMBINO	faunistico 7
TIPOLOGIA	DN1000
PK - SCS7	13+480,00
LUNGHEZZA TUBO [m]	5463,00
LETTO POSA IN SABBIA [m³]	2458,35

Sanas Gruppo FS Italiane Direzione Progettazione e Realizzazione Lavori

CORRIDOIO PLURIMODALE ADRIATICO
ITINERARIO MAGLIE - SANTA MARIA DI LEUCA
S.S. N° 275 "DI S. MARIA DI LEUCA"
LAVORI DI AMMODERNAMENTO E ADEGUAMENTO ALLA SEZ. B DEL D.M. 5.11.2001
S.S. 16 dal km 981+700 al km 985+386 - S.S. 275 dal km 0+000 al km 37+000
1° Lotto: Dal Km 0+000 di prog. al Km 23+300 di prog.

PROGETTO DEFINITIVO COD. BA283

PROGETTAZIONE: ANAS - COORDINAMENTO TERRITORIALE ADRIATICA

PROGETTISTI: Ing. Alberto SANCHECO - Progettista e Coordinatore
Ing. Simona MANGIOLLO - Progettista

COLLABORATORI: Geom. Andrea DELL'ANNA
Geom. Massimo MANTOVANI
Geom. Giuseppe CALO'

IL SECCO: Dott. Pasquale SCORCIA

IL COORDINATORE IN FASE DI PROGETTAZIONE: Ing. Alberto SANCHECO

IL RESPONSABILE DEL PROCEDIMENTO: Ing. Giovanni PASQUALISIA

RESPONSABILE PROJECT MANAGEMENT PUGLIA: Ing. Nicola MARD

ATTIVITA' DI SUPPORTO: **RTP:** Lombardi Ingegneria S.r.l. - Strutture, Geotecnico, Impianti
TechProject S.r.l.

09-OPERE D'ARTE MINORI
Attraversamenti faunistici
Attraversamento 7
Pianta, sezione longitudinale e carpenteria

CODICE PROGETTO	NOVEMBRE	REVISIONE	SCALA:
PROGETTO	LV. PROG. N. PRG.	T00_TM30_STR_CPO2_A.pdf	Varie
ELAB.	ELAB.	T00_TM30_STR_CPO2	A
REVISIONE DEL PROGETTO DEFINITIVO	08/09/2018		
REV.	DESCRIZIONE	DATA	REDATTO VERIFICATO APPROVATO