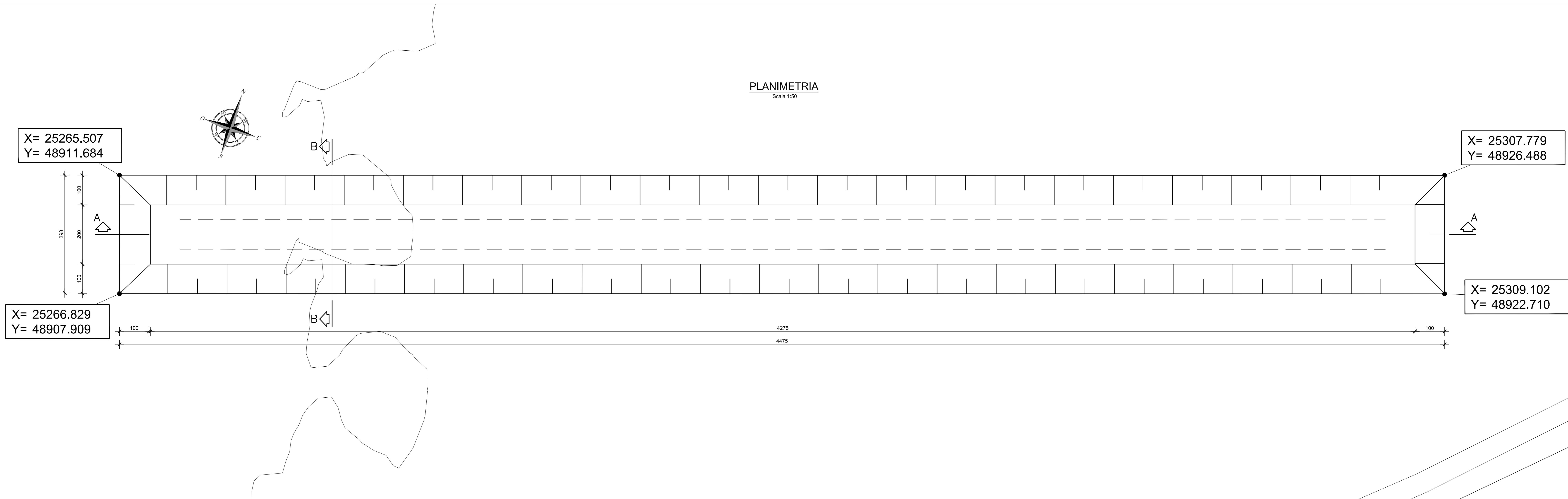
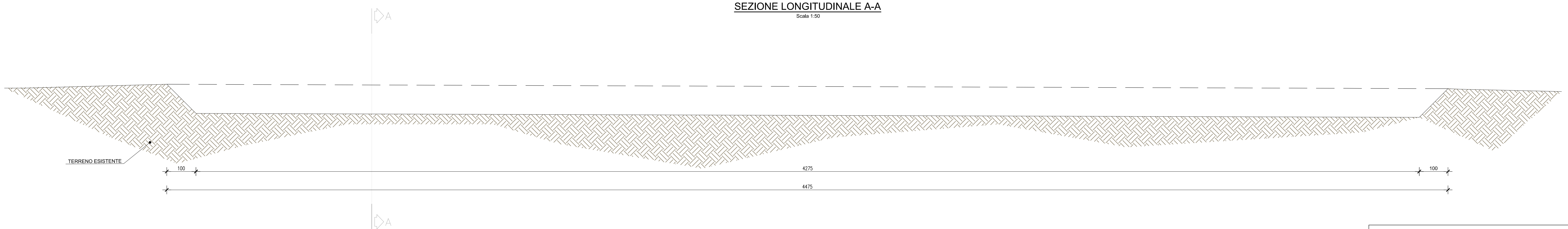


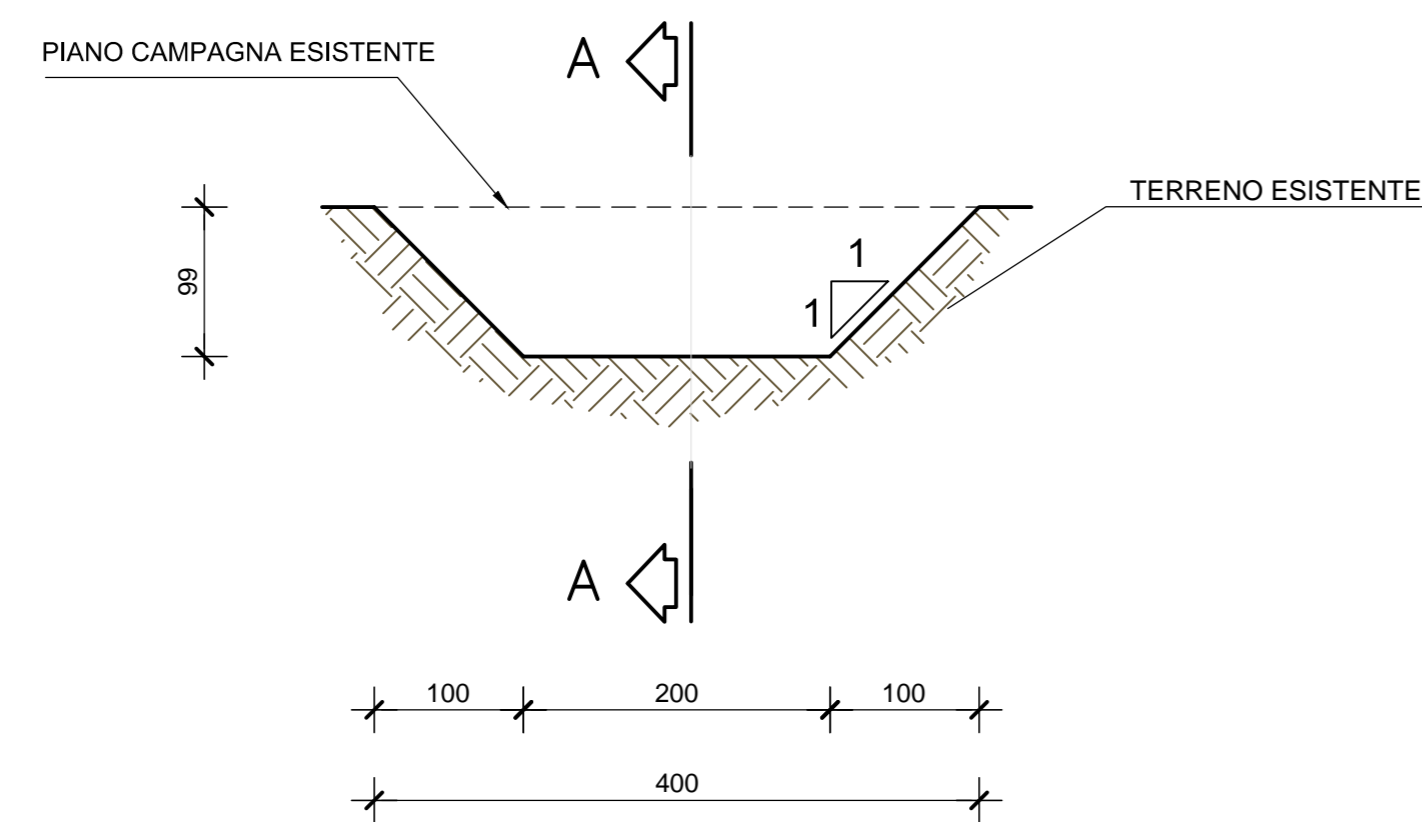
PLANIMETRIA
Scala 1:50



SEZIONE LONGITUDINALE A-A
Scala 1:50



SEZIONE B-B
Scala 1:50



TOMBINO	faunistico 8
TIPOLOGIA	DN1000
PK - SCS7	21+160,00
VOLUME SCAVO [m³]	129,40



CORRIDOIO PLURIMODALE ADRIATICO
 ITINERARIO MAGLIE - SANTA MARIA DI LEUCA
 S.S. N° 275 "DI S. MARIA DI LEUCA"
 LAVORI DI AMMODERNAMENTO E ADEGUAMENTO ALLA SEZ. B DEL D.M. 5.11.2001
 S.S. 16 dal km 981+700 al km 985+386 - S.S. 275 dal km 0+000 al km 37+000
 1° Lotto: Dal Km 0+000 di prog. al Km 23+300 di prog.

PROGETTO DEFINITIVO COD. BA283

PROGETTAZIONE: ANAS - COORDINAMENTO TERRITORIALE ADRIATICA		ATTIVITA' DI SUPPORTO	
I. PROGETTISTI Ing. Alberto SANCHECO - Progettista e Coordinatore Ing. Simona MASCIOLLO - Progettista		RTP: Lombardi Ingegneria S.r.l. - Strutturale TechProject S.r.l. - Geometrico - Impianti	
COLLABORATORI Geom. Andrea DELL'ANNA Geom. Massimo MANTANO Geom. Giuseppe CALO'		II. SECCOSSI Dott. Pasquale SCORCIA	
III. COORDINATORE IN FASE DI PROGETTAZIONE Ing. Alberto SANCHECO		IV. RESPONSABILE DEL PROCEDIMENTO Ing. Giampaolo PASQUALUNGA	
RESPONSABILE PROJECT MANAGEMENT PUGLIA Ing. Nicola MARI			

09-OPERE D'ARTE MINORI
 6-Attraversamenti faunistici
 Attraversamento 8
 Pianta scavi

CODICE PROGETTO	NOME FILE	REVISIONE	SCALA:
PROGETTO L0503A D 1701	TOO_TM31_STR_CP01_A.pdf	A	1:50
ELAB.	L0503A D 1701		

REV.	DESCRIZIONE	DATA	REDATTO	VERIFICATO	APPROVATO
A	REVISIONE DEL PROGETTO DEFINITIVO	08/09/2018			