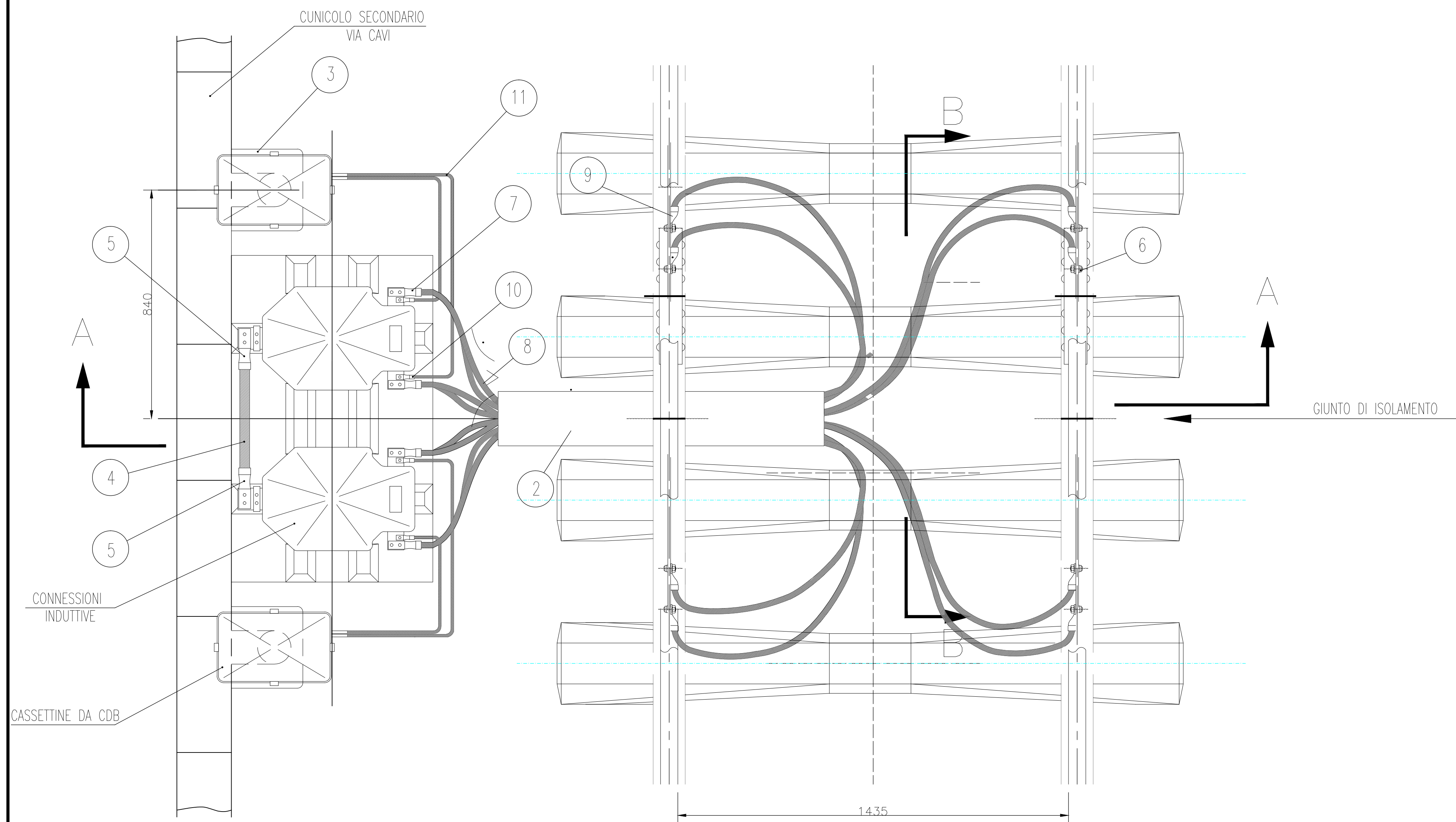


POSA CIRCUITO DI BINARIO A CASSE INDUTTIVE

SCALA 1:10

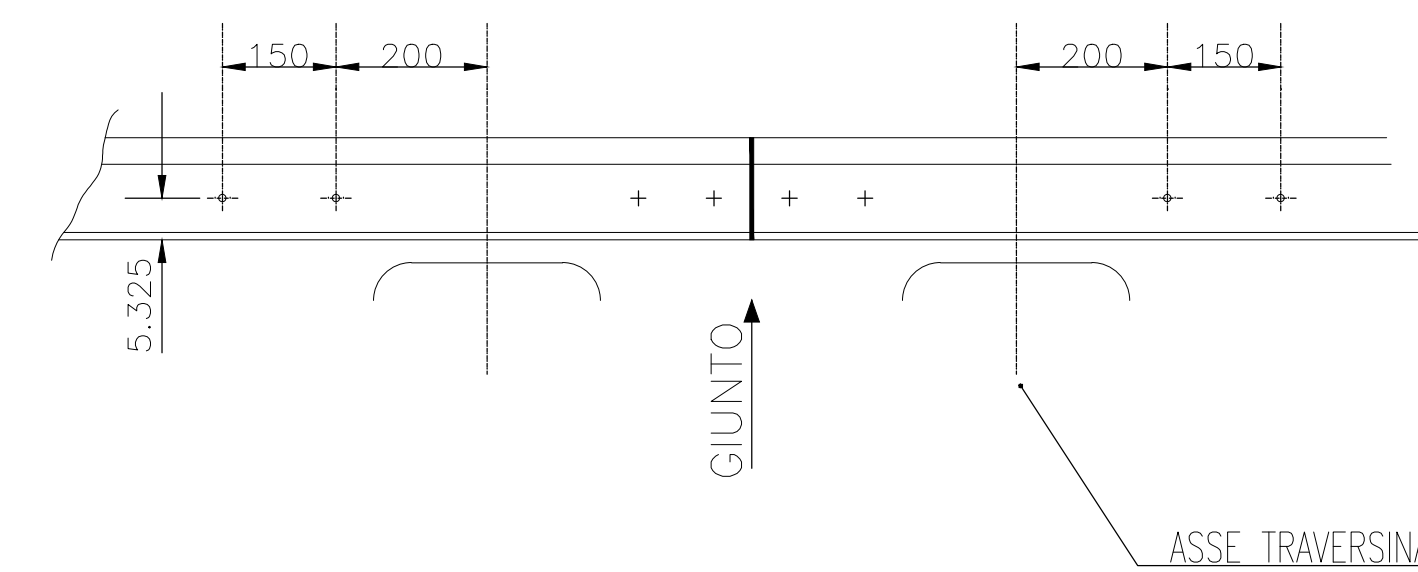
COLLEGAMENTO CASSE INDUTTIVE ALLE ROTAIE



DETTAGLIO SEZIONE B-B

SCALA 1:10

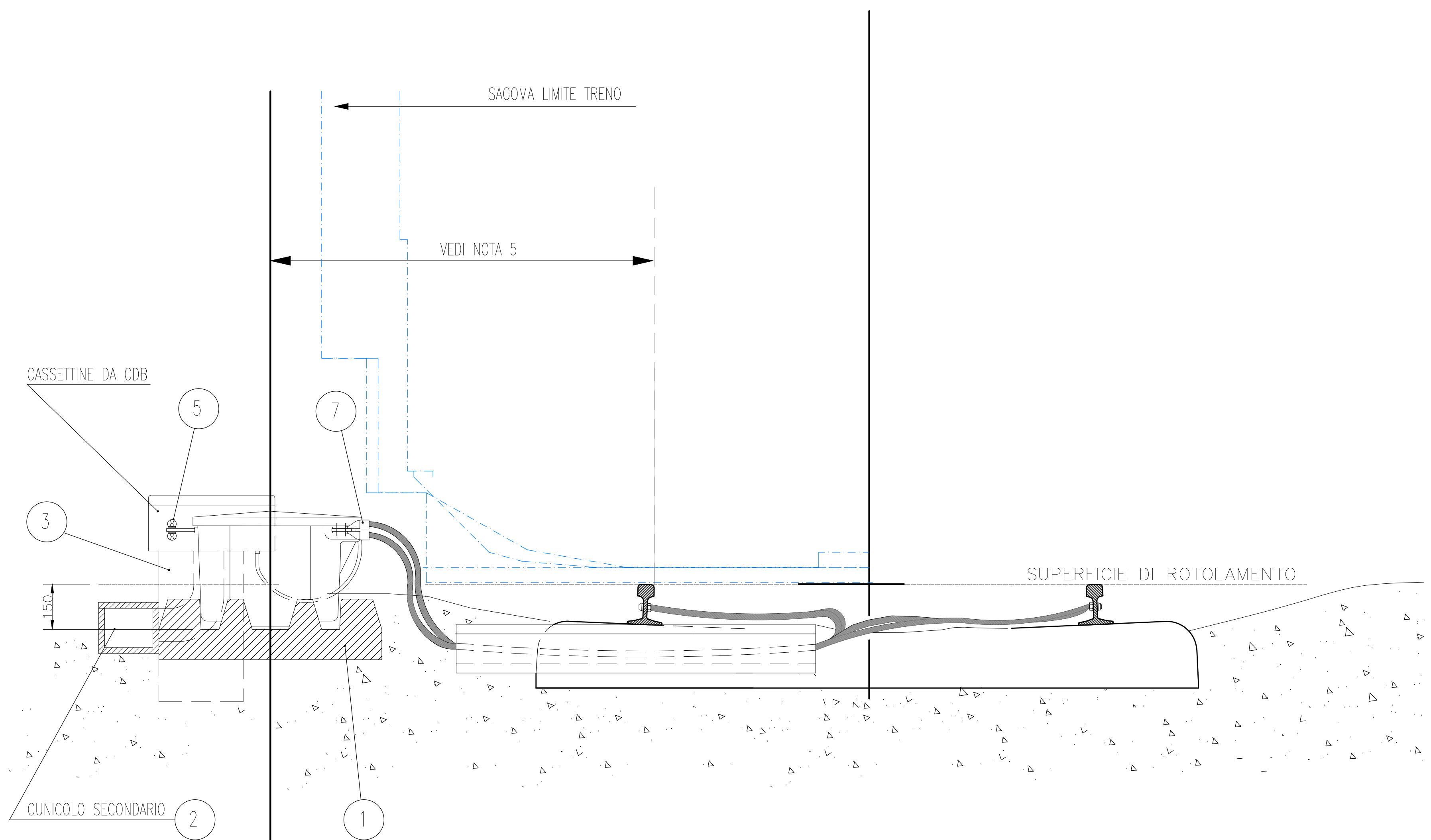
DISTANZE FORI PER COLLEGARE CAVI C.I. ALLA ROTAIA



DETTAGLIO SEZIONE A-A

SCALA 1:10

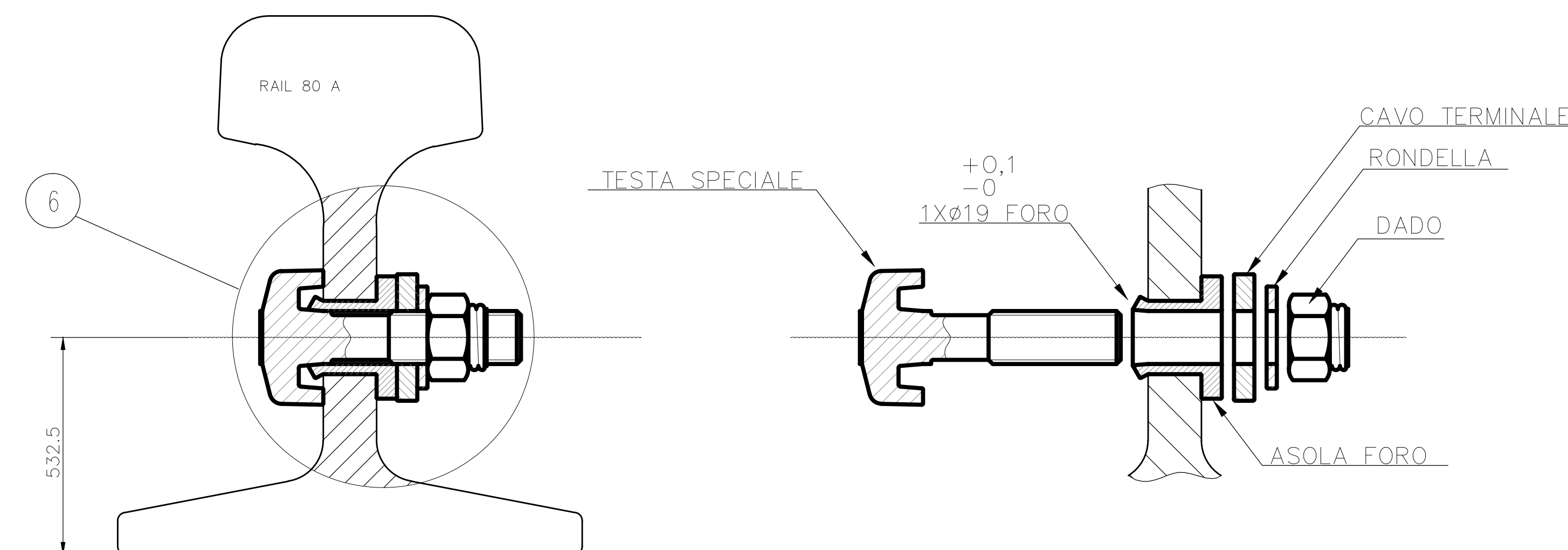
COLLEGAMENTO CAVI DA C.I. ALLE ROTAIE POSATE SU BALLAST



DETTAGLIO KIT "CEMBRE"

SCALA 1:1

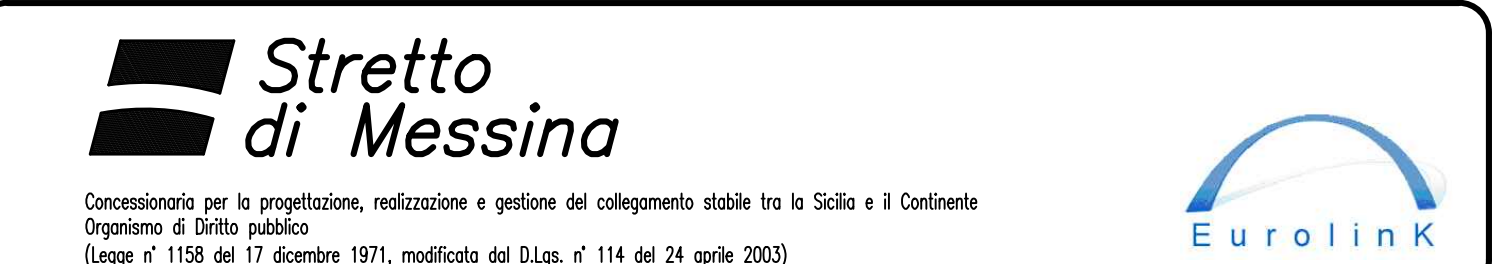
PARTICOLARE DI FISSAGGIO CAVO AL FUNGO DELLA ROTAIA



NOTE GENERALI

LEGENDA

POS.	DESCRIZIONE
1	Basamento di appoggio Cassa induttiva (C.I.)
2	Cunicolo secondario via cavi
3	Cassettina da circuito di binario (cdb)
4	Cavo di collegamento tra le due connessioni induttive 1x240
5	Grafia terminale per collegare ciascun cavo alla C.I.
6	Kit "Cembre" per collegamento cavi C.I. alla rotaia
7	Grafia terminale per collegare cavo da C.I. alla rotaia
8	Cavi di collegamento con le rotaie 1x120
9	Grafia terminale per fissare cavo della C.I. alla rotaia
10	Grafia terminale per collegare cavo da cassetta cdb a C.I.
11	Cavo di collegamento da cassetta cdb a C.I. 1x16



PONTE SULLO STRETTO DI MESSINA

PROGETTO DEFINITIVO

EUROLINK S.C.p.A.
 IMPREGIO S.p.A. (Mandataria)
 SOCIETA' ITALIANA PER CONDOTTE D'ACQUA S.p.A. (Mandante)
 COOPERATIVA MURATORI E CEMENTISTI - C.M.C. di Ravenna Soc. Coop. a.r.l. (Mandante)
 SACVYR S.A.U. (Mandante)
 ISHIKAWAJIMA - HARIMA HEAVY INDUSTRIES CO. Ltd. (Mandante)
 A.C.I. S.C.P.A. - CONSORZIO STABILE (Mandante)

IL PROGETTISTA Dott. Ing. I. Barilli Ordine Ingegneri V.C.O. n° 122	IL CONTRAENTE GENERALE Project Manager (Ing. P.P. Marcheselli)	STRETTO DI MESSINA Direttore Generale e RUP Validazione (Ing. G. Fimmemigli)	STRETTO DI MESSINA Amministratore Delegato (Dott. P. Giuco)
--	--	---	---

COLLEGAMENTI SICILIA SFO398_F0
 IMPIANTI TECNOLOGICI ELETTROFERROVIARI DI LINEA
 IMPIANTO SEGNALAMENTO E SICUREZZA
 GENERALE
 TIPICI DI INSTALLAZIONE-INSTALLAZIONE CIRCUITO DI BINARIO A CASSE INDUTTIVE SU BALLAST

REV.	DATA	DESCRIZIONE	REDATTO	VERIFICATO	APPROVATO
FO	20/06/2011	EMISSIONE FINALE	D.RE	M.TACCA	I. BARILLI