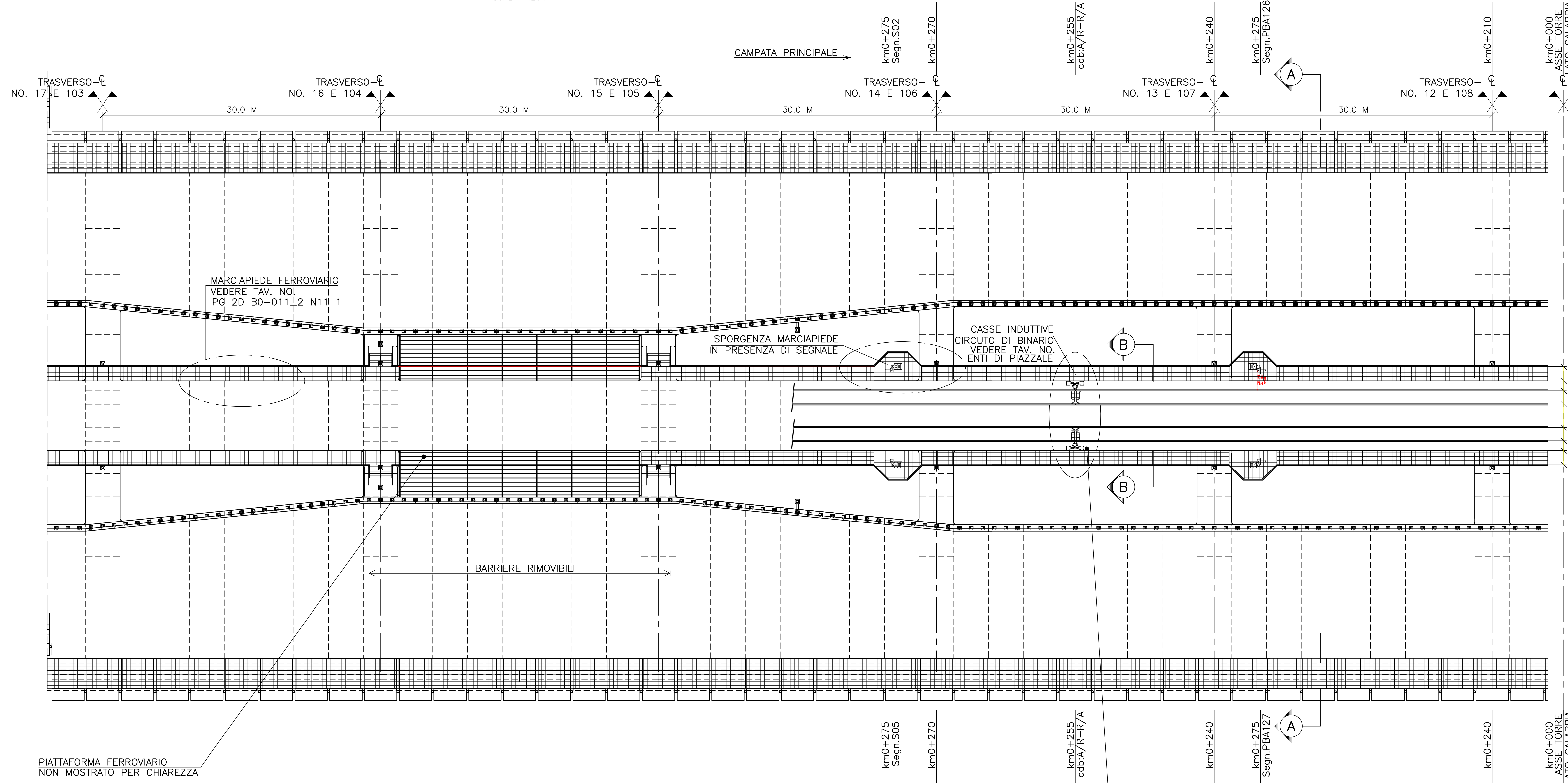
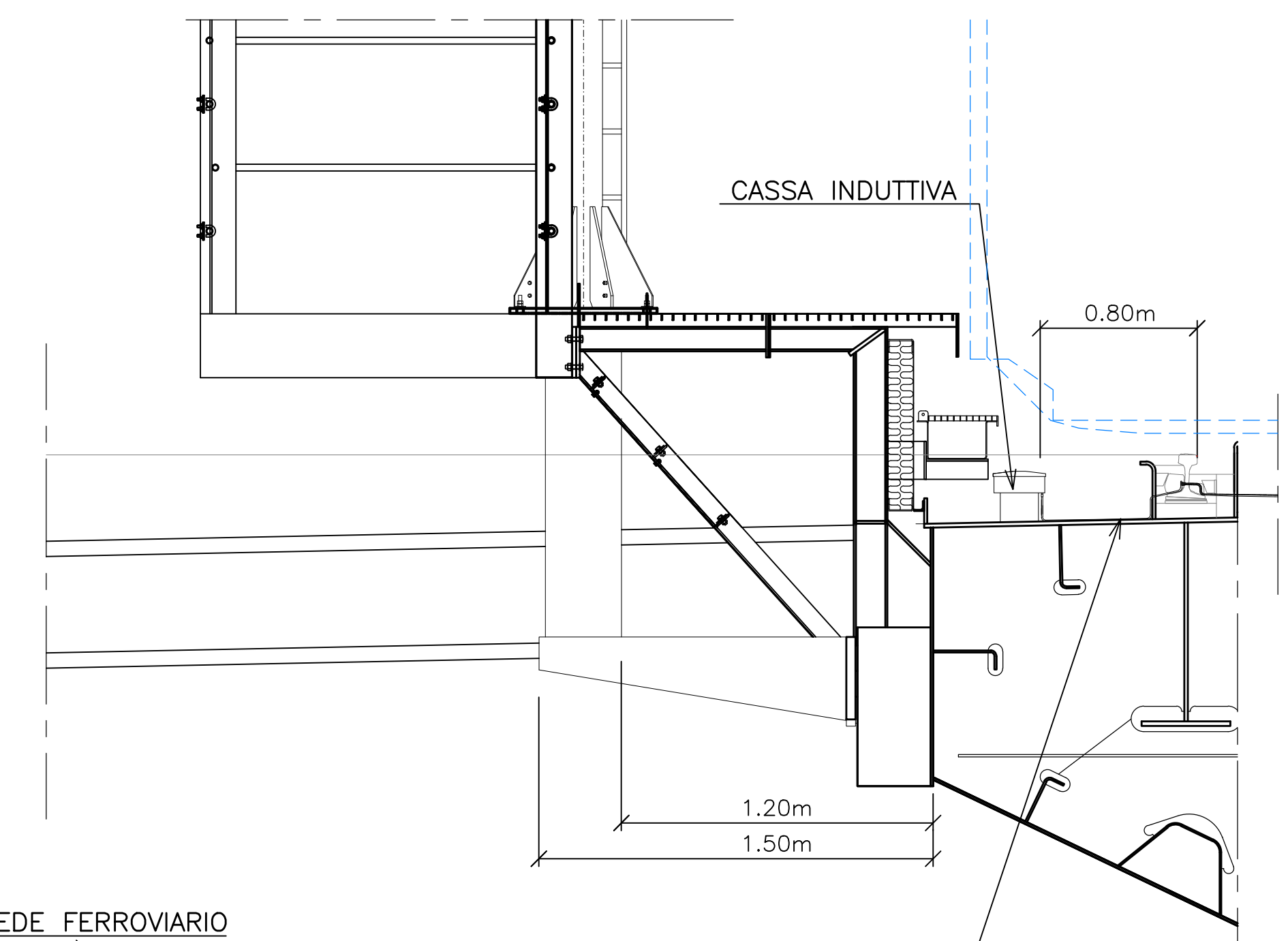


PIANTA PIAZZOLA  
SCALA 1:200

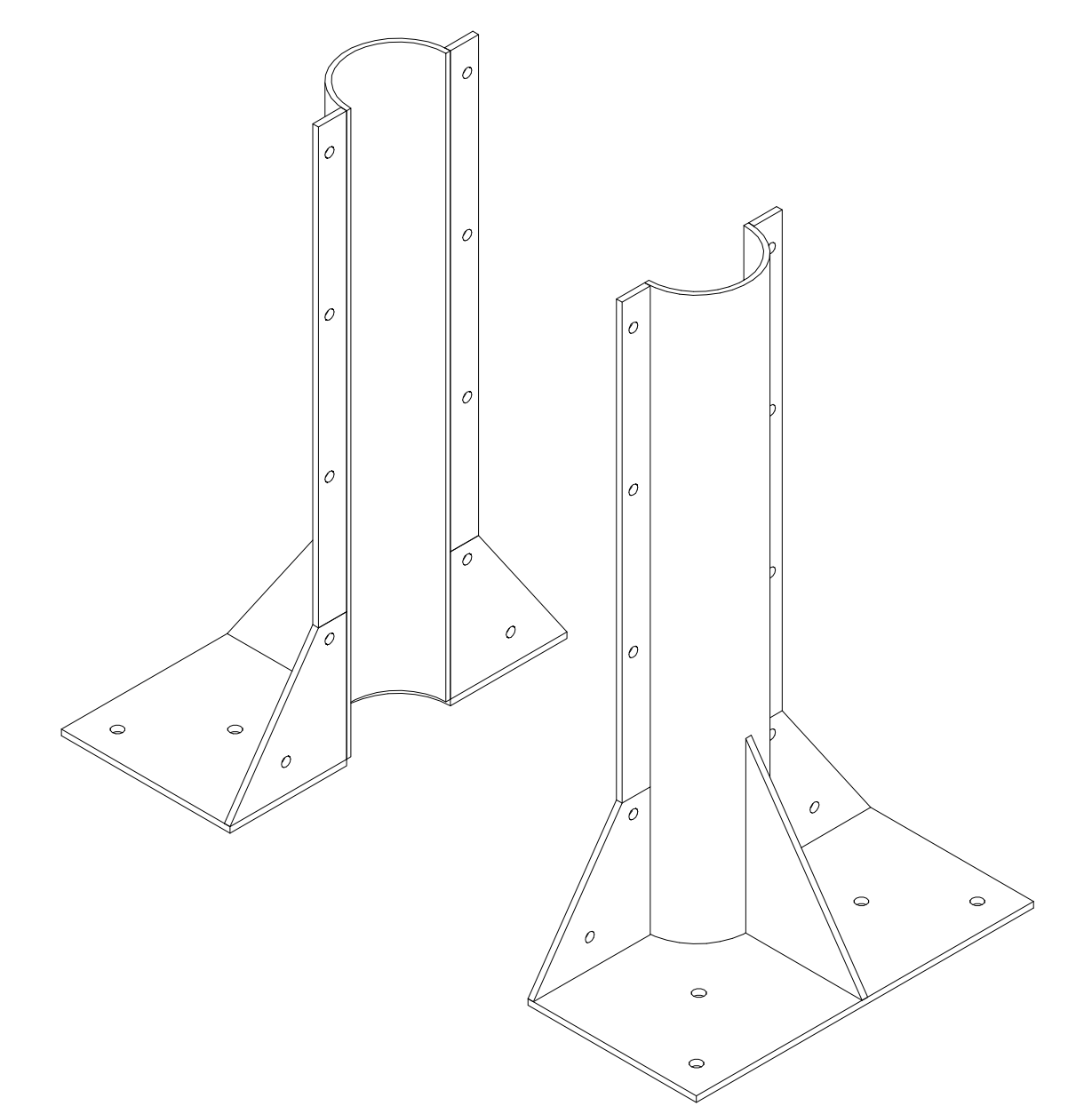


DETTAGLIO 2, CASSA INDUTTIVA  
SCALA 1:20



- 1.5m MARCIAPIEDE FERROVIARIO
  - 1m
  - 1.435m Scartamento
  - 2.5m Interbinario
  - 1.435m Scartamento
  - 1m
  - 1.5 M MARCIAPIEDE FERROVIARIO
- SPAZIO UTILE 7.5 M  
SEDE FERROVIA

PROSPETTO ASSONOMETRICO

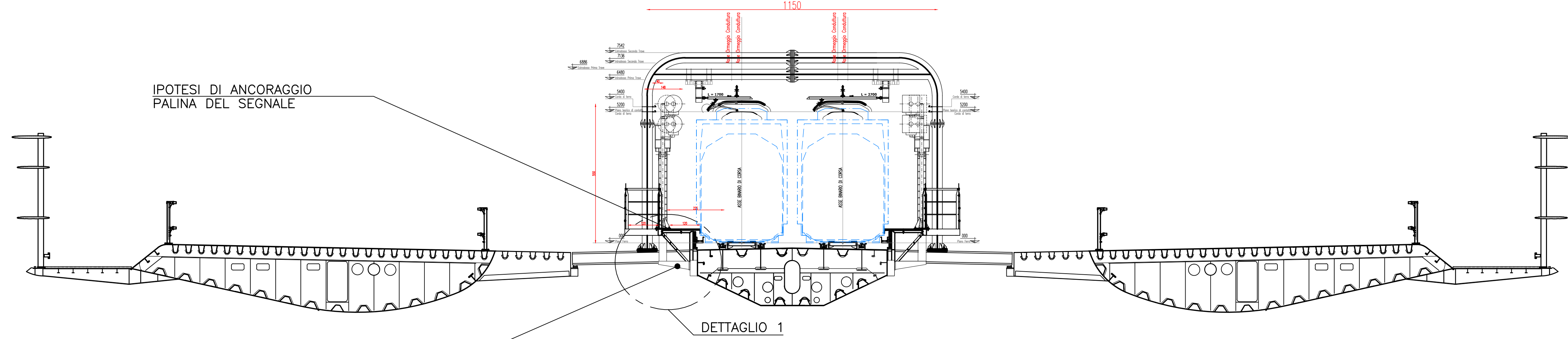


NOTE:  
DIMENSIONI: TUTTE LE DIMENSIONI SONO IN MILLIMETRI, SALVO OVE DIVERSAMENTE INDICATO.

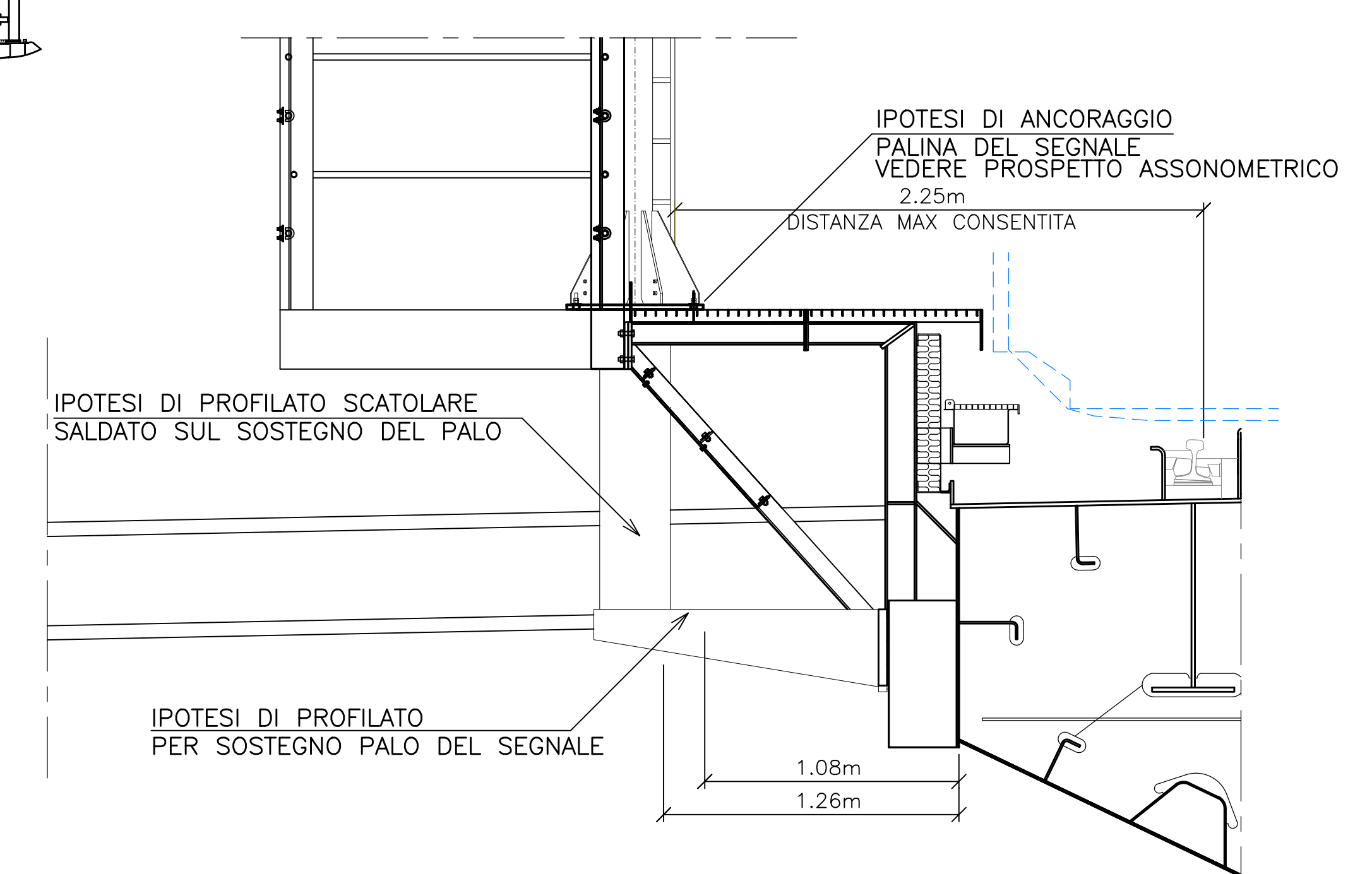
ELABORATI DI RIFERIMENTO:  
PG\_2D\_B0-010\_0\_V01\_1.dwg NOTE GENERALI  
PG\_2D\_B0-010\_0\_N02\_1.dwg

SEZIONE A-A  
INSTALLAZIONE SEGNALE LUMINOSO SUL PONTE  
SCALA 1:100

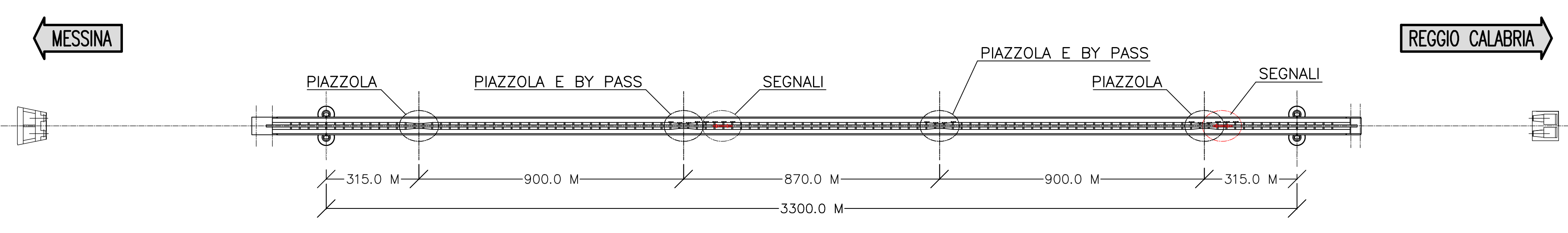
VISTA FRONTALE CON PORTALE DI ORMEGGIO



DETTAGLIO 1, SEGNALE  
SCALA 1:20



PIANTA CHIAVE  
SCALA 1:10000



**Stretto di Messina**  
Concessione per la progettazione, realizzazione e gestione del collegamento stabile tra la Sicilia e il Continente  
 (Decreto n. 3018 del 1992)  
 (Legge n. 1158 del 17 dicembre 1971, modificata dal D.Lgs. n. 114 del 24 aprile 2001)

---

**PONTE SULLO STRETTO DI MESSINA**

**PROGETTO DEFINITIVO**

---

**EUROLINK S.C.p.A.**  
IMPREGLO S.p.A. (Mandatario)  
 SOCIETA' ITALIANA PER CONDOTTE DIACQUA S.p.A. (Mandatario)  
 COOPERATIVA MURATORI E CEMENTISTI - C.M.C. di Ravenna Soc. Coop. a.r.l. (Mandatario)  
 SACHYR S.A.U. (Mandatario)  
 ISHIKAWAJIMA - HARIMA HEAVY INDUSTRIES CO. Ltd. (Mandatario)  
 A.C.I. S.C.P.A. - CONSORZIO STABILE (Mandatario)

---

<small>IL PROGETTISTA</small> Dott. Ing. L. Barilli Ordine Ingegneri V.C.G. n° 122	<small>IL CONTRAENTE GENERALE</small> Project Manager (Ing. P.P. Marcheselli)	<small>STRETTO DI MESSINA</small> Direttore Generale + RUP Validazione (Ing. G. Fiammenghi)	<small>STRETTO DI MESSINA</small> Amministratore Delegato (Dott. P. Ciucci)
---	---	--	---

---

**COLLEGAMENTI SICILIA** SFO401\_F0  
 IMPIANTI TECNOLOGICI ELETTROFERROVIARI DI LINEA  
 IMPIANTO SEGNALE E SICUREZZA  
 GENERALE  
 TIPICI DI INSTALLAZIONE - SEGNALE PONTE

---

<small>REV.</small>	<small>DATA</small>	<small>DESCRIZIONE</small>	<small>REDAZIONE</small>	<small>VERIFICATO</small>	<small>APPROVATO</small>
FD	20/06/2011	EMISSIONE FINALE	DIRE	M.TACCA	L. BARILLI

CODICE: C I G 0 7 0 0 P I T X D I S F I I S G 0 0 0 0 0 0 0 6 F O VARIE  
 SCALE: VARIE  
 NOME DEL FILE: SFO401\_F0.dwg