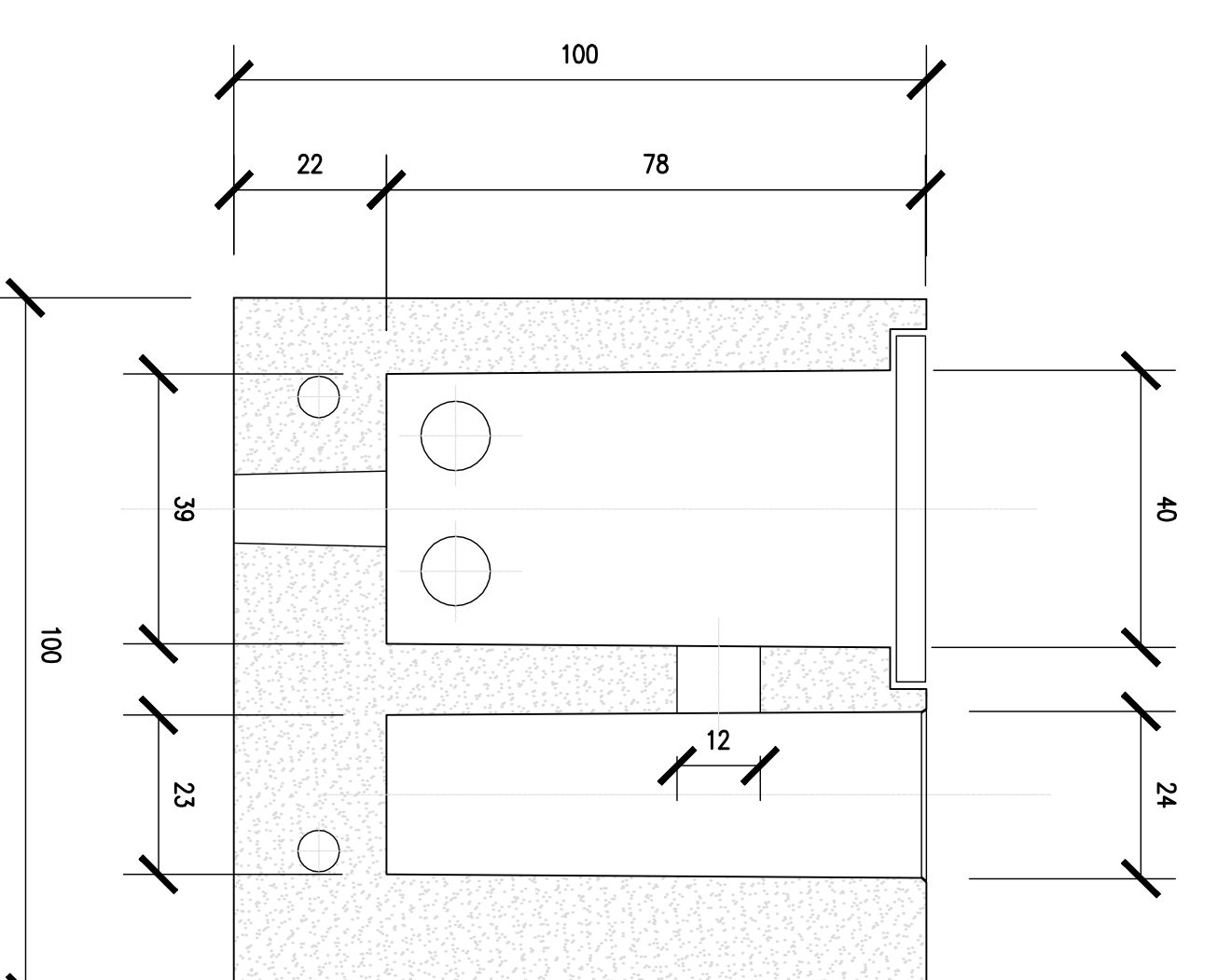


PAILO DA 10 M E LAMPADA DA 130 W

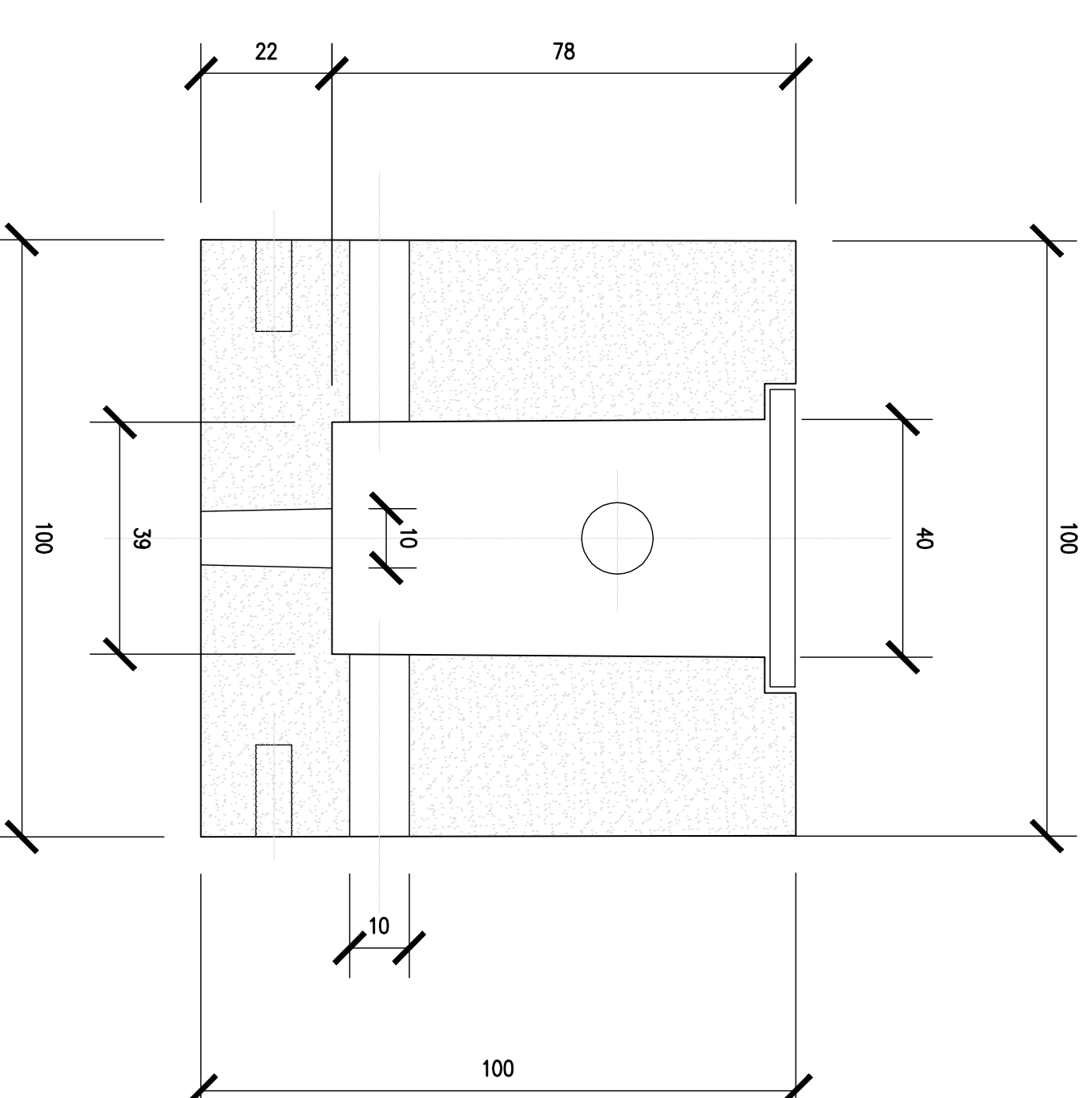
PLINTO PREFABBRICATO
Plinto e Sezioni

Scala: 1:10

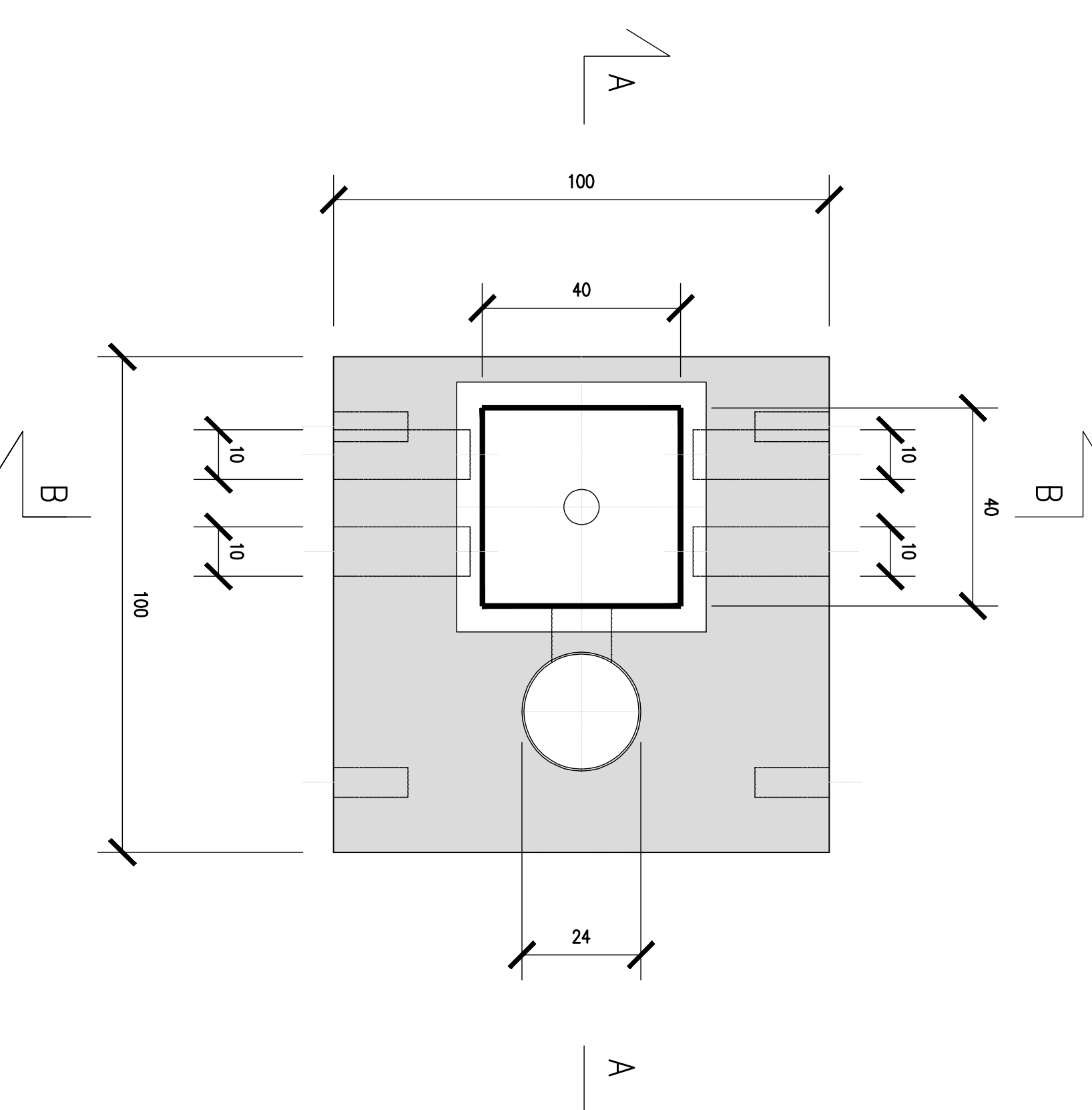
Sezione A-A



Sezione B-B



Plinto

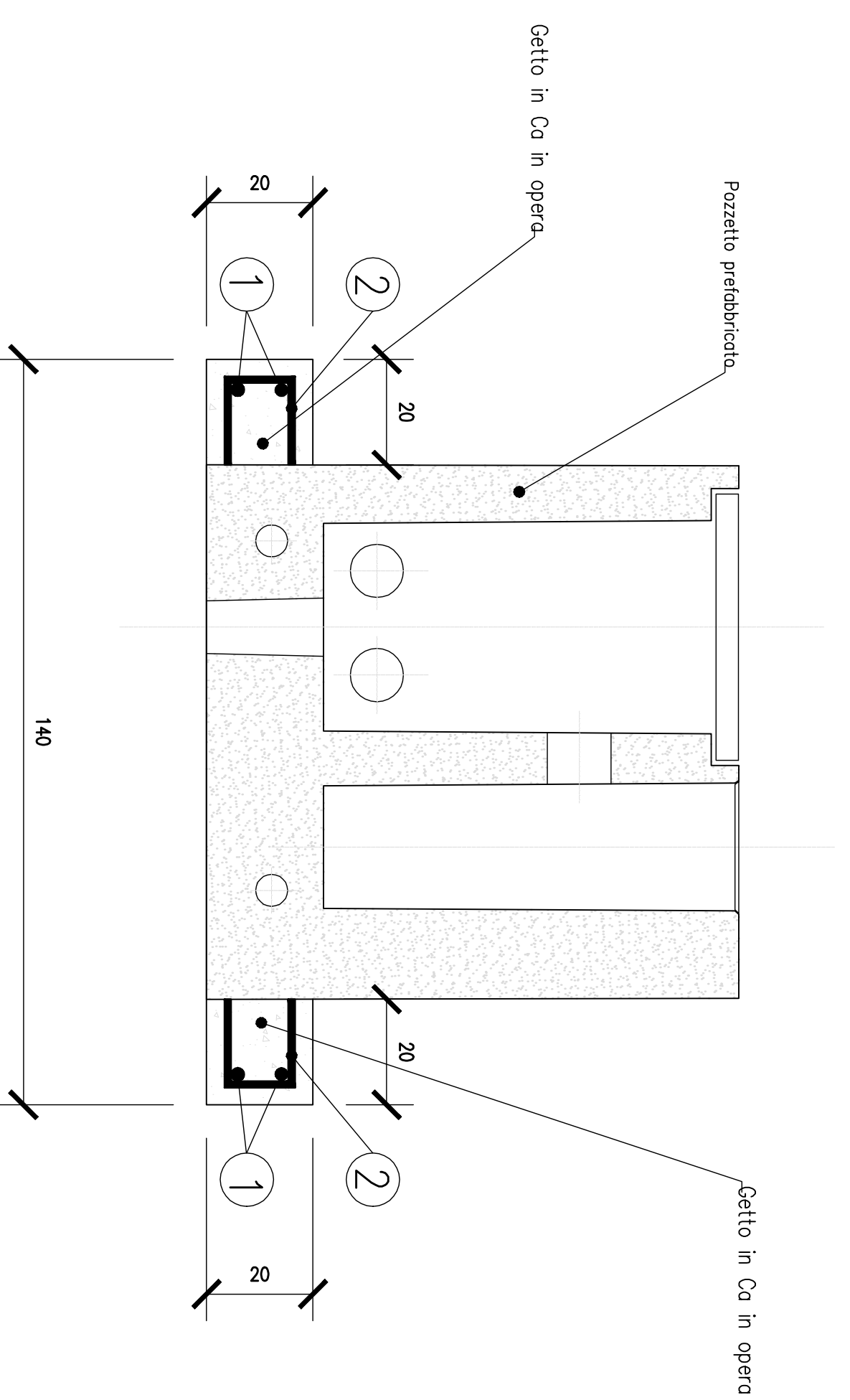


PLINTO PREFABBRICATO CON ZOCCOLO GETTATO IN OPERA

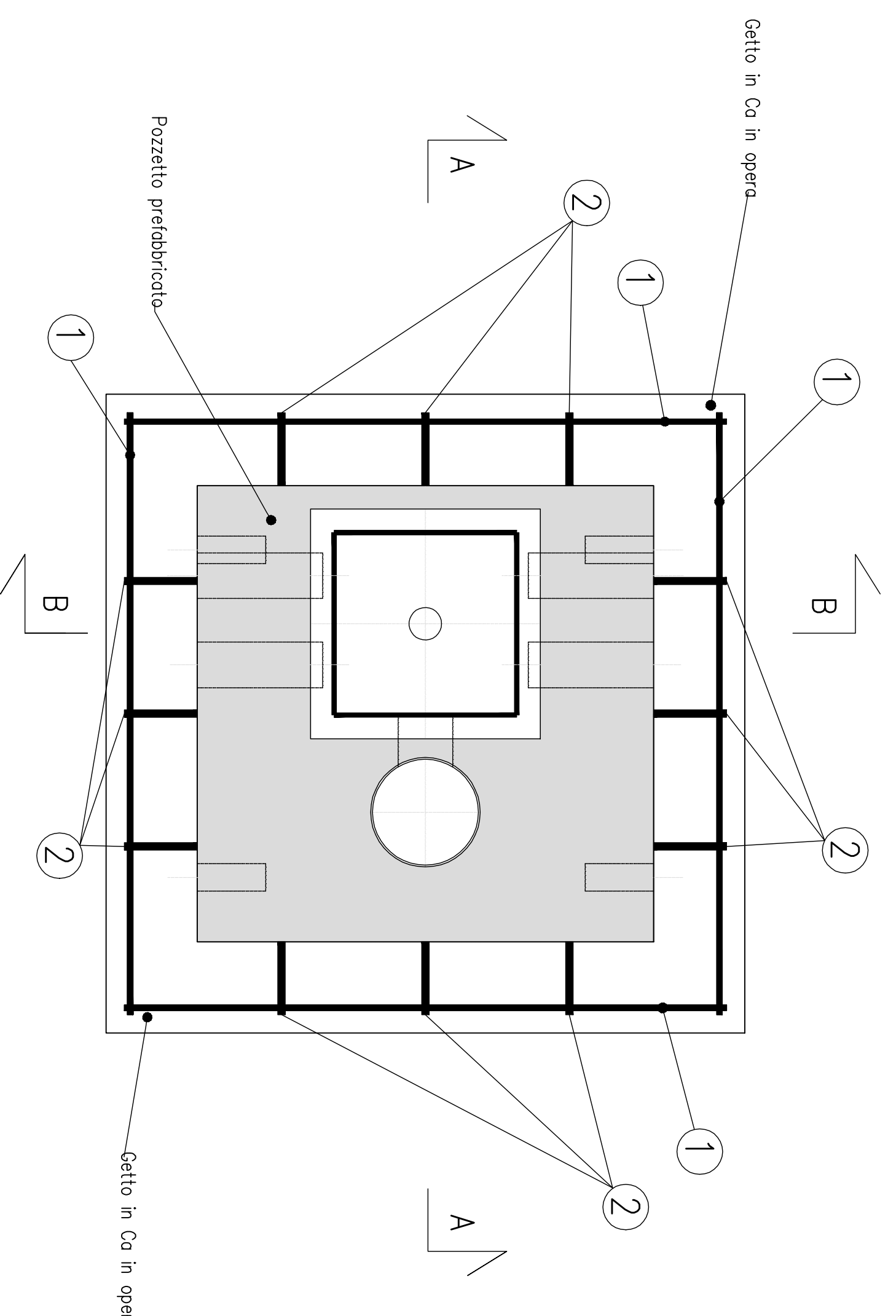
Carpenteria ed Armatura

Scala: 1:10

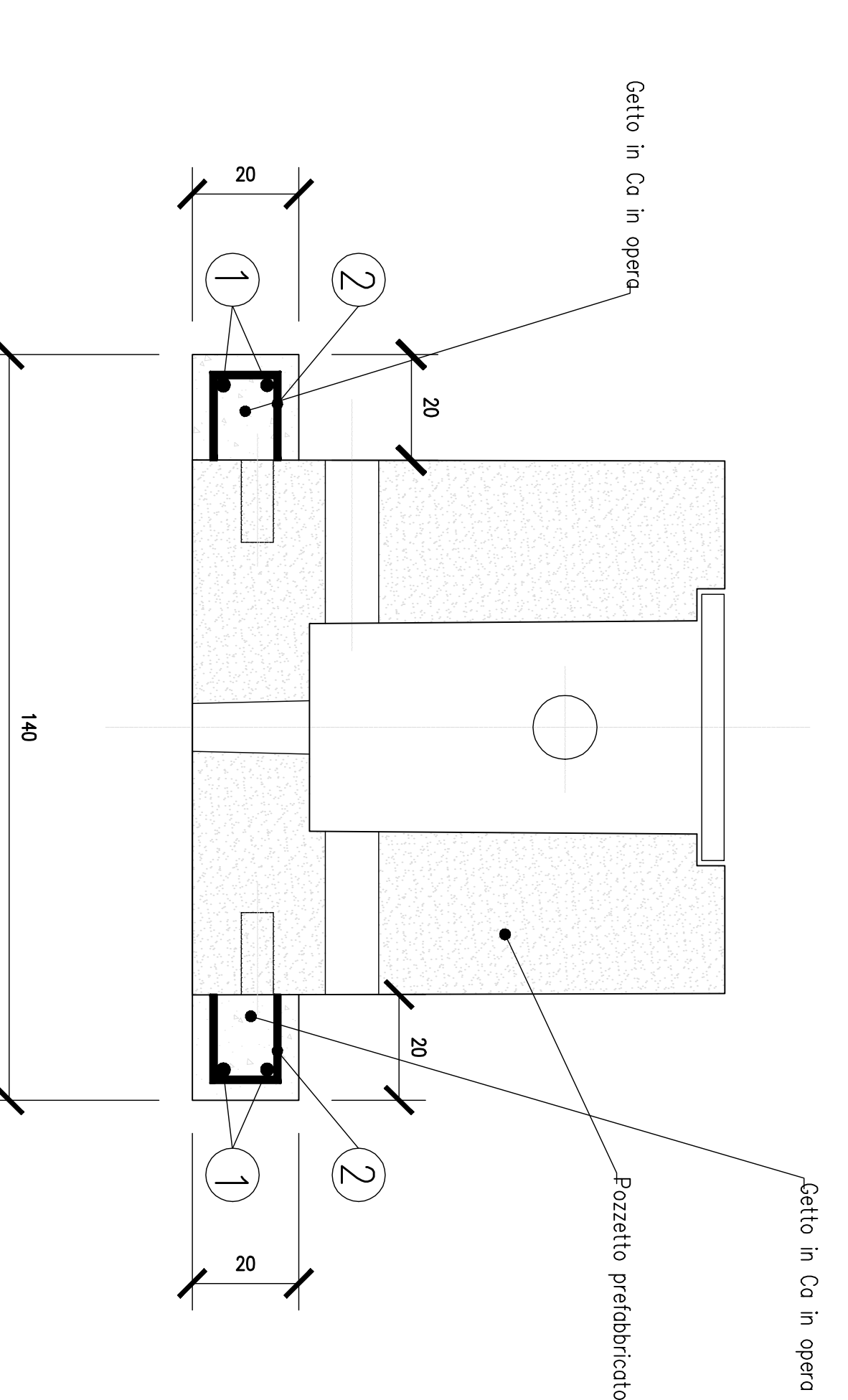
Sezione A-A



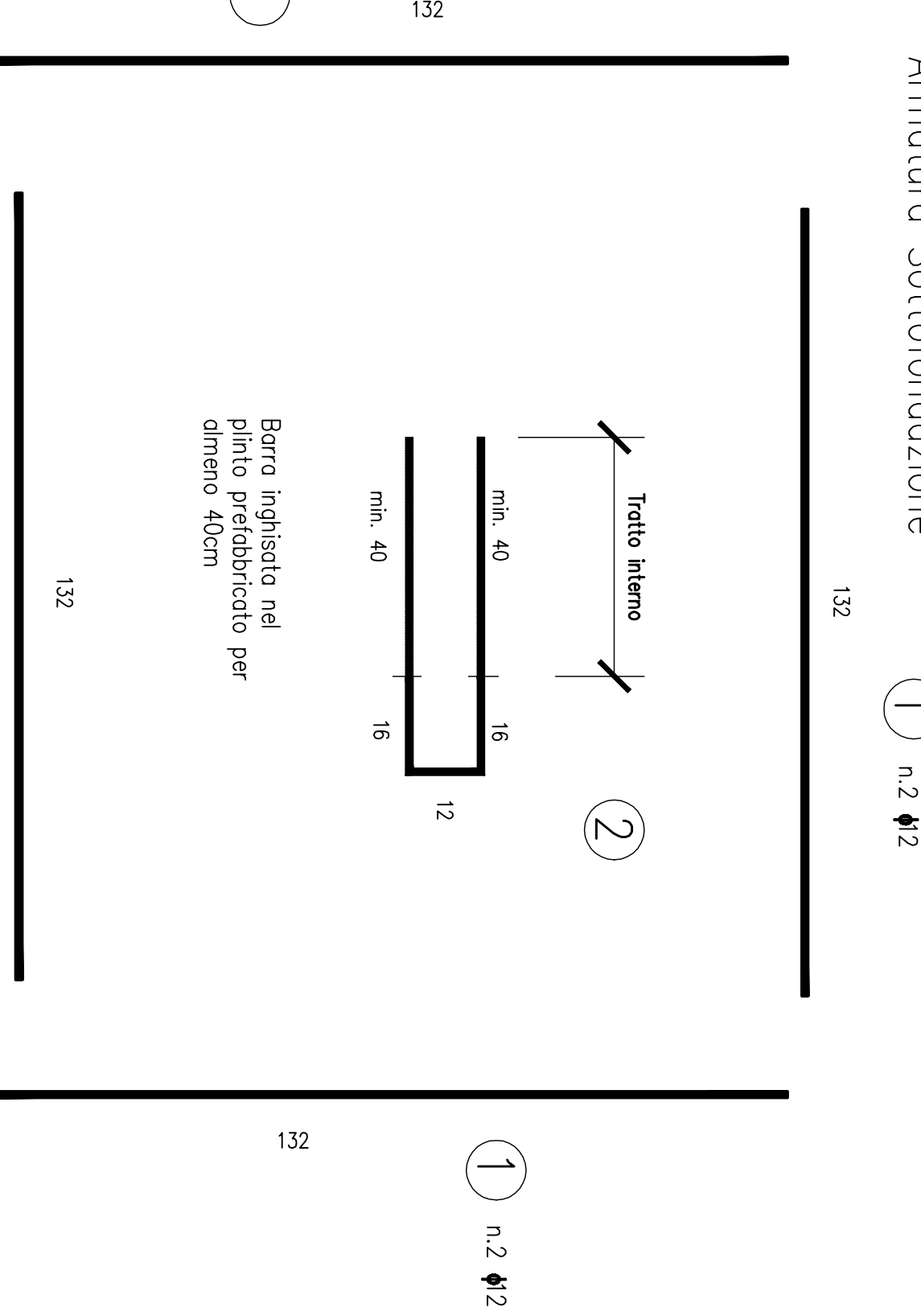
Plinto



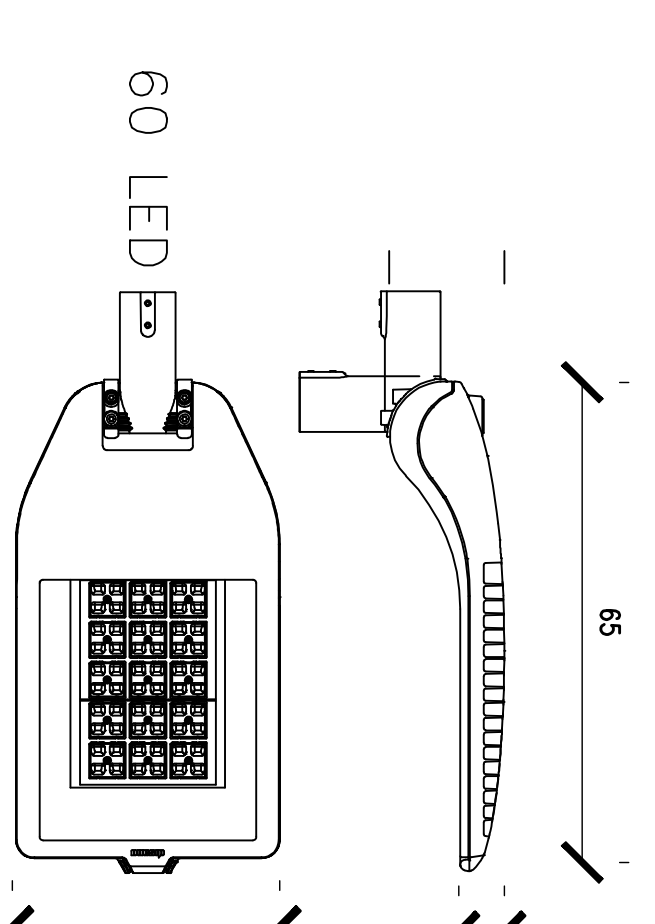
Sezione B-B



Armatura Sottofondazione



DETTAGLIO LAMPADA



Acciaio da carpenteria: B450C
Clas prefabbricato: C32/40
Clas gettato in opera: C25/30
Classe di esposizione: XC2
Copriferro minimo: 4 cm



CORRIDOIO PLURIMODALE ADRIATICO
TINERARIO MAGLE - SANTA MARIA DI LEUCA
S.S. N° 275 "DI S. MARIA DI LEUCA"
LAVORI DI AMMODERNAMENTO E ADEGUAMENTO ALLA SEZ. B DEL D.M. 5.11.2001
S.S. da Km 86+700 al km 86+700 al km 86+700 al km 86+700 al km 86+700
I.Lotto: Dal Km 0+000 di prog. al Km 2+500 di prog.

PROGETTO DEFINITIVO
COD. BA25

PROGETTISTA	ANAS - @CONTRAMMART@ VERSAMENTO ALABRANCIA	PROGETTISTA	13-IMPIANTI
PROGETTO	Ing. Andrea Baccinotto - Architetto e Consulente	PROGETTO	Ing. Leonardo Impagnati S.r.l. - Direzione Tecnica
PROGETTO	Ing. Stefano Baccinotto	PROGETTO	Ing. Leonardo Impagnati S.r.l. - Direzione Tecnica
PROGETTO	Ing. Andrea Baccinotto	PROGETTO	Ing. Leonardo Impagnati S.r.l. - Direzione Tecnica
PROGETTO	Ing. Andrea Baccinotto	PROGETTO	Ing. Leonardo Impagnati S.r.l. - Direzione Tecnica
PROGETTO	Ing. Andrea Baccinotto	PROGETTO	Ing. Leonardo Impagnati S.r.l. - Direzione Tecnica

REV.	DESCRIZIONE	DATA	REDAZIONE	VERIFICATO / APPROVATO
A	REVISIONE DEL PROGETTO DEFINITIVO	08/10/2019	A	

13-IMPIANTI
SV12 - SVINCOLO MONTESANO ANDRANO
Dettaglio palo e plinto di fondazione palo: carpenteria ed armatura