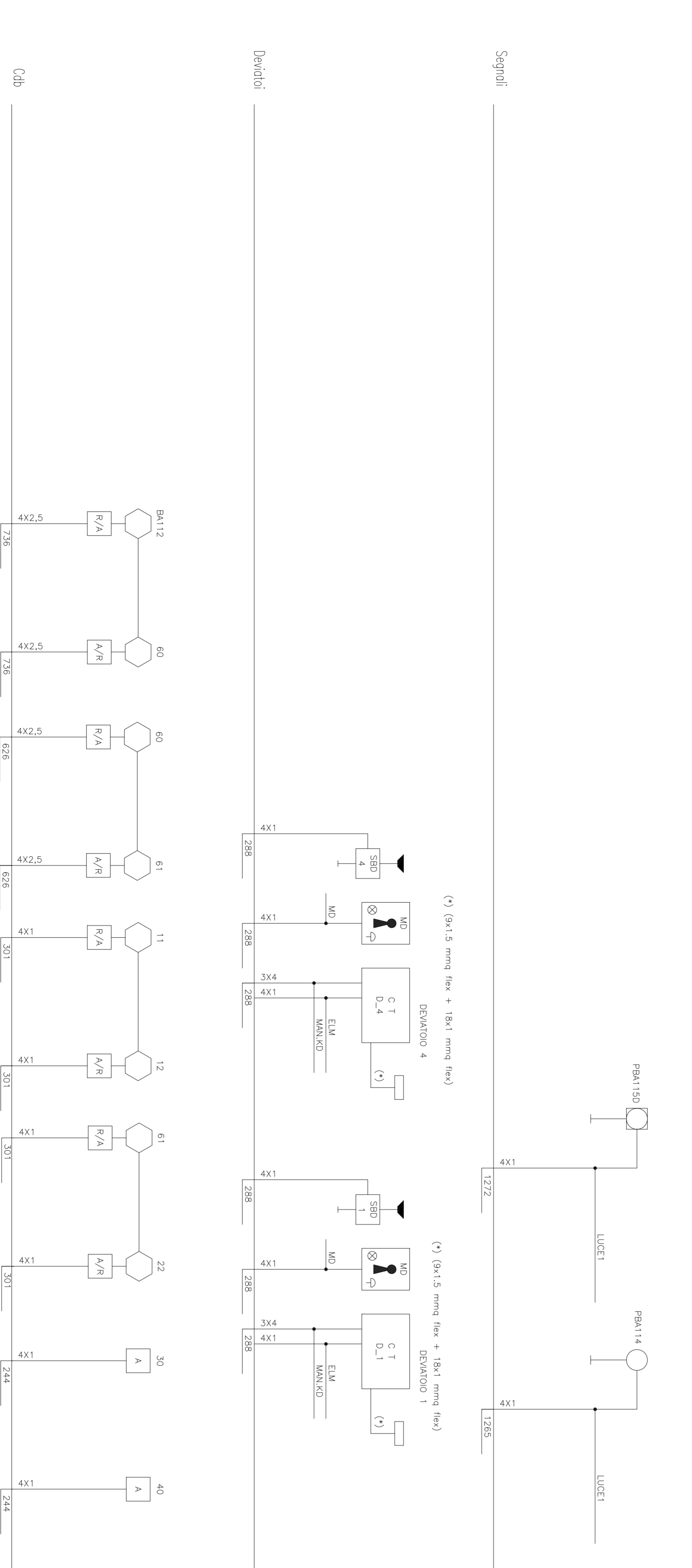


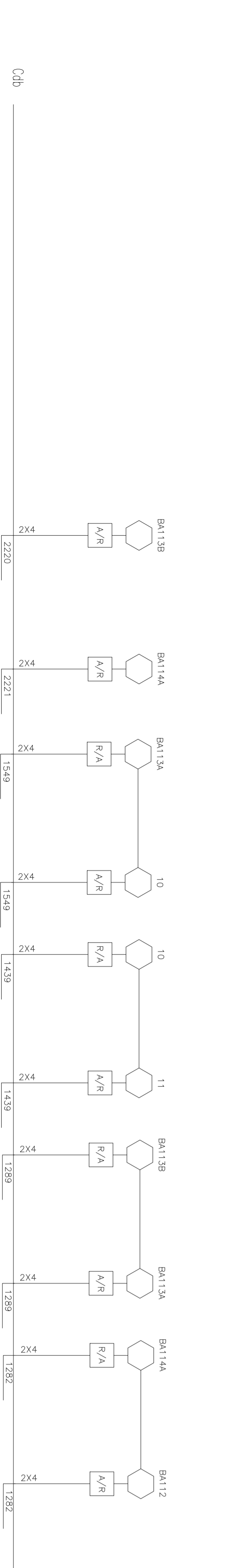
BOE SCMT

Segnali



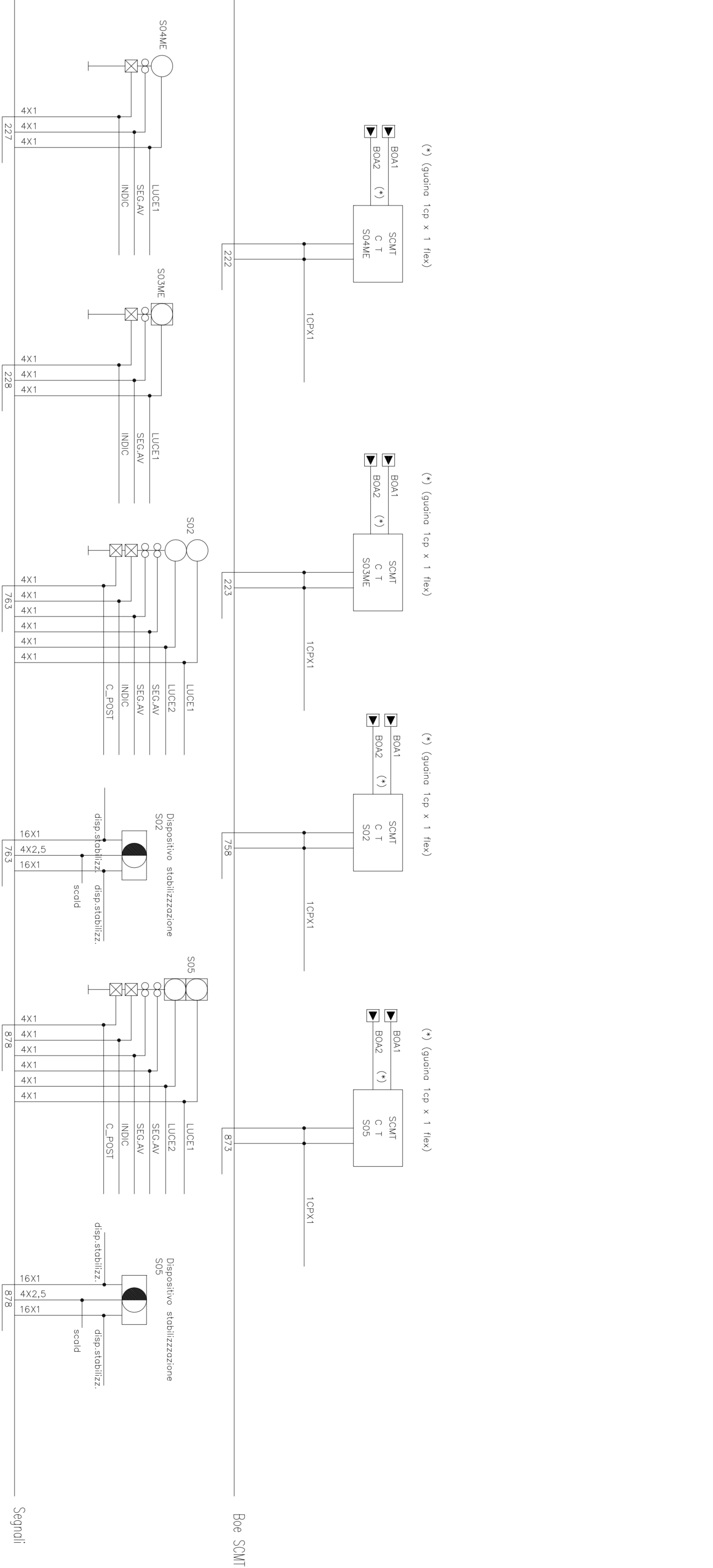
Derivati

Cdb



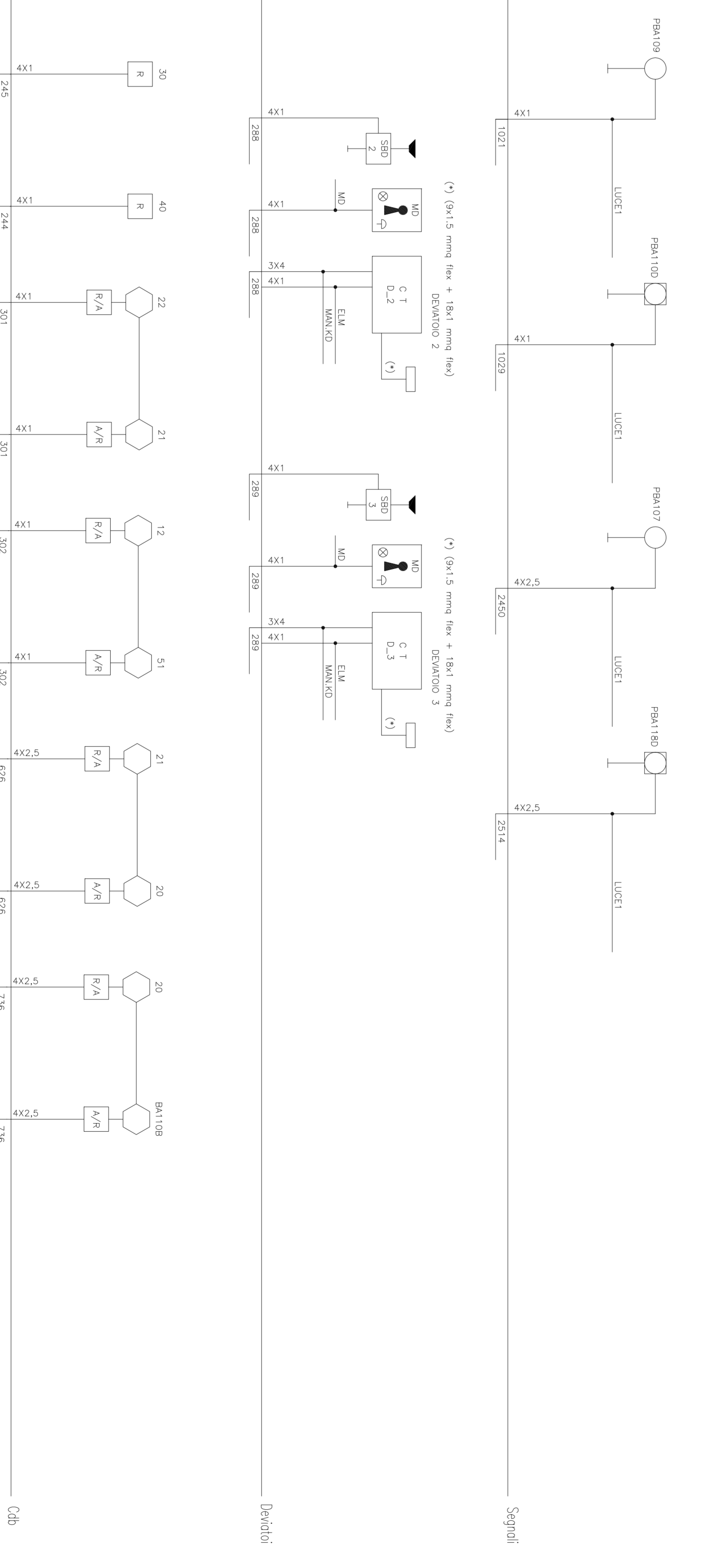
Cdb

LOCALE TECNOLOGICO IS
GESTORE_D'AREA_6
PK_9+429/9+478



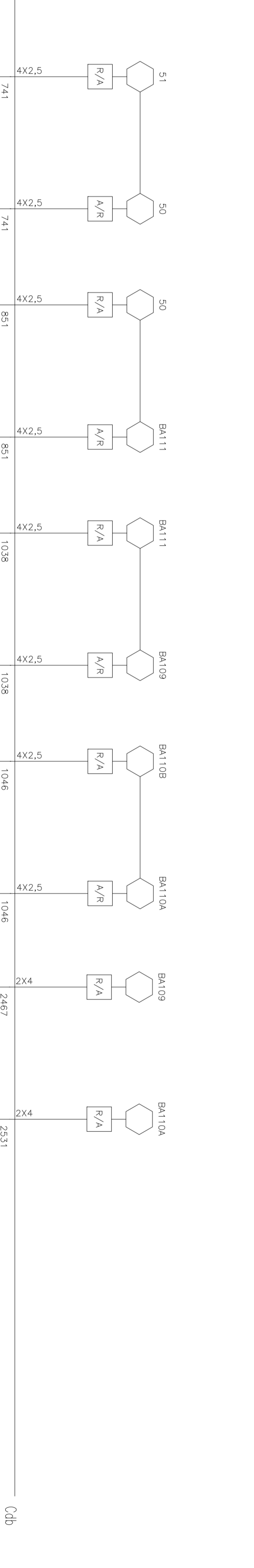
Boe SCMT

Segnali



Derivati

Cdb



Cdb

Stretto di Messina
Consorzio per l'ingegneria, edilizia e gestione del trasporto nella I.R.C. S.p.A. - Fidenza
Sistema di difesa stabile
1998 e 1999 (R. 11) - Sistema 750 - versione di tipo - 11 - 04 - 24 aprile 2003

PONTE SULLO STRETTO DI MESSINA
PROGETTO DEFINITIVO

EUROLINK

EUROLINK S.C.P.A.
IMPREGO S.P.A. (Mandatario)
SOCIETA' ITALIANA PER CONDOTTE D'ACQUA S.P.A. (Venditore)
COOPERATIVA INDIRIZIONI E COSE S.P.A. (Mandatario)
ISHIKAWAJIMA - HARIMA HEAVY INDUSTRIES CO. LTD. (Mandatario)
A.C.I. S.C.P.A. - CONSORZIO STABILE (Mandatario)

IL PROGETTISTA
Dott. Ing. E. Rogore
Ordine Ingegneri V.C.O.
r° 122
Dott. Ing. E. Rogore
Ordine Ingegneri Milano
n° 15488

IL CONSTATTORE GENERALE
Project Manager
(Ing. E. Rogore)

STRETTO DI MESSINA
Dott. Ing. E. Rogore
Ordine Ingegneri V.C.O.
r° 122

STRETTO DI MESSINA
Amministratore Delegato
(Dott. E. Rogore)

COLLEGAMENTI SICILIA
IMPIANTI TECNOLOGICI ELETTRIFERROVIARI DI LINEA
IMPIANTO SEGNALEMENTO E SICUREZZA
GENERALE - POSTO PERIFERICO STAZIONE ANNUNZIATA
PIANO CAVI

SFO426_70

CONDIZIONE
C | G | 0 | 7 | 0 | 0 | P | 3 | P | D | S | F | I | L | I | S | I | 0 | 0 | 0 | 0 | 0 | 0 | 4 | F | O | -

REVISIONI
R | E | V. | DATA | DESCRIZIONE | REDATTO | VERIFICATO | APPROVATO

10 | 20/09/2011 | EMISSIONE FINALE | DUC | WACCA | T. BRULLI

NUMERO FILE: SFO426_F01.dwg