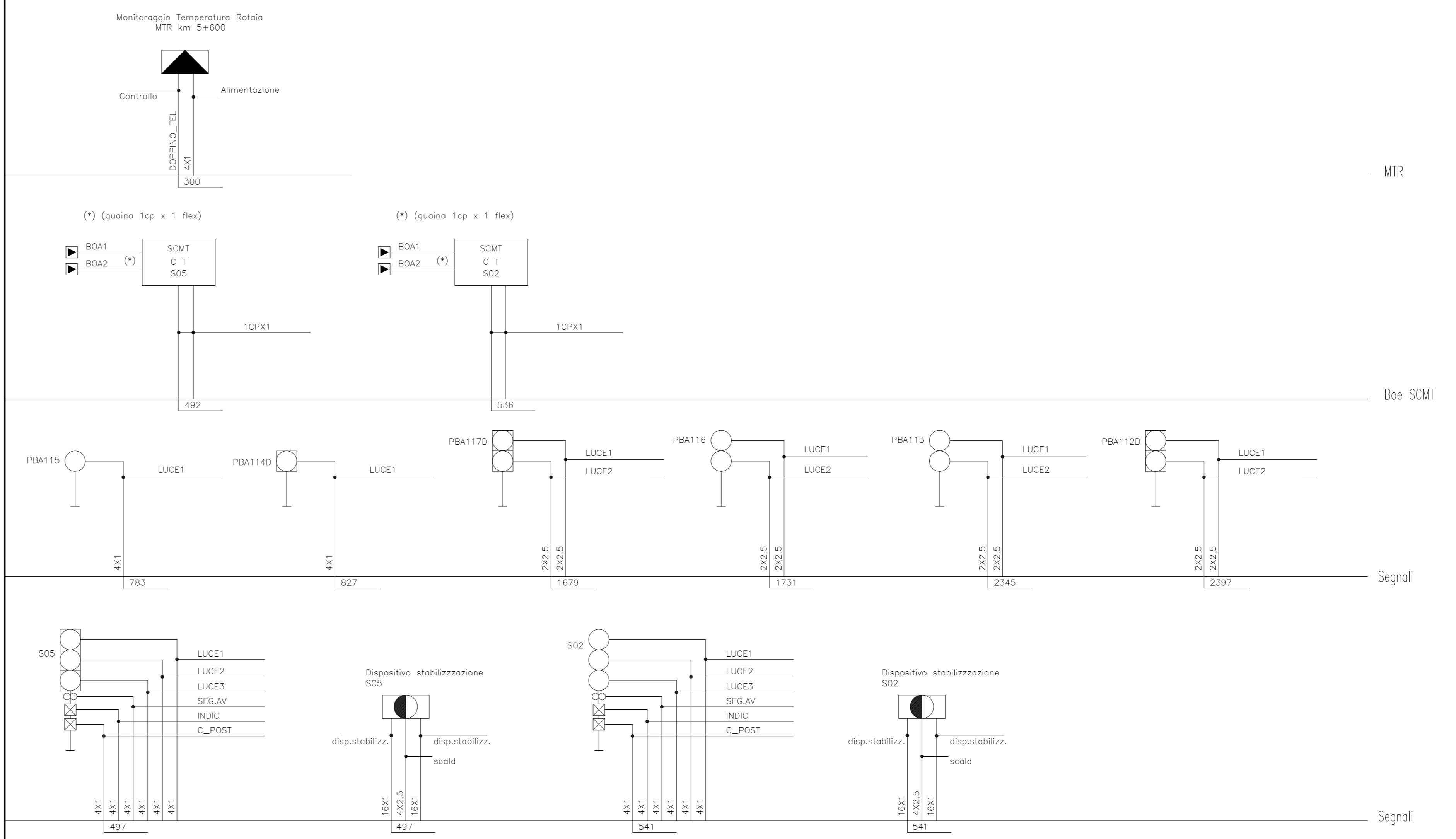
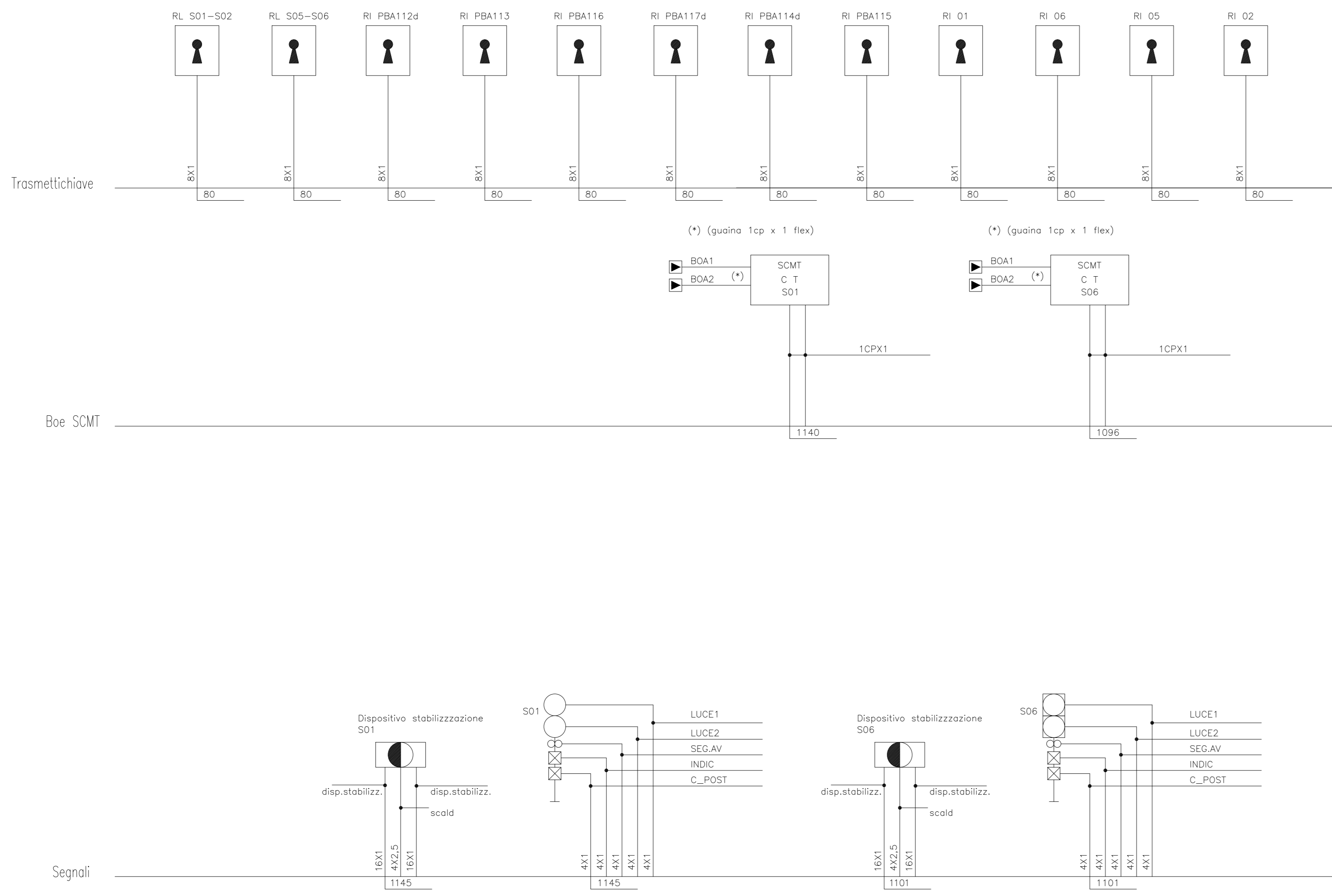
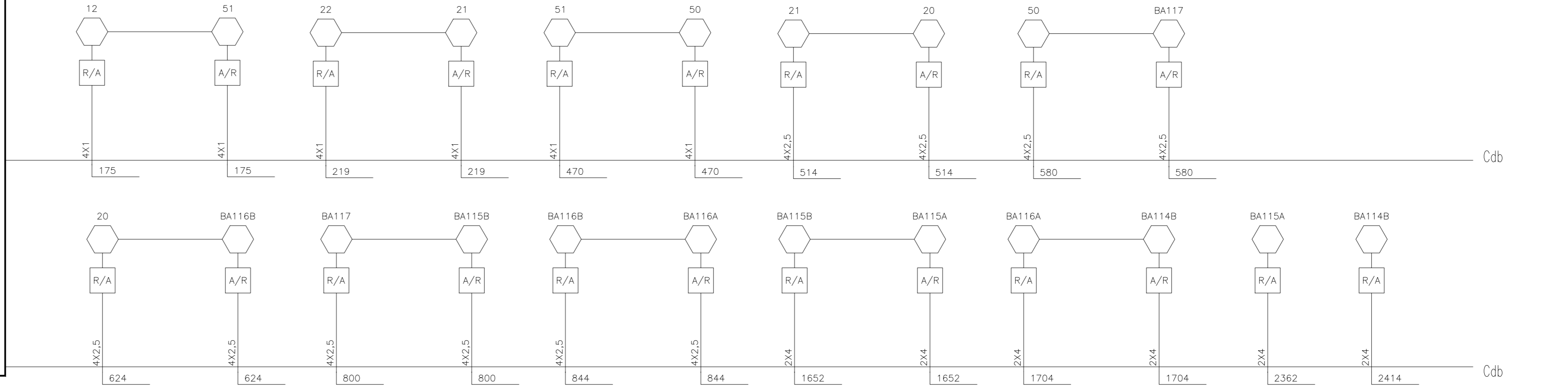
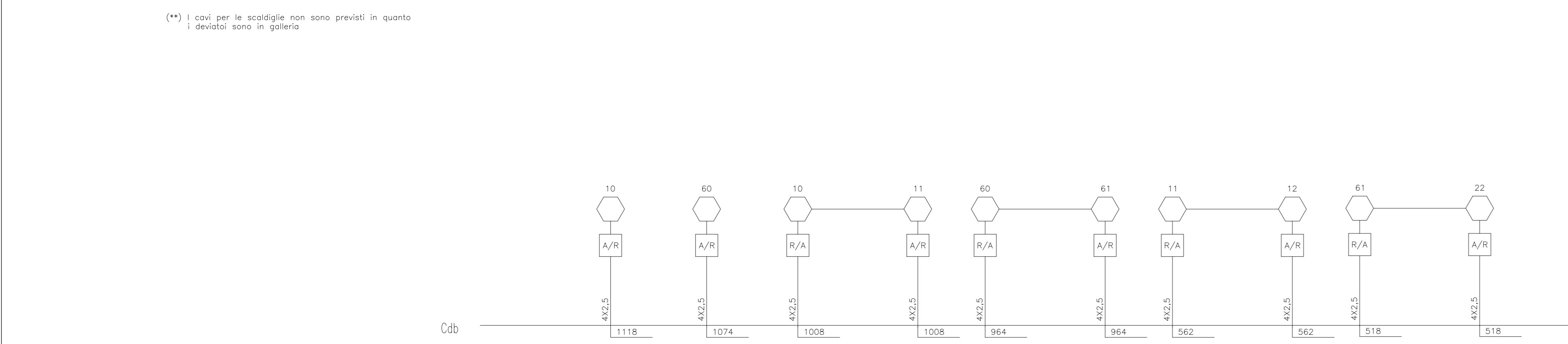
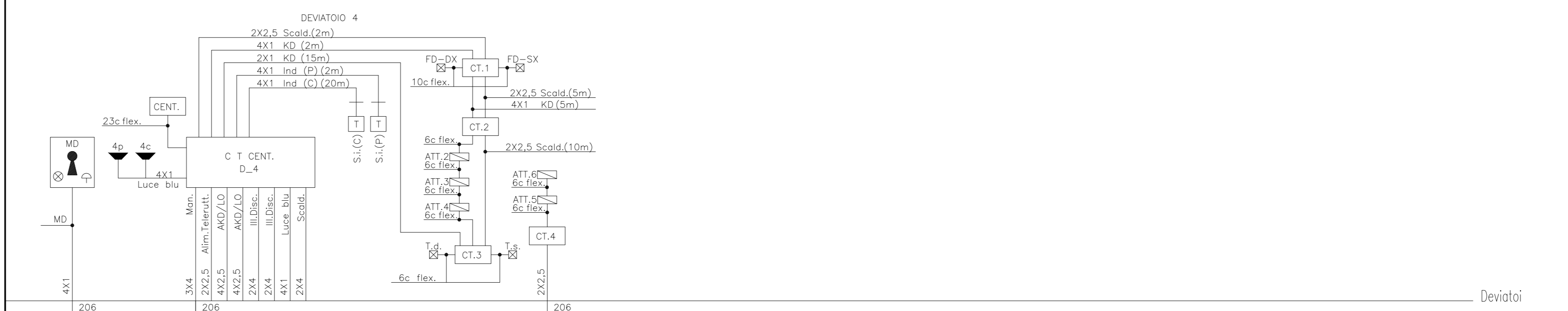
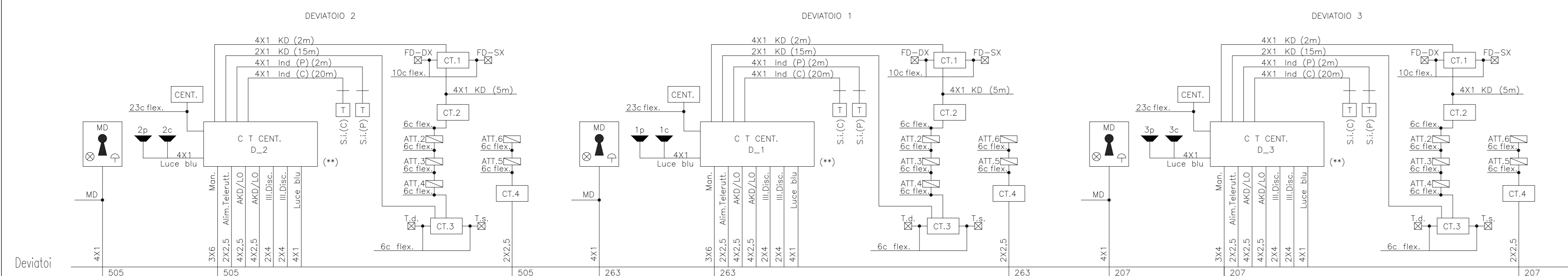


NOTE GENERALI



LOCALE_TECNOLOGICO_IS
GESTORE_D'AREA_5
PK_5+400



Stretto di Messina
Organismo di Diritto Pubblico
(Legge n° 1158 del 17 dicembre 1971, modificata dal D.Lgs. n° 114 del 24 aprile 2003)

PONTE SULLO STRETTO DI MESSINA

PROGETTO DEFINITIVO

EUROLINK S.C.p.A.
IMPRESA ITALIANA PER CONDOTTE D'ACQUA S.p.A. (Mandante)
COOPERATIVA MURATORI E CEMENTISTI - C.M.C. di Ravenna Soc. Coop. a.r.l. (Mandante)
SACYR S.A.U. (Mandante)
ISHIKAWAJIMA - HARIMA HEAVY INDUSTRIES CO. LTD. (Mandante)
A.C.I. S.C.P.A. - CONSORZIO STABILE (Mandante)

IL PROGETTISTA Dott. Ing. I. Barilli Ordine Ingegneri V.C.O. n° 122	IL CONTRAENTE GENERALE Project Manager (Ing. P.P. Marcheselli)	STRETTO DI MESSINA Direttore Generale e RUP Valtorone (Ing. G. Fiammenghi)	STRETTO DI MESSINA Amministratore Delegato (Dott. P. Ciucci)
--	--	---	--

COLLEGAMENTI SICILIA SFO447_F0
IMPIANTI TECNOLOGICI ELETTROFERROVIARI DI LINEA
IMPIANTO SEGNALAMENTO E SICUREZZA
GENERALE - POSTO MANUTENZIONE
PIANO CAVI

CODICE C I G I 0 7 0 0 P 3 P D S I F I I S P M 0 0 0 0 0 0 2 F 0	SCALA: -
REV. DATA DESCRIZIONE REDATTO VERIFICATO APPROVATO	
F0 20/06/2011 EMISSIONE FINALE D.RE M.TACCA I. BARILLI	