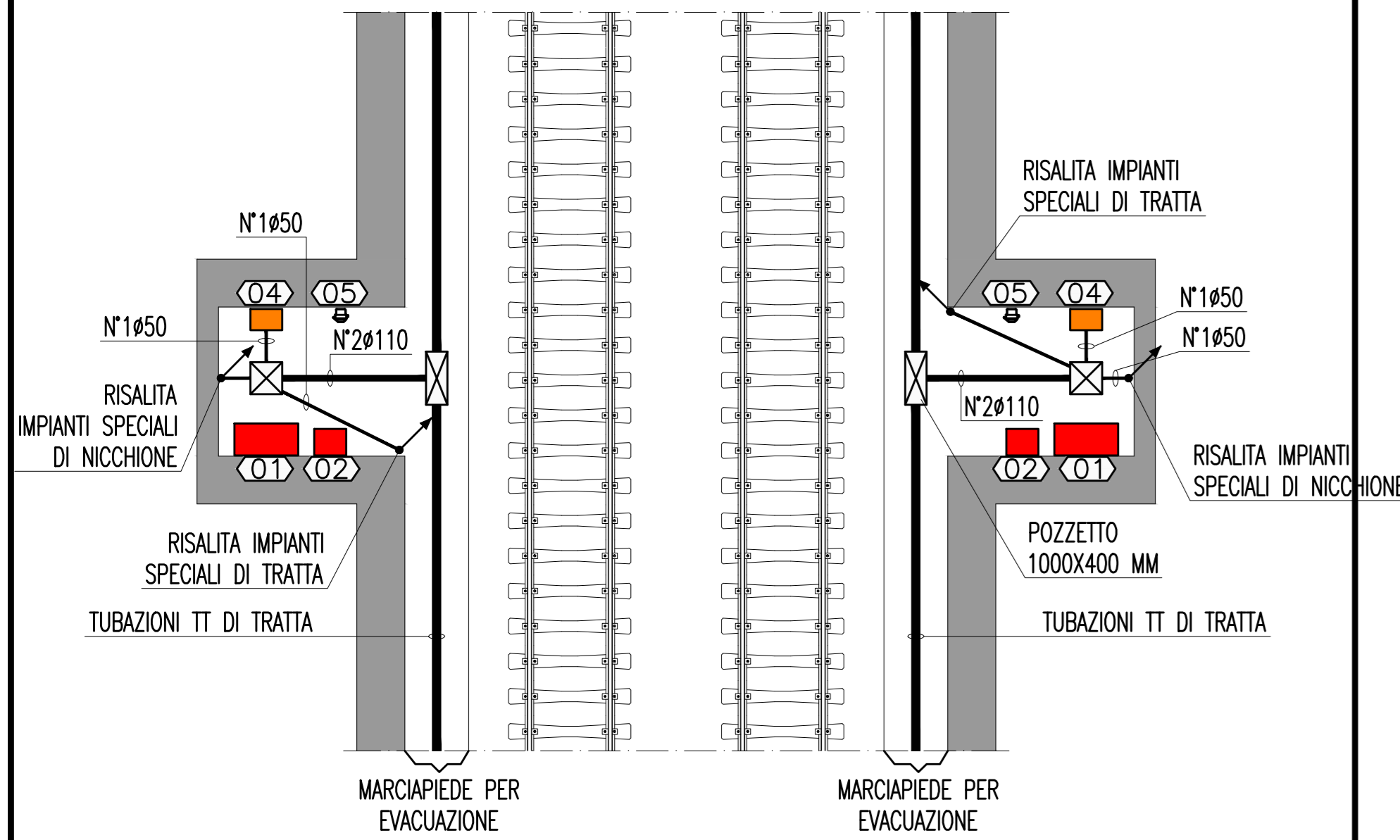
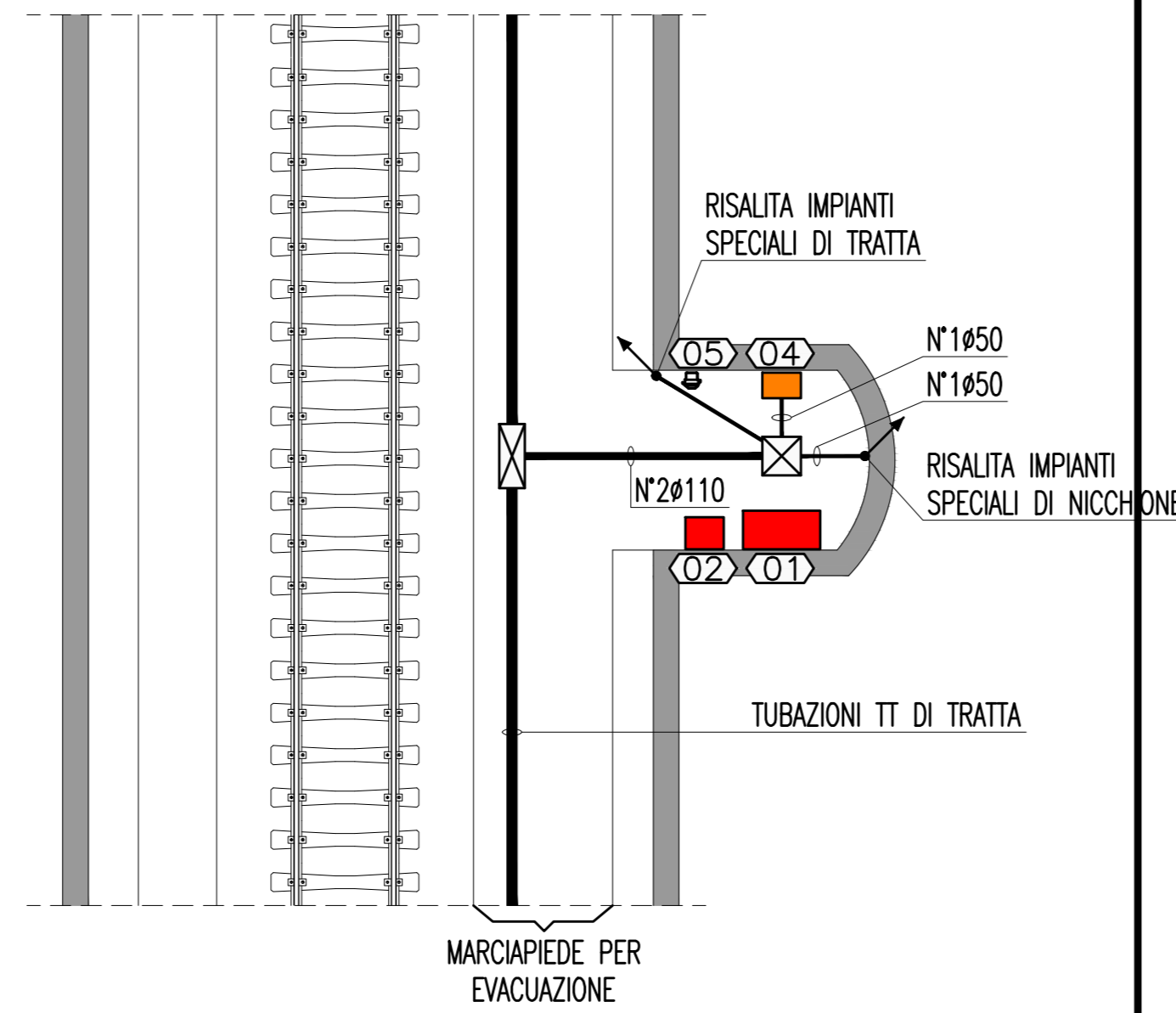


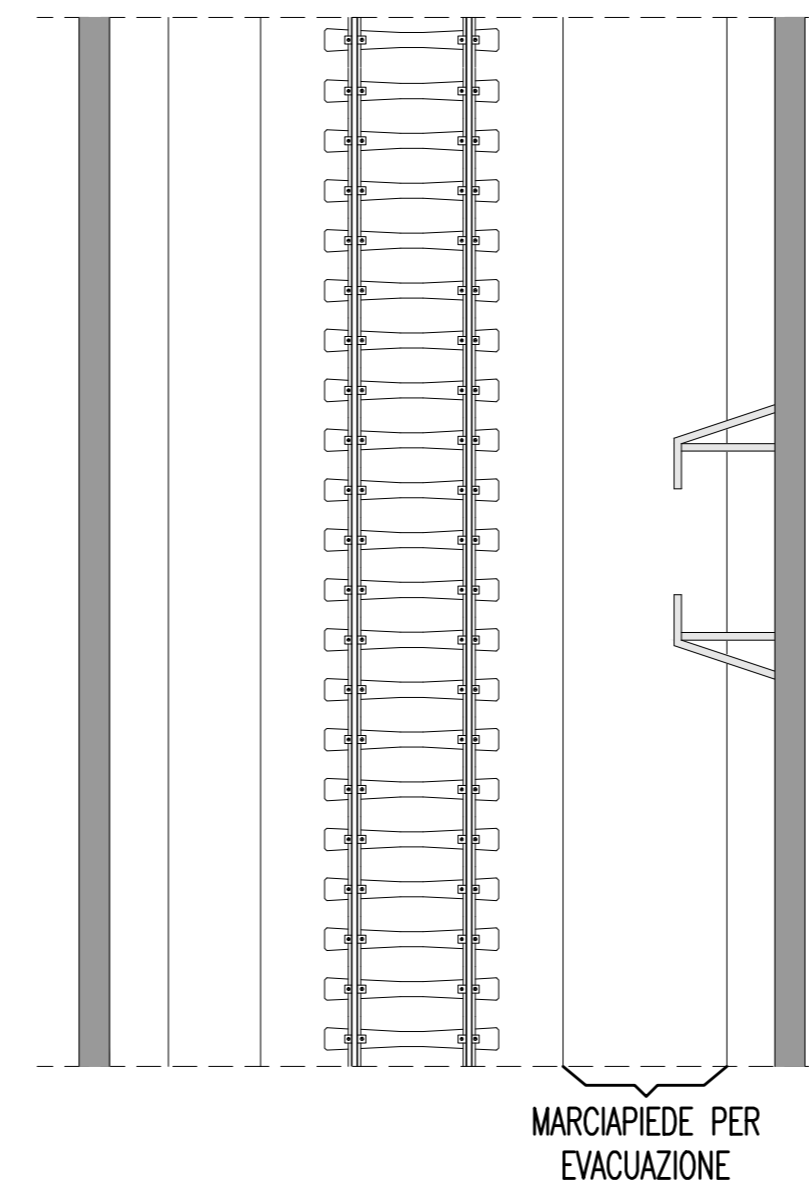
NICCHIONI SU SEZIONE SCATOLARE AGLI IMBocchi DELLA GALLERIA



NICCHIONI SU SEZIONE TIPO PER GALLERIA CON SINGOLO BINARIO



NICCHIE DI SALVATAGGIO SU SEZIONE TIPO PER GALLERIA CON SINGOLO BINARIO



PIANTA CON APPARECCHIATURE ELETTRICHE E CANALIZZAZIONI

LEGENDA COLORI

[Red]	IMPIANTO DI ILLUMINAZIONE/FORZA MOTRICE (LFM)
[Orange]	IMPIANTO DI SUPERVISIONE (LFM)
[Yellow]	IMPIANTO TELEFONIA DI EMERGENZA E DIFFUSIONE SONORA (TEM_DS)
[Green]	IMPIANTI TVCC, ANTINTRUSIONE, CONTROLLO ACCESSI
[Blue]	IMPIANTO RIVELAZIONE INCENDI
[Purple]	IMPIANTO RADIO GSM/UMTS
[Light Blue]	IMPIANTO ANTINCENDIO
[Light Green]	IMPIANTO DI VENTILAZIONE
[Light Yellow]	RETE DATI DI EMERGENZA

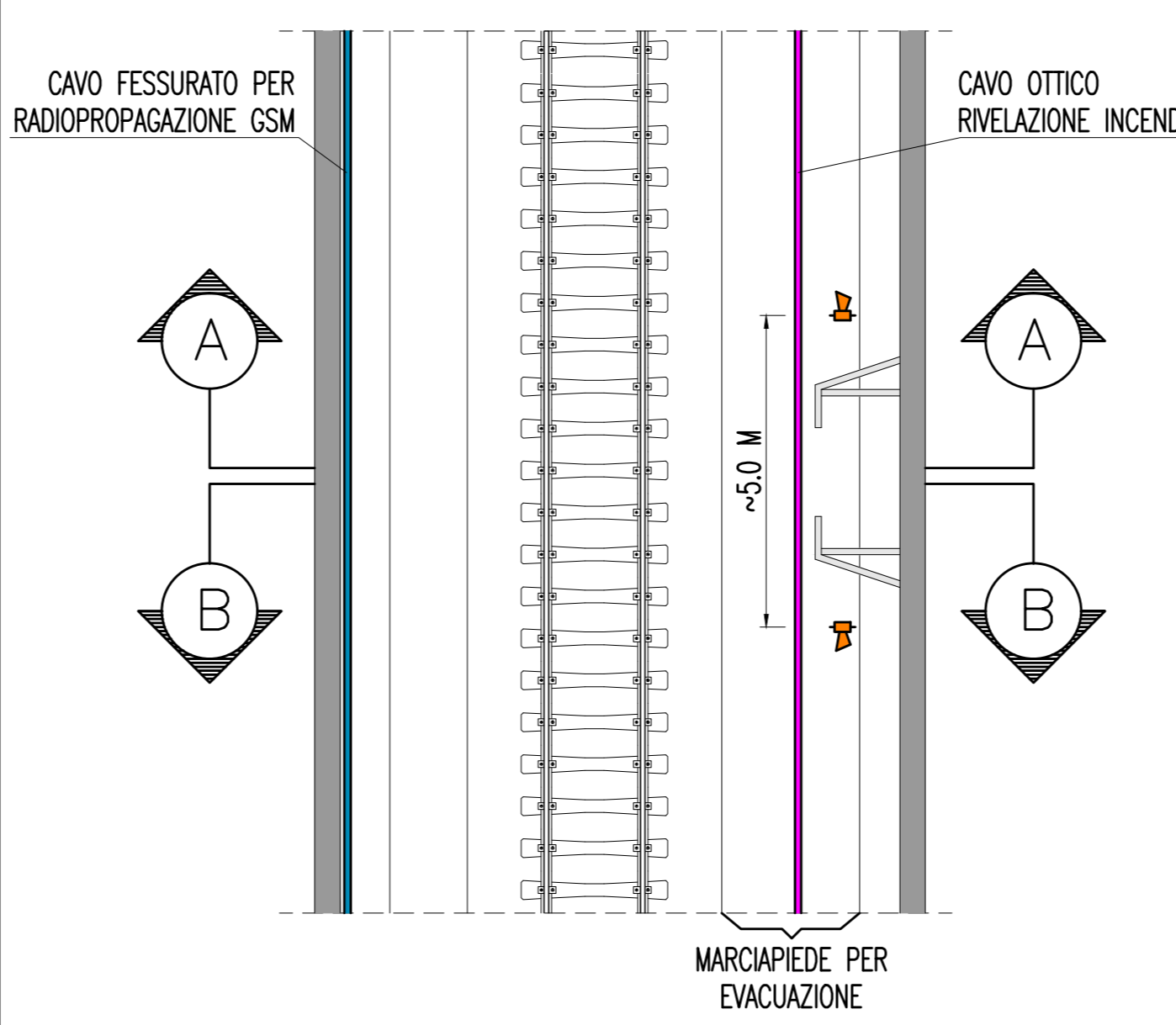
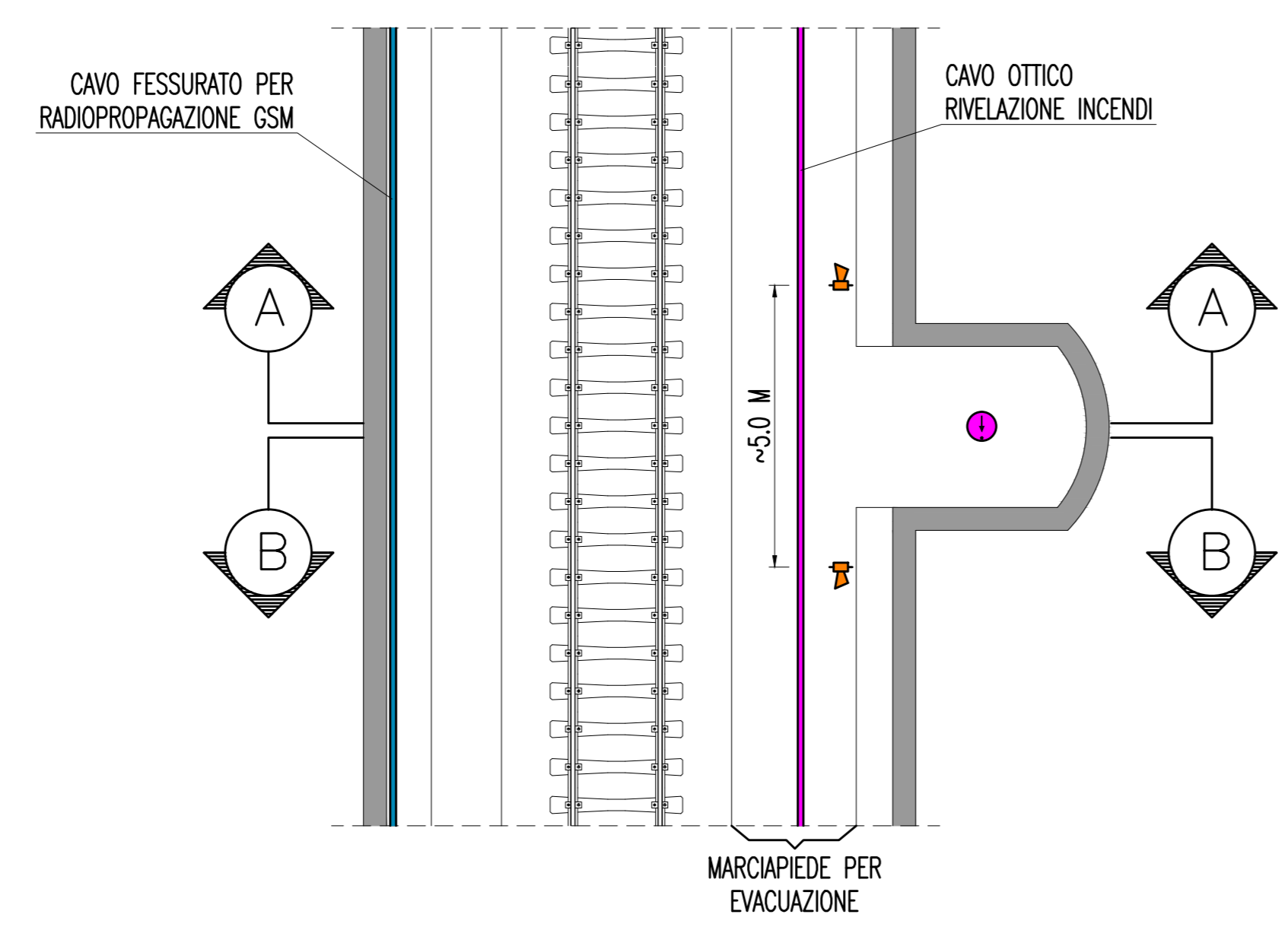
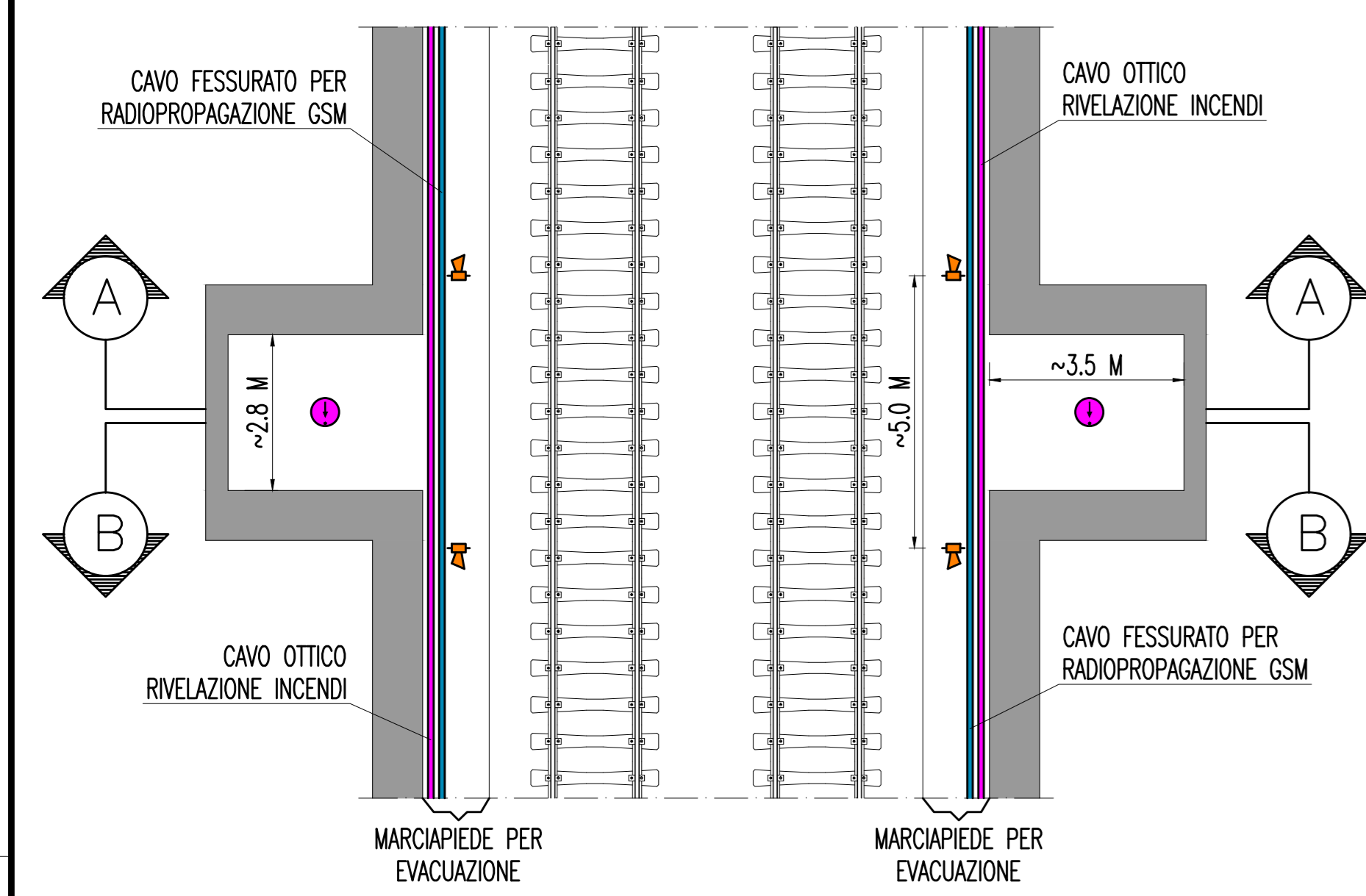
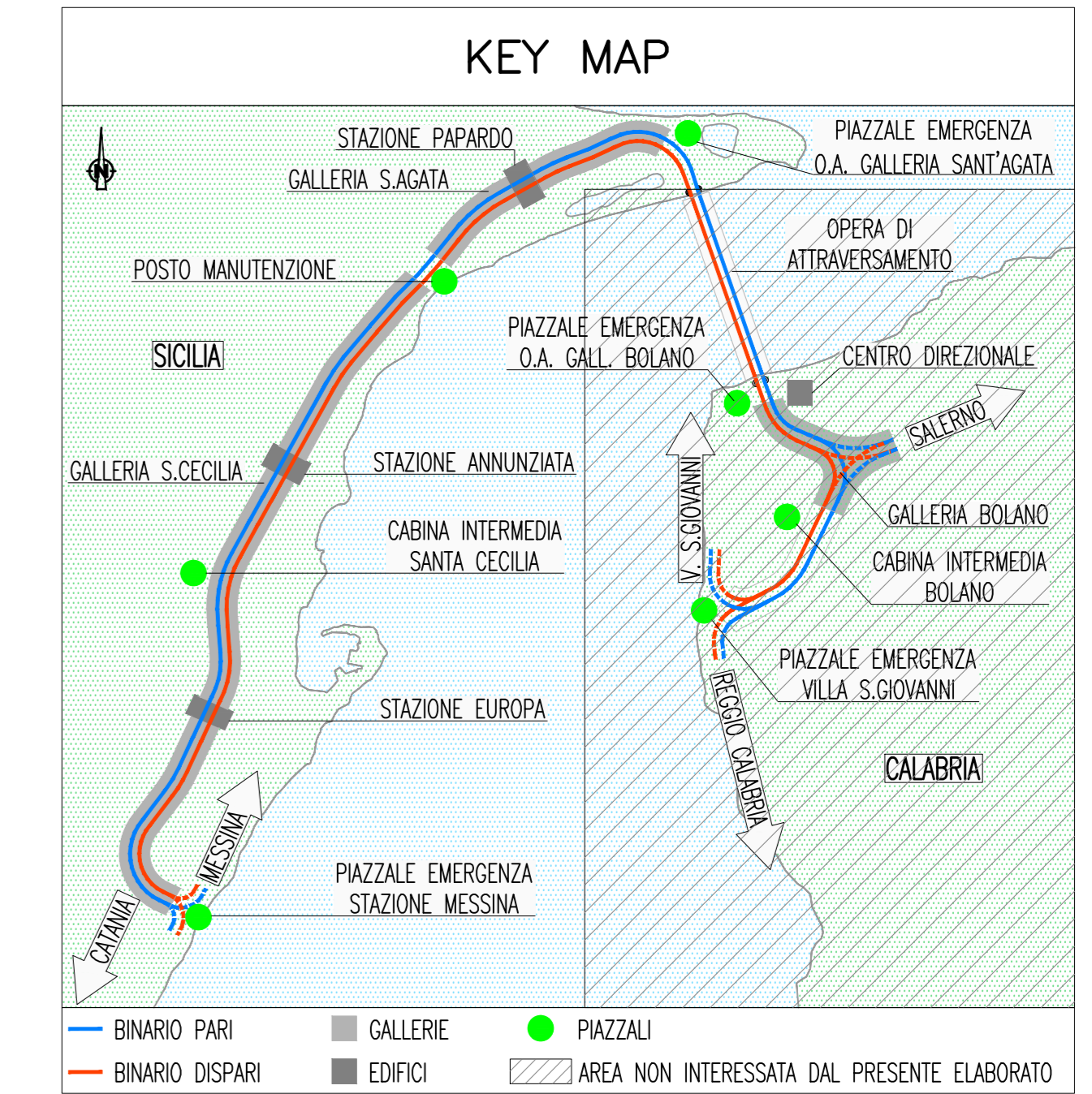
LEGENDA APPARECCHIATURE

[Symbol]	QUADRO DI TRATTA QdT
[Symbol]	ARMADIO PER BOBINA AVVOLGICAVO
[Symbol]	QUADRO DI BY-PASS QdB
[Symbol]	COLONNINO TEM_DS
[Symbol]	TELEFONO STS (EVENTUALE)
[Symbol]	CASSETTA F.S. 3/10 (EVENTUALE)
[Symbol]	ARMADIO CONTENENTE ATTREZZATURE ANTINCENDIO
[Symbol]	IDRANTE UNI45 / MANICETTA ANTINCENDIO
[Symbol]	VENTILAZIONE/PRESSURIZZAZIONE BY-PASS: - GRIGLIA PRESA ARIA - SERRANDA TAGLIAFUOCO - SERRANDA DI REGOLAZIONE MOTORIZZATA - VENTILATORE ASSIALE
[Symbol]	REGOLAZIONE VENTILAZIONE/PRESSURIZZAZIONE BY-PASS: - GRIGLIA ESPULSIONE ARIA - SERRANDA TAGLIAFUOCO - SERRANDA DI REGOLAZIONE MOTORIZZATA
[Symbol]	PREDISPOSIZIONE SPAZIO PER SISTEMI UMTS/GSM
[Symbol]	PREDISPOSIZIONE SPAZIO PER SISTEMI GSMR+SDH+STIS
[Symbol]	VENTILATORE ASSIALE VENTILAZIONE NICCHIA
[Symbol]	CENTRALE RIVELAZIONE INCENDI
[Symbol]	CENTRALE ANTINTRUSIONE E CONTROLLO ACCESSI

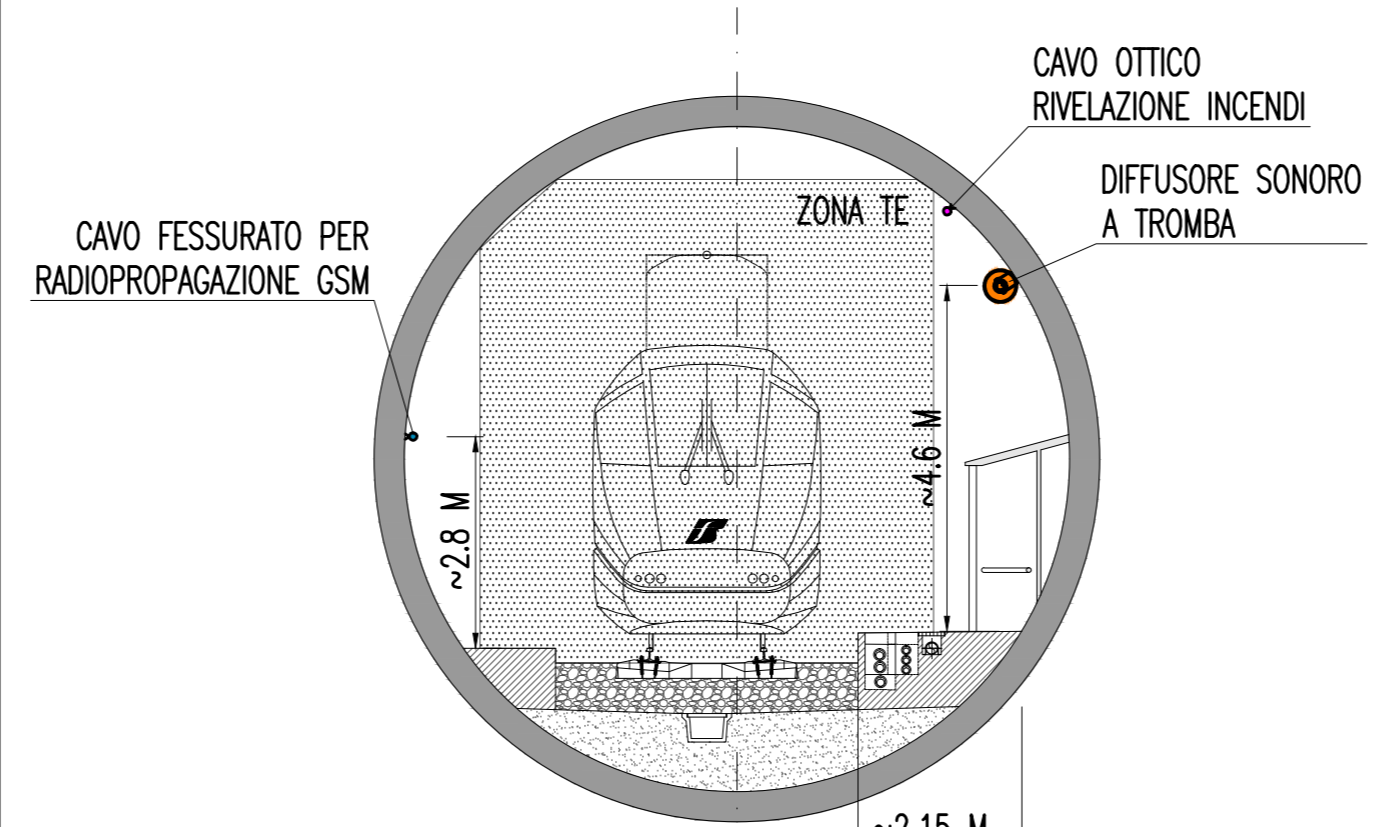
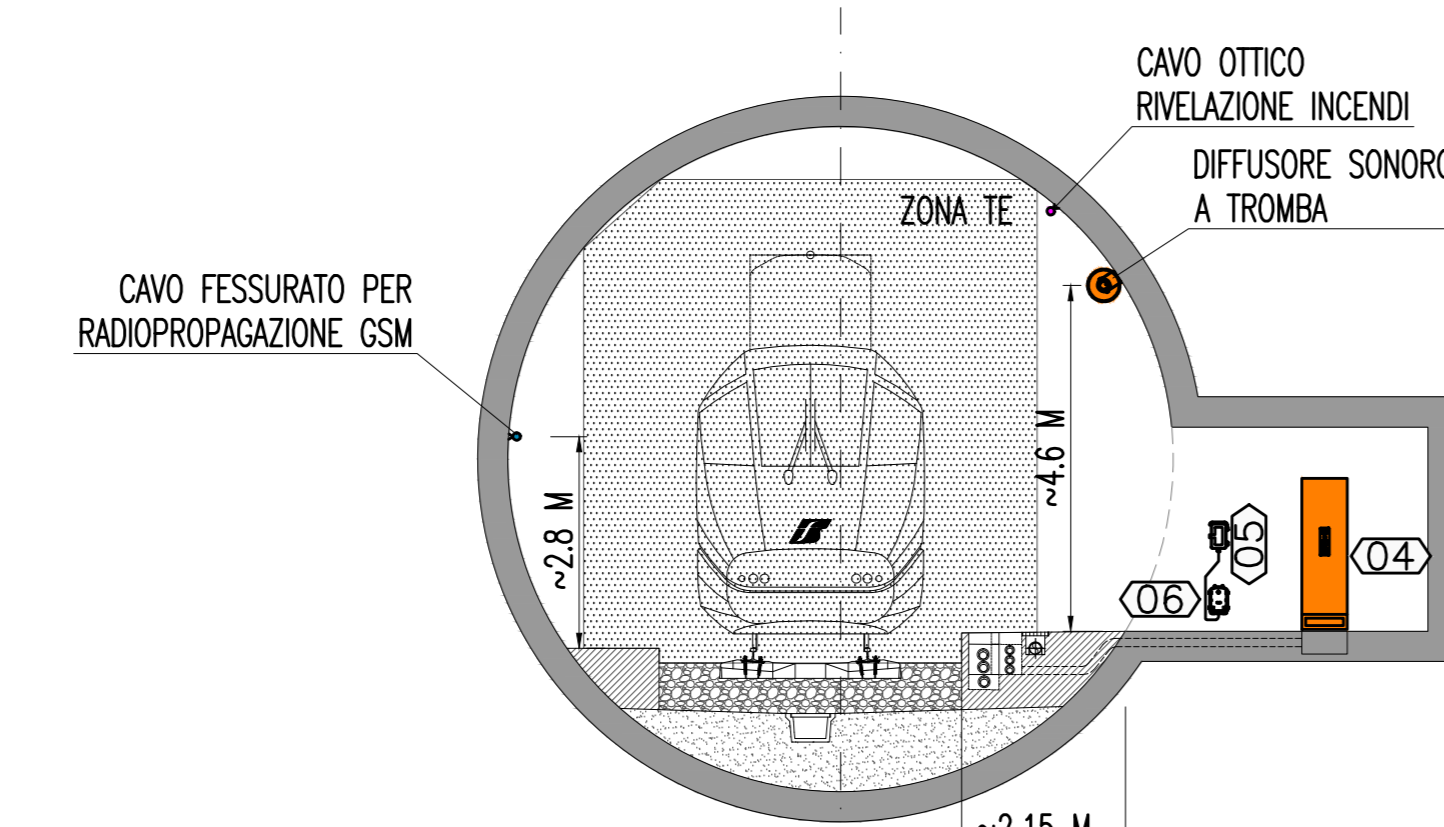
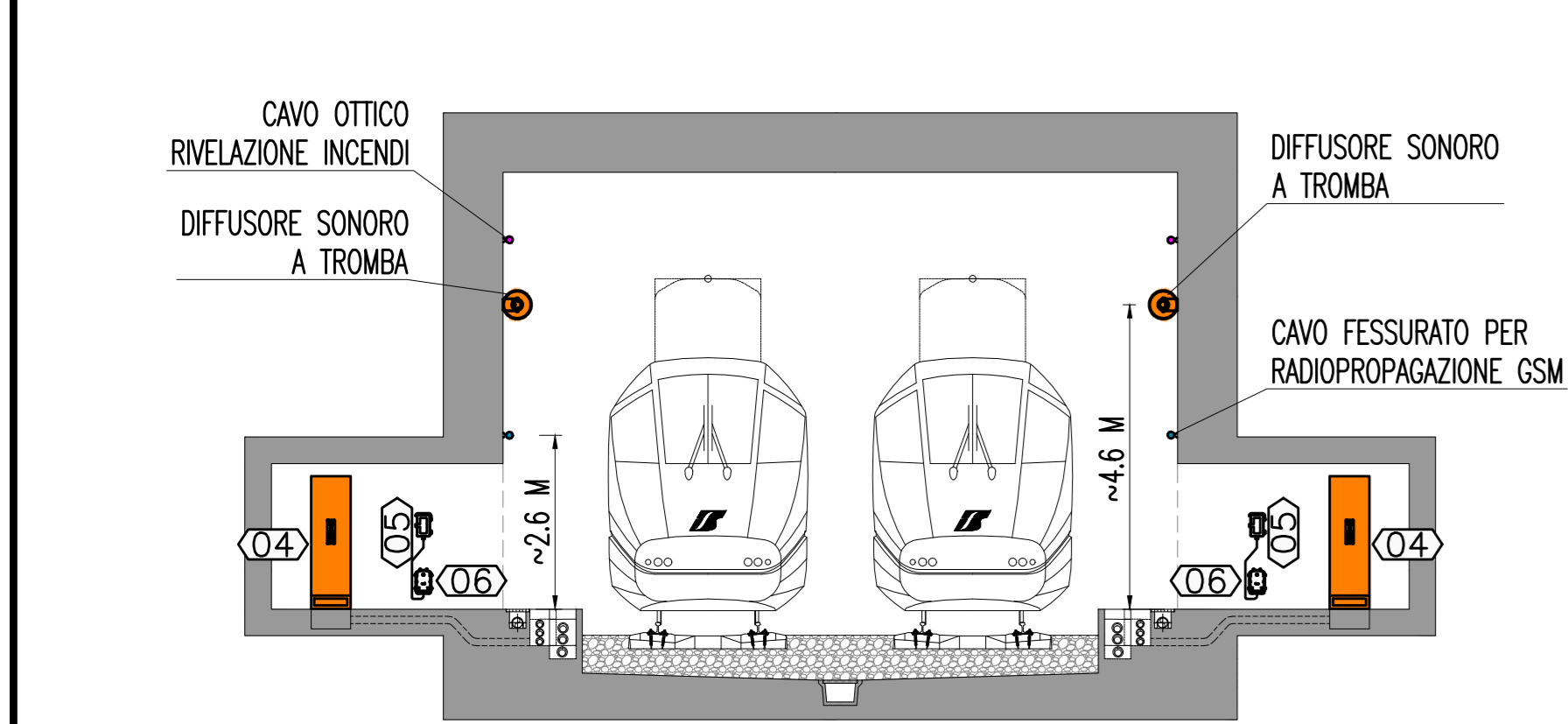
LEGENDA SIMBOLI

[Symbol]	TUBO FLESSIBILE IN POLIETILENE INCASSATO A PAVIMENTO
[Symbol]	POZZETTO
[Symbol]	CONDUTTORIA ASCENDENTE
[Symbol]	DISPOSITIVO MAE PERIFERICO
[Symbol]	E - PULSANTE ILLUMINAZIONE EMERGENZA
[Symbol]	G - LAMPADINE DI ILLUMINAZIONE GENERALE
[Symbol]	R - LAMPADINE DI RIFERIMENTO BY-PASS/NICCHIONI
[Symbol]	N2 PRESE 230 V PER V.V.F.
[Symbol]	PULSANTE CON LAMPADA SPIA
[Symbol]	PULSANTE CON LAMPADA SPIA IN NICCHIONI
[Symbol]	CORPO ILLUMINANTE 1x18 W ILLUMINAZIONE DI EMERGENZA
[Symbol]	CORPO ILLUMINANTE 1x18 W ILLUMINAZIONE DI RIFERIMENTO
[Symbol]	CORPO ILLUMINANTE 1x36 / 2x36 W ILLUMINAZIONE GENERALE
[Symbol]	CASSETTA DI DERIVAZIONE DI TIPO A
[Symbol]	CASSETTA DI DERIVAZIONE DI TIPO B
[Symbol]	CARTELLINO USCITA DI EMERGENZA
[Symbol]	CARTELLINO TELEFONO DI EMERGENZA
[Symbol]	CARTELLINO MASCHERINE ANTIFUMO
[Symbol]	CARTELLINO PULSANTE ACCENSIONE LUCI D'EMERGENZA
[Symbol]	CARTELLINO IDRANTE
[Symbol]	CARTELLINO PRESA ELETTRICA PER SQUADRE DI SOCCORSO
[Symbol]	CARTELLINO ATTREZZATURA DI EMERGENZA PER LE SQUADRE DI SOCCORSO
[Symbol]	PUNTO ATTIVAZIONE/DISATTIVAZIONE ALLARME CON BADGE
[Symbol]	CENTRALE ANTINTRUSIONE E CONTROLLO ACCESSI
[Symbol]	RIVELATORE A DOPPIA TECNOLOGIA
[Symbol]	RIVELATORE STATO PORTA
[Symbol]	SENSORE RIVELAZIONE FUMO
[Symbol]	CENTRALE RIVELAZIONE INCENDI LOCALI TECNICI/BY-PASS/NICCHIONI
[Symbol]	DIFFUSORE A TROMBA CON POTENZA P=10 W
[Symbol]	COLONNINO TELEFONICO TEM_DS

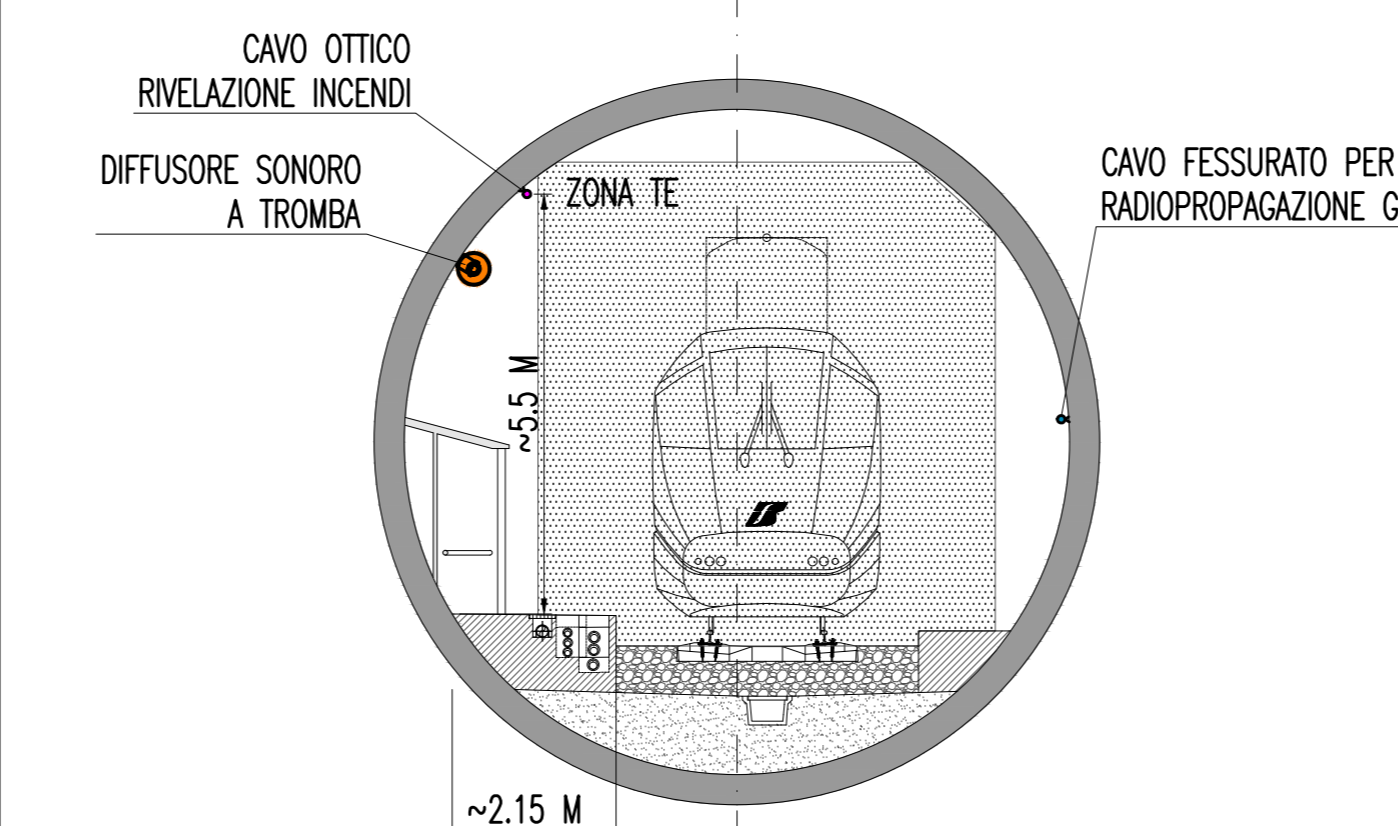
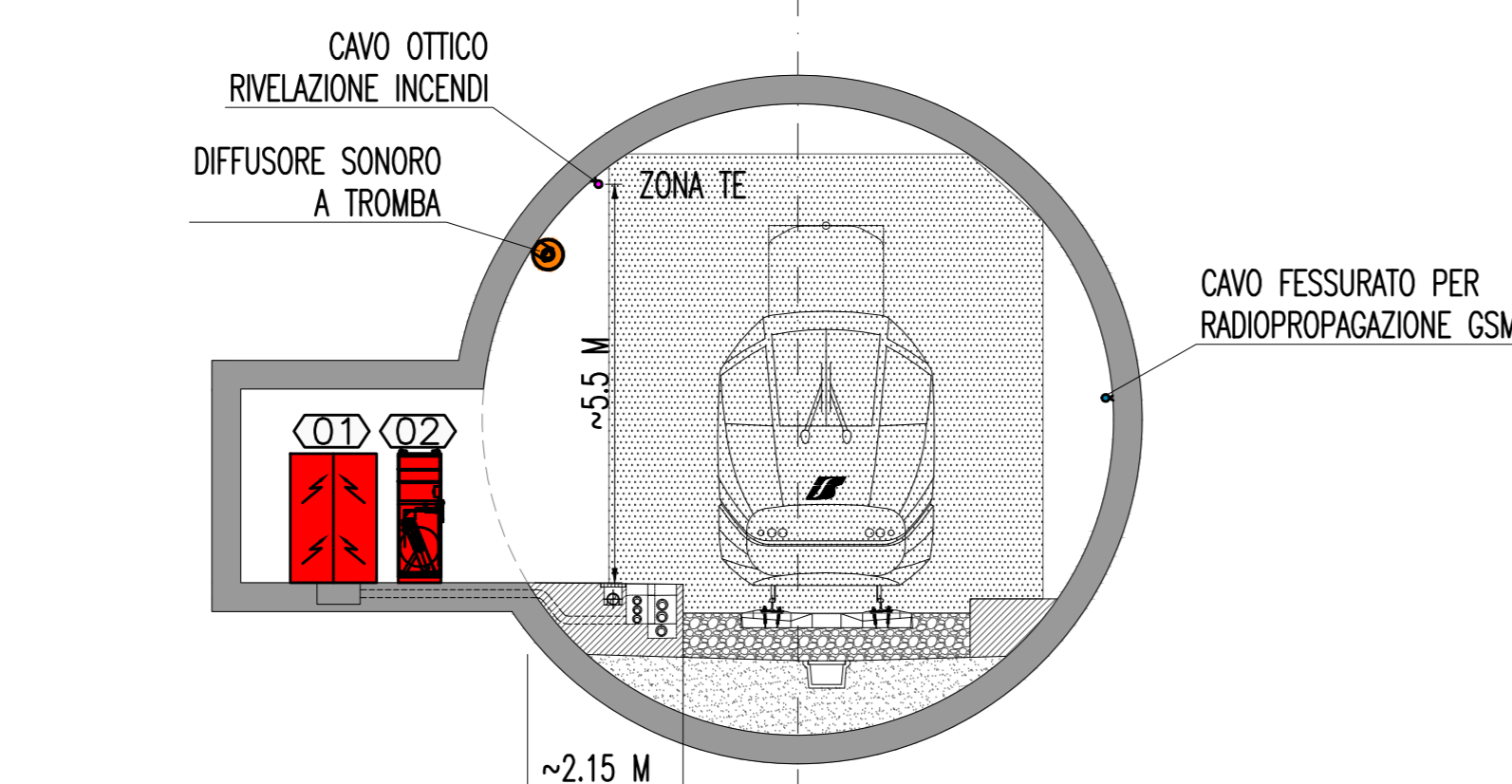
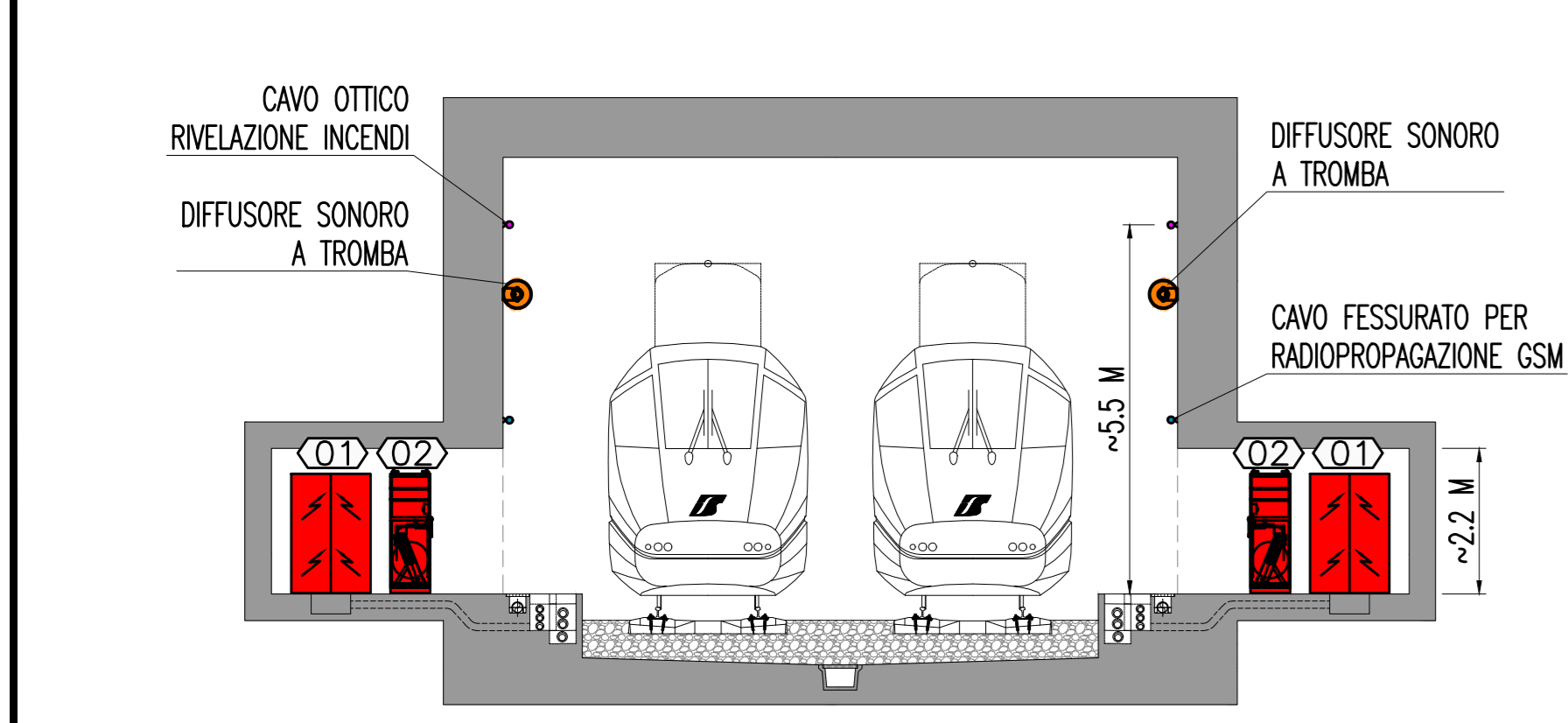
NOTE GENERALI



PIANTA CON IMPIANTI TT E SECURITY



SEZIONE A-A CON IMPIANTI TT E SECURITY



SEZIONE B-B CON IMPIANTI TT E SECURITY

Stretto di Messina
Concessionario per la progettazione, redazione e gestione del collegamento stabile tra la Sicilia e il Continente
 Organismo di diritto pubblico
 Legge n° 1158 del 17 dicembre 1971, modificata dal D.Lgs. n° 114 del 24 aprile 2003

PONTE SULLO STRETTO DI MESSINA
 PROGETTO DEFINITIVO

EUROLINK S.p.A.
 IMPREGILO S.p.A. (Mandatario)
 SOCIETA' ITALIANA PER CONDOTTE D'ACQUA S.p.A. (Mandatario)
 COOPERATIVA NAUTICORI E CEMENTISTI - C.M.C. di Ravenna Soc. Coop. a.r.l. (Mandatario)
 SACYR S.A.U. (Mandatario)
 ISHIKAWAJIMA - HARIMA HEAVY INDUSTRIES CO. Ltd. (Mandatario)
 A.C.I. S.C.P.A. - CONSORCIO STABILE (Mandatario)

IL PROGETTISTA Dott. Ing. G. Barilli Ordine Ingegneri V.C.D. n° 122 Dott. Ing. E. Pappari Ordine Ingegneri Milano n° 15408	IL CONTRATTORE GENERALE Project Manager (Ing. P.P. Marchesetti)	STRETTO DI MESSINA Direttore Generale R.P. Valente (Ing. G. Fummenghi)	STRETTO DI MESSINA Amministratore Delegato (Dott. P. Giucci)
---	--	--	---

COLLEGAMENTI SICILIA [SF0526_F0]
 IMPIANTI TECNOLOGICI ELETTOFERROVIARI DI LINEA
 IMPIANTI TELEFONICI E TELECOMUNICAZIONI
 GALLERIA NATURALE - SANT'AGATA
 LAY-OUT LOCALI TECNOLOGICI E SEZIONI CARATTERISTICHE IN GALLERIA
 IMPIANTI TT E SECURITY - TAVOLA 1 DI 2

REV.	DATA	DESCRIZIONE	REDAITO	VERIFICATO	APPROVATO
FO	20/06/2011	EMISSIONE FINALE	D. RE	M. TACCA	L. BARILLI