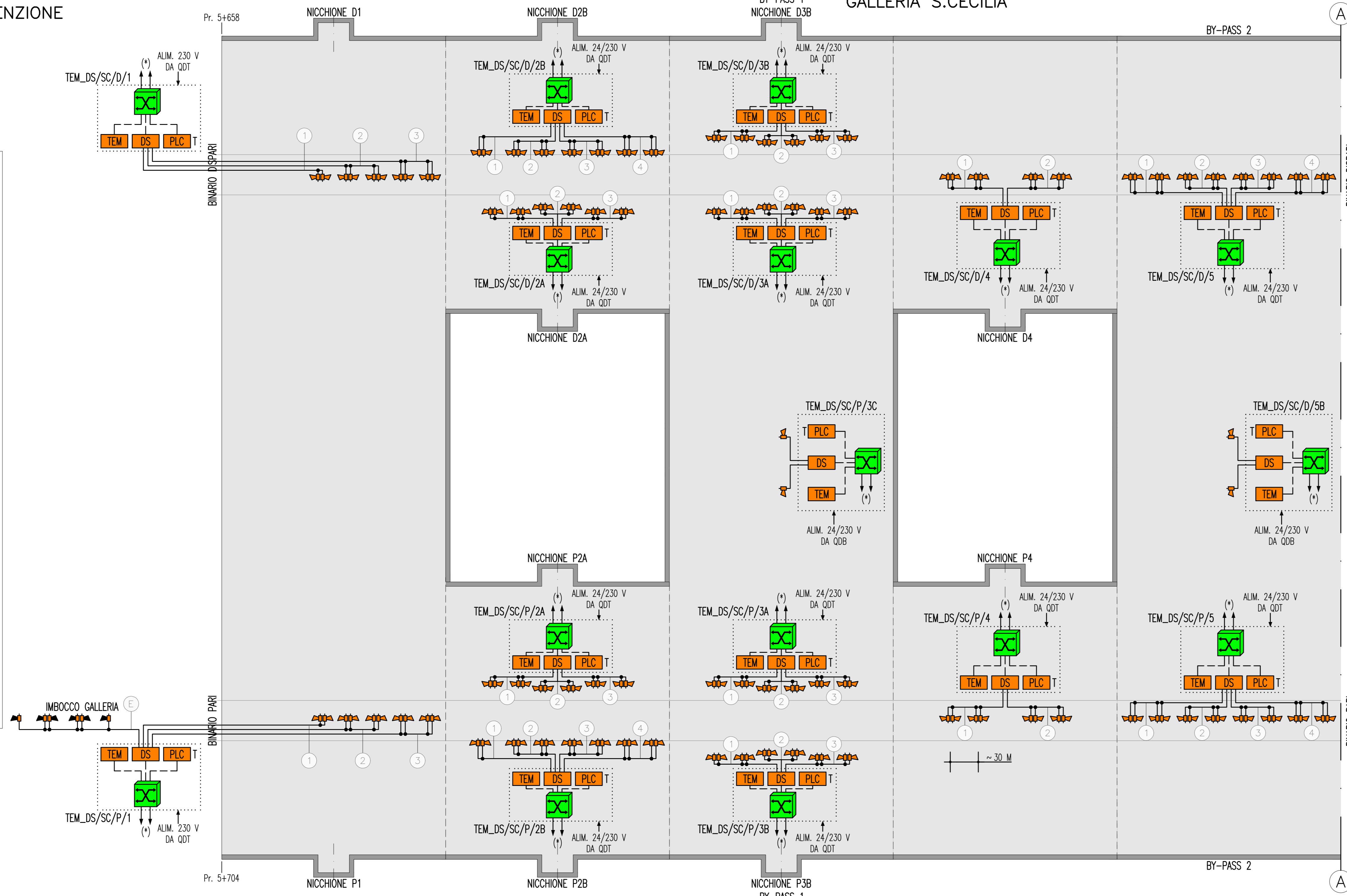
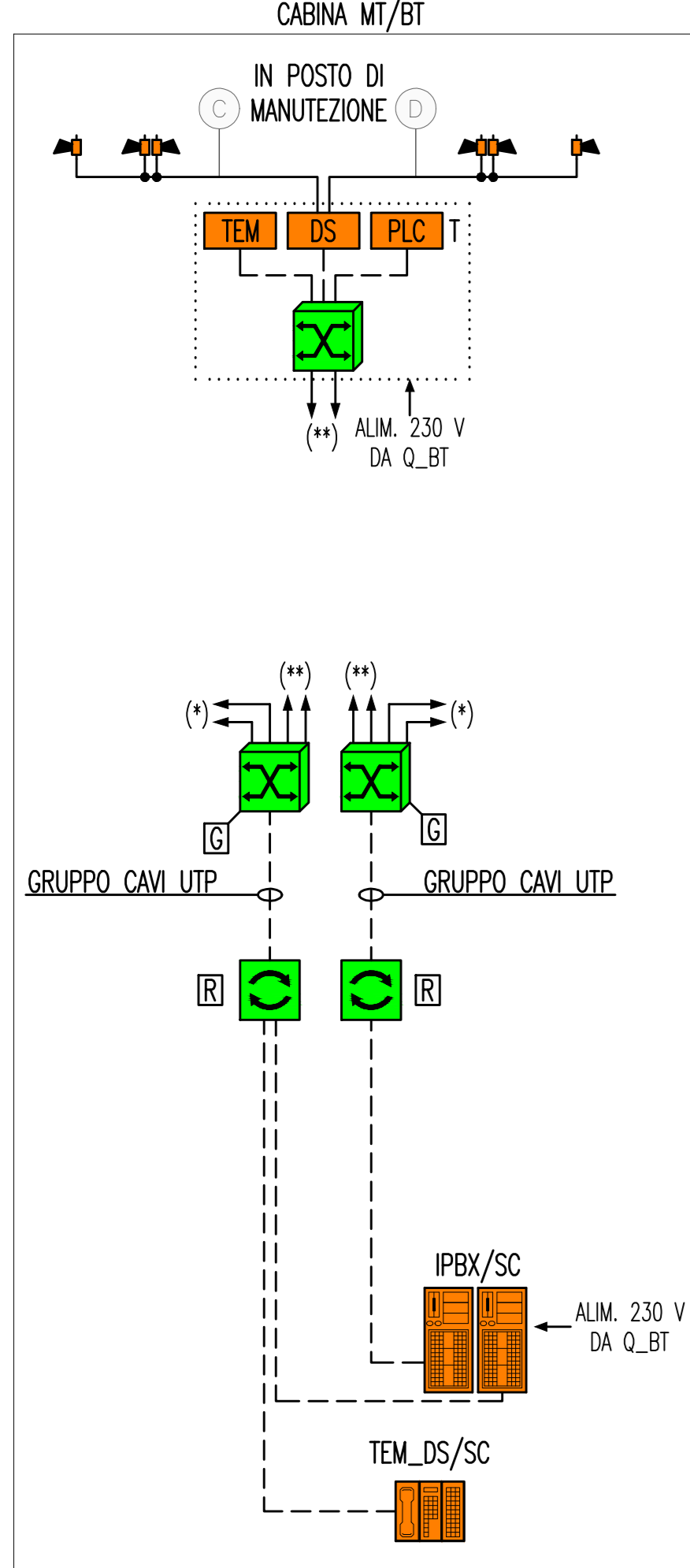
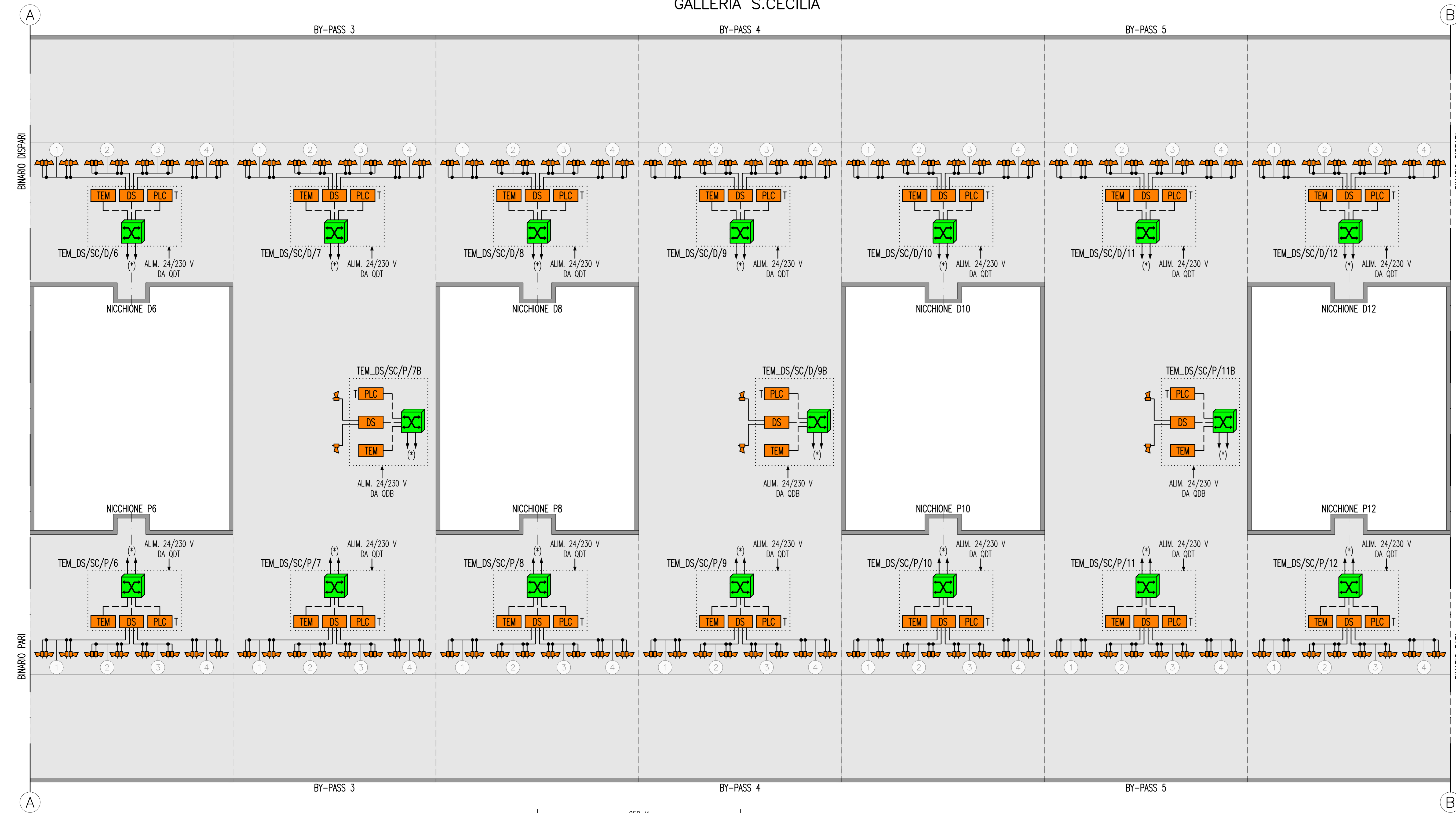


POSTO DI MANUTENZIONE



GALLERIA S.CECILIA



LEGENDA COLORI

[Red]	IMPIANTO DI ILLUMINAZIONE/FORZA MOTRICE (LIM)
[Cyan]	IMPIANTO DI SUPERVISIONE (LIM)
[Orange]	IMPIANTO TELEFONIA DI EMERGENZA E DIFFUSIONE SONORA (TEM_DS)
[Purple]	IMPIANTI TVcc, ANTINTRUSIONE, CONTROLLO ACCESSI
[Pink]	IMPIANTO RIVELAZIONE INCENDI
[Blue]	IMPIANTO RADIO GSM/UMTS
[Light Blue]	IMPIANTO ANTINCENDIO
[Yellow]	IMPIANTO DI VENTILAZIONE
[Green]	RETE DATI DI EMERGENZA

LEGENDA DENOMINAZIONE APPARATI

SW	SWITCH PRINCIPALE
SWN	SWITCH DI NODO
SWB	SWITCH DI BINIO
TEM_DS	COLONNINO TEM_DS

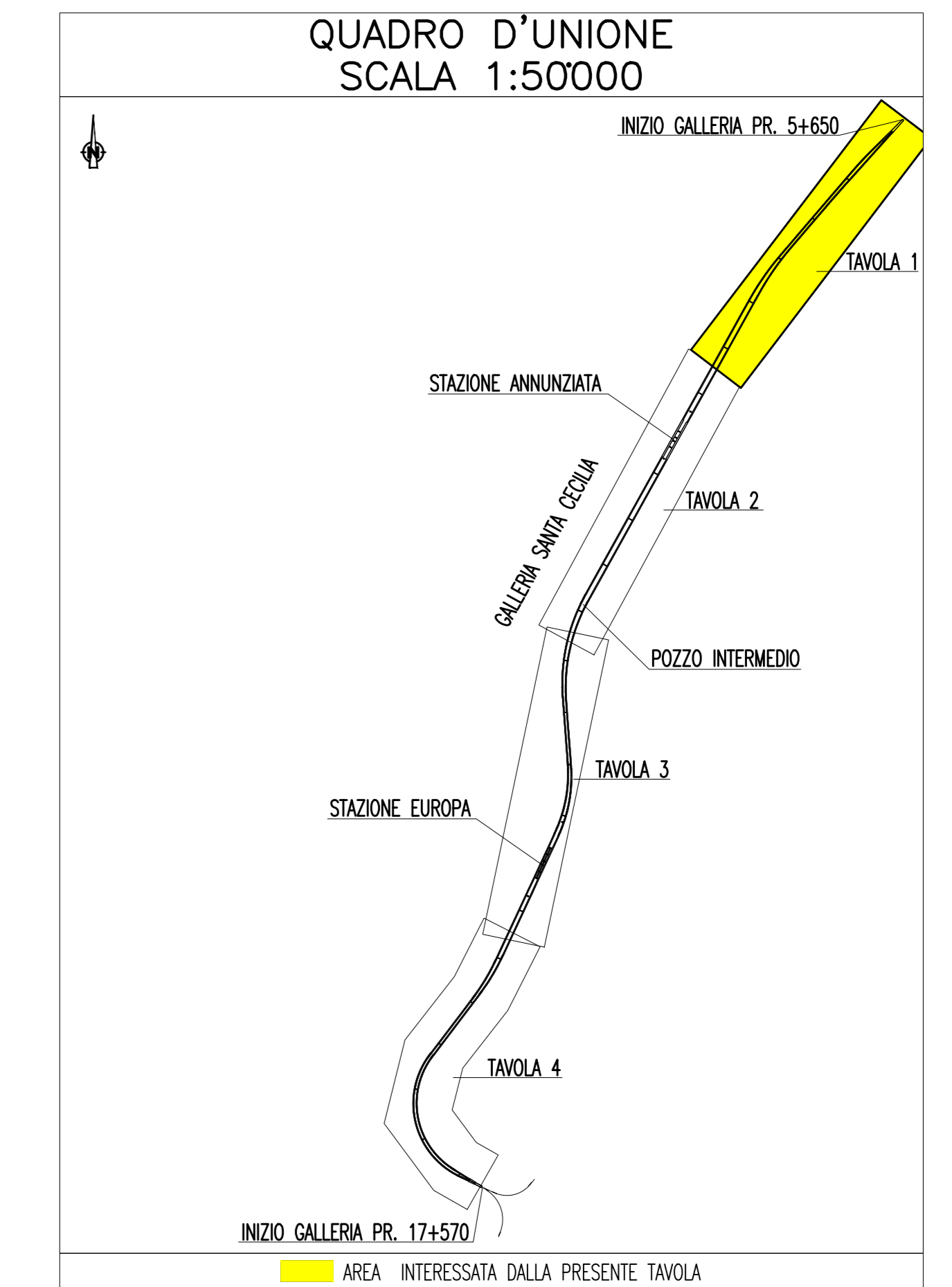
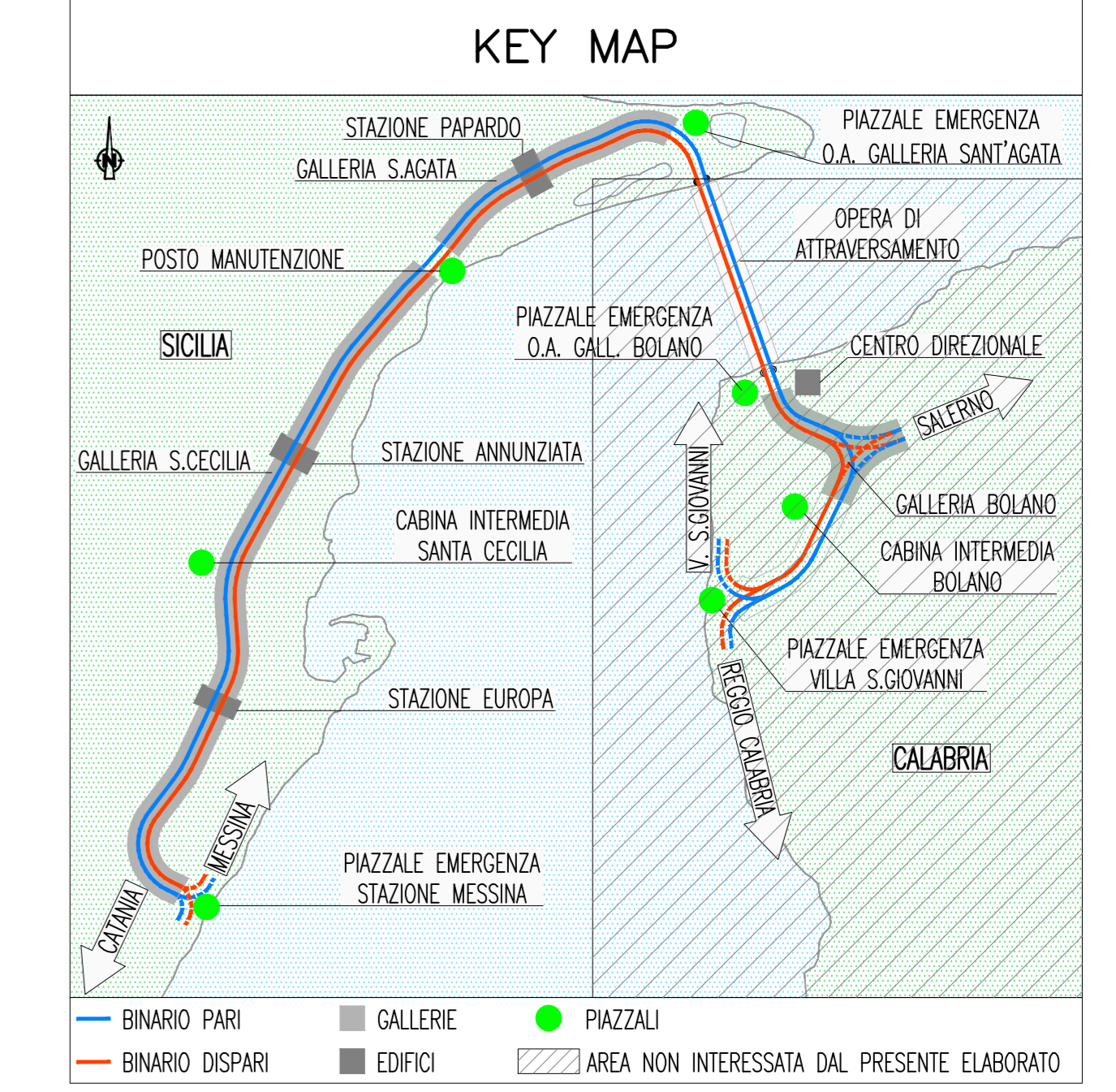
LEGENDA POSIZIONE APPARATI

.../BOX	GALLERIA BOLANO X=1(RAMI 1 E 2) - X=2(RAMI 3 E 4) - X=3(RAMI 5 E 6)
.../CB	CABINA INTERMEDIA GALLERIA BOLANO
.../CC	CABINA INTERMEDIA GALLERIA S.CECILIA
.../ME	PIAZZALE DI EMERGENZA STAZIONE DI MESSINA
.../OP	OPERA DI ATTRAVERSAMENTO
.../PB	PIAZZALE DI EMERGENZA GALL. BOLANO (VERSO OPERA DI ATTRAVERSAMENTO)
.../PE	PIAZZALE DI EMERGENZA GALL. SAGATA (VERSO OPERA DI ATTRAVERSAMENTO)
.../PM	POSTO DI MANUTENZIONE
.../PV	PIAZZALE DI EMERGENZA VILLA S.GIOVANNI
.../PX	POZZI X=1(PAPARDO) - X=2(ANNUNZIATA) - X=3(EUROPA)
.../SA	GALLERIA SANT'AGATA
.../SC	GALLERIA SANTA CECILIA
.../SX	STAZIONE X=1(PAPARDO) - X=2(ANNUNZIATA) - X=3(EUROPA)
.../D	BINARIO DISPARI
.../P	BINARIO PARI
.../1	NUMERAZIONE PROGRESSIVA

LEGENDA SIMBOLI

[Dashed line]	RETE ETHERNET SU CAVO UTP CAT6
[Dotted line]	RETE ETHERNET SU FIBRA OTTICA
[Line with dots]	SEGNALE AUDIO SU CAVO FG70M1 2X2,5 MMQ
[Green box]	APPARATO ATTIVO
[Green box with T]	SWITCH DI NODO (NESSUNA INDICAZIONE)
[Green box with G]	SWITCH GENERALE
[Green box with B]	SWITCH DI BINIO
[Green box with P]	APPARATO PASSIVO DI PERMUTAZIONE
[Green box with R]	PER CAVI UTP CAT.6
[Green box with O]	CAVI FIBRE OTTICHE (MULTIMODALI E/O MONOMODALI)
[Speaker icon]	DIFUSORE A TROMBA CON POTENZA P=10 W
[Speaker icon]	DIFUSORE A TROMBA CON POTENZA P=30 W
[Phone icon]	TELEFONO VIVA VOCE
[Speaker icon]	DIFFUSIONE SONORA
[Table icon]	CONSOLLE DA TAVOLO (TELEFONIA DI EMERGENZA)
[PLC icon]	CONTROLLORE A LOGICA PROGRAMMABILE (PLC)
[T icon]	TELEFONIA DI EMERGENZA + DIFFUSIONE SONORA (TEM)
[I icon]	SISTEMA RADIOPROPAGAZIONE GSM (IRG)
[A icon]	ANTINCENDIO
[Server icon]	SERVER
[X icon]	COLLEGAMENTO X A DIFFUSORI

NOTE GENERALI



NOTE:
 - (*) CONNESSO A RETE DATI DI EMERGENZA IN GALLERIA
 - (**) CONNESSO A RETE DATI DI EMERGENZA IN PIAZZALE
 - NEL POSTO DI MANUTENZIONE SONO INDICATI GLI IMPIANTI AFFERENTI ALLA GALLERIA SANTA CECILIA
 [Yellow box] OGGETTO DI DIVERSI ELABORATI PROGETTUALI

Stretto di Messina
 Concessionario per la progettazione, redazione e gestione del collegamento stabile tra la Sicilia e il Continente
 Organismo di diritto pubblico
 Legge n° 1158 del 17 dicembre 1971, modificata dal D.Lgs. n° 114 del 24 aprile 2003

EUROLINK S.C.p.A.
 IMPREGILO S.p.A. (Mandatario)
 SOCIETA' ITALIANA PER CONDOTTE D'ACQUA S.p.A. (Mandante)
 COOPERATIVA NAUTATORI E CEMENTISTI - C.M.C. di Ravenna Soc. Coop. a.r.l. (Mandante)
 SACYR S.A.U. (Mandante)
 ISHIKAWAJIMA - HARRIMA HEAVY INDUSTRIES CO. Ltd. (Mandante)
 A.C.I. S.C.P.A. - CONSORZIO STABILE (Mandante)

PROGETTISTA
 Dott. Ing. S. Barilli
 Ordine Ingegneri V.C.D. n° 122
 Dott. Ing. E. Pappalardo
 Ordine Ingegneri Milano n° 15408

IL CONTRAENTE GENERALE
 Project Manager
 Ing. P.P. Marchese

STRETTO DI MESSINA
 Direttore Generale
 Ing. G. Formigehi

STRETTO DI MESSINA
 Amministratore Delegato
 Dott. P. Giucci

COLLEGAMENTI SICILIA SF0539_F0
 IMPIANTI TECNOLOGICI ELETTRIFERROVIARI DI LINEA
 IMPIANTI TELEFONI E TELECOMUNICAZIONI
 GALLERIA NATURALE - SANTA CECILIA
 SCHEMA A BLOCCHI IMPIANTI TT: TELEFONIA DI EMERGENZA E DIFFUSIONE SONORA - TAVOLA 1 DI 4

REV.	DATA	DESCRIZIONE	REDAITO	VERIFICATO	APPROVATO
F0	20/06/2011	EMISSIONE FINALE	D. RE	M. TACCA	L. BARILLI

NOOME DEL FILE: SF0539_F0.dwg