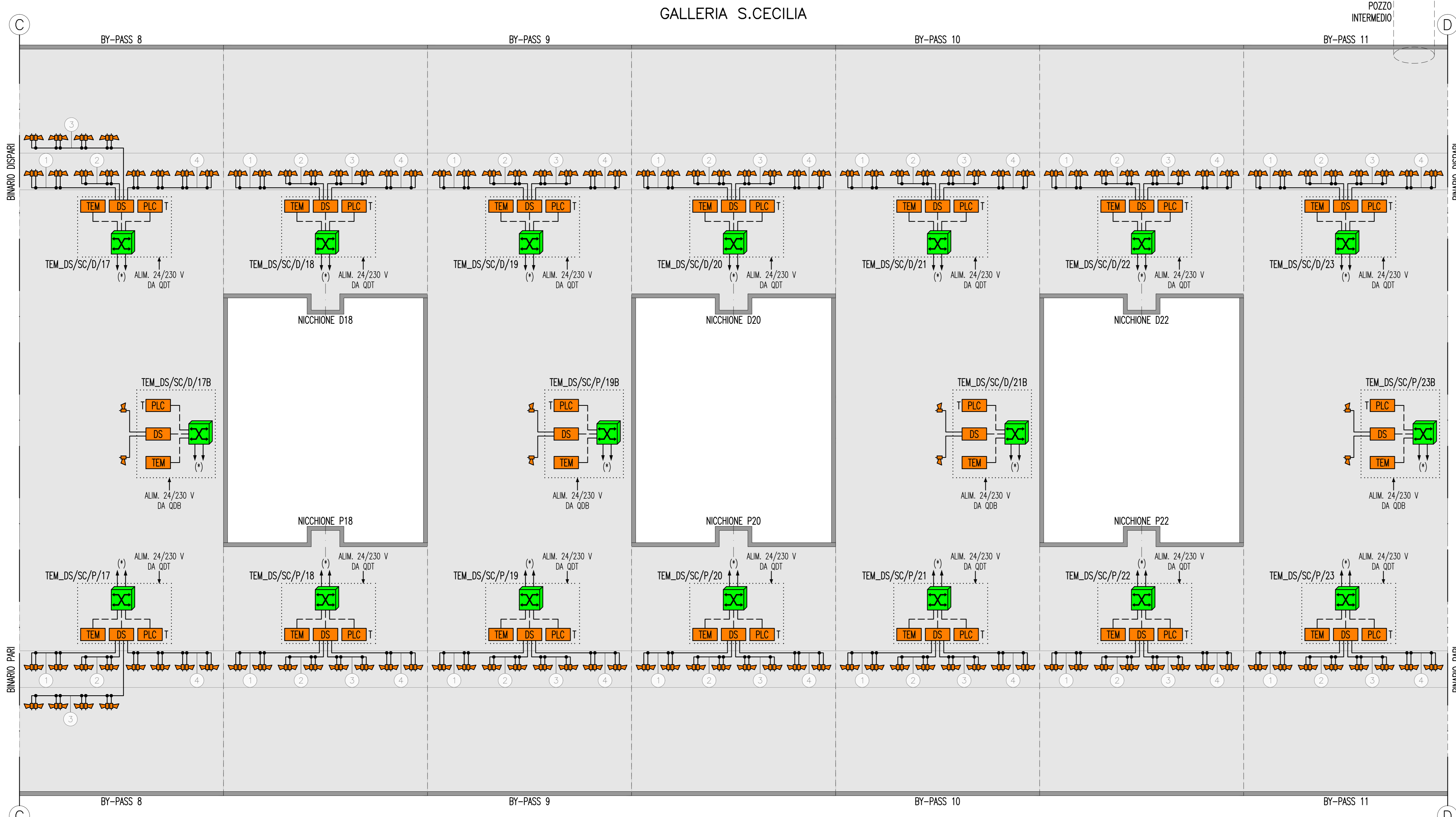
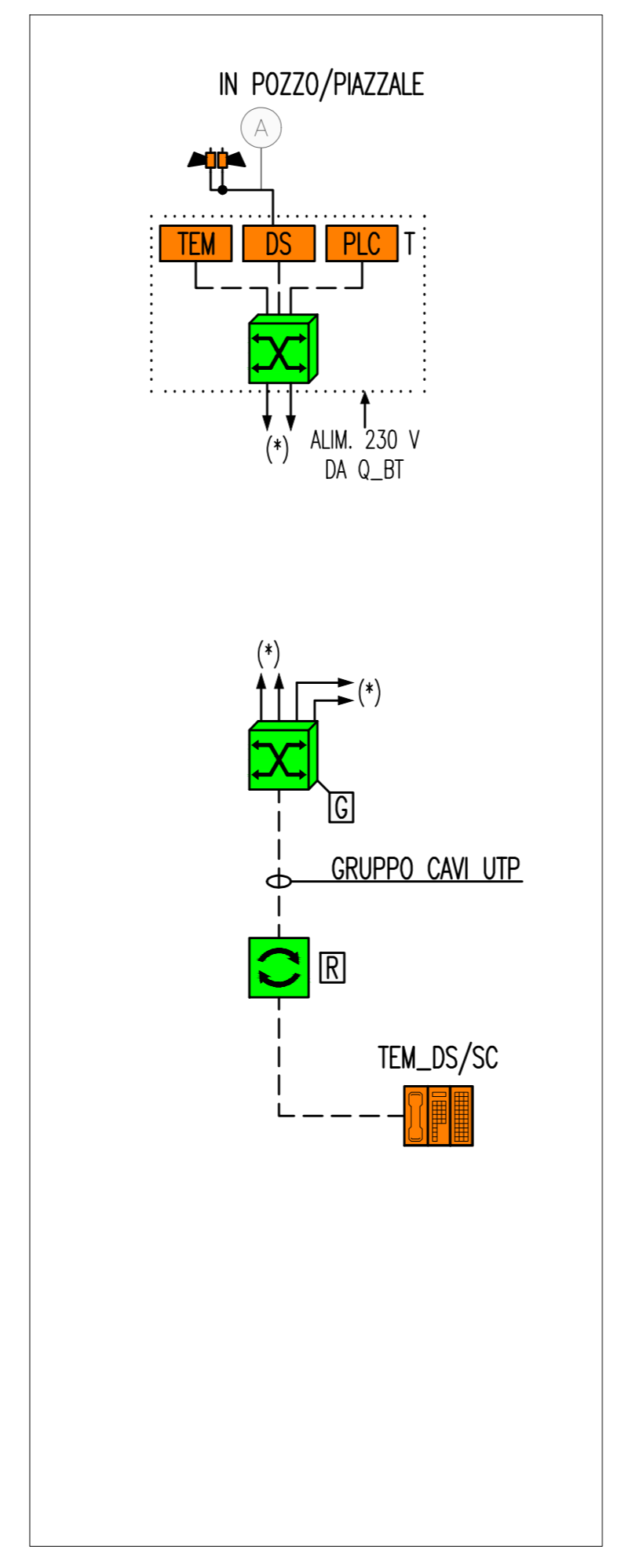


PIAZZALE CABINA INTERMEDIA



LEGENDA COLORI

[Red]	IMPIANTO DI ILLUMINAZIONE/FORZA MOTRICE (LFM)
[Cyan]	IMPIANTO DI SUPERVISIONE (LFM)
[Orange]	IMPIANTO TELEFONIA DI EMERGENZA E DIFFUSIONE SONORA (TEM_DS)
[Purple]	IMPIANTI TVcc, ANTINTRUSIONE, CONTROLLO ACCESSI
[Pink]	IMPIANTI RIVELAZIONE INCENDI
[Blue]	IMPIANTO RADIO GSM/LIMITS
[Light Blue]	IMPIANTO ANTINCENDIO
[Yellow]	IMPIANTO DI VENTILAZIONE
[Green]	RETE DATI DI EMERGENZA

LEGENDA DENOMINAZIONE APPARATI

SW	SWITCH PRINCIPALE
SWN	SWITCH DI NODO
SWB	SWITCH DI BINIO
TEM_DS	COLONNINO TEM_DS

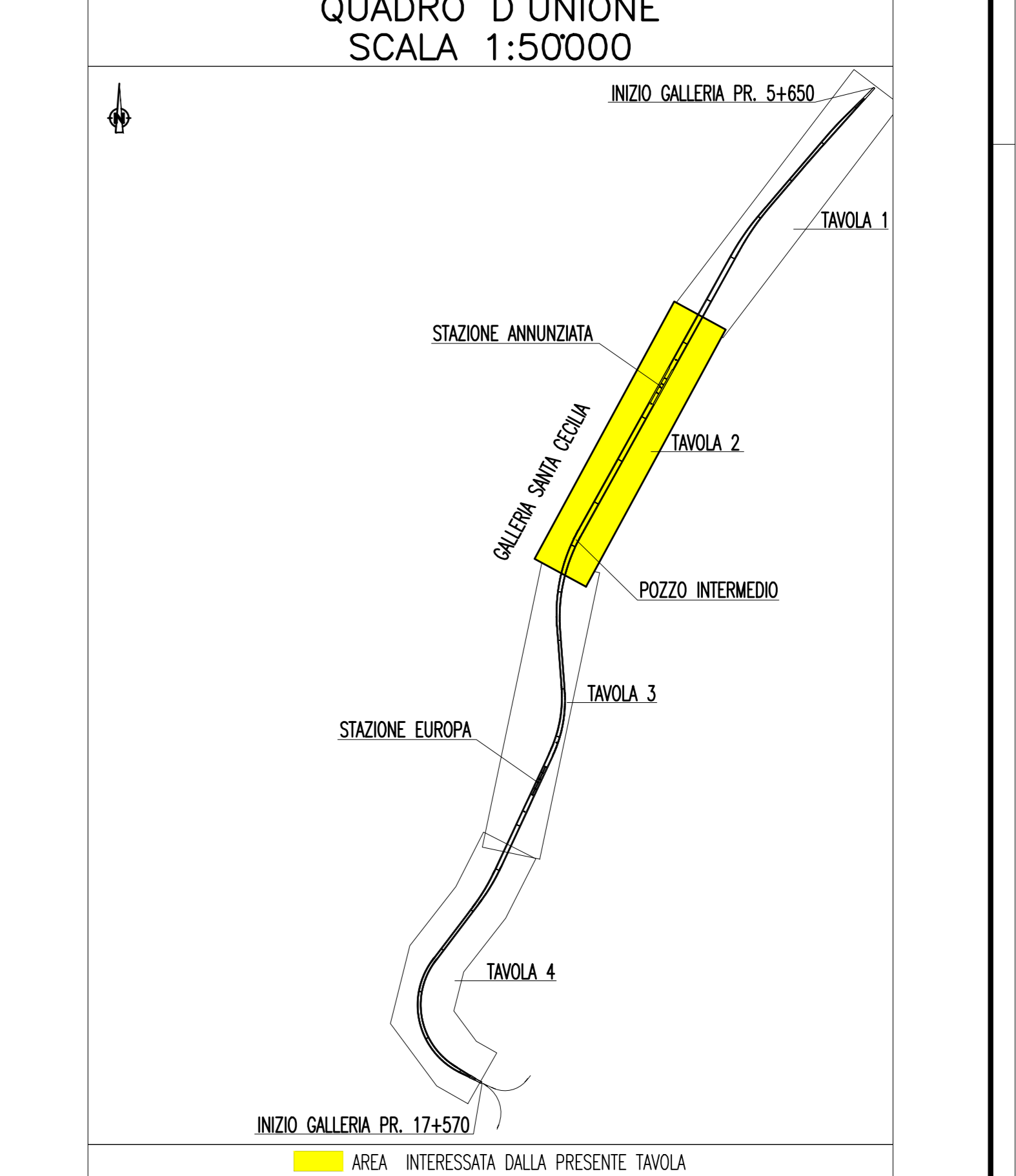
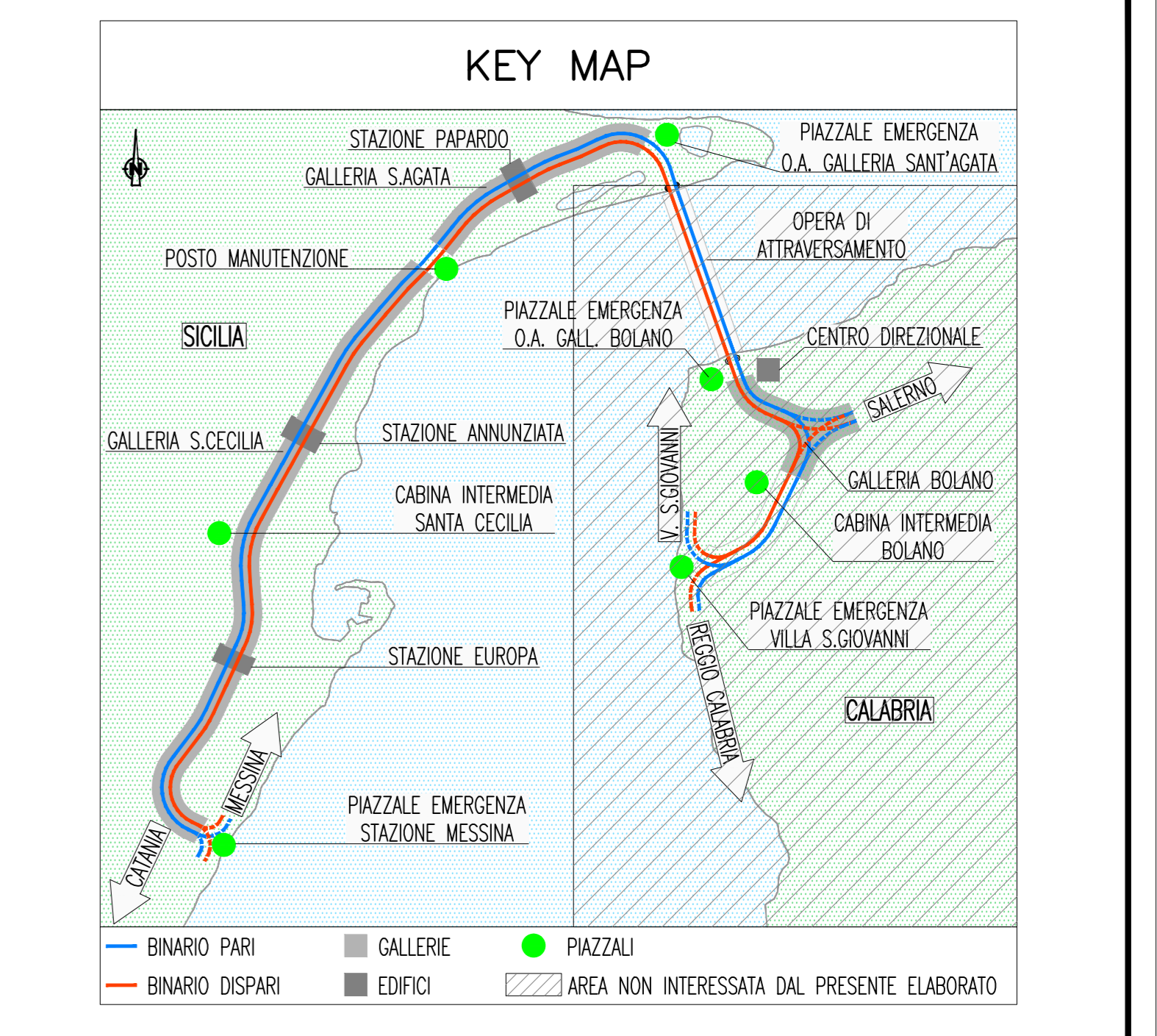
LEGENDA POSIZIONE APPARATI

.../BOX	GALLERIA BOLANO X=1(RAMI 1 E 2) - X=2(RAMI 3 E 4) - X=3(RAMI 5 E 6)
.../CB	CABINA INTERMEDIA GALLERIA BOLANO
.../CC	CABINA INTERMEDIA GALLERIA S.CECILIA
.../ME	PIAZZALE DI EMERGENZA STAZIONE DI MESSINA
.../OP	OPERA DI ATTRAVERSAMENTO
.../PB	PIAZZALE DI EMERGENZA GALL. BOLANO (VERSO OPERA DI ATTRAVERSAMENTO)
.../PE	PIAZZALE DI EMERGENZA GALL. SAGATA (VERSO OPERA DI ATTRAVERSAMENTO)
.../PM	POSTO DI MANUTENZIONE
.../PV	PIAZZALE DI EMERGENZA VILLA S.GIOVANNI
.../PX	POZZI X=1(PAPARDO) - X=2(ANNUNZIATA) - X=3(EUROPA)
.../SA	GALLERIA SANT'AGATA
.../SC	GALLERIA SANTA CECILIA
.../SX	STAZIONE X=1(PAPARDO) - X=2(ANNUNZIATA) - X=3(EUROPA)
.../D	BINARIO DISPARI
.../P	BINARIO PARI
.../1	NUMERAZIONE PROGRESSIVA

LEGENDA SIMBOLI

[Dashed line]	RETE ETHERNET SU CAVO UTP CAT6
[Dotted line]	RETE ETHERNET SU FIBRA OTTICA
[Line with dots]	SEGNALE AUDIO SU CAVO FG70M1 2X2,5 MMQ
[Green box]	APPARATO ATTIVO
[Green box with G]	SWITCH DI NODO (NESSUNA INDICAZIONE)
[Green box with S]	SWITCH GENERALE
[Green box with B]	SWITCH DI BINIO
[Green box with P]	APPARATO PASSIVO DI PERMUTAZIONE
[Green box with R]	PER CAVI UTP CAT.6
[Green box with O]	CAVI FIBRE OTTICHE (MULTIMODALI E/O MONOMODALI)
[Speaker icon]	DIFUSORE A TROMBA CON POTENZA P=10 W
[Speaker icon]	DIFUSORE A TROMBA CON POTENZA P=30 W
[Speaker icon]	TELEFONO VIVA VOCE
[Speaker icon]	DIFFUSIONE SONORA
[Speaker icon]	CONSOLLE DA TAVOLO (TELEFONIA DI EMERGENZA)
[Speaker icon]	CONTROLLORE A LOGICA PROGRAMMABILE (PLC)
[Speaker icon]	T - TELEFONIA DI EMERGENZA + DIFFUSIONE SONORA (TEM)
[Speaker icon]	I - SISTEMA RADIOPROPAGAZIONE GSM (IRG)
[Speaker icon]	A - ANTINCENDIO
[Server icon]	SERVER
[Speaker icon]	COLLEGAMENTO X A DIFFUSORI

NOTE GENERALI



NOTE:
 - (*) CONNESSO A RETE DATI DI EMERGENZA IN GALLERIA
 - (**) CONNESSO A RETE DATI DI EMERGENZA IN PIAZZALE
 [Hatched box] OGGETTO DI DIVERSI ELABORATI PROGETTUALI

Stretto di Messina
 Concessionario per la progettazione, redazione e gestione del collegamento stradale tra la Sicilia e il Continente
 Organismo di diritto pubblico
 (Legge n° 1158 del 17 dicembre 1971, modificata dal D.Lgs. n° 114 del 24 aprile 2003)

PONTE SULLO STRETTO DI MESSINA
 PROGETTO DEFINITIVO

EUROLINK S.C.p.A.
 IMPREGILO S.p.A. (Mandatario)
 SOCIETA' ITALIANA PER CONDOTTE D'ACQUA S.p.A. (Mandatante)
 COOPERATIVA NAUTATORI E CEMENTISTI - C.M.C. di Ravenna Soc. Coop. a.r.l. (Mandatante)
 SACYR S.A.U. (Mandatante)
 ISHIKAWA/HIMA - HARMMA HEAVY INDUSTRIES CO. Ltd. (Mandatante)
 A.C.I. S.C.P.A. - CONSORZIO STABILE (Mandatante)

IL PROGETTISTA
 Dott. Ing. G. Barbi
 Ordine Ingegneri V.C.D.
 n° 122
 Dott. Ing. E. Pappalardo
 Ordine Ingegneri Milano
 n° 15408

IL CONTRATTO GENERALE
 Project Manager
 (Ing. P.P. Marchionni)

STRETTO DI MESSINA
 Direttore Generale
 (Ing. G. Fummenghi)

STRETTO DI MESSINA
 Amministratore Delegato
 (Dott. P. Giucci)

COLLEGAMENTI SICILIA SF0540_F0
 IMPIANTI TECNOLOGICI ELETTRIFERROVIARI DI LINEA
 IMPIANTI TELEFONI E TELECOMUNICAZIONI
 GALLERIA NATURALE - SANTA CECILIA
 SCHEMA A BLOCCHI IMPIANTI TT; TELEFONIA DI EMERGENZA
 E DIFFUSIONE SONORA - TAVOLA 2 DI 4

REV.	DATA	DESCRIZIONE	REDAITO	VERIFICATO	APPROVATO
FO	20/06/2011	EMISSIONE FINALE	D. RE	M. TACCA	L. BARILLI

COLORE: CIG07100P1ADSFITITGN9C00010FO -

SCALA: