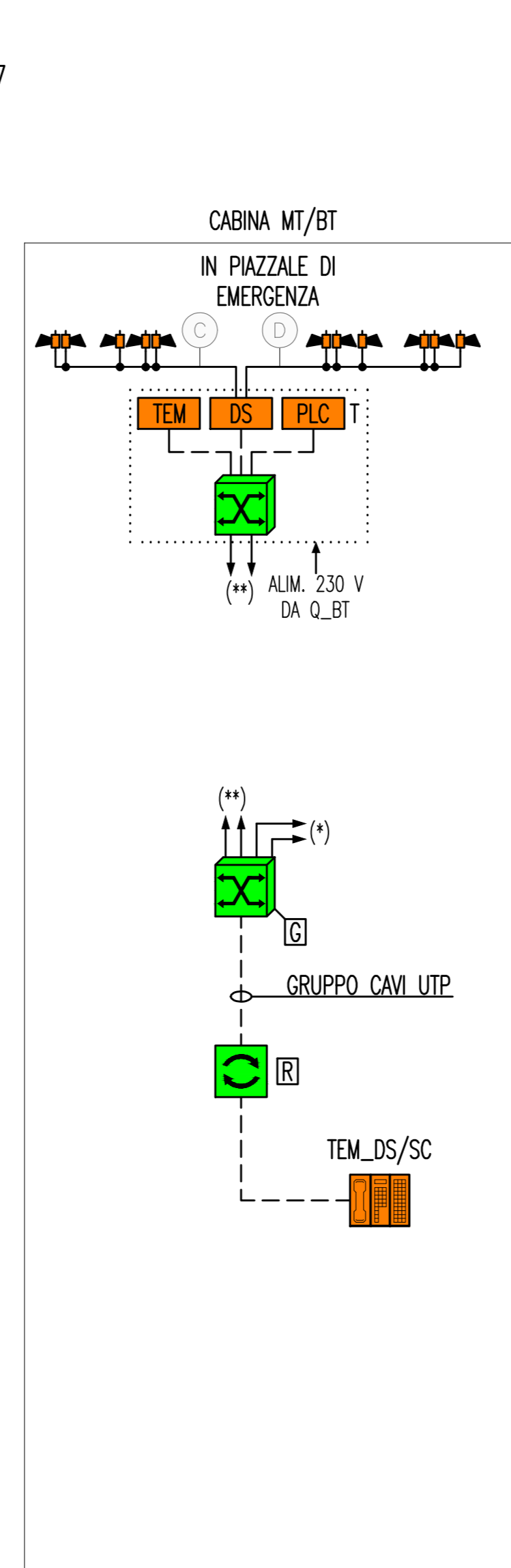


PIAZZALE DI EMERGENZA STAZIONE DI MESSINA



LEGENDA COLORI

■	IMPIANTO DI ILLUMINAZIONE/FORZA MOTRICE (LFM)
■	IMPIANTO DI SUPERVISIONE (LFM)
■	IMPIANTO TELEFONIA DI EMERGENZA E DIFFUSIONE SONORA (TEM_DS)
■	IMPIANTI TVcc, ANTINTRUSIONE, CONTROLLO ACCESSI
■	IMPIANTO RIVELAZIONE INCENDI
■	IMPIANTO RADIO GSM/UMTS
■	IMPIANTO ANTINCENDIO
■	IMPIANTO DI VENTILAZIONE
■	RETE DATI DI EMERGENZA

LEGENDA DENOMINAZIONE APPARATI

SW	SWITCH PRINCIPALE
SWN	SWITCH DI NODO
SWB	SWITCH DI BINIO
TEM_DS	COLONNINO TEM_DS

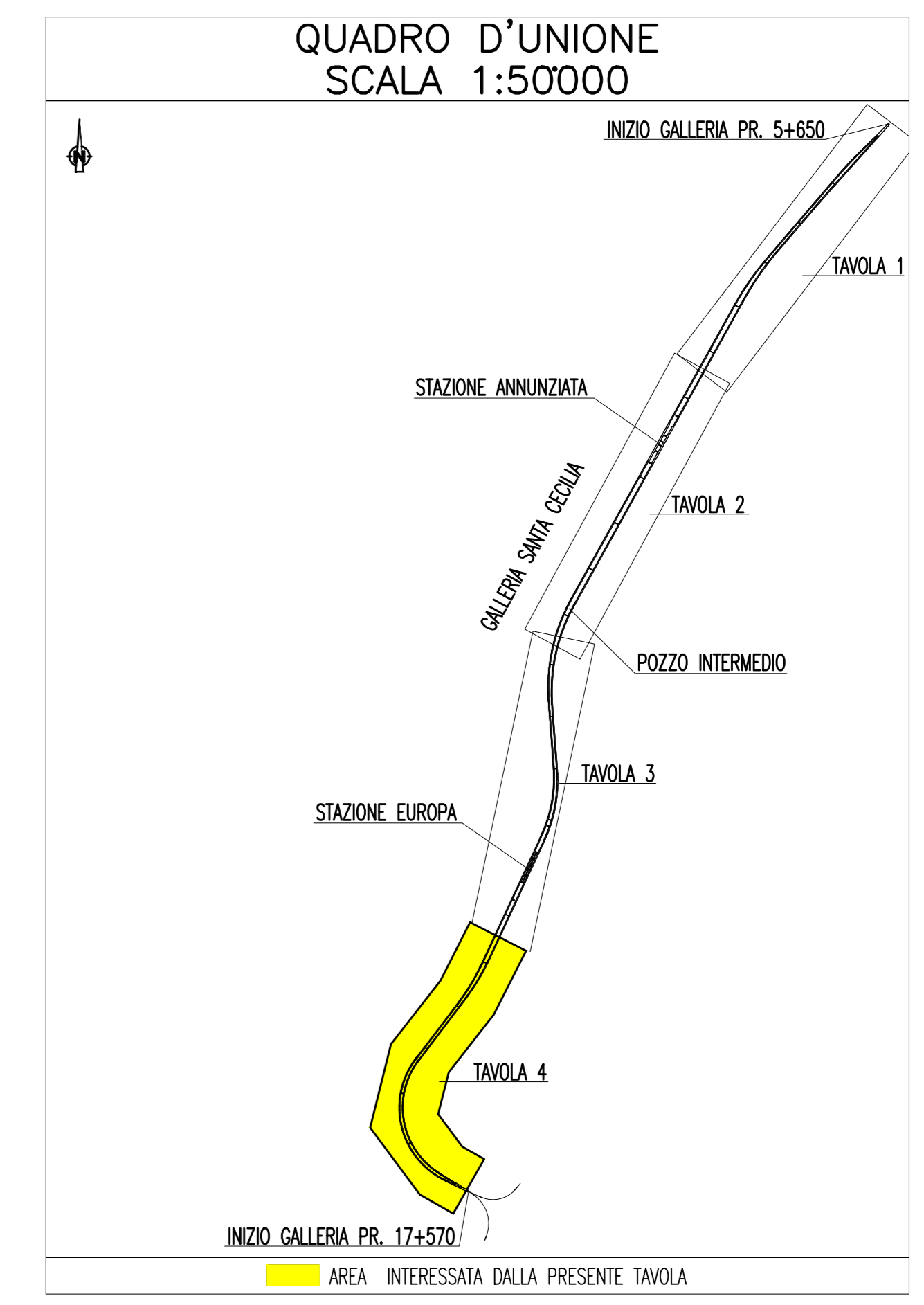
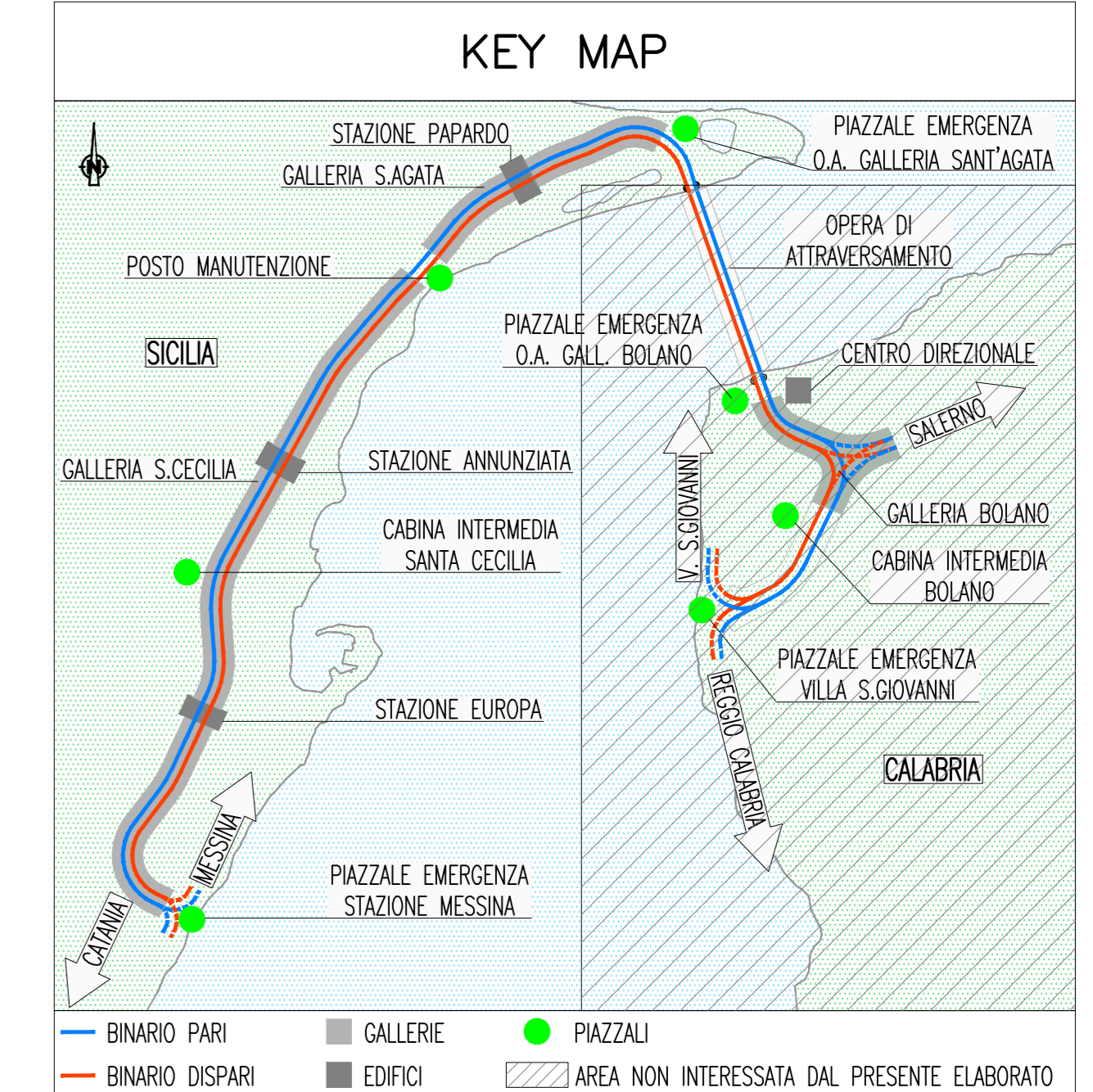
LEGENDA POSIZIONE APPARATI

.../BOX	GALLERIA BOLANO X=1(RAMI 1 E 2) - X=2(RAMI 3 E 4) - X=3(RAMI 5 E 6)
.../CB	CABINA INTERMEDIA GALLERIA BOLANO
.../CC	CABINA INTERMEDIA GALLERIA S.CECILIA
.../ME	PIAZZALE DI EMERGENZA STAZIONE DI MESSINA
.../OP	OPERA DI ATTRAVERSAMENTO
.../PB	PIAZZALE DI EMERGENZA GALL. BOLANO (VERSO OPERA DI ATTRAVERSAMENTO)
.../PE	PIAZZALE DI EMERGENZA GALL. SAGATA (VERSO OPERA DI ATTRAVERSAMENTO)
.../PM	POSTO DI MANUTENZIONE
.../PV	PIAZZALE DI EMERGENZA VILLA S.GIOVANNI
.../PX	POZZI X=1(PAPARDO) - X=2(ANNUNZIATA) - X=3(EUROPA)
.../SA	GALLERIA SANT'AGATA
.../SC	GALLERIA SANTA CECILIA
.../SX	STAZIONE X=1(PAPARDO) - X=2(ANNUNZIATA) - X=3(EUROPA)
.../D	BINARIO DISPARI
.../P	BINARIO PARI
.../1	NUMERAZIONE PROGRESSIVA

LEGENDA SIMBOLI

---	RETE ETHERNET SU CAVO UTP CAT6
---	RETE ETHERNET SU FIBRA OTTICA
---	SEGNALE AUDIO SU CAVO FG70M1 2X2,5 MMQ
■	APPARATO ATTIVO
□	SWITCH DI NODO (NESSUNA INDICAZIONE)
□	SWITCH GENERALE
□	SWITCH DI BINIO
■	APPARATO PASSIVO DI PERMUTAZIONE
□	PER CAVI UTP CAT.6
□	CAVI FIBRE OTTICHE (MULTIMODALI E/O MONOMODALI)
■	DIFUSORE A TROMBA CON POTENZA P=10 W
■	DIFUSORE A TROMBA CON POTENZA P=30 W
■	TELEFONO VIVA VOCE
■	DIFFUSIONE SONORA
■	CONSOLLE DA TAVOLO (TELEFONIA DI EMERGENZA)
■	CONTROLLORE A LOGICA PROGRAMMABILE (PLC)
■	T - TELEFONIA DI EMERGENZA + DIFFUSIONE SONORA (TEM)
■	I - SISTEMA RADIOPROPAGAZIONE GSM (IRG)
■	A - ANTINCENDIO
■	SERVER
○	COLLEGAMENTO X A DIFFUSORI

NOTE GENERALI



NOTE:
 - (*) CONNESSO A RETE DATI DI EMERGENZA IN GALLERIA
 - (**) CONNESSO A RETE DATI DI EMERGENZA IN PIAZZALE
 ▨ OGGETTO DI DIVERSI ELABORATI PROGETTUALI

Stretto di Messina
Concessionario per la progettazione, redazione e gestione del collegamento stabile tra la Sicilia e il Continente
 Organismo di diritto pubblico
 Legge n° 1158 del 17 dicembre 1987, modificata dal D.Lgs. n° 114 del 24 aprile 2003

PONTE SULLO STRETTO DI MESSINA
PROGETTO DEFINITIVO

EUROLINK S.C.p.A.
 IMPREGILO S.p.A. (Mandatataria)
 SOCIETA' ITALIANA PER CONDOTTE D'ACQUA S.p.A. (Mandatante)
 COOPERATIVA NAUTICATORI E CEMENTISTI - C.M.C. di Ravenna Soc. Coop. a.r.l. (Mandatante)
 SACYR S.A.U. (Mandatante)
 ISHIKAWAJIMA - HARIMA HEAVY INDUSTRIES CO. Ltd. (Mandatante)
 A.C.I. S.C.P.A. - CONSORZIO STABILE (Mandatante)

IL PROGETTISTA SINA Dott. Ing. E. Pappari Ordine Ingegneri Milano n° 15408	IL CONTRAENTE GENERALE STRETTO DI MESSINA Direttore Generale + Project Manager Ing. P.P. Marchese	STRETTO DI MESSINA Amministratore Delegato (Dott. P. Giucci)
--	---	--

COLLEGAMENTI SICILIA SF0542_F0
 IMPIANTI TECNOLOGICI ELETTROFERROVIARI DI LINEA
 IMPIANTI TELEFONI E TELECOMUNICAZIONI
 GALLERIA NATURALE - SANTA CECILIA
 SCHEMA A BLOCCHI IMPIANTI TT: TELEFONIA DI EMERGENZA
 E DIFFUSIONE SONORA - TAVOLA 4 DI 4

REV.	DATA	DESCRIZIONE	REDAITO	VERIFICATO	APPROVATO
F0	20/06/2011	EMISSIONE FINALE	D. RE	M. TACCA	L. BARILLI