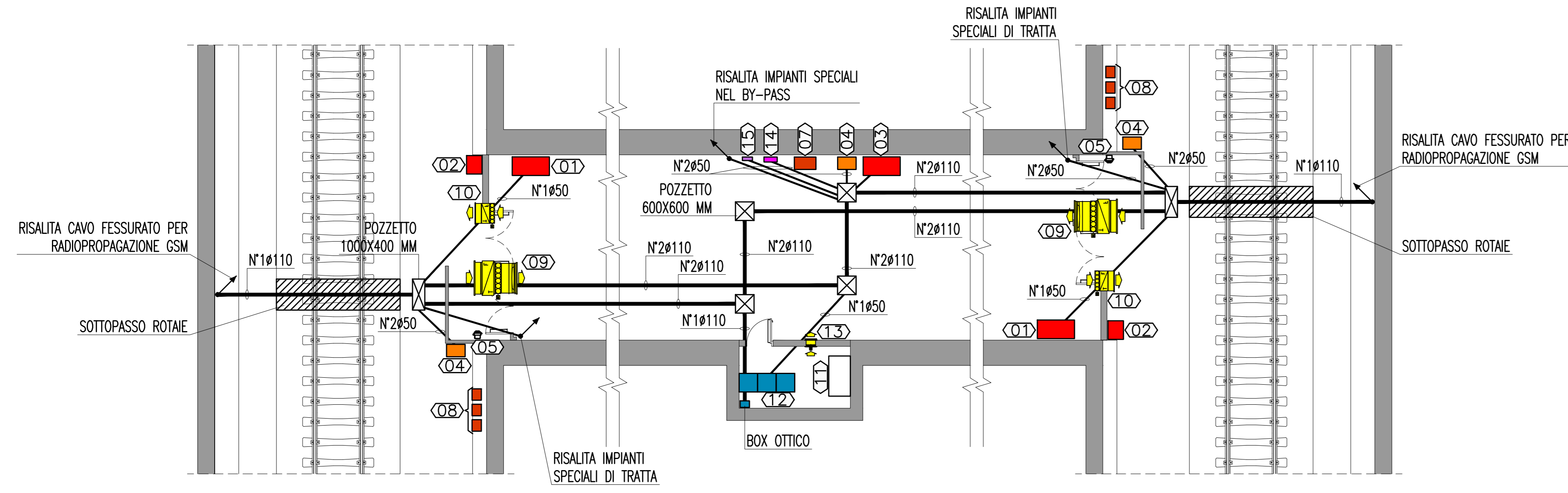
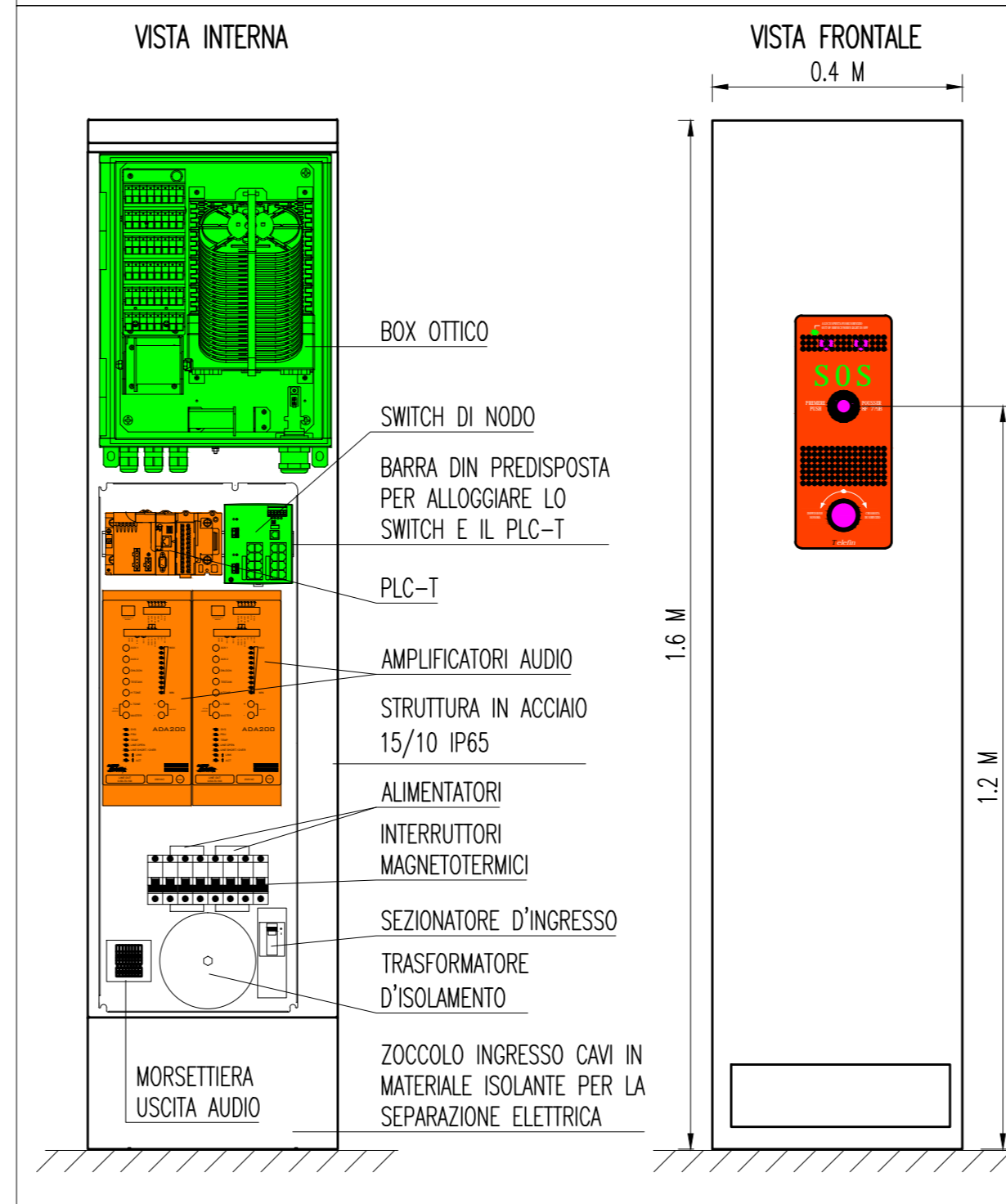


BY-PASS TIPOLOGICO



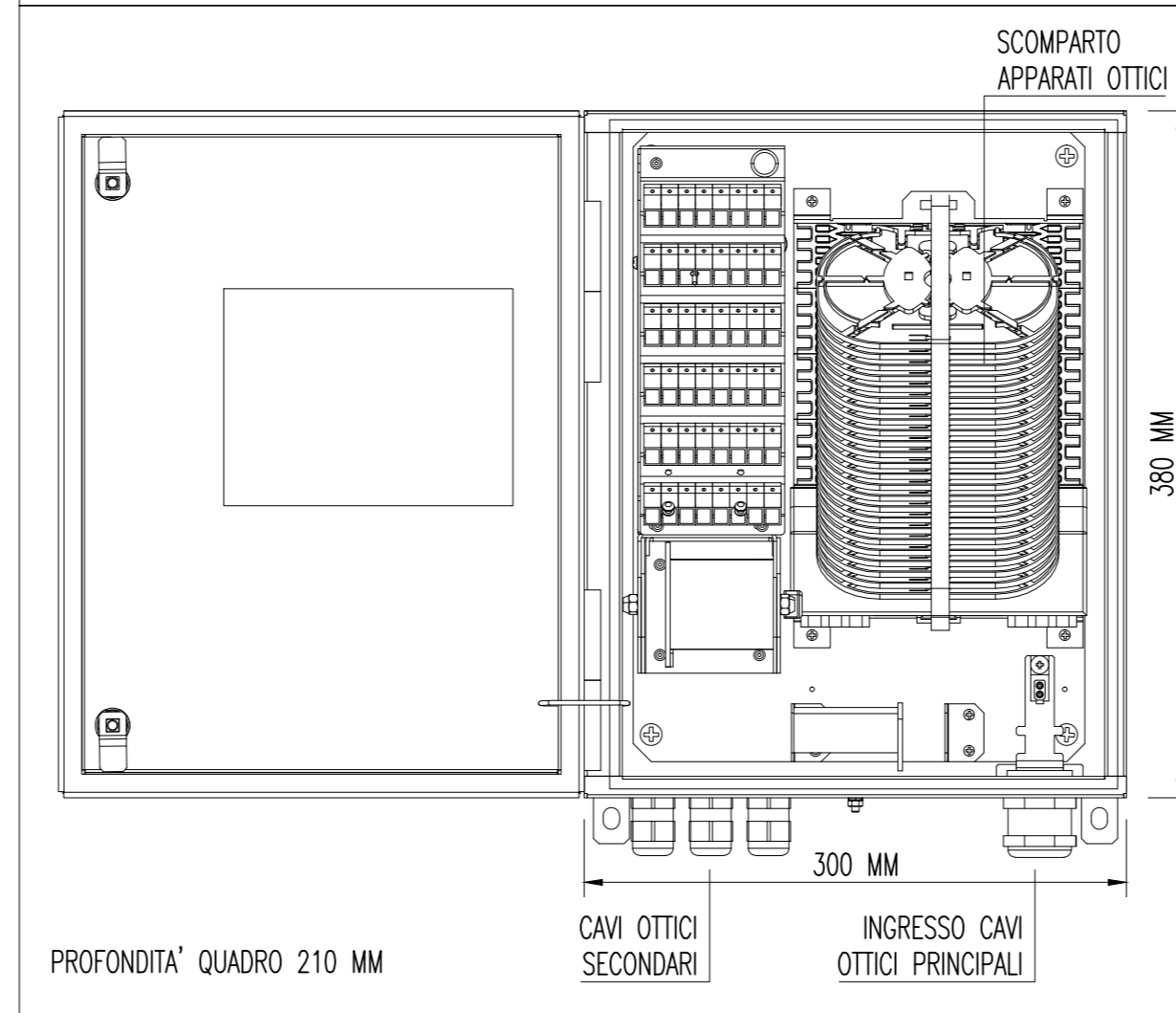
PIANTA CON APPARECCHIATURE ELETTRICHE E CANALIZZAZIONI

PARTICOLARE COLONNINO TEM_DS



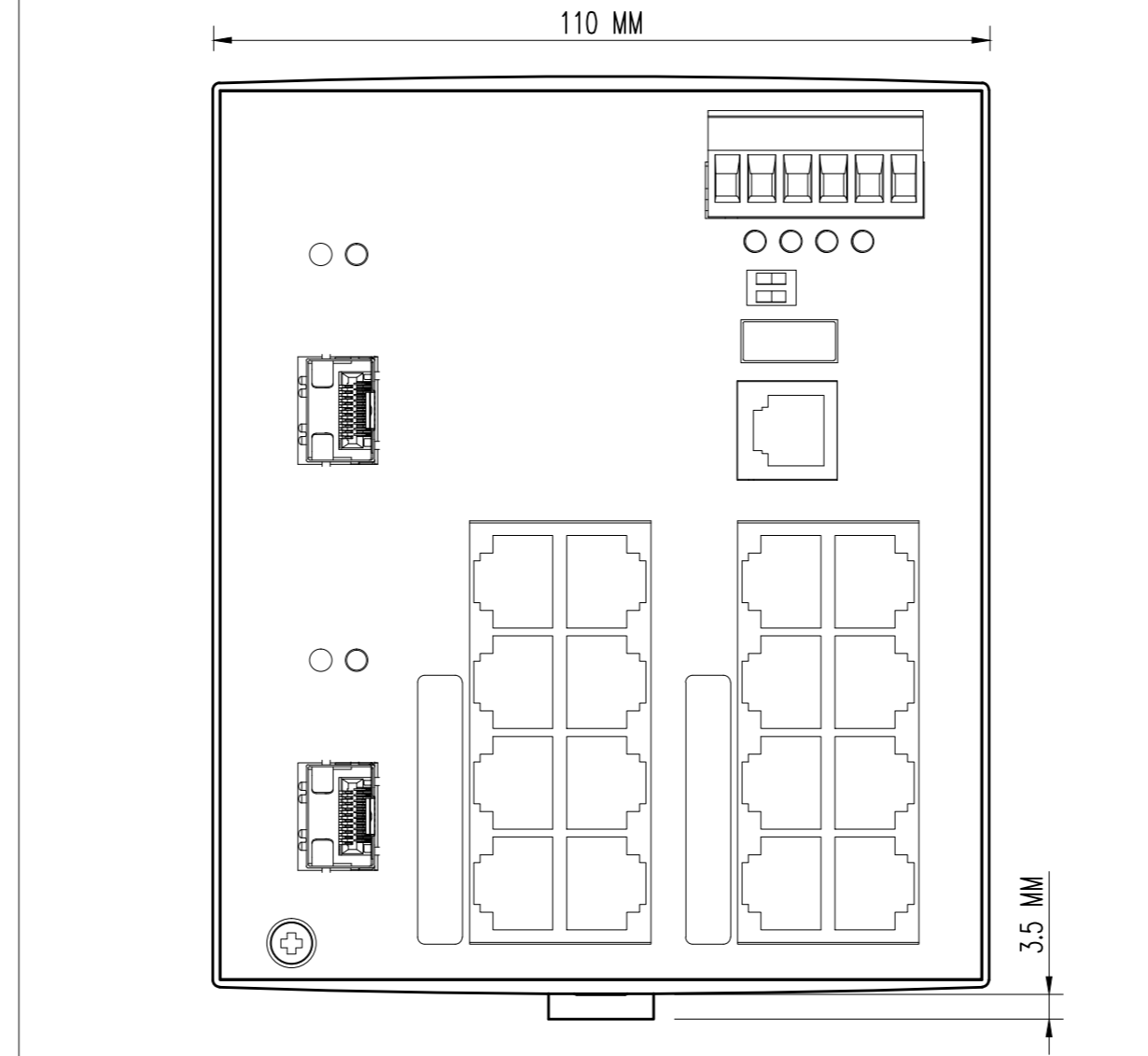
PIANTA CON IMPIANTI TT E SECURITY

PARTICOLARE BOX OTTICO



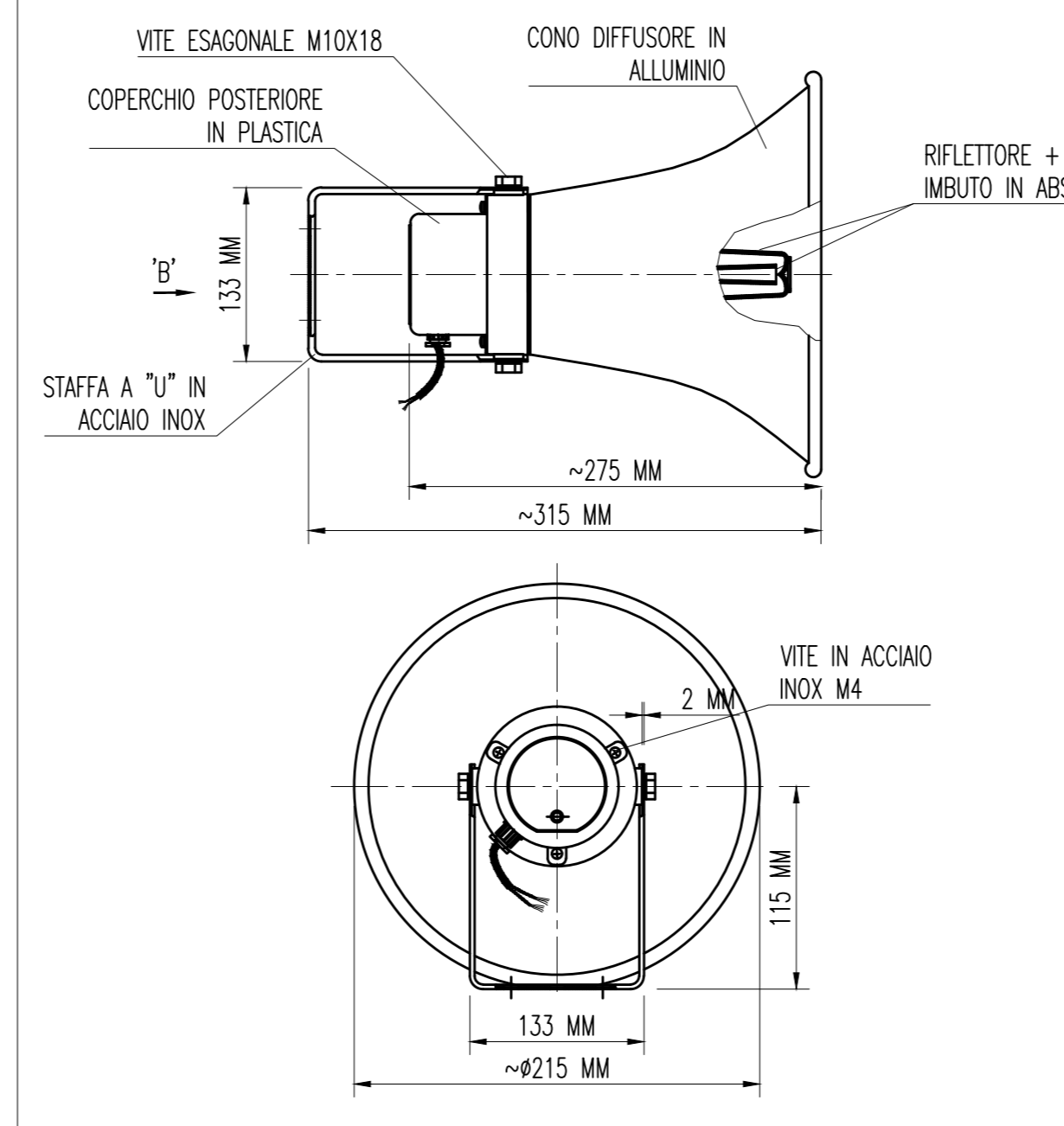
SEZIONE A-A CON IMPIANTI TT E SECURITY

PARTICOLARE SWITCH DI NODO CON 16 PORTE RJ45



SEZIONE B-B CON IMPIANTI TT E SECURITY

PARTICOLARE DIFFUSORE AUDIO A TROMBA



LEGENDA COLORI

- IMPIANTO DI ILLUMINAZIONE/FORZA MOTRICE (LFM)
- IMPIANTO DI SUPERVISIONE (LFM)
- IMPIANTO TELEFONIA DI EMERGENZA E DIFFUSIONE SONORA (TEM_DS)
- IMPIANTI TVCC, ANTINTRUSIONE, CONTROLLO ACCESSI
- IMPIANTO RILEVAZIONE INCENDI
- IMPIANTO RADIO GSM/UMTS
- IMPIANTO ANTINCENDIO
- IMPIANTO DI VENTILAZIONE
- RETE DATI DI EMERGENZA

LEGENDA APPARECCHIATURE

- 01 QUADRO DI TRATTA QdT
- 02 ARMADIO PER BOBINA AVVOLGICAVO
- 03 QUADRO DI BY-PASS QdB
- 04 COLONNINO TEM_DS
- 05 TELEFONO STS (EVENTUALE)
- 06 CASSETTA F.S. 3/10 (EVENTUALE)
- 07 ARMADIO CONTENENTE ATTREZZATURE ANTINCENDIO
- 08 IDRANTE UNI45 / MANICHETTA ANTINCENDIO
- 09 VENTILAZIONE/PRESSURIZZAZIONE BY-PASS:
 - GRIGLIA PRESA ARIA
 - SERRANDA TAGLIAFUOCO
 - SERRANDA DI REGOLAZIONE MOTORIZZATA
 - VENTILATORE ASSIALE
- 10 REGOLAZIONE VENTILAZIONE/PRESSURIZZAZIONE BY-PASS:
 - GRIGLIA ESPULSIONE ARIA
 - SERRANDA TAGLIAFUOCO
 - SERRANDA DI REGOLAZIONE MOTORIZZATA
- 11 PREDISPOSIZIONE SPAZIO PER SISTEMI UMTS/GSM
- 12 PREDISPOSIZIONE SPAZIO PER SISTEMI GSMR+SDH+STIS
- 13 VENTILATORE ASSIALE VENTILAZIONE NICCHIA
- 14 CENTRALE RILEVAZIONE INCENDI
- 15 CENTRALE ANTINTRUSIONE E CONTROLLO ACCESSI

LEGENDA SIMBOLI

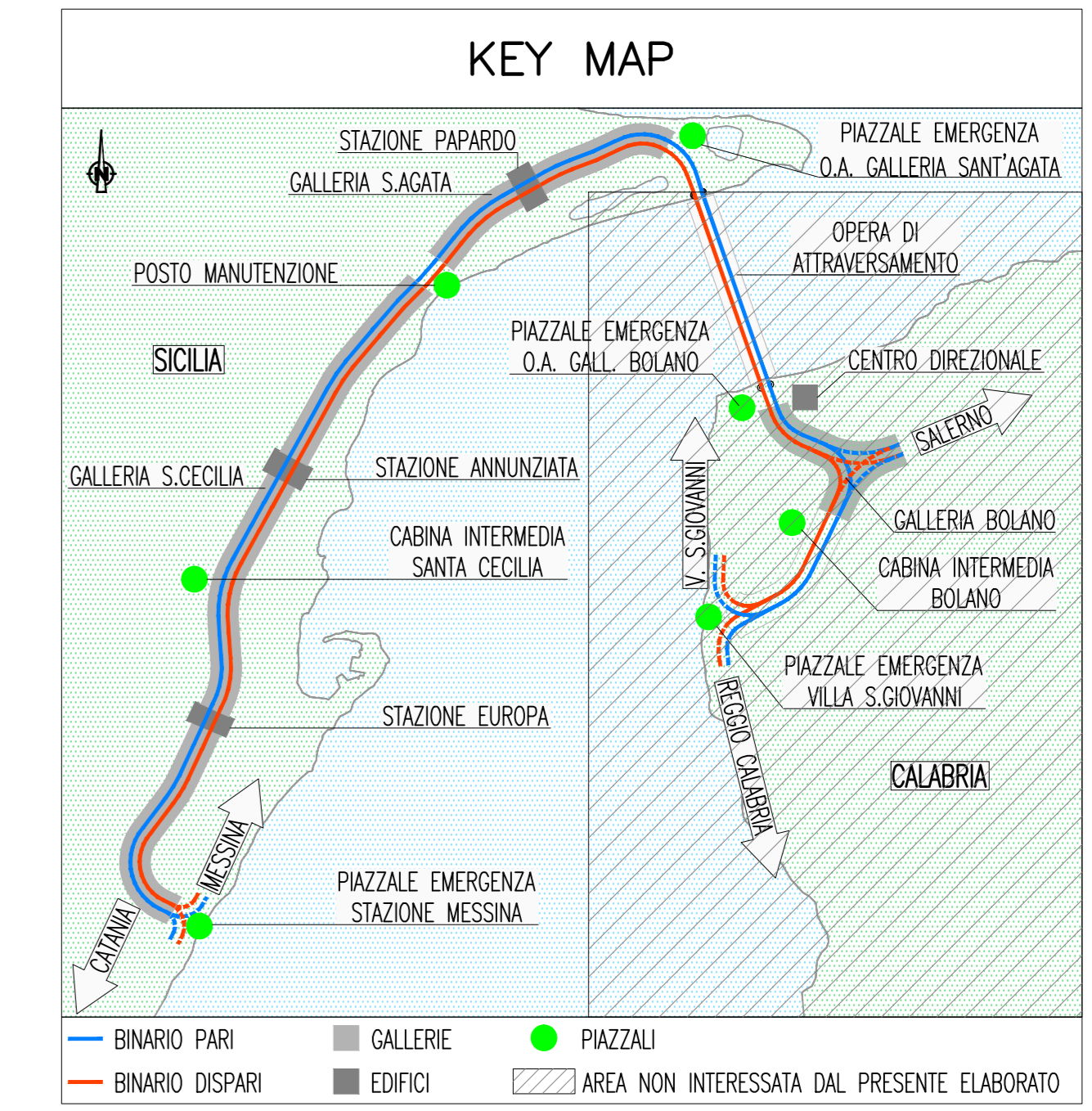
- TUBO FLESSIBILE IN POLIETILENE INCASSATO A PAVIMENTO
- POZZETTO
- CONDOTTURA ASCENDENTE
- E DISPOSITIVO MAE PERIFERICO
- E - PULSANTE ILLUMINAZIONE EMERGENZA
- G - LAMPADINE DI ILLUMINAZIONE GENERALE
- R - LAMPADINE DI RIFERIMENTO BY-PASS/NICCHIONI
- N2 PRESE 230 V PER V.V.F.
- PULSANTE CON LAMPADA SPIA
- PULSANTE CON LAMPADA SPIA IN NICCHIONI
- CORPO ILLUMINANTE 1x18 W ILLUMINAZIONE DI EMERGENZA
- CORPO ILLUMINANTE 1x18 W ILLUMINAZIONE DI RIFERIMENTO
- CORPO ILLUMINANTE 1x36 / 2x36 W ILLUMINAZIONE GENERALE
- ▼ CASSETTA DI DERIVAZIONE DI TIPO A
- ▼ CASSETTA DI DERIVAZIONE DI TIPO B
- CARTELLO USCITA DI EMERGENZA
- CARTELLO TELEFONO DI EMERGENZA
- CARTELLO MASCHERINE ANTIFUMO
- CARTELLO PULSANTE ACCENSIONE LUCI D'EMERGENZA
- CARTELLO IDRANTE
- CARTELLO PRESA ELETTRICA PER SQUADRE DI SOCCORSO
- CARTELLO ATTREZZATURA DI EMERGENZA PER LE SQUADRE DI SOCCORSO
- A PUNTO ATTIVAZIONE/DISATTIVAZIONE ALLARME CON BADGE
- A CENTRALE ANTINTRUSIONE E CONTROLLO ACCESSI
- A RILEVATORE A DOPPIA TECNOLOGIA
- A RILEVATORE STATO PORTA
- F SENSORE RILEVAZIONE FUMO
- F CENTRALE RILEVAZIONE INCENDI LOCALI TECNICI/BY-PASS/NICCHIONI
- A DIFFUSORE A TROMBA CON POTENZA P=10 W
- TEM COLONNINO TELEFONICO TEM_DS

DOTAZIONE BY-PASS IN FUNZIONE DELLA LUNGHEZZA

SENSORI RILEVAZIONE FUMO	LUNGHEZZA BY-PASS 20M<L<30M	LUNGHEZZA BY-PASS 30M<L<40M	LUNGHEZZA BY-PASS 40M<L<50M
N6	N7	N9	

NOTA: VALORI CON BY-PASS COMPRESIVI DI LOCALE APPARATI RADIO

NOTE GENERALI



Cooperativa per la progettazione, realizzazione e gestione del collegamento stabile tra la Sicilia e il Continente
Capitale di Sicilia stabilita
 Legge n° 1158 del 17 dicembre 1971, modificata dal D.lgs. n° 114 del 24 aprile 2003

PONTE SULLO STRETTO DI MESSINA

PROGETTO DEFINITIVO

EUROLINK S.p.A.
 IMPREGILO S.p.A. (Mandatario)
 SOCIETA' ITALIANA PER CONDOTTE D'ACQUA S.p.A. (Mandatante)
 COOPERATIVA MURATORI E CEMENTISTI - C.M.C. di Ravenna Soc. Coop. a.r.l. (Mandatante)
 SACYR S.A.U. (Mandatante)
 ISHIKAWAJIMA - HARIMA HEAVY INDUSTRIES CO. Ltd. (Mandatante)
 A.C.I. S.p.A. - CONSORZIO STABILE (Mandatante)

IL PROGETTISTA
 Dott. Ing. G. Barilli
 Ordine Ingegneri V.C.D. n° 122
 Dott. Ing. E. Poponi
 Ordine Ingegneri Milano n° 15408

IL CONTRAENTE GENERALE
 Project Manager
 (Ing. P.P. Marcheselli)

STRETTO DI MESSINA
 Direttore Generale
 RUP Validazione
 (Ing. G. Formignoni)

STRETTO DI MESSINA
 Amministratore Delegato
 (Dott. P. Ciucci)

COLLEGAMENTI SICILIA SF0562_F0

IMPIANTI TECNOLOGICI ELETTRIFERROVIARI DI LINEA
 IMPIANTI TELEFONI E TELECOMUNICAZIONI
 GALLERIA NATURALE - SANTA CECILIA
 LAY-OUT LOCALI TECNOLOGICI E SEZIONI CARATTERISTICHE IN GALLERIA
 IMPIANTI TT E SECURITY - TAVOLA 2 DI 2

REV.	DATA	DESCRIZIONE	REDAITO	VERIFICATO	APPROVATO
FD	20/06/2011	EMISSIONE FINALE	D. RE	M. TACCA	L. BARILLI

CODICE: CIG0700P2LDSIFITITGN9C00004F0 | SCALA: 1:100
 NOME DEL FILE: SF0562_F0.dwg