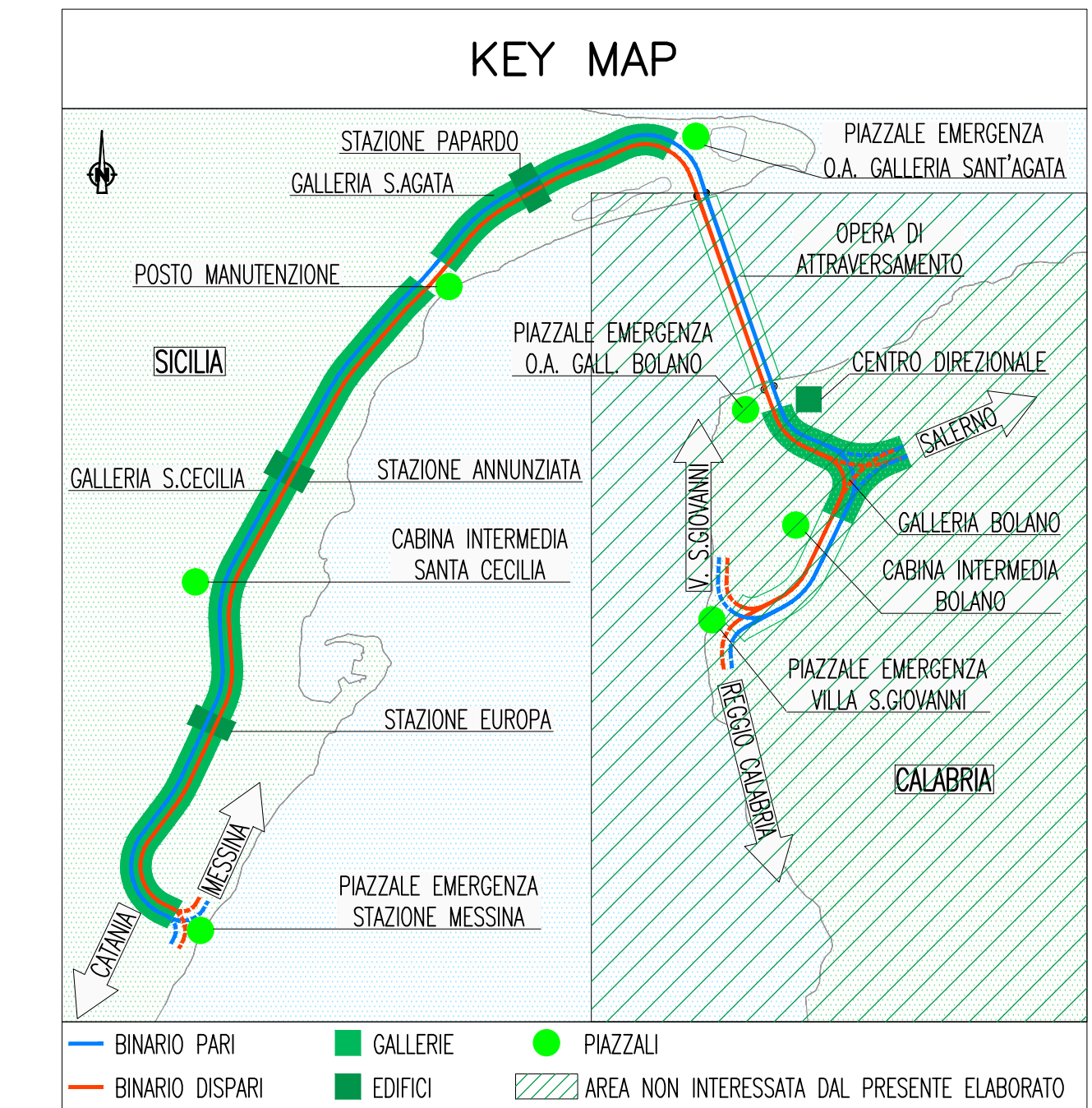


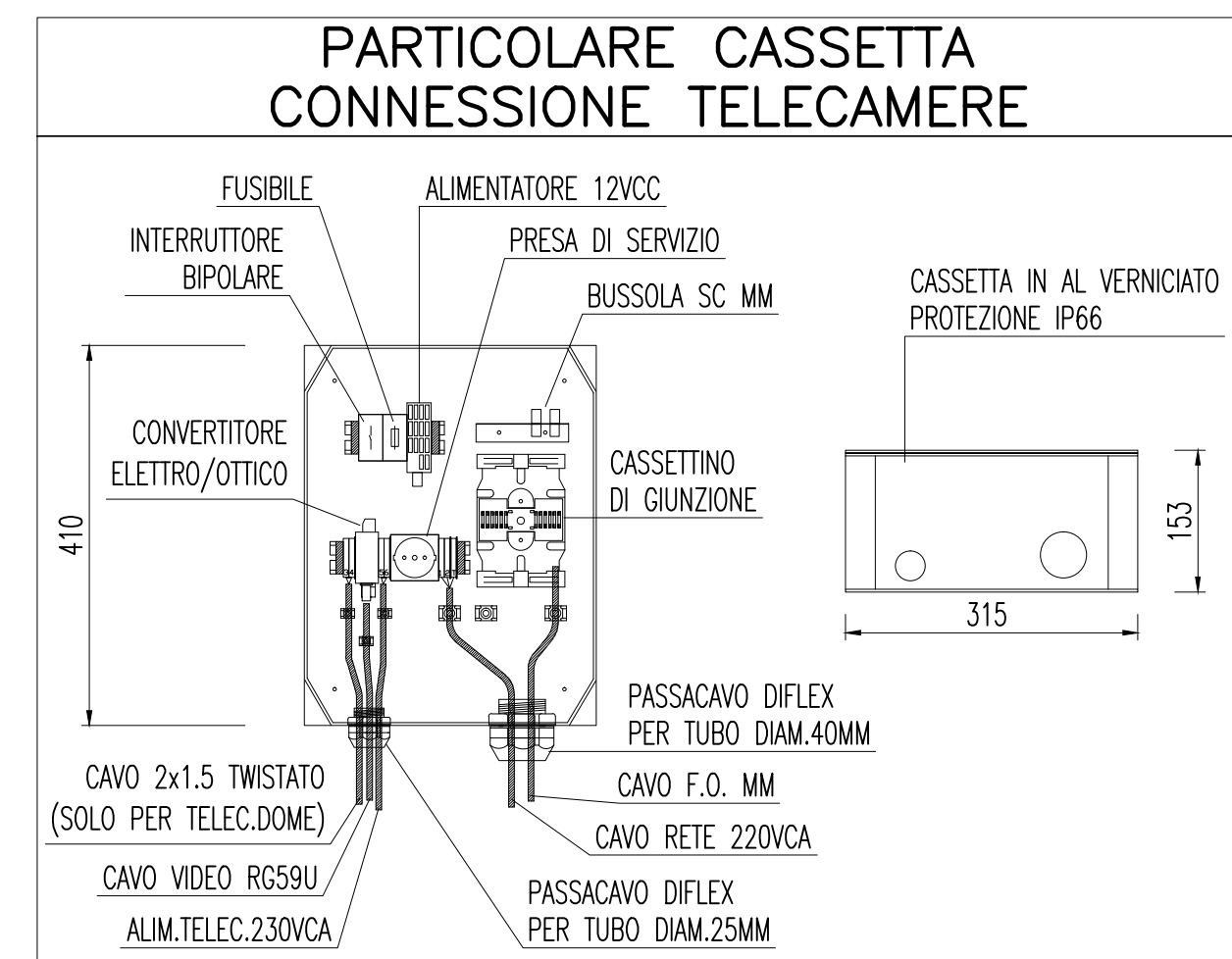
NOTE GENERALI



NOTE:
 - (*) SU TORRE PORTA FARI
 - LE TELECAMERE SARANNO INSTALLATE AD UN'ALTEZZA DI CIRCA 5M
 - I CAVIDOTTI ESTERNI SARANNO POSATI AD UNA PROFONDITA' MINIMA DI 500MM (CON RIFERIMENTO ALL'ESTRADOSSO DELLE TUBAZIONI)

LEGENDA COLORI

[Red]	IMPIANTO DI ILLUMINAZIONE/FORZA MOTRICE (LFM)
[Orange]	IMPIANTO DI SUPERVISIONE (LFM)
[Yellow]	IMPIANTO TELEFONIA DI EMERGENZA E DIFFUSIONE SONORA (TEM_DS)
[Green]	IMPIANTI TVCC, ANTINTRUSIONE, CONTROLLO ACCESSI
[Blue]	IMPIANTO RIVELAZIONE INCENDI
[Purple]	IMPIANTO RADIO GSM/LMITS
[Pink]	IMPIANTO ANTINCENDIO
[Light Blue]	IMPIANTO DI VENTILAZIONE
[Light Green]	RETE DATI DI EMERGENZA



INDICATORE CAVIDOTTI

A	B-C
D	E

A - LEGENDA RETI
 MT: MEDIA TENSIONE
 BT: BASSA TENSIONE
 IE: ILLUMINAZIONE ESTERNA
 IL: ILLUMINAZIONE TUNNEL
 TT: IMPIANTI DI TELECOMUNICAZIONE
 R: RISERVA

B - LEGENDA TIPO
 TPE: TUBO FLESSIBILE IN POLIETILENE
 CAP: CANALE PIENO IN ACCIAIO INOX CON COPERCHIO
 CAF: CANALE FORATO IN ACCIAIO INOX
 CAZSP: CANALE PIENO IN ACCIAIO ZINCATO SENZ'ANODI CON COPERCHIO
 CAZSF: CANALE FORATO IN ACCIAIO ZINCATO SENZ'ANODI
 FAI: TUBO IN ACCIAIO INOX

C - LEGENDA POSA
 INT: INTERRATO/INCASSATO
 SPS: STAFFATO A VISTA
 CUN: ENTRO CUNICOLO O SOTTO PAVIMENTO TECNICO

D - NUMERO SETTI
 E - N° E DIMENSIONI (in mm)

LEGENDA SIMBOLI IMPIANTI DI PIAZZALE

[Symbol]	POZZETTO CON CHIUSINO IN CLS DIMENSIONI: 1) 400x400 MM, 2) 600x600 MM, 3) 1000x1000 MM
[Symbol]	CONDUTTURE TT
[Symbol]	COLONNINO TELEFONICO TEM_DS
[Symbol]	DIFFUSORE A TROMBA CON POTENZA P=30 W
[Symbol]	TELECAMERA FISSA A COLORI
[Symbol]	TELECAMERA BRANDEGGIABILE A COLORI [D] DOME - [P] PTZ
[Symbol]	PUNTO ATTIVAZIONE/DISATTIVAZIONE ALLARME CON BADGE
[Symbol]	APPARECCHIO TELEFONICO STS
[Symbol]	ANTENNE LMITS/GSM
[Symbol]	TORRE PORTA ANTENNE H=20M F.T.
[Symbol]	PALO IN VETRORESINA H=5M F.T. (SALVO DIVERSA INDICAZIONE)
[Symbol]	COLLEGAMENTO X A DIFFUSORI

Stretto di Messina
 Concessionario per la progettazione, realizzazione e gestione del collegamento stabile tra la Sicilia e il Continente
 Gruppo di Sella Salsola
 (Legge n° 1158 del 17 dicembre 1971, modificata dal D.lgs. n° 114 del 24 aprile 2003)

EUROLINK S.C.p.A.
 IMPREGILO S.p.A. (Mandatataria)
 SOCIETA' ITALIANA PER CONDOTTE D'ACQUA S.p.A. (Mandatario)
 COOPERATIVA MURATORI E CEMENTISTI - C.M.C. di Ravenna Soc. Coop. a.r.l. (Mandatario)
 SACYR S.A.U. (Mandatario)
 ISHIKAWAJIMA - HARIMA HEAVY INDUSTRIES CO. Ltd. (Mandatario)
 A.C.I. S.C.p.A. - CONSORZIO STABILE (Mandatario)

IL PROGETTISTA
 SINA
 Dott. Ing. E. Pozzi
 Ordine Ingegneri Milano n° 15408

IL CONTRATTORE GENERALE
 Project Manager
 Ing. P.P. Marchesini

STRETTO DI MESSINA
 Direttore Generale
 RUP Validazione
 Ing. G. Fommemigli

STRETTO DI MESSINA
 Amministratore Delegato
 Dott. P. Ciucci

COLLEGAMENTI SICILIA SF0567_F0
 IMPIANTI TECNOLOGICI ELETTROFERROVIARI DI LINEA
 IMPIANTI TELEFONI E TELECOMUNICAZIONI
 POSTO DI MANUTENZIONE
 PLANIMETRIA IMPIANTI TT E SECURITY

REV.	DATA	DESCRIZIONE	REDAZIONE	VERIFICATO	APPROVATO
FD	20/06/2011	EMISSIONE FINALE	D. RE	M. TACCA	L. BARILLI

SCALA: 1:500
 CODICE: CIG 0700P1PDSIFITTPM0000001F0
 NOME DEL FILE: SF0567_F0.dwg