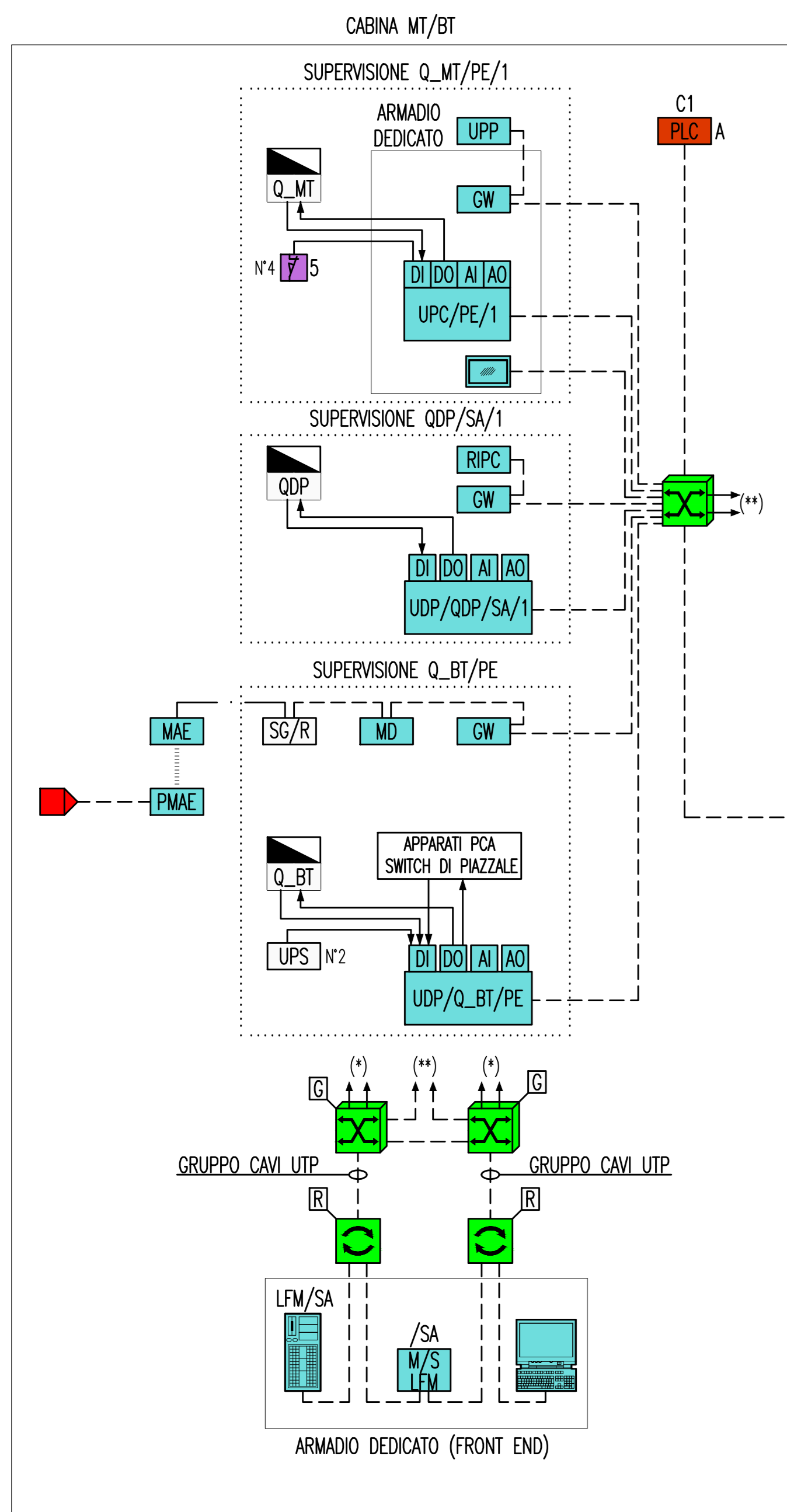
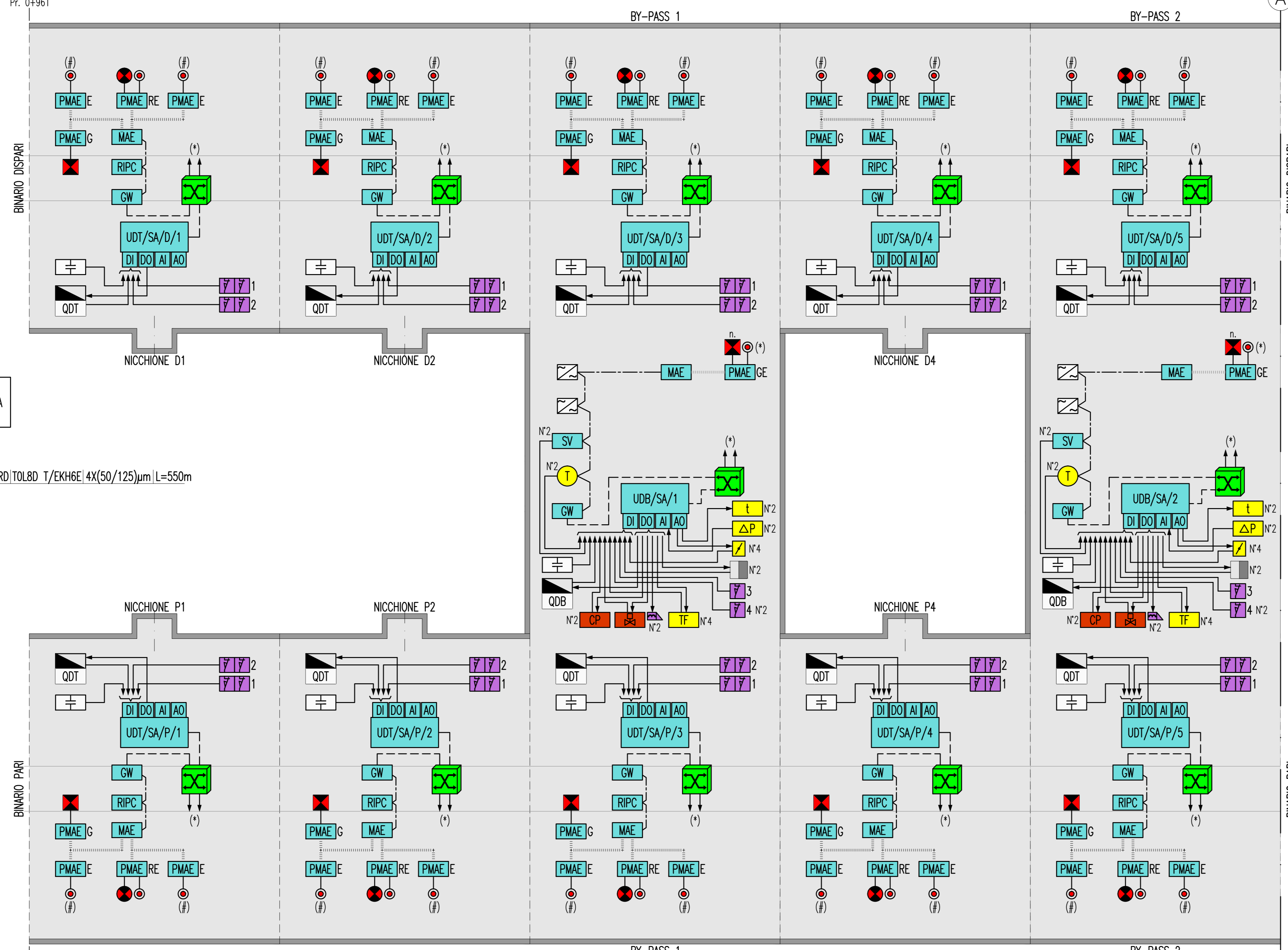


PIAZZALE DI EMERGENZA S.AGATA  
VERSO OPERA DI ATTRAVERSAMENTO



GALLERIA S.AGATA



**LEGENDA COLORI**

Red	IMPIANTO DI ILLUMINAZIONE/FORZA MOTRICE (LFM)
Orange	IMPIANTO DI SUPERVISIONE (LFM)
Light Blue	IMPIANTO TELEFONIA DI EMERGENZA E DIFFUSIONE SONORA (TEM_DS)
Green	IMPIANTI TVCC, ANTINTRUSIONE, CONTROLLO ACCESSI
Yellow	IMPIANTO RILEVAZIONE INCENDI
Dark Blue	IMPIANTO RADIO GSM/UMTS
Purple	IMPIANTO ANTINCENDIO
Light Green	IMPIANTO DI VENTILAZIONE
Dark Green	RETE DATI DI EMERGENZA

**LEGENDA POSIZIONE APPARATI**

.../BOX	GALLERIA BOLANO X=1(RAMI 1 E 2) - X=2(RAMI 3 E 4) - X=3(RAMI 5 E 6)
.../CB	CABINA INTERMEDIA GALLERIA BOLANO
.../CC	CABINA INTERMEDIA GALLERIA S.CECILIA
.../ME	PIAZZALE DI EMERGENZA STAZIONE DI MESSINA
.../OP	OPERA DI ATTRAVERSAMENTO
.../PB	PIAZZALE DI EMERGENZA GALL. BOLANO (VERSO OPERA DI ATTRAVERSAMENTO)
.../PE	PIAZZALE DI EMERGENZA GALL. SAGATA (VERSO OPERA DI ATTRAVERSAMENTO)
.../PM	POSTO DI MANUTENZIONE
.../PV	PIAZZALE DI EMERGENZA VILLA S.GIOVANNI
.../PX	POZZI X=1(PAPARDO) - X=2(ANNUNZIATA) - X=3(EUROPA)
.../SA	GALLERIA SANT'AGATA
.../SC	GALLERIA SANTA CECILIA
.../SX	STAZIONE X=1(PAPARDO) - X=2(ANNUNZIATA) - X=3(EUROPA)
.../D	BINARIO DISPARI
.../P	BINARIO PARI
.../1	NUMERAZIONE PROGRESSIVA

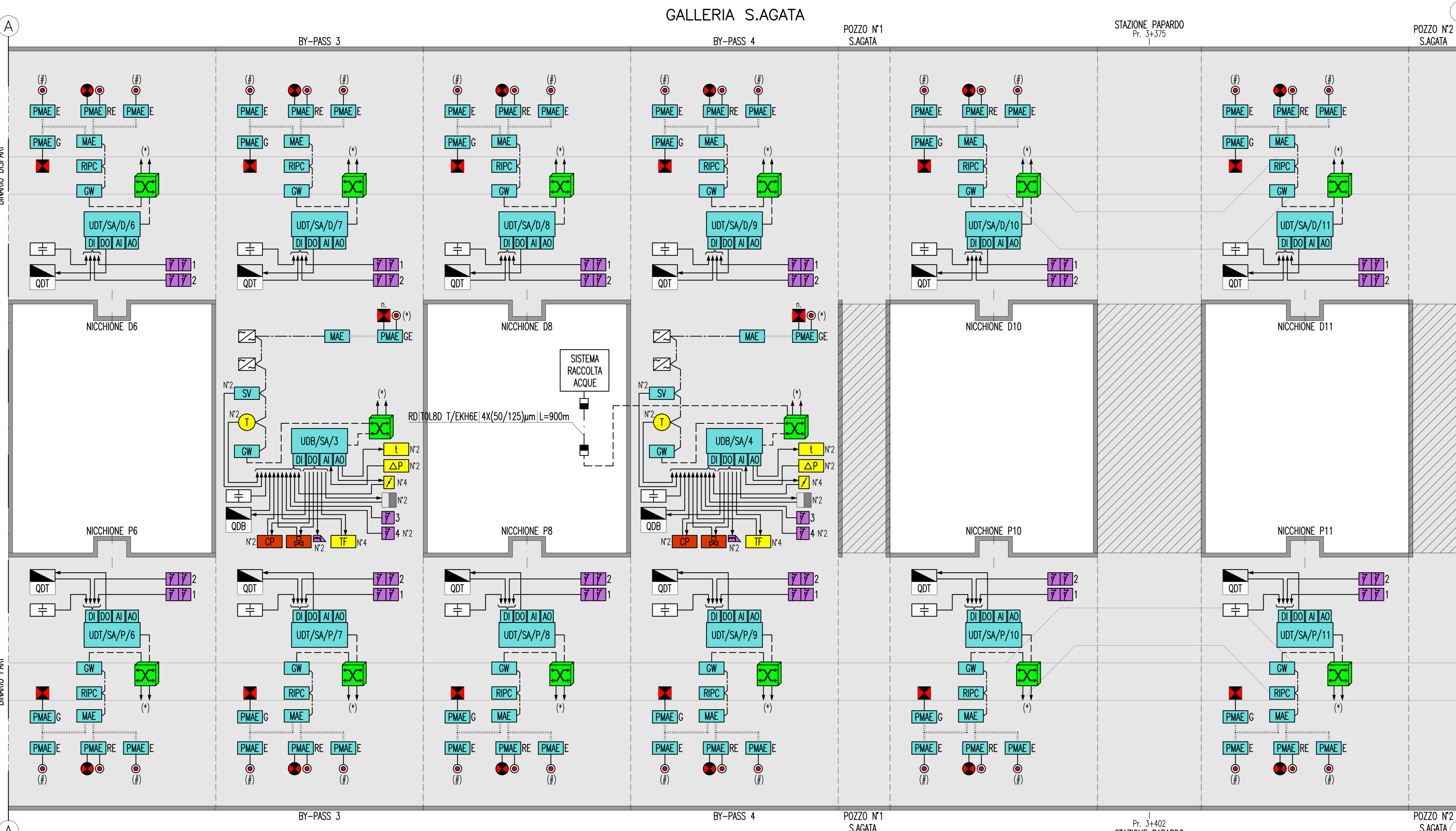
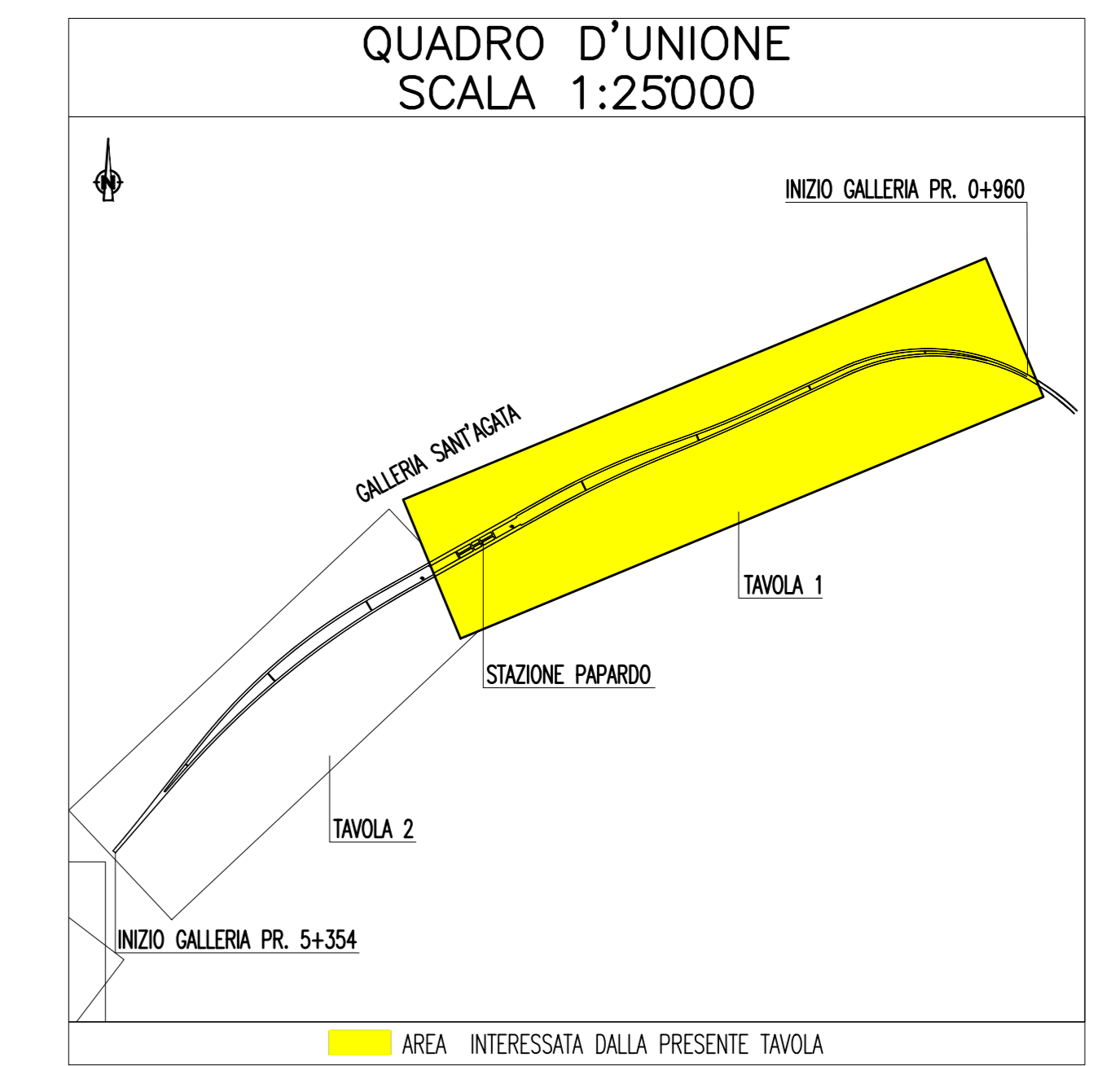
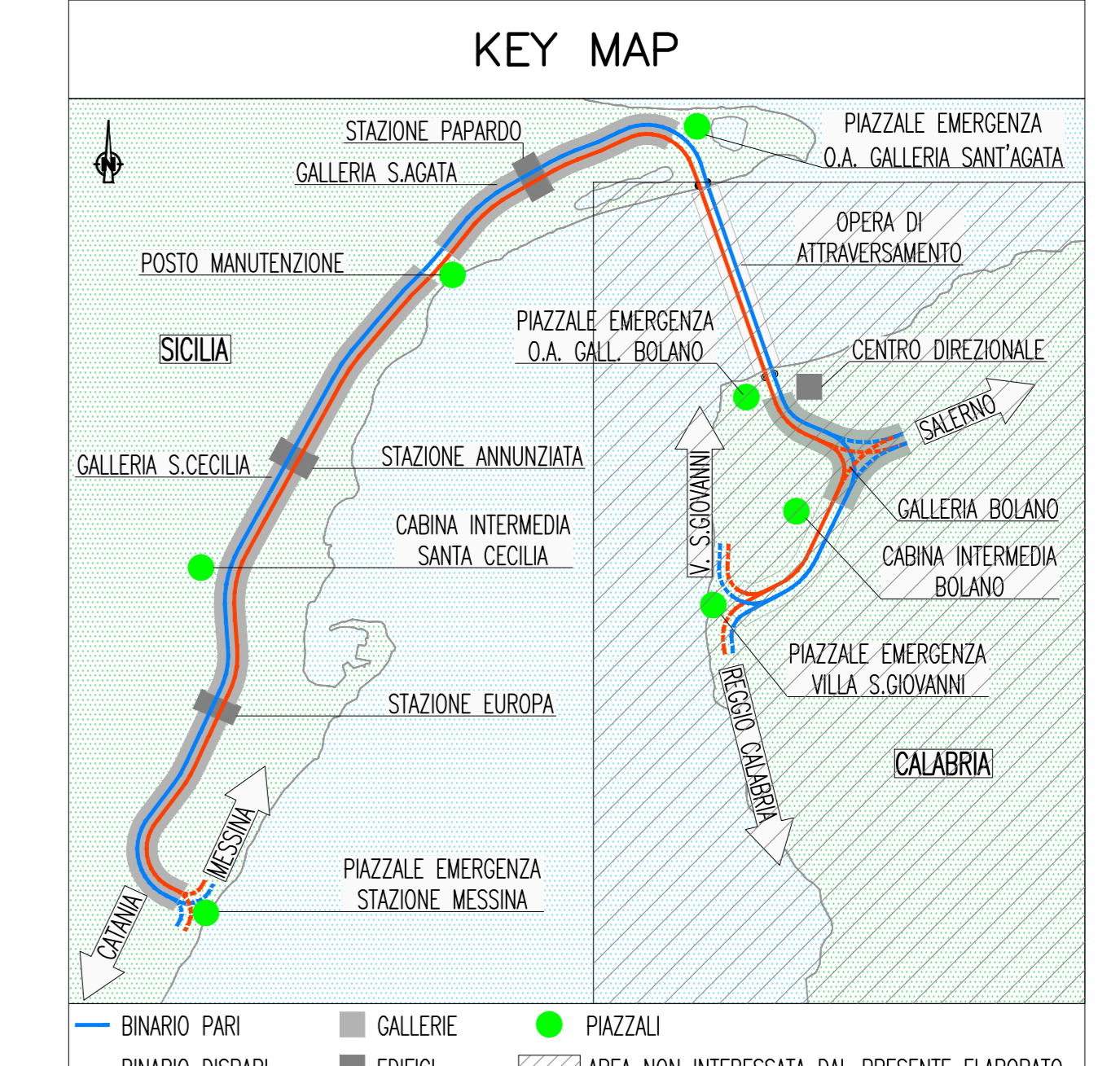
**LEGENDA RETI**

.....	SEGNALE SU ONDE CONVOGLIATE
---	RETE ETHERNET SU CAVO UTP CAT6
- - -	RETE ETHERNET SU FIBRA OTTICA
---	CABLAGGIO SEGNALI DIGITALI O ANALOGICI
---	RETE SERIALE RS485

**LEGENDA SIMBOLI**

□	QUADRO ELETTRICO NN =
□	- Q_MIT (MEDIA TENSIONE); - Q_BT (BASSA TENSIONE);
□	- QDP (PIAZZALE); - QDT (TRATTA);
□	- QDB (BY-PASS); - QBI (BIVIO);
□	- Q_RI (RIFASAMENTO); - Q_AI (ANTINCENDIO);
□	- Q_SI (AUX. ANTINCENDIO); - Edifici (GENERALE EDIFICI DI PM).
□	UPS - GRUPPO DI CONTINUITA' ASSOLUTA
□	SISTEMA DI ACCUMULO ENERGIA ELETTRICA
□	INVERTER
□	SCANCIATORI ELETTRONICI
□	APPARATO ATTIVO
□	SWITCH DI NODO (NESSUNA INDICAZIONE)
□	SWITCH GENERALE
□	SWITCH DI BMO
□	APPARATO PASSIVO DI PERMUTAZIONE
□	PER CAVI UTP CAT.6
□	CAVI FIBRE OTTICHE (MULTIMODALI E/O MONOMODALI)
□	RELE' INDIRETTO DI PROTEZIONE E CONTROLLO (RIPC)
□	MODULO ANALOGICHE ESTERNE (MAE)
□	GATEWAY ETHERNET TCP/IP-SERIALE RS485
□	DISPOSITIVO MAE PERIFERICO
□	E - PULSANTE ILLUMINAZIONE EMERGENZA
□	G - LAMPADE DI ILLUMINAZIONE GENERALE
□	R - LAMPADE DI RIFERIMENTO BY-PASS/NICCHIONI
□	UNITA' PLC IN QDB
□	UNITA' PLC IN QDT
□	PROTEZIONI Q_MIT
□	CENTRALINA SENSORI VIBRAZIONI VENTILATORI
□	MULTIMETRO DIGITALE
□	UNITA' MASTER/SLAVE LFM
□	SCHEDA PLC INGRESSI ANALOGICI
□	SCHEDA PLC USCITE ANALOGICHE
□	SCHEDA PLC INGRESSI DIGITALI
□	SCHEDA PLC USCITE DIGITALI
□	CORPO ILLUMINANTE 1x18 W ILLUMINAZIONE DI RIFERIMENTO
□	CORPO ILLUMINANTE 1x36 W ILLUMINAZIONE GENERALE
□	CORPO ILLUMINANTE 1x18 W ILLUMINAZIONE DI EMERGENZA
□	PROIETTORE PER ESTERNO
□	PULSANTE CON LAMPADA SPA
□	RILEVATORE STATO PORTA (FINECORSA)
□	1 CONTROLLO PORTE/ARMADI POSTAZIONE IDRANTE
□	2 CONTROLLO PORTE/ARMADI POSTAZIONE IDRANTE A 125 m
□	3 CONTROLLO PORTE ARMADIO ANTINCENDIO
□	4 CONTROLLO PORTE BY-PASS
□	5 APERTURA BOX TRASFORMATORE
□	SERRATURA ELETTRICA PORTE BY-PASS
□	CENTRALINA CONTROLLO PORTE BY-PASS
□	CONTROLLO PORTE
□	ELETTROVALVOLA ANTINCENDIO
□	CONTROLLOR A LOGICA PROGRAMMABILE (PLC) ANTINCENDIO
□	SERRANDA TAGLIAFUOCO
□	PRESSOSTATO DIFFERENZIALE
□	SONDE TEMPERATURA
□	SERRANDE BY-PASS (TAGLIAFUOCO E REGOLAZIONE)
□	SENSORI TEMPERATURA VENTILATORI
□	CLIENT
□	SERVER
□	PANNELLO VISUALIZZATORE
□	CONVERTITORE DI SEGNALE: ELETTRICO-OTTICO SU FIBRA MULTIMODALE

NOTE GENERALI



**Stretto di Messina**  
Consorzio per la progettazione, realizzazione e gestione del collegamento stabile tra la Sicilia e il Continente  
Direttore di Sella: Ing. G. S. S. (Mandataria)  
Legge n. 1158 del 17 dicembre 1971, modificata dal D.Lgs. n. 114 del 24 aprile 2003

**PONTE SULLO STRETTO DI MESSINA**  
PROGETTO DEFINITIVO

**EUROLINK S.C.p.A.**  
IMPREGILO S.p.A. (Mandataria)  
SOCIETA' ITALIANA PER CONDOTTE D'ACQUA S.p.A. (Mandatario)  
COOPERATIVA MURATORI E CEMENTISTI - C.M.C. di Ravenna Soc. Coop. a.r.l. (Mandatario)  
SACYR S.A.U. (Mandatario)  
ISHIKAWAJIMA - HARIMA HEAVY INDUSTRIES CO. LTD. (Mandatario)  
A.C.I. S.C.p.A. - CONSORZIO STABILE (Mandatario)

**IL PROGETTISTA**  
Dot. Ing. L. Borli  
Ordine Ingegneri V.C.D. n. 122

**IL CONTRATTORE GENERALE**  
STRETTO DI MESSINA  
Direttore Generale e RUP Valutatore (Ing. P.P. Marchesini)

**STRETTO DI MESSINA**  
Amministratore Delegato (Dot. P. Giucci)

**COLLEGAMENTI SICILIA** SF0605\_F0  
IMPIANTI TECNOLOGICI ELETTRIFERROVIARI DI LINEA  
IMPIANTI LUCE E FORZA MOTRICE  
GALLERIA NATURALE - SANT'AGATA  
SCHEMA A BLOCCHI IMPIANTI LFM: SUPERVISIONE - TAVOLA 1 DI 2

REV.	DATA	DESCRIZIONE	REDATTO	VERIFICATO	APPROVATO
F0	20/06/2011	EMISSIONE FINALE	D. RE	M. TACCA	L. BARILLI