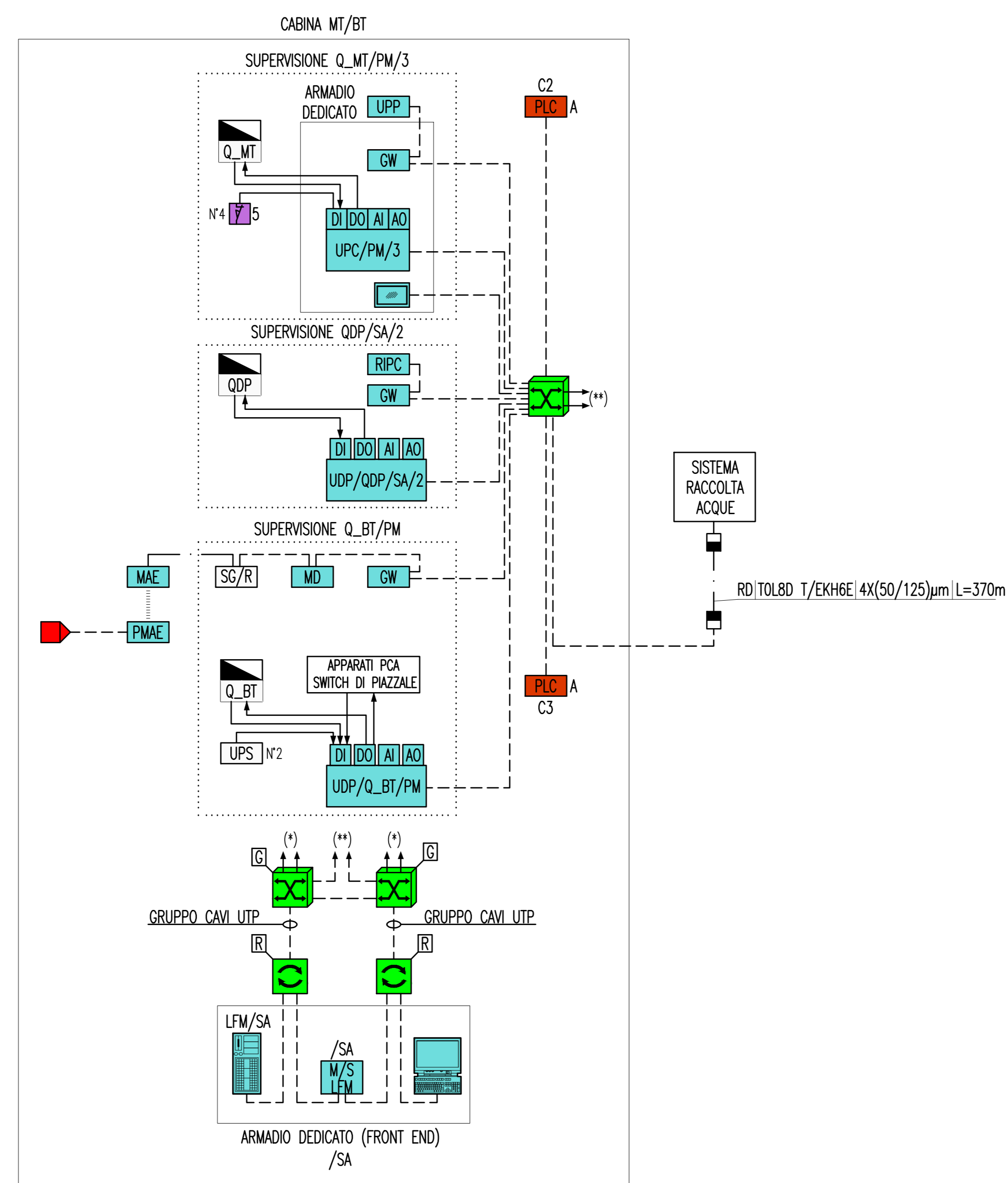


POSTO DI MANUTENZIONE



LEGENDA COLORI

	IMPIANTO DI ILLUMINAZIONE/FORZA MOTRICE (LFM)
	IMPIANTO DI SUPERVISIONE (LFM)
	IMPIANTO TELEFONIA DI EMERGENZA E DIFFUSIONE SONORA (TEM_DS)
	IMPIANTI INTRUSIONE, CONTROLLO ACCESSI
	IMPIANTO RILEVAZIONE INCENDI
	IMPIANTO RADIO GSM/UMTS
	IMPIANTO ANTINCENDIO
	IMPIANTO DI VENTILAZIONE
	RETE DATI DI EMERGENZA

LEGENDA POSIZIONE APPARATI

.../BOX	GALLERIA BOLANO X=1(RAMI 1 E 2) - X=2(RAMI 3 E 4) - X=3(RAMI 5 E 6)
.../CB	CABINA INTERMEDIA GALLERIA BOLANO
.../CC	CABINA INTERMEDIA GALLERIA S.CECILIA
.../ME	PIAZZALE DI EMERGENZA STAZIONE DI MESSINA
.../OP	OPERA DI ATTRAVERSAMENTO
.../PB	PIAZZALE DI EMERGENZA GALL. BOLANO (VERSO OPERA DI ATTRAVERSAMENTO)
.../PE	PIAZZALE DI EMERGENZA GALL. SAGATA (VERSO OPERA DI ATTRAVERSAMENTO)
.../PM	POSTO DI MANUTENZIONE
.../PV	PIAZZALE DI EMERGENZA VILLA S.GIOVANNI
.../PX	POZZI X=1(PAPARDO) - X=2(ANNUNZIATA) - X=3(EUROPA)
.../SA	GALLERIA SANT'AGATA
.../SC	GALLERIA SANTA CECILIA
.../SX	STAZIONE X=1(PAPARDO) - X=2(ANNUNZIATA) - X=3(EUROPA)
.../D	BINARIO DISPARI
.../P	BINARIO PARI
.../1	NUMERAZIONE PROGRESSIVA

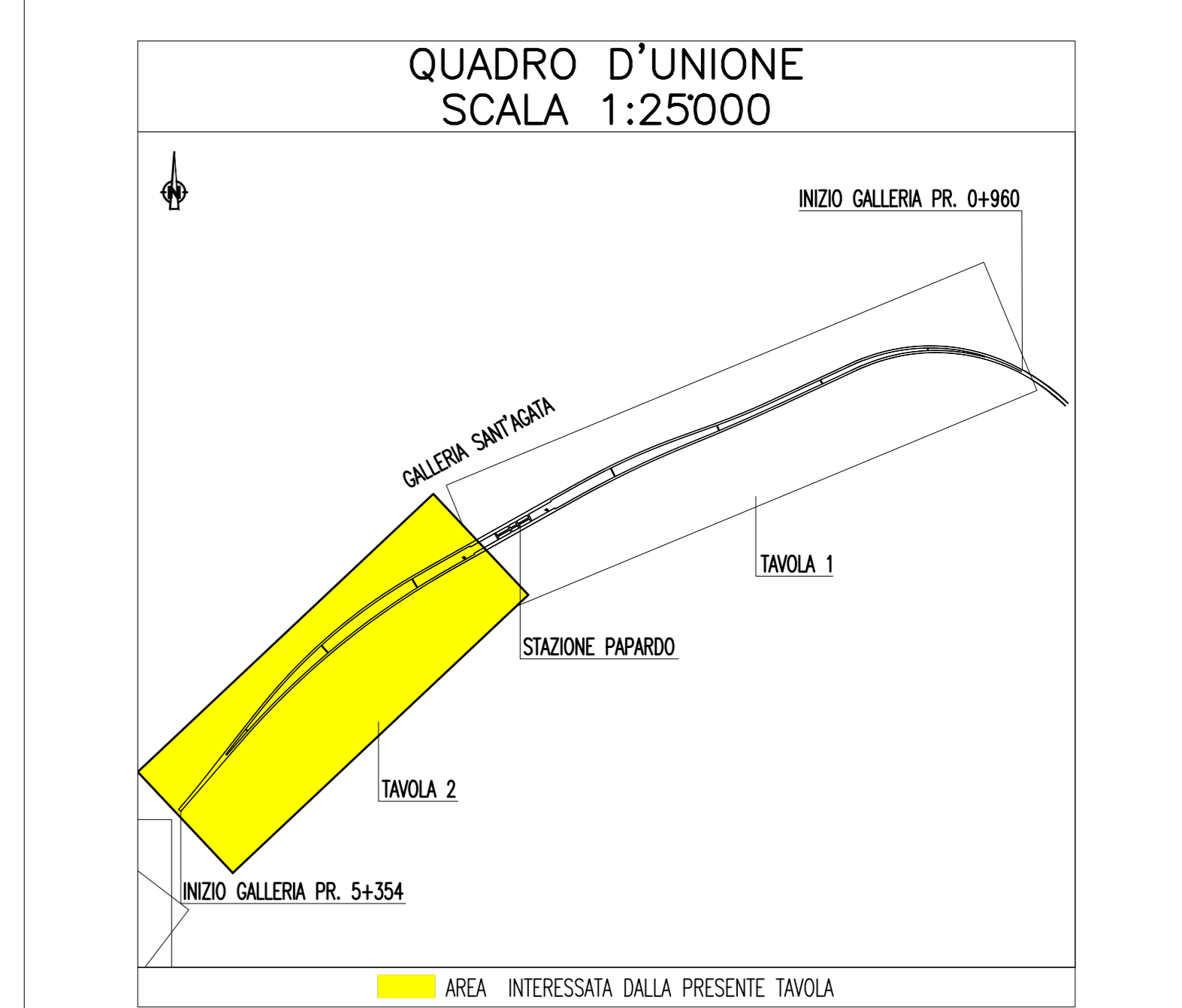
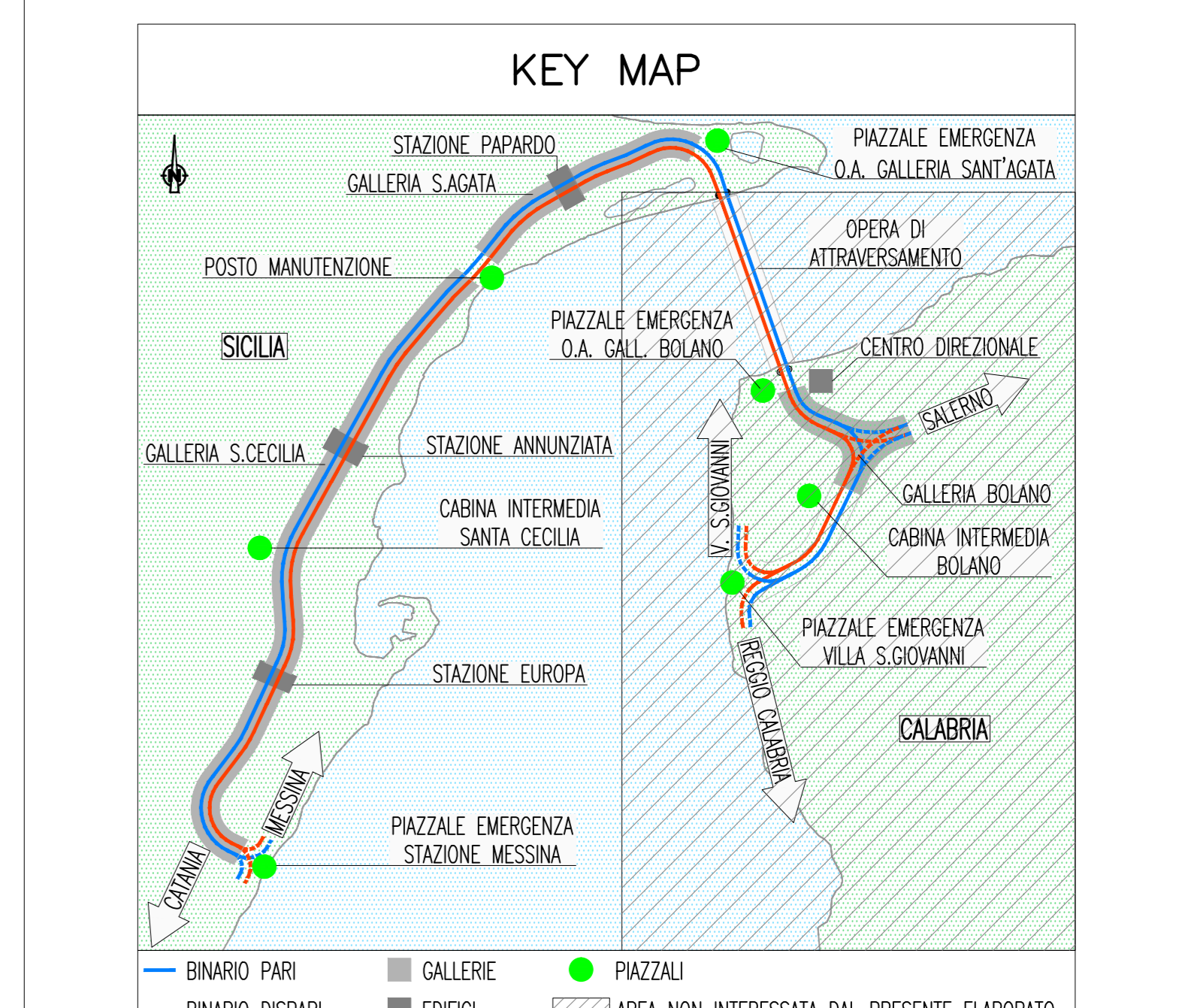
LEGENDA RETI

-----	SEGNALE SU ONDE CONVOGLIATE
---	RETE ETHERNET SU CAVO UTP CAT6
---	RETE ETHERNET SU FIBRA OTTICA
---	CABLAGGIO SEGNALI DIGITALI O ANALOGICI
---	RETE SERIALE RS485

LEGENDA SIMBOLI

□ NN	QUADRO ELETTRICO NN = - Q_MT (MEDIA TENSIONE); - Q_DP (PIAZZALE); - Q_DB (BY-PASS); - Q_RI (RIFASAMENTO); - Q_SI (AUX. ANTINCENDIO);
□	Q_BT (BASSA TENSIONE);
□	Q_DT (TRATTA);
□	Q_BI (BIVIO);
□	Q_AI (ANTINCENDIO);
□	Edifici (GENERALE EDIFICI DI PM).
□ UPS	UPS - GRUPPO DI CONTINUITA' ASSOLUTA
□	SISTEMA DI ACCUMULO ENERGIA ELETTRICA
□	INVERTER
□ SG/R	SCANCIATORI ELETTRONICI
□	APPARATO ATTIVO
□	SWITCH DI NODO (NESSUNA INDICAZIONE)
□	SWITCH GENERALE
□	SWITCH DI BMO
□	APPARATO PASSIVO DI PERMUTAZIONE
□	PER CAVI UTP CAT.6
□	CAVI FIBRE OTTICHE (MULTIMODALI E/O MONOMODALI)
□ RIPC	RELE' INDIRIZTO DI PROTEZIONE E CONTROLLO (RIPC)
□ MAE	MODULO ANALOGICHE ESTERNE (MAE)
□ GW	GATEWAY ETHERNET TCP/IP-SERIALE RS485
□	DISPOSITIVO MAE PERIFERICO
□ E	PULSANTE ILLUMINAZIONE EMERGENZA
□ G	LAMPADE DI ILLUMINAZIONE GENERALE
□ R	LAMPADE DI RIFERIMENTO BY-PASS/NICCHIONI
□	UNITA' PLC IN QDB
□	UNITA' PLC IN QDT
□	PROTEZIONI Q_MT
□ SY	CENTRALINA SENSORI VIBRAZIONI VENTILATORI
□ MD	MULTIMETRO DIGITALE
□ M/S LFM	UNITA' MASTER/SLAVE LFM
□ AI	SCHEDA PLC INGRESSI ANALOGICI
□ AO	SCHEDA PLC USCITE ANALOGICHE
□ DI	SCHEDA PLC INGRESSI DIGITALI
□ DO	SCHEDA PLC USCITE DIGITALI
□	CORPO ILLUMINANTE 1x18 W ILLUMINAZIONE DI RIFERIMENTO
□	CORPO ILLUMINANTE 1x36 W ILLUMINAZIONE GENERALE
□	CORPO ILLUMINANTE 1x18 W ILLUMINAZIONE DI EMERGENZA
□	PROIETTORE PER ESTERNO
□	PULSANTE CON LAMPADA SPA
□	RILEVATORE STATO PORTA (FINECORSA)
□	1 CONTROLLO PORTE/ARMADI POSTAZIONE IDRANTE A 125 m
□	2 CONTROLLO PORTE/ARMADI POSTAZIONE IDRANTE A 125 m
□	3 CONTROLLO PORTE ARMADIO ANTINCENDIO
□	4 CONTROLLO PORTE BY-PASS
□	5 APERTURA BOX TRASFORMATORE
□	SERRATURA ELETTRICA PORTE BY-PASS
□	CENTRALINA CONTROLLO PORTE BY-PASS
□	CONTROLLO PORTE
□	ELETTROLIVELLA ANTINCENDIO
□	CONTROLLATORE A LOGICA PROGRAMMABILE (PLC) ANTINCENDIO
□	SERRANDA TAGLIAFUOCO
□	PRESSOSTATO DIFFERENZIALE
□	SONDE TEMPERATURA
□	SERRANDE BY-PASS (TAGLIAFUOCO E REGOLAZIONE)
□	SONDI TEMPERATURA VENTILATORI
□	CLIENT
□	SERVER
□	PANNELLO VISUALIZZATORE
□	CONVERTITORE DI SEGNALE: ELETTRICO-OTTICO SU FIBRA MULTIMODALE

NOTE GENERALI



NOTE:
 - (*) CONNESSO A RETE DATI DI EMERGENZA IN GALLERIA
 - (**) CONNESSO A RETE DATI DI EMERGENZA IN PIAZZALE
 - (#) PULSANTE OGNI 80m CIRCA
 - NEL POSTO DI MANUTENZIONE SONO INDICATI GLI IMPIANTI AFFERENTI ALLA GALLERIA SANTA AGATA
 □ OGGETTO DI DIVERSI ELABORATI PROGETTUALI

Stretto di Messina
Consorzio per la progettazione, realizzazione e gestione del collegamento stabile tra la Sicilia e il Continente
 Direzione di Sella Slanda
 (Legge n. 1158 del 17 dicembre 1971, modificata dal D.lgs. n. 114 del 24 aprile 2003)

PONTE SULLO STRETTO DI MESSINA

PROGETTO DEFINITIVO

EUROLINK S.C.p.A.

IMPREGILO S.p.A. (Mandataria)
 SOCIETA' ITALIANA PER CONDOTTE D'ACQUA S.p.A. (Mandatario)
 COOPERATIVA MURATORI E CEMENTISTI - C.M.C. di Ravenna Soc. Coop. a.r.l. (Mandatario)
 SACYR S.A.U. (Mandatario)
 ISHIKAWAJIMA - HARIMA HEAVY INDUSTRIES CO. LTD. (Mandatario)
 A.C.I. S.C.p.A. - CONSORZIO STABILE (Mandatario)

IL PROGETTISTA Dott. Ing. L. Borli Ordine Ingegneri V.C.D. n. 122	IL CONTRAENTE GENERALE Project Manager (Ing. P.P. Marchetti)	STRETTO DI MESSINA Direttore Generale e RUP Validatore (Ing. G. Fiorentini)	STRETTO DI MESSINA Amministratore Delegato (Dott. P. Giucci)
--	--	--	--

COLLEGAMENTI SICILIA

SF0606_F0

IMPIANTI TECNOLOGICI ELETTRIFERROVIARI DI LINEA
 IMPIANTI LUCE E FORZA MOTRICE
 GALLERIA NATURALE - SANT'AGATA
 SCHEMA A BLOCCHI IMPIANTI LFM: SUPERVISIONE - TAVOLA 2 DI 2

CODICE		SCALA	
C	G	0	7
0	7	0	0
P	2	D	S
I	F	I	M
G	N	A	6
0	0	0	0
0	4	F	0
-			
REV.	DATA	DESCRIZIONE	REDATTO
F0	20/06/2011	EMISSIONE FINALE	M. TACCA
		VERIFICATO	L. BARILLI
		D. RE	