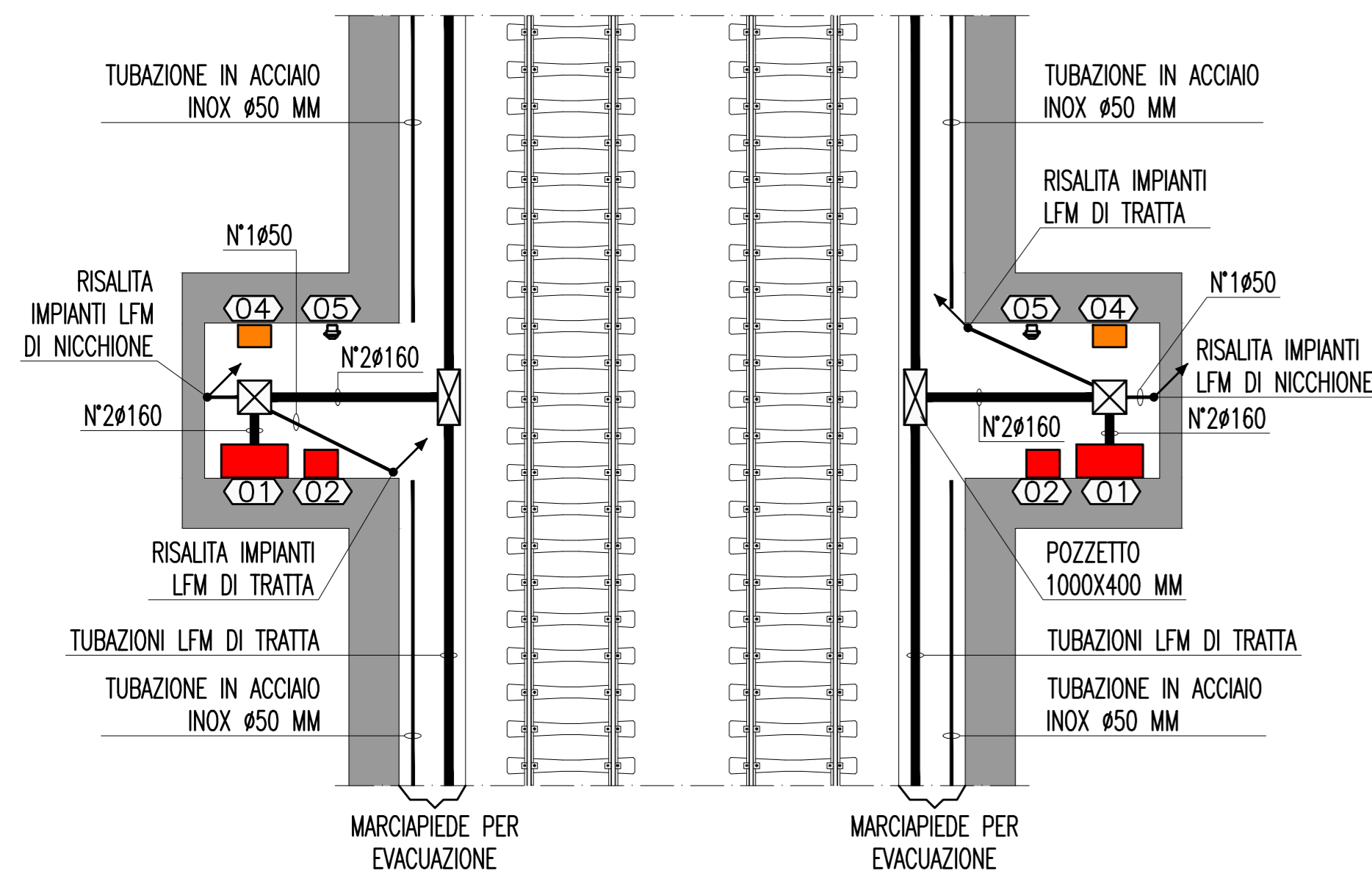
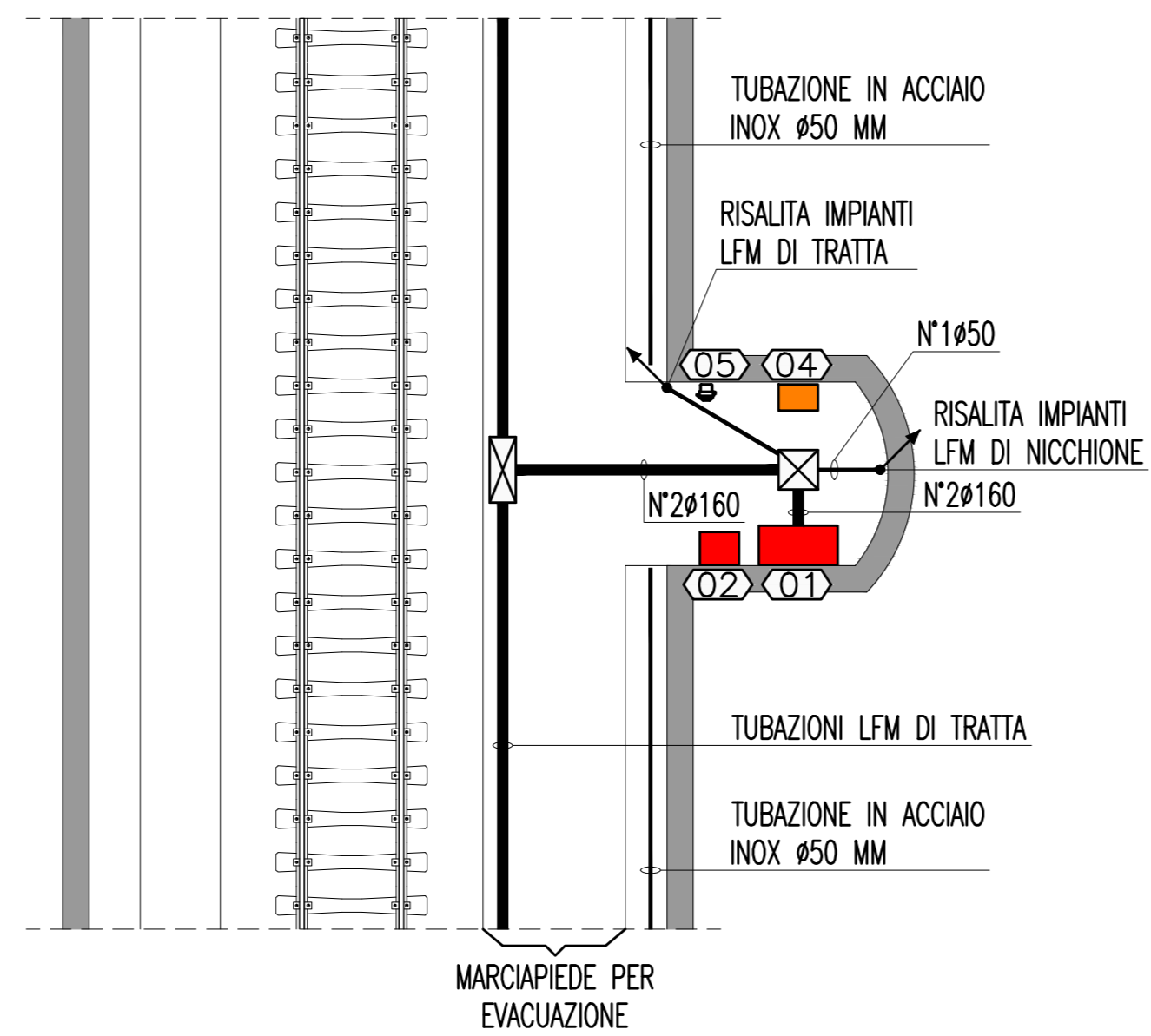


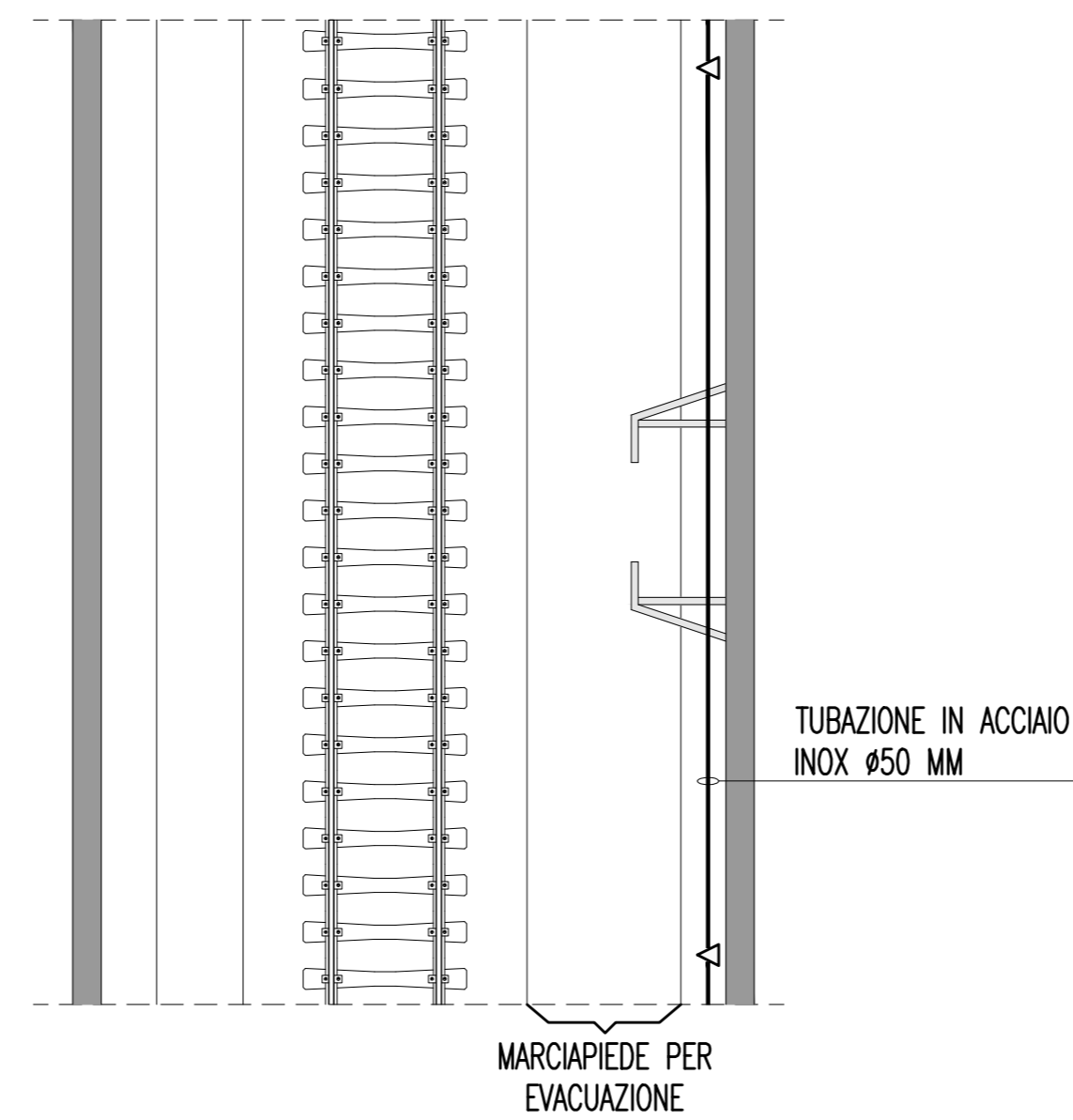
NICCHIONI SU SEZIONE SCATOLARE AGLI IMBocchi DELLA GALLERIA



NICCHIONI SU SEZIONE TIPO PER GALLERIA CON SINGOLO BINARIO



NICCHIE DI SALVATAGGIO SU SEZIONE TIPO PER GALLERIA CON SINGOLO BINARIO



PIANTA CON APPARECCHIATURE ELETTRICHE E CANALIZZAZIONI

**LEGENDA COLORI**

■	IMPIANTO DI ILLUMINAZIONE/FORZA MOTTRICE (LFM)
■	IMPIANTO DI SUPERVISIONE (LFM)
■	IMPIANTO TELEFONIA DI EMERGENZA E DIFFUSIONE SONORA (TEM_DS)
■	IMPIANTI TVCC, ANTINTRUSIONE, CONTROLLO ACCESSI
■	IMPIANTO RIVELAZIONE INCENDI
■	IMPIANTO RADIO GSM/UMTS
■	IMPIANTO ANTINCENDIO
■	IMPIANTO DI VENTILAZIONE
■	RETE DATI DI EMERGENZA

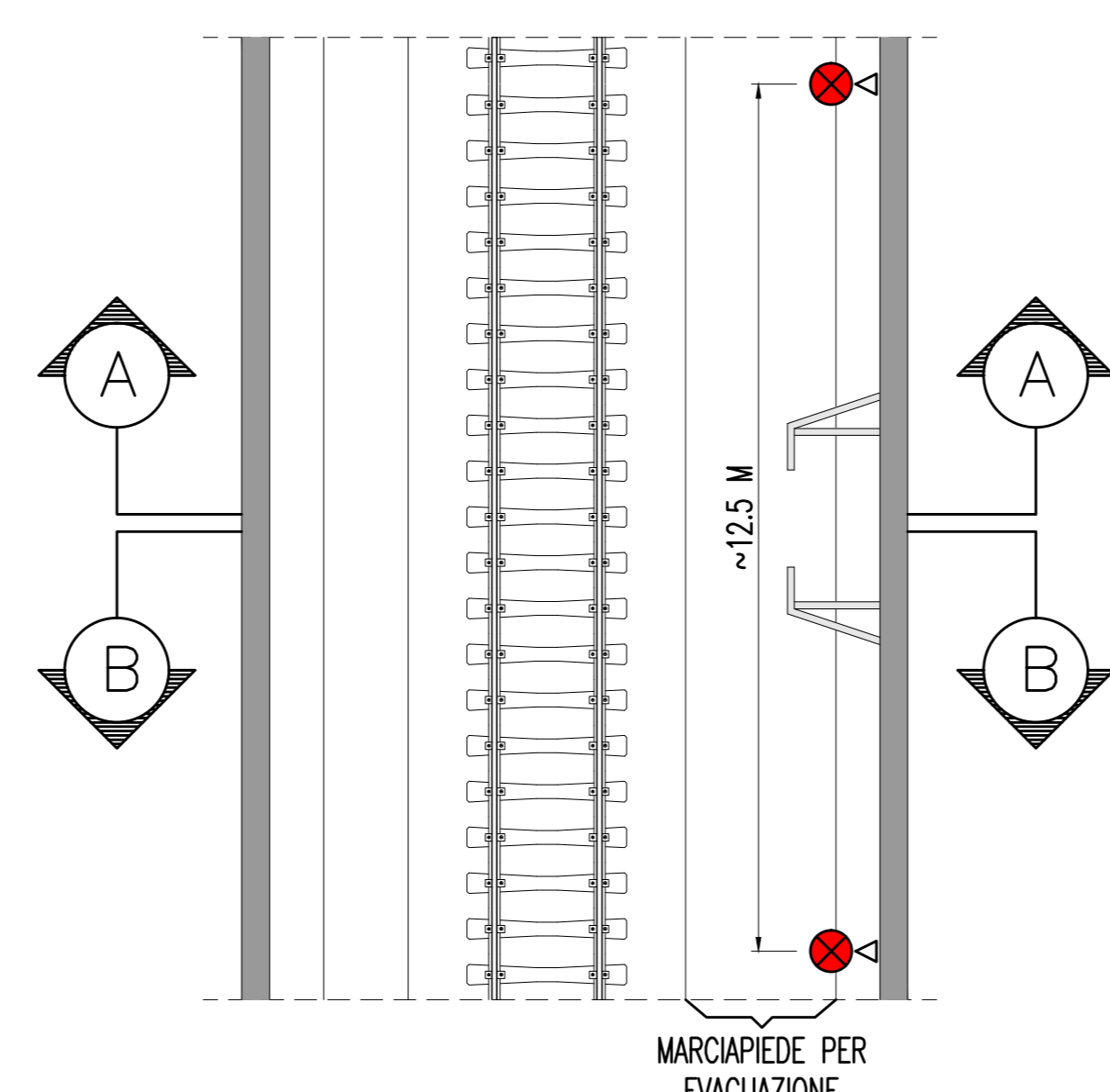
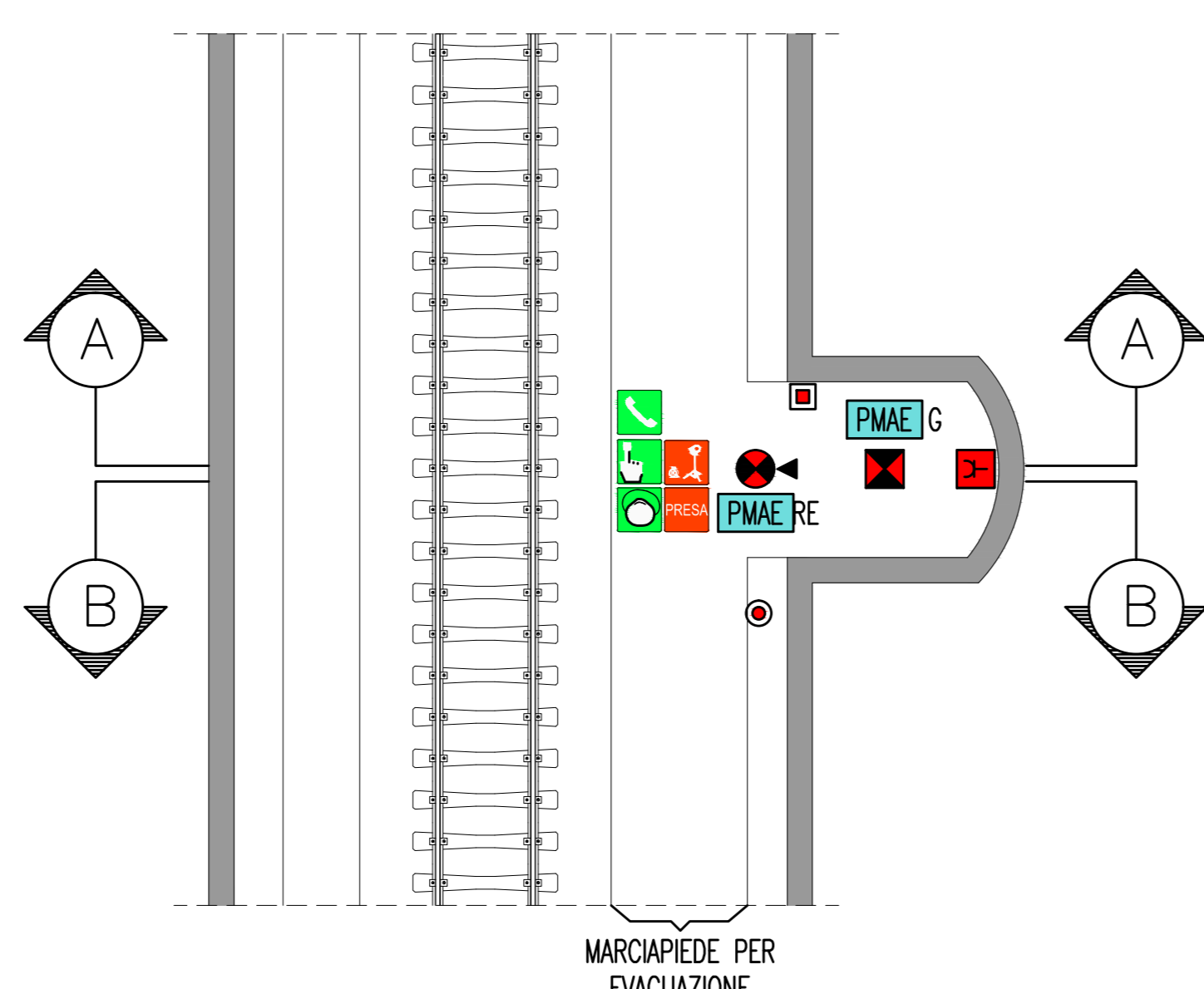
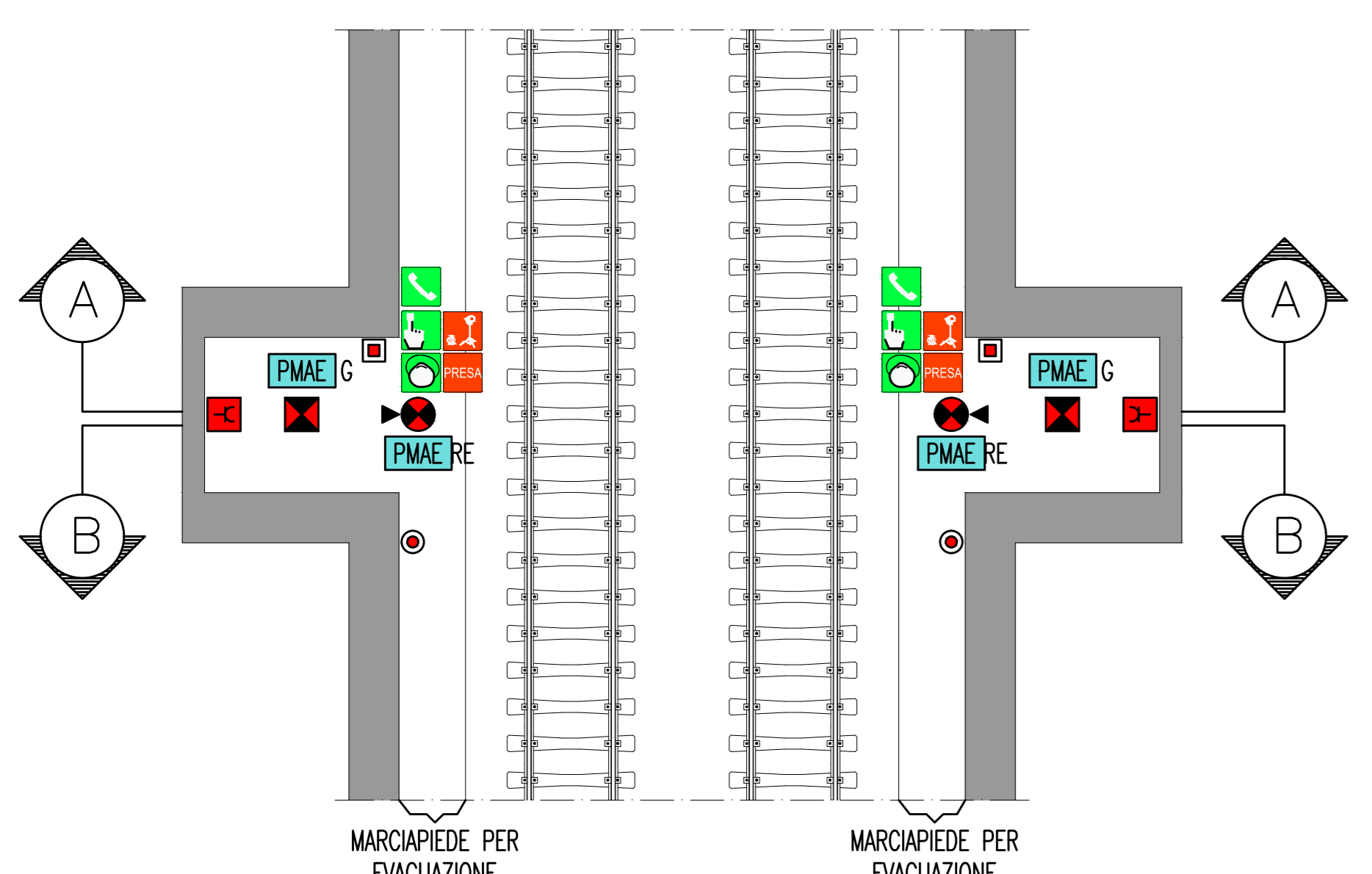
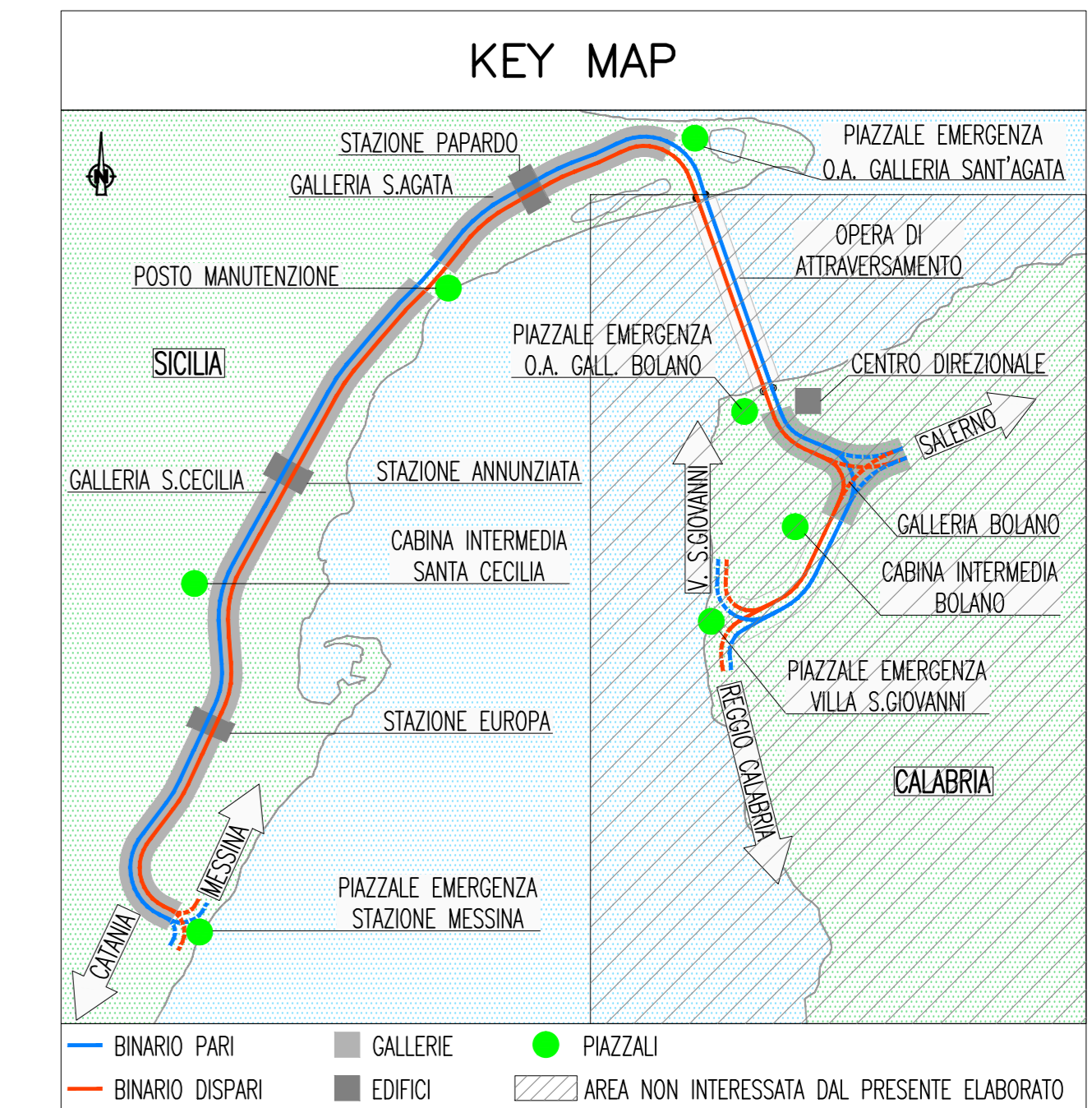
**LEGENDA APPARECCHIATURE**

□01	QUADRO DI TRATTA QdT
□02	ARMADIO PER BOBINA AVVOLGICAVO
□03	QUADRO DI BY-PASS QdB
□04	COLONNINO TEM_DS
□05	TELEFONO STS (EVENTUALE)
□06	CASSETTA F.S. 3/10 (EVENTUALE)
□07	ARMADIO CONTENENTE ATTREZZATURE ANTINCENDIO
□08	IDRANTE UNIAS / MANICHETTA ANTINCENDIO
□09	VENTILAZIONE/PRESSURIZZAZIONE BY-PASS: - GRIGLIA PRESA ARIA - SERRANDA TAGLIAFUOCO - SERRANDA DI REGOLAZIONE MOTORIZZATA - VENTILATORE ASSIALE
□10	REGOLAZIONE VENTILAZIONE/PRESSURIZZAZIONE BY-PASS: - GRIGLIA ESPULSIONE ARIA - SERRANDA TAGLIAFUOCO - SERRANDA DI REGOLAZIONE MOTORIZZATA
□11	PREDISPOSIZIONE SPAZIO PER SISTEMI UMTS/GSM
□12	PREDISPOSIZIONE SPAZIO PER SISTEMI GSMR+SDH+STIS
□13	VENTILATORE ASSIALE VENTILAZIONE NICCHIA
□14	CENTRALE RIVELAZIONE INCENDI
□15	CENTRALE ANTINTRUSIONE E CONTROLLO ACCESSI

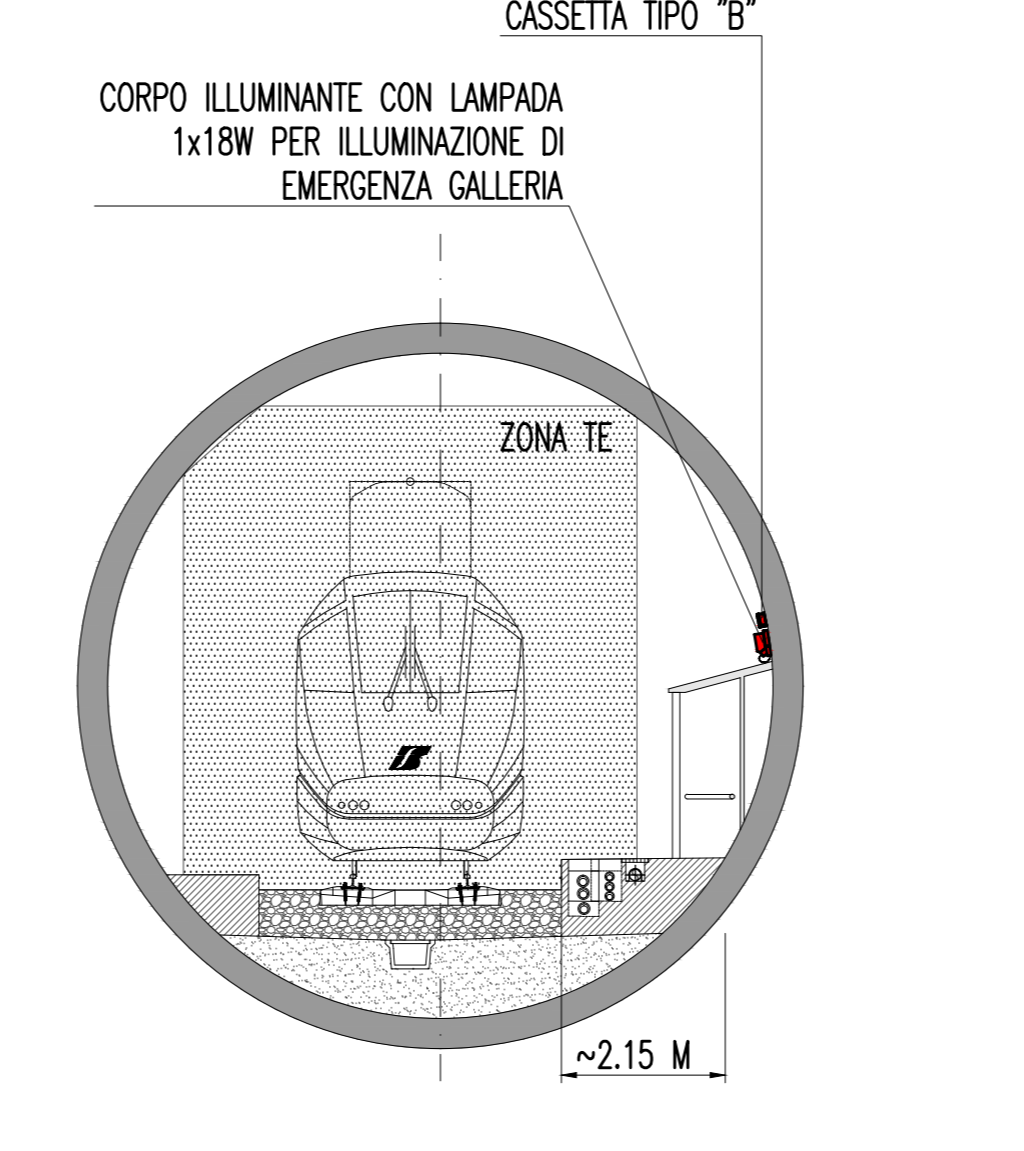
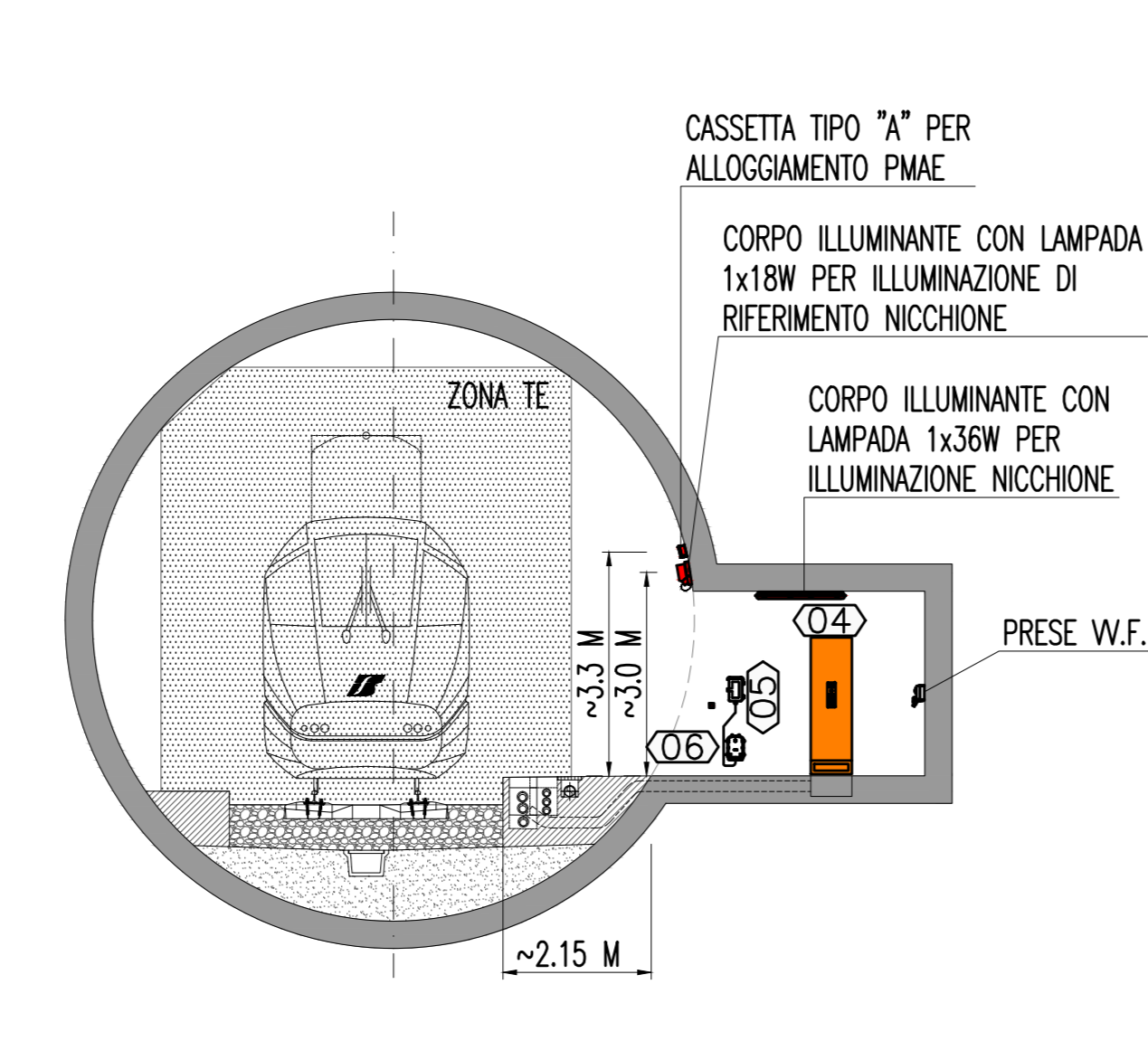
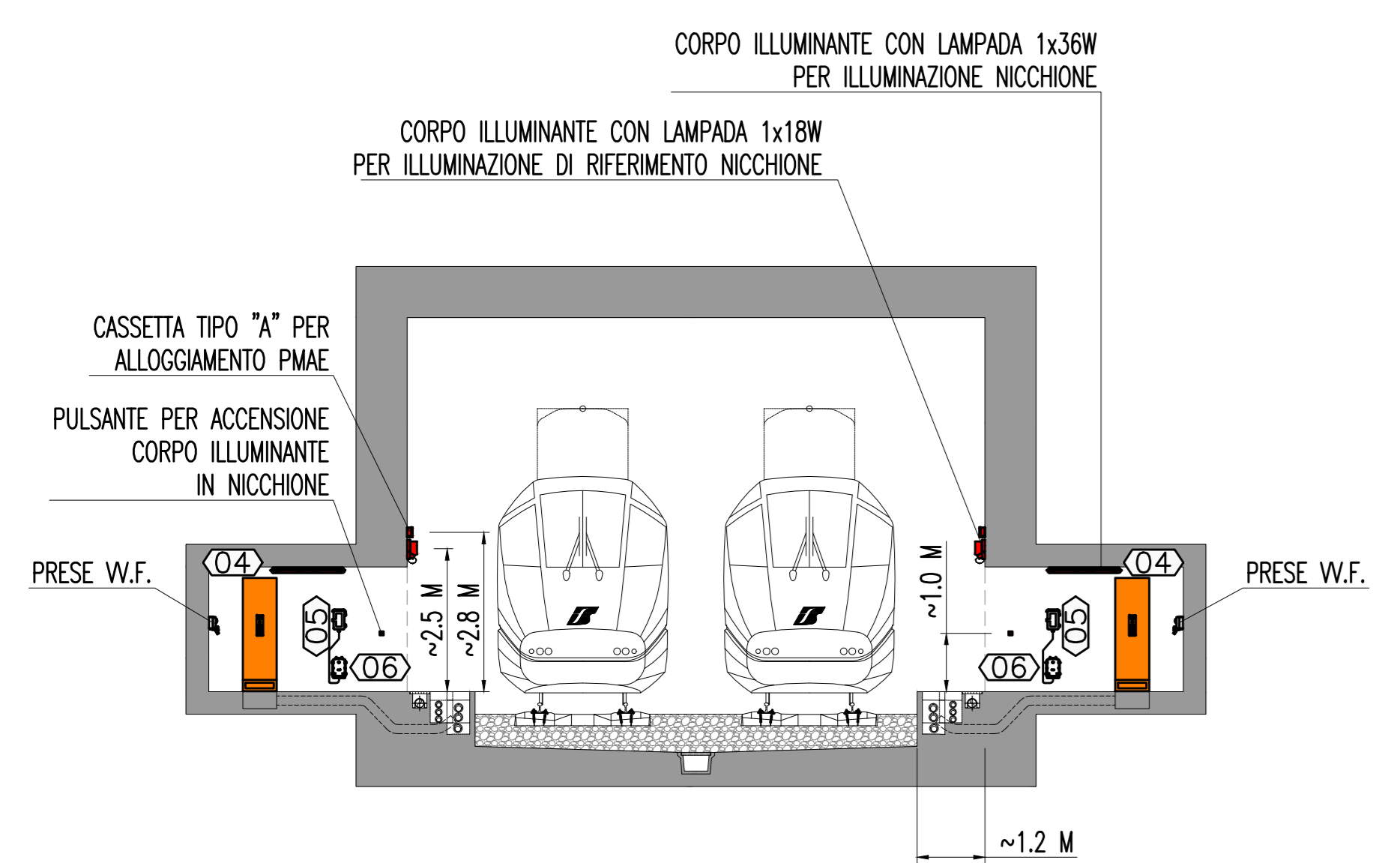
**LEGENDA SIMBOLI**

⊗	TUBO FLESSIBILE IN POLIETILENE INCASSATO A PAVIMENTO
□	POZZETTO
↗	CONDUTTORIA ASCENDENTE
PMAE	DISPOSITIVO MAE PERIFERICO E - PULSANTE ILLUMINAZIONE EMERGENZA G - LAMPADE DI ILLUMINAZIONE GENERALE R - LAMPADE DI RIFERIMENTO BY-PASS/NICCHIONI
⊕	N°2 PRESE 230 V PER W.F.
⊙	PULSANTE CON LAMPADA SPA
⊠	PULSANTE CON LAMPADA SPA IN NICCHIONI
⊠	CORPO ILLUMINANTE 1x18 W ILLUMINAZIONE DI EMERGENZA
⊠	CORPO ILLUMINANTE 1x18 W ILLUMINAZIONE DI RIFERIMENTO
⊠	CORPO ILLUMINANTE 1x36 / 2x36 W ILLUMINAZIONE GENERALE
▽	CASSETTA DI DERIVAZIONE DI TIPO A
▽	CASSETTA DI DERIVAZIONE DI TIPO B
⊠	CARTELLO USCITA DI EMERGENZA
⊠	CARTELLO TELEFONO DI EMERGENZA
⊠	CARTELLO MASCHERINE ANTIFUMO
⊠	CARTELLO PULSANTE ACCENSIONE LUCI D'EMERGENZA
⊠	CARTELLO IDRANTE
⊠	CARTELLO PRESA ELETTRICA PER SQUADRE DI SOCCORSO
⊠	CARTELLO ATTREZZATURA DI EMERGENZA PER LE SQUADRE DI SOCCORSO
⊠	PUNTO ATTIVAZIONE/DISATTIVAZIONE ALLARME CON BADGE
⊠	CENTRALE ANTINTRUSIONE E CONTROLLO ACCESSI
⊠	RIVELATORE A DOPPIA TECNOLOGIA
⊠	RIVELATORE STATO PORTA
⊠	SENSORE RIVELAZIONE FUMO
⊠	CENTRALE RIVELAZIONE INCENDI LOCALI TECNO/BY-PASS/NICCHIONI
⊠	DIFFUSORE A TROMBA CON POTENZA P=10 W
⊠	COLONNINO TELEFONICO TEM_DS

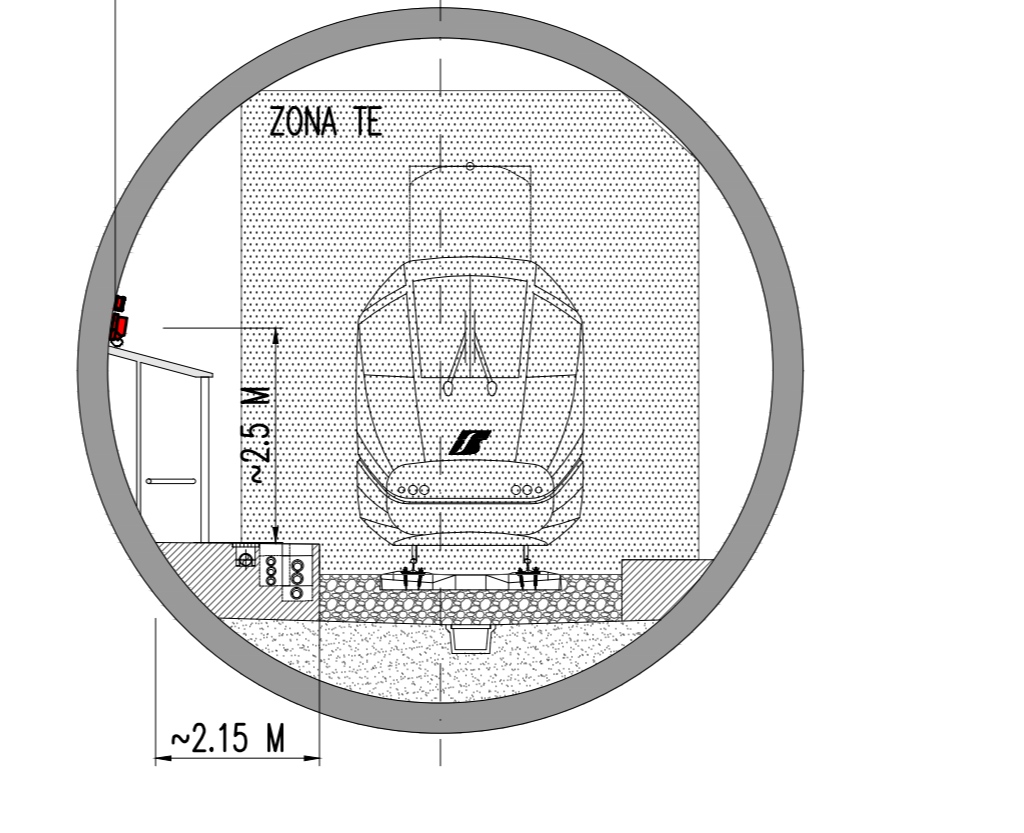
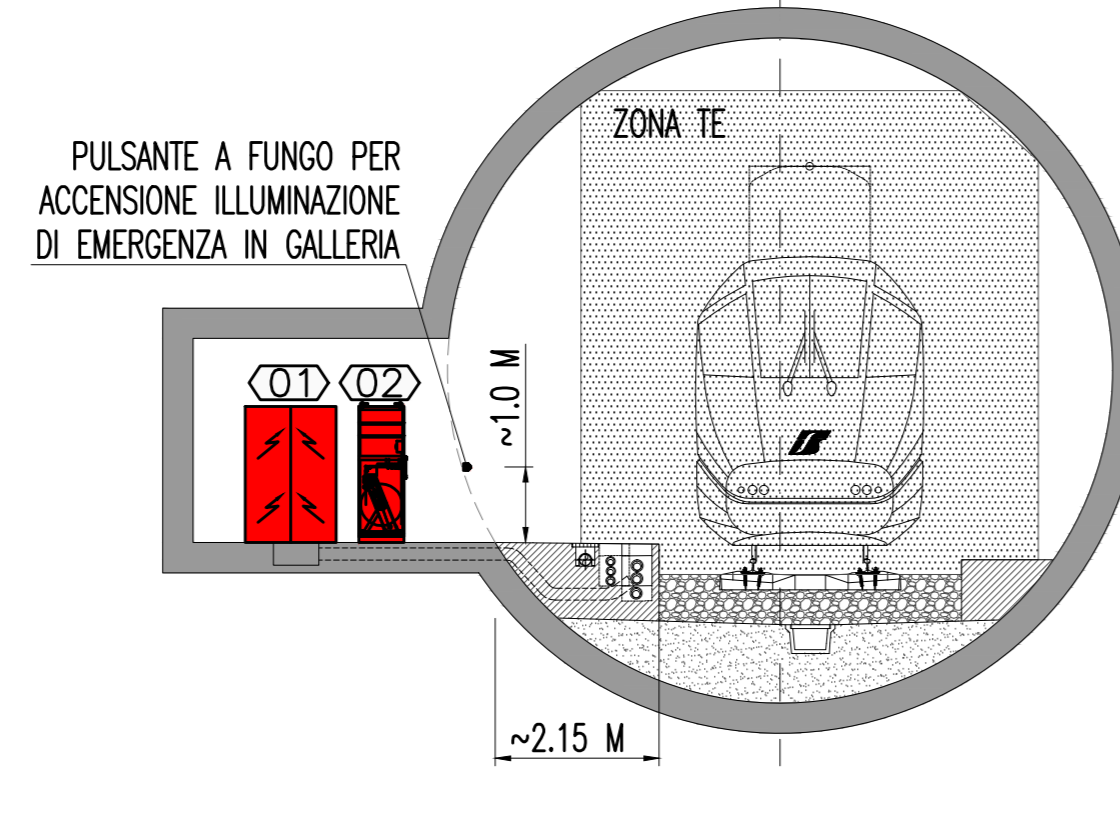
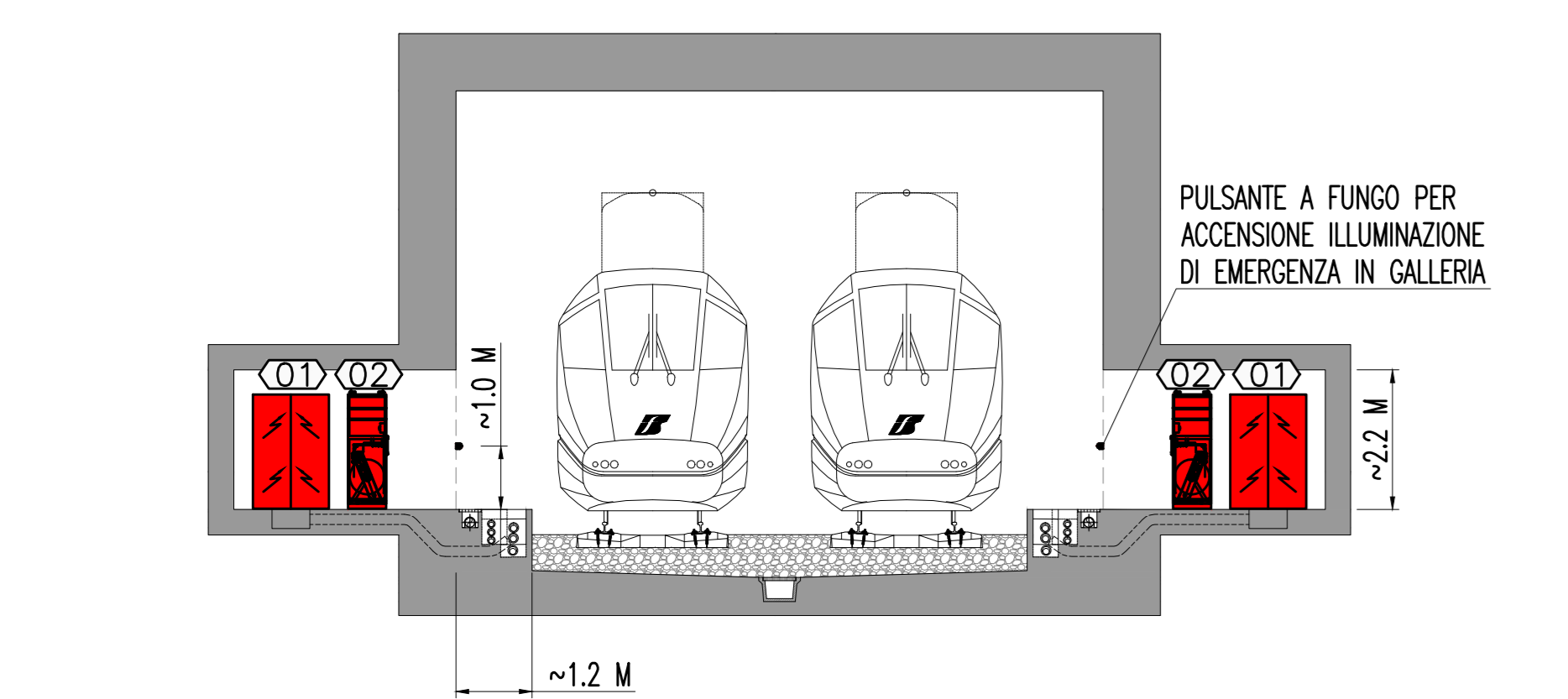
NOTE GENERALI



PIANTA CON IMPIANTI DI ILLUMINAZIONE E FORZA MOTTRICE



SEZIONE A-A CON IMPIANTI DI ILLUMINAZIONE E FORZA MOTTRICE



SEZIONE B-B CON IMPIANTI DI ILLUMINAZIONE E FORZA MOTTRICE

**Stretto di Messina**  
Consorzio per la progettazione, realizzazione e gestione del collegamento stabile tra la Sicilia e il Continente  
 Regione di Sicilia - Assessorato Regionale Infrastrutture e Trasporti  
 Legge n° 1158 del 17 dicembre 1971, modificata dal D.lgs. n° 114 del 24 aprile 2003

**EUROLINK S.p.A.**  
 IMPREGILO S.p.A. (Mandatataria)  
 SOCIETA' ITALIANA PER CONDOTTE D'ACQUA S.p.A. (Mandante)  
 COOPERATIVA MURATORI E CEMENTISTI - C.M.C. di Ravenna Soc. Coop. a.r.l. (Mandante)  
 SACYR S.A.U. (Mandante)  
 ISHIKAWAJIMA - HARIMA HEAVY INDUSTRIES CO. Ltd. (Mandante)  
 A.C.I. S.p.A. - CONSORZIO STABILE (Mandante)

**IL PROGETTISTA**  
 Dott. Ing. L. Barilli  
 Ordine Ingegneri V.C.D. n° 122  
 Dott. Ing. E. Pignatelli  
 Ordine Ingegneri Milano n° 15428

**IL CONTRAENTE GENERALE**  
 Project Manager  
 (Ing. P.P. Marchesini)

**STRETTO DI MESSINA**  
 Direttore Generale e RUP  
 (Ing. G. Fiorentini)

**STRETTO DI MESSINA**  
 Amministratore Delegato  
 (Dott. P. Giucci)

**COLLEGAMENTI SICILIA SF0615\_F0**  
 IMPIANTI TECNOLOGICI ELETTRIFERROVIARI DI LINEA  
 IMPIANTI LUCE E FORZA MOTTRICE  
 GALLERIA NATURALE - SANT'AGATA  
 LAY-OUT LOCALI TECNOLOGICI E SEZIONI CARATTERISTICHE IN GALLERIA  
 IMPIANTI LFM - TAVOLA 1 DI 2

COLORE: CIG0700P2LDSIFIFMIGNA600001FO  
 DATA: 20/06/2011  
 DESCRIZIONE: EMISSIONE FINALE  
 REDATTO: M. TACCA  
 VERIFICATO: L. BARILLI  
 APPROVATO: L. BARILLI

SCALA: 1:100  
 NOME DEL FILE: SF0615\_F0.dwg