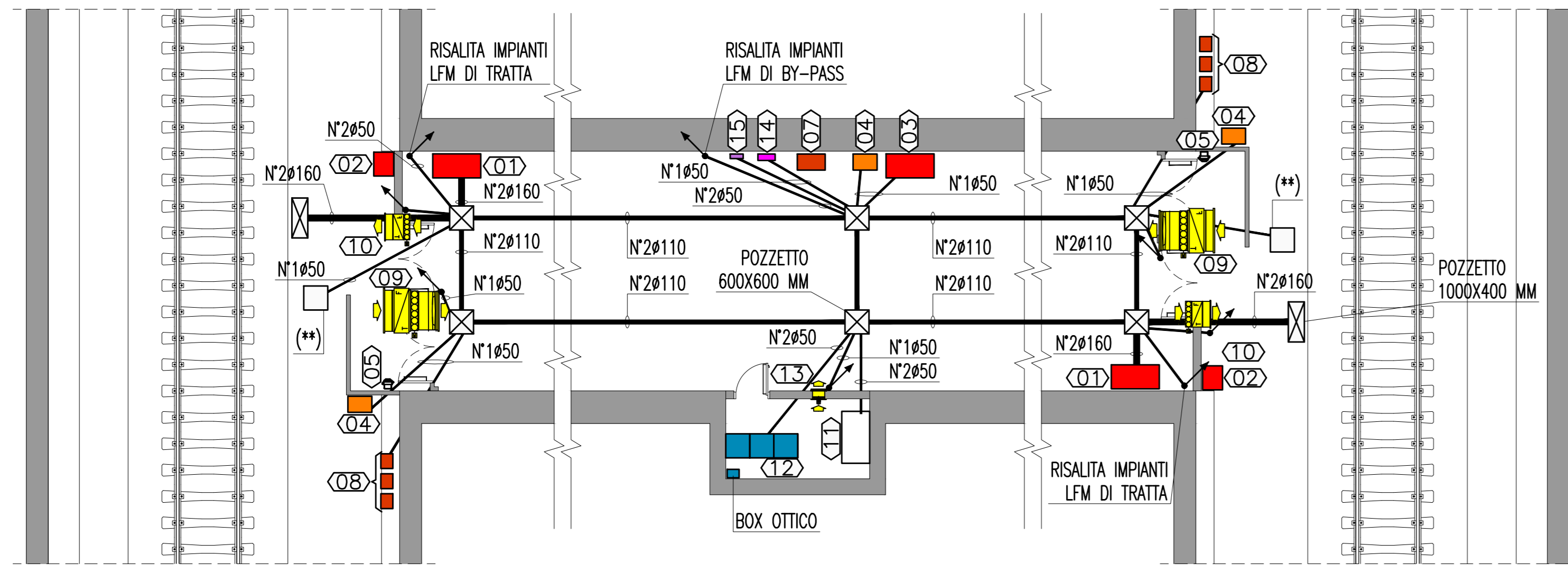
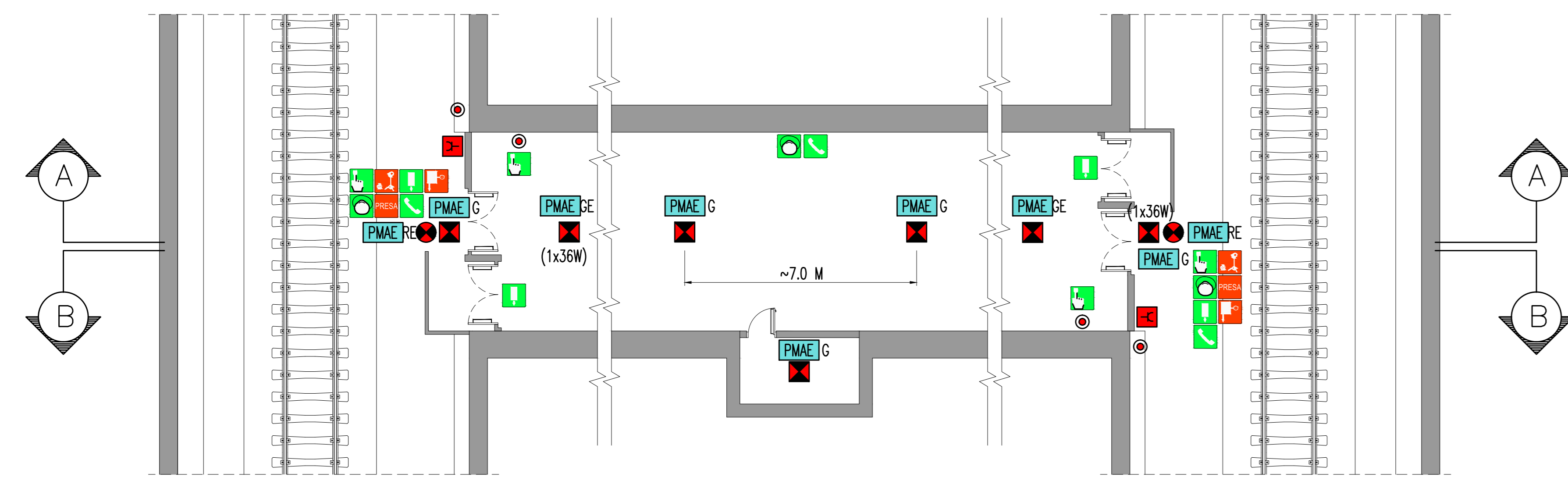


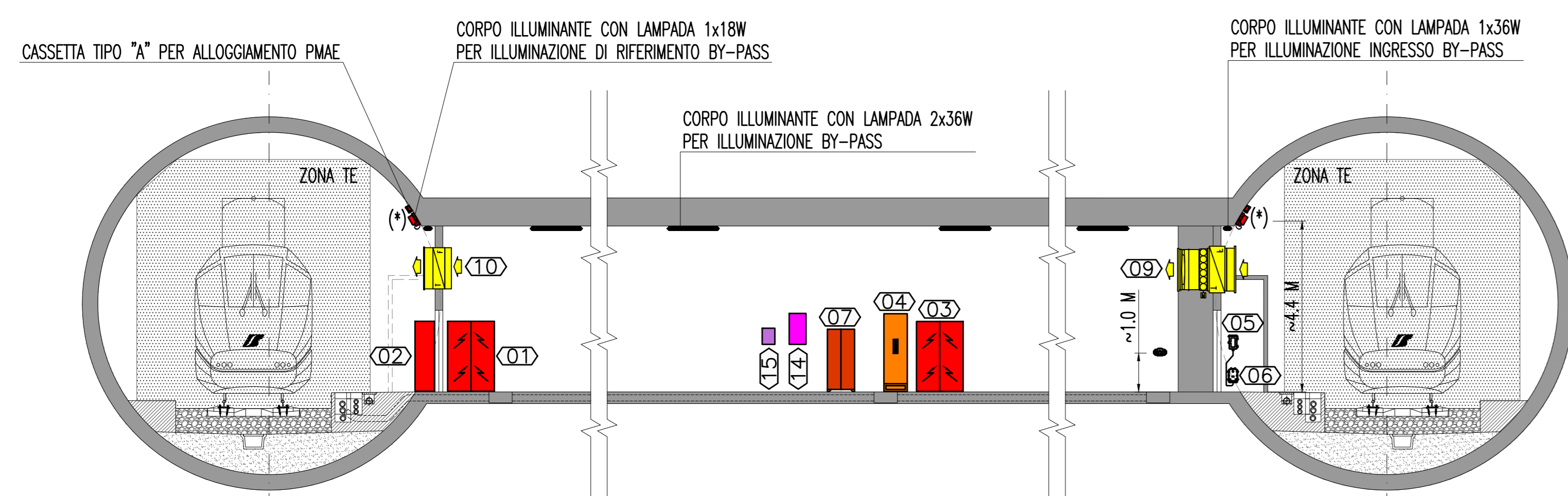
BY-PASS TIPOLOGICO



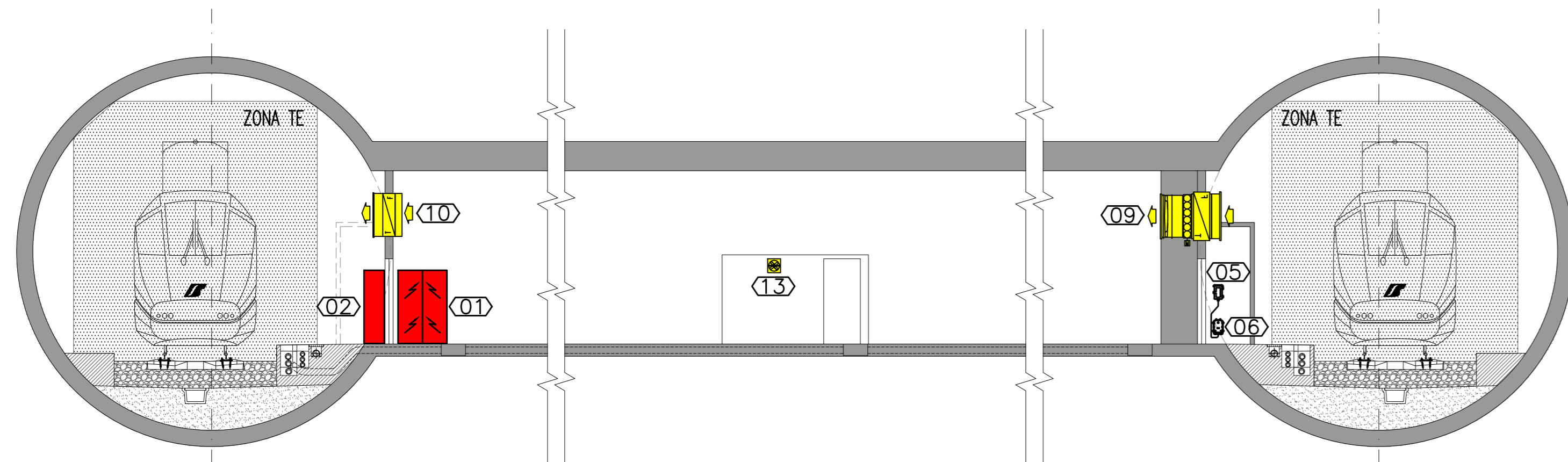
PIANTA CON APPARECCHIATURE ELETTRICHE E CANALIZZAZIONI



PIANTA CON IMPIANTI DI ILLUMINAZIONE E FORZA MOTRICE

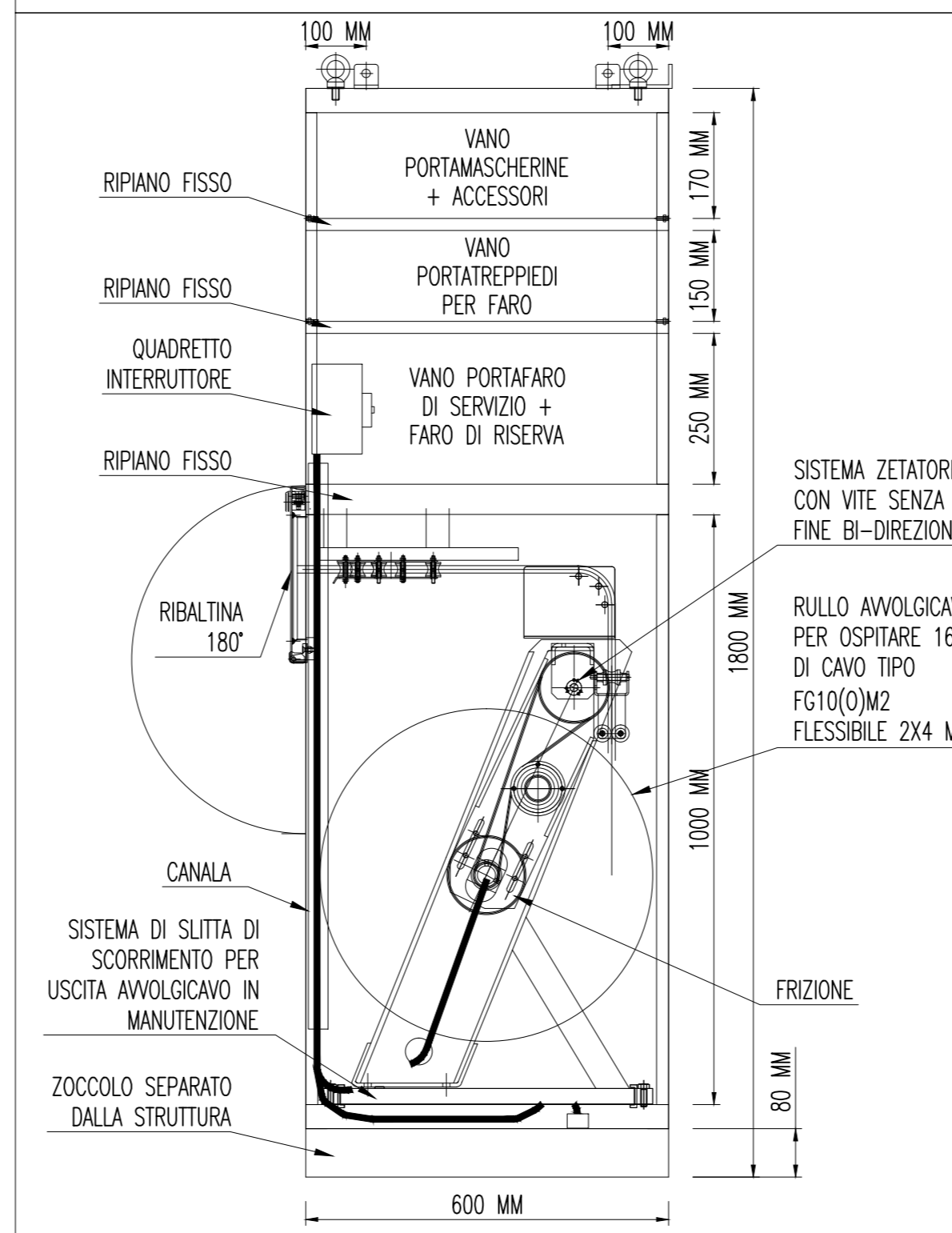


SEZIONE A-A CON IMPIANTI DI ILLUMINAZIONE E FORZA MOTRICE

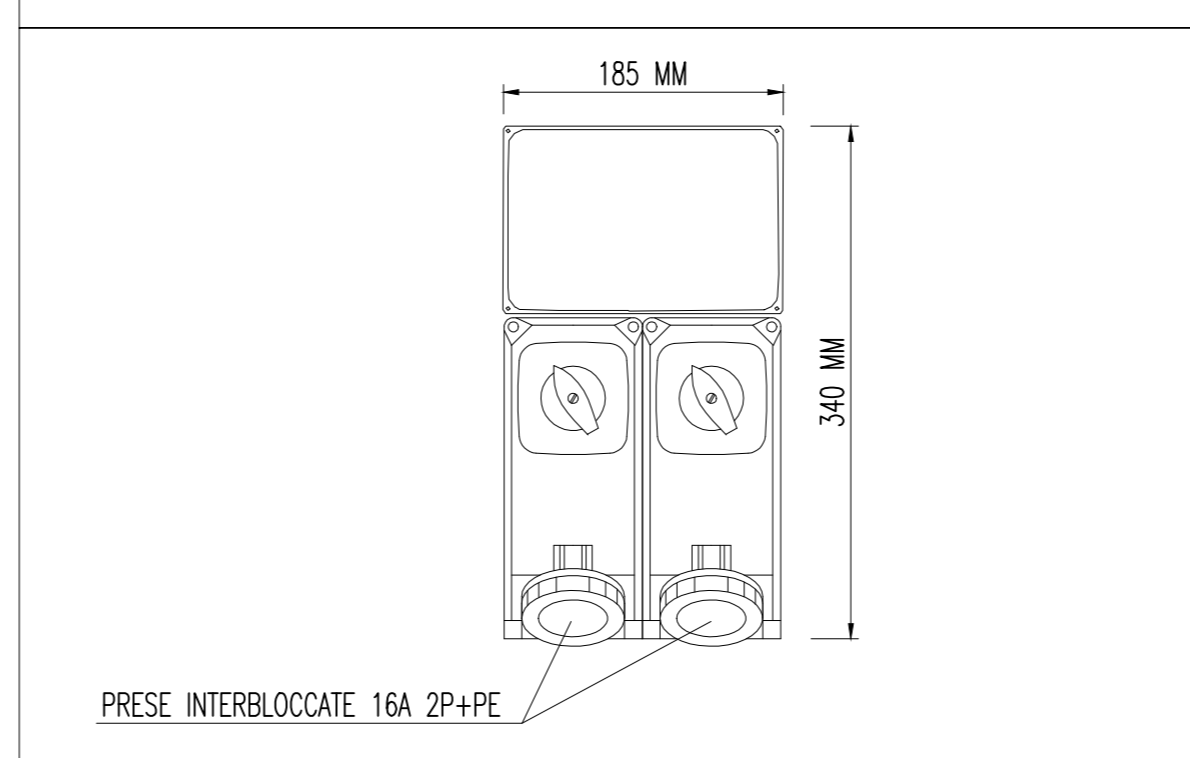


SEZIONE B-B CON IMPIANTI DI ILLUMINAZIONE E FORZA MOTRICE

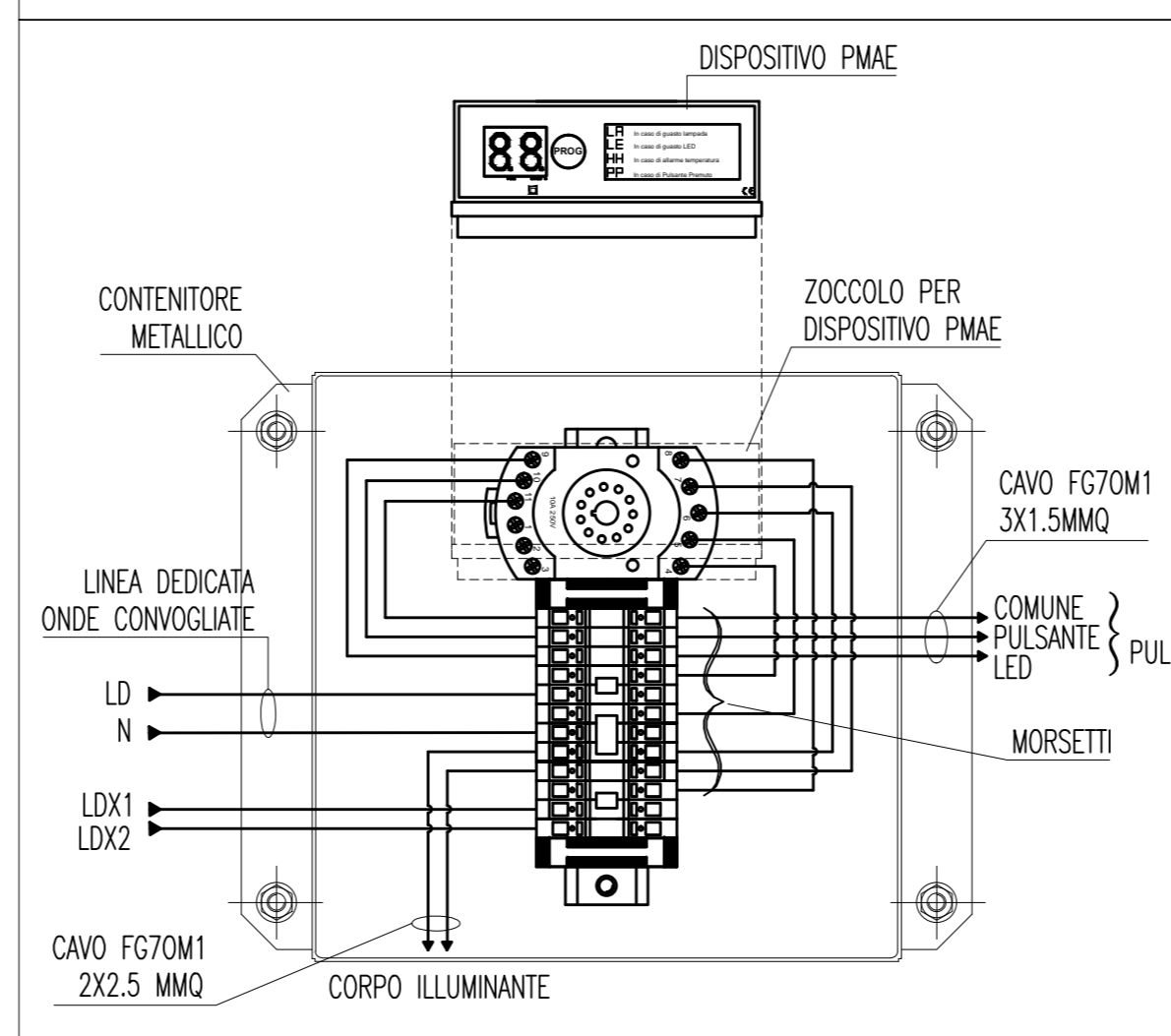
PARTICOLARE ARMADIO DI EMERGENZA



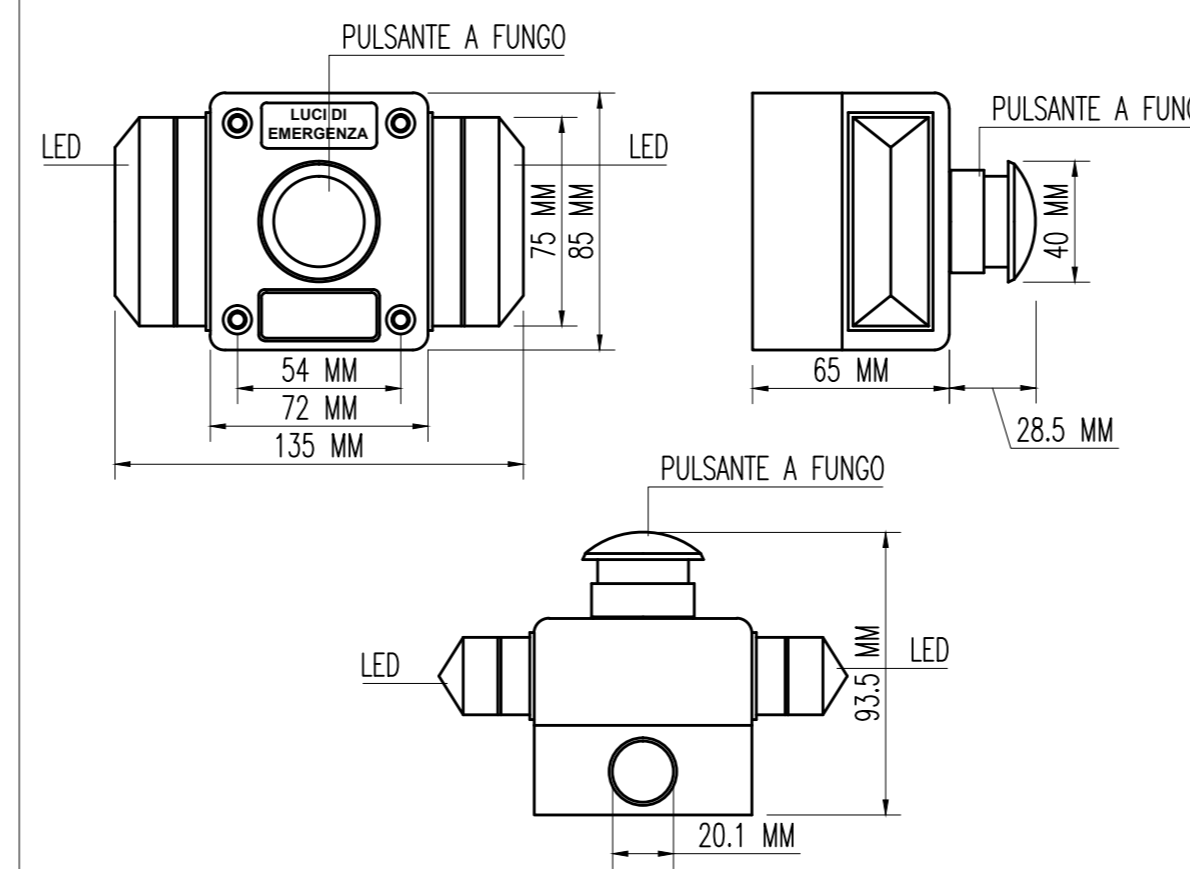
PARTICOLARE PRESE W.F.



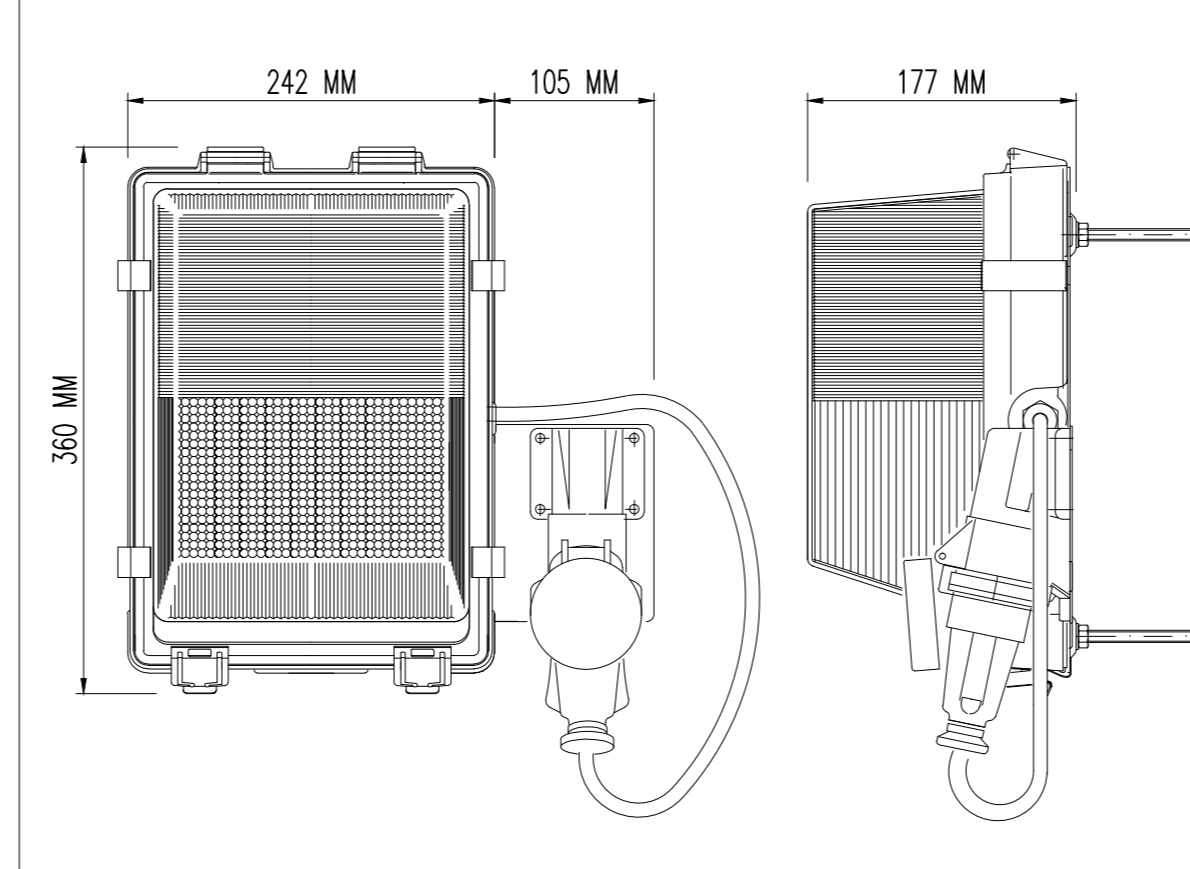
PARTICOLARE DISPOSITIVO PMAE



PARTICOLARE PULSANTE ACCENSIONE LUCI DI EMERGENZA



PARTICOLARE APPARECCHIO 1x18W ILLUMIN. DI RIFERIMENTO/EMERGENZA



LEGENDA COLORI

- IMPIANTO DI ILLUMINAZIONE/FORZA MOTRICE (LFM)
- IMPIANTO DI SUPERVISIONE (LFM)
- IMPIANTO TELEFONIA DI EMERGENZA E DIFFUSIONE SONORA (TEM_DS)
- IMPIANTI TVcc, ANTINTRUSIONE, CONTROLLO ACCESSI
- IMPIANTO RIVELAZIONE INCENDI
- IMPIANTO RADIO GSM/UMTS
- IMPIANTO ANTINCENDIO
- IMPIANTO DI VENTILAZIONE
- RETE DATI DI EMERGENZA

LEGENDA APPARECCHIATURE

- Q01 QUADRO DI TRATTA QdT
- Q02 ARMADIO PER BOBINA AVVOLGICAVO
- Q03 QUADRO DI BY-PASS QdB
- Q04 COLONNINO TEM/DS
- Q05 TELEFONO STS (EVENTUALE)
- Q06 CASSETTA F.S. 3/10 (EVENTUALE)
- Q07 ARMADIO CONTENENTE ATTREZZATURE ANTINCENDIO
- Q08 IDRANTE UNIAS / MANICHELLA ANTINCENDIO
- VENTILAZIONE/PRESSURIZZAZIONE BY-PASS:
 - GRIGLIA ESPULSIONE ARIA
 - SERRANDA TAGLIAFUOCO
 - SERRANDA DI REGOLAZIONE MOTORIZZATA
 - VENTILATORE ASSIALE
- REGOLAZIONE VENTILAZIONE/PRESSURIZZAZIONE BY-PASS:
 - GRIGLIA ESPULSIONE ARIA
 - SERRANDA TAGLIAFUOCO
 - SERRANDA DI REGOLAZIONE MOTORIZZATA
- PREDISPOSIZIONE SPAZIO PER SISTEMI UMTS/GSM
- PREDISPOSIZIONE SPAZIO PER SISTEMI GSMR+SDH+STS
- VENTILATORE ASSIALE VENTILAZIONE NICCHIA
- CENTRALE RIVELAZIONE INCENDI
- CENTRALE ANTINTRUSIONE E CONTROLLO ACCESSI

LEGENDA SIMBOLI

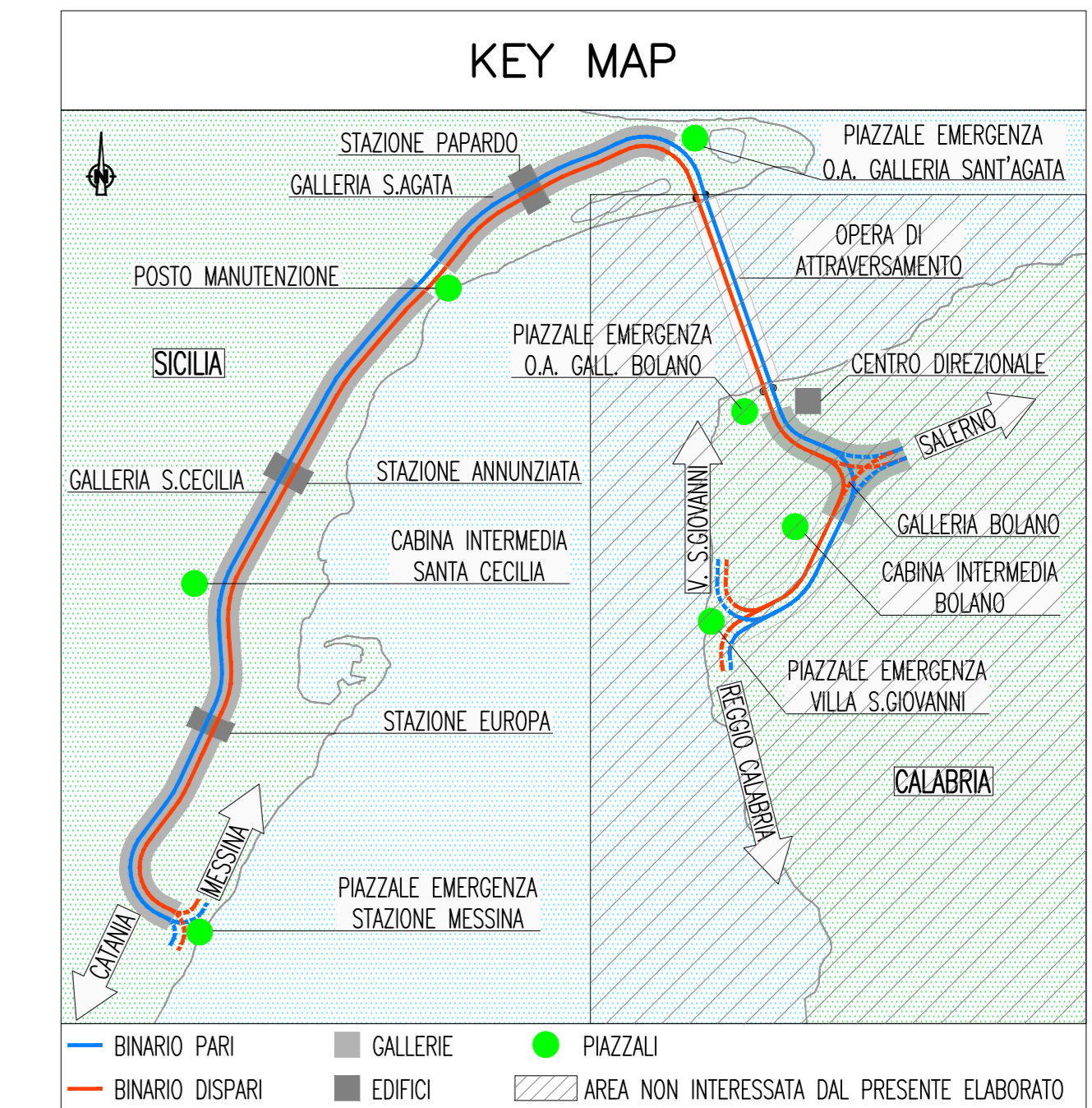
- TUBO FLESSIBILE IN POLIETILENE INCASSATO A PAVIMENTO
- POZZETTO
- CONDUTTORIA ASCENDENTE
- DISPOSITIVO MAE PERIFERICO
 - E - PULSANTE ILLUMINAZIONE EMERGENZA
 - G - LAMPADE DI ILLUMINAZIONE GENERALE
 - R - LAMPADE DI RIFERIMENTO BY-PASS/NICCHIONI
- N2 PRESE 230 V PER W.F.
- PULSANTE CON LAMPADA SPIA
- PULSANTE CON LAMPADA SPIA IN NICCHIONI
- CORPO ILLUMINANTE 1x18 W ILLUMINAZIONE DI EMERGENZA
- CORPO ILLUMINANTE 1x18 W ILLUMINAZIONE DI RIFERIMENTO
- CORPO ILLUMINANTE 1x36 / 2x36 W ILLUMINAZIONE GENERALE
- CASSETTA DI DERIVAZIONE DI TIPO A
- CASSETTA DI DERIVAZIONE DI TIPO B
- CARTELLO USCITA DI EMERGENZA
- CARTELLO TELEFONO DI EMERGENZA
- CARTELLO MASCHERINE ANTIFUMO
- CARTELLO PULSANTE ACCENSIONE LUCI D'EMERGENZA
- CARTELLO IDRANTE
- CARTELLO PRESA ELETTRICA PER SQUADRE DI SOCCORSO
- CARTELLO ATTREZZATURA DI EMERGENZA PER LE SQUADRE DI SOCCORSO
- PUNTO ATTIVAZIONE/DISATTIVAZIONE ALLARME CON BADGE
- CENTRALE ANTINTRUSIONE E CONTROLLO ACCESSI
- RIVELATORE A DOPPIA TECNOLOGIA
- RIVELATORE STATO PORTA
- SENSORE RIVELAZIONE FUMO
- CENTRALE RIVELAZIONE INCENDI LOCALI TECNO/BY-PASS/NICCHIONI
- DIFFUSORE A TROMBA CON POTENZA P=10 W
- COLONNINO TELEFONICO TEM_DS

DOTAZIONE BY-PASS IN FUNZIONE DELLA LUNGHEZZA

APPARECCHI ILLUMINANTI	LUNGHENZA BY-PASS 20M<L<30M	LUNGHENZA BY-PASS 30M<L<40M	LUNGHENZA BY-PASS 40M<L<50M
PMAE	N7	N9	N10

NOTA: VALORI CON BY-PASS COMPRESIVI DI LOCALE APPARATI RADIO E NICCHIE DI ACCESSO

NOTE GENERALI



NOTE:
 (*) POSIZIONE CORPO ILLUMINANTE SOLO NEI PRESSI DEL BY-PASS
 (**) ELETTROVALVOLE RETE IDRANTI

Stretto di Messina
 EuroLink

PONTE SULLO STRETTO DI MESSINA
 PROGETTO DEFINITIVO

EUROLINK S.p.A.
 IMPREGILO S.p.A. (Mandataria)
 SOCIETA' ITALIANA PER CONDOTTE D'ACQUA S.p.A. (Mandante)
 COOPERATIVA MURATORI E CEMENTISTI - C.M.C. di Ravenna Soc. Coop. a.r.l. (Mandante)
 SACYR S.A.U. (Mandante)
 ISHIKAWAJIMA - HARIMA HEAVY INDUSTRIES CO. LTD. (Mandante)
 A.C.I. S.p.A. - CONSORZIO STABILE (Mandante)

IL PROGETTISTA
 Dott. Ing. L. Barilli
 Ordine Ingegneri V.C.D. n° 122

IL CONTRATTORE GENERALE
 Project Manager
 (Ing. P.P. Marchese)

STRETTO DI MESSINA
 Direttore Generale e RUP
 (Ing. G. Fiorentini)

STRETTO DI MESSINA
 Amministratore Delegato
 (Dott. P. Gucci)

COLLEGAMENTI SICILIA SF0616_F0
 IMPIANTI TECNOLOGICI ELETTRIFERROVIARI DI LINEA
 IMPIANTI LUCE E FORZA MOTRICE
 GALLERIA NATURALE - SANT'AGATA
 LAY-OUT LOCALI TECNOLOGICI E SEZIONI CARATTERISTICHE IN GALLERIA
 IMPIANTI LFM - TAVOLA 2 DI 2

REV.	DATA	DESCRIZIONE	REDATTO	VERIFICATO	APPROVATO
F0	20/06/2011	EMISSIONE FINALE	M. TACCA	L. BARILLI	