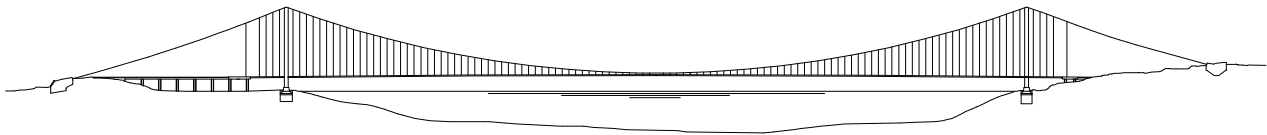




Concessionaria per la progettazione, realizzazione e gestione del collegamento stabile tra la Sicilia e il Continente
 Organismo di Diritto pubblico
 (Legge n° 1158 del 17 dicembre 1971, modificata dal D.Lgs. n° 114 del 24 aprile 2003)



PONTE SULLO STRETTO DI MESSINA



PROGETTO DEFINITIVO

EUROLINK S.C.p.A.

IMPREGILO S.p.A. (Mandataria)
 SOCIETA' ITALIANA PER CONDOTTE D'ACQUA S.p.A. (Mandante)
 COOPERATIVA MURATORI E CEMENTISTI - C.M.C. di Ravenna Soc. Coop. a.r.l. (Mandante)
 SACYR S.A.U. (Mandante)
 ISHIKAWAJIMA - HARIMA HEAVY INDUSTRIES CO. Ltd. (Mandante)
 A.C.I. S.C.P.A. - CONSORZIO STABILE (Mandante)

IL PROGETTISTA



Dott. Ing. I. Barilli
 Ordine Ingegneri V.C.O.
 n° 122



Dott. Ing. E. Pagani
 Ordine Ingegneri Milano
 n° 15408

IL CONTRAENTE GENERALE

Project Manager
 (Ing. P.P. Marcheselli)

STRETTO DI MESSINA
 Direttore Generale e
 RUP Validazione
 (Ing. G. Fiammenghi)

STRETTO DI MESSINA
 Amministratore Delegato
 (Dott. P. Ciucci)

COLLEGAMENTI SICILIA

SF0623_F0

IMPIANTI TECNOLOGICI ELETTROFERROVIARI DI LINEA
 IMPIANTI LUCE E FORZA MOTRICE

GALLERIA S.AGATA-PIAZZALE EMERGENZA VERSO OPERA ATTRAVERSAMENTO
 SCHEMI UNIFILARI QUADRO ELETTRICO GENERALE Q_BT/PE

CODICE

C G 0 7 0 0 P 4 A D S F I F M G N A 6 0 0 0 0 0 4 F 0

SCALA:

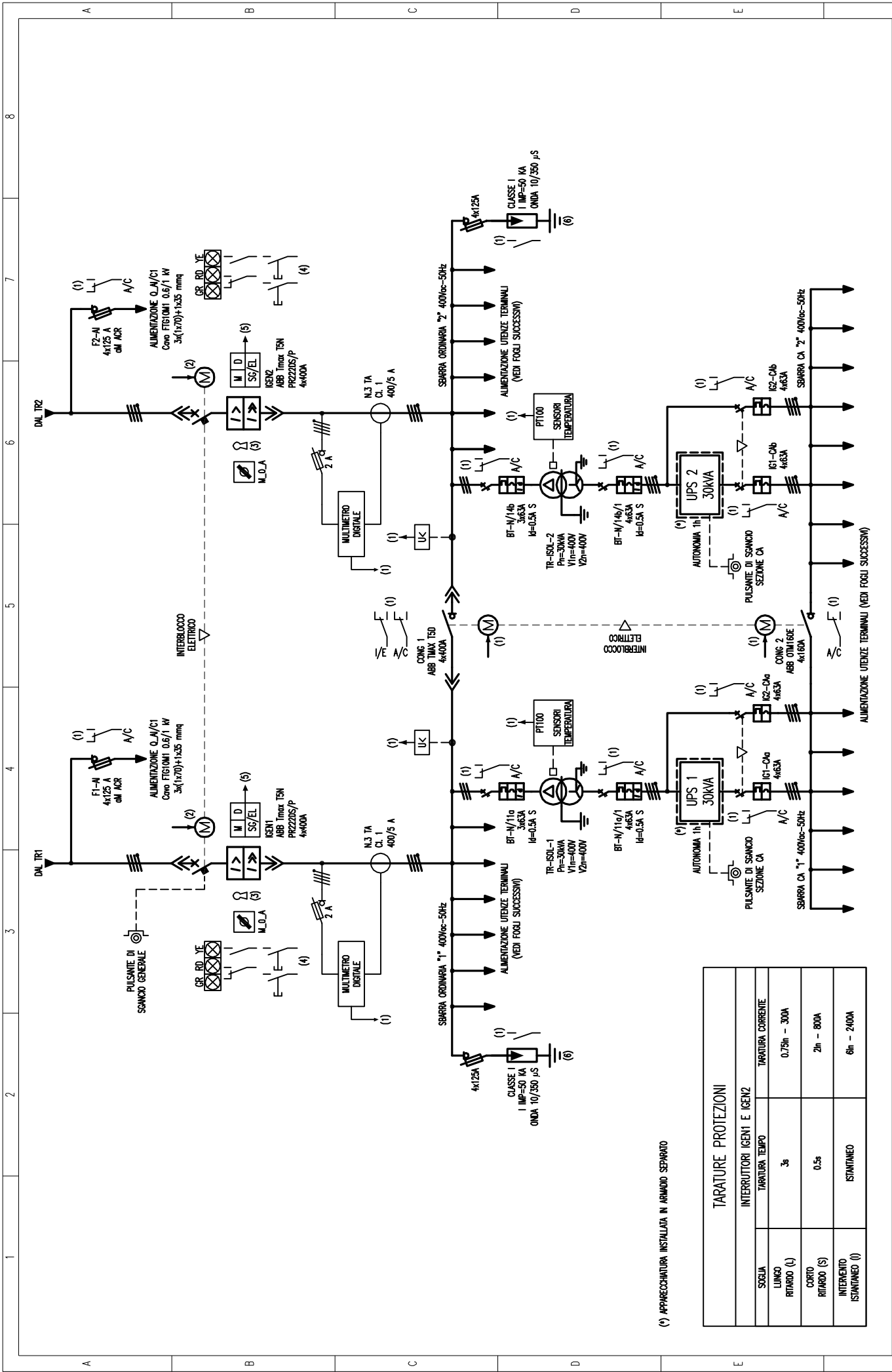
-

REV.	DATA	DESCRIZIONE	REDATTO	VERIFICATO	APPROVATO
FO	20/06/2011	EMISSIONE FINALE	D. RE	M. TACCA	I. BARILLI

1	2	3	4	5	6	7	8
CARATTERISTICHE ELETTRICHE		CARATTERISTICHE MECCANICHE			CONDIZIONI DI SERVIZIO		
TENSIONE DI ISOLAMENTO NOMINALE		1000 V		FORMA DI SEGREGAZIONE		3A	
TENSIONE DI FUNZIONAMENTO NOMINALE		400/230 V		MATERIALE		ACCIOIO ZINCATO E VERNICIATO	
FREQUENZA NOMINALE		50 Hz		SPESSORE PANNELLI ESTERNI		15/10 mm	
SISTEMA ELETTRICO		TN-S		GRADO DI PROTEZIONE		IP41 SULL'INVOLUCRO ESTERNO IP20 ALL'INTERNO DEL QUADRO A PORTE APERTE	
CORRENTE MASSIMA DI CORTO CIRCUITO PRESUNTA		15 kA		FRONTE		SI	
CORRENTE NOMINALE (SBARRE PRINCIPALI)		400 A		RETRO		NO	
CORRENTE NOMINALE AMMISSIBILE DI BREVE DURATA PER 1 SEC.		105 kA		LATERALE		SI	
CORRENTE NOMINALE AMMISSIBILE DI PICCO		254 kA		LATO DESTRO		SI	
TENSIONE NOMINALE CIRCUITI AUSILIARI		230 Voc / 24 Vdc		LATO SINISTRO		SI	
CIRCUITI DI POT.		2500 V		ACCESSIBILITA' QUADRO		FONDO CHIUSO/BOTOLA ASPORTABILE	
CIRCUITI AUSIL.		1500 V		AMPLIABILITA' QUADRO		ACCIAIO ZINCATO	
TENSIONE DI TENUTA AD IMPULSO		8 kV		FONDO		NOTIE	
COLLAUDO SEC. CEI 17-113		<input checked="" type="checkbox"/> PROVE INDIVIDUALI <input type="checkbox"/> PROVE DI TIPO		CONTROLTAO O FERRI DI BASE			
DESCRIZIONI PARTICOLARI :		ARRIVI		ALTO <input checked="" type="checkbox"/> ALTO <input checked="" type="checkbox"/> BASSO <input checked="" type="checkbox"/>		CAVO	
SBARRE PRINCIPALI E DERIVATE		PARTENZE		ALTO <input checked="" type="checkbox"/> ALTO <input checked="" type="checkbox"/> BASSO <input checked="" type="checkbox"/>		CAVO	
- IN PIATTO DI RAME E/O ALLUMINIO		ENTRATA		ALTO <input checked="" type="checkbox"/> ALTO <input checked="" type="checkbox"/> BASSO <input checked="" type="checkbox"/>		CAVO	
- ISOLAMENTO IN ARIA		USCITA		ALTO <input checked="" type="checkbox"/> ALTO <input checked="" type="checkbox"/> BASSO <input checked="" type="checkbox"/>		CAVO	
SBARRA DI TERRA		VERNICIATURA		<input checked="" type="checkbox"/> ESTERNO QUADRO _____ RAL 7035 <input type="checkbox"/> INTERNO QUADRO			
- SEZIONE MINIMA 150 mmq		SPESS. MIN. 50 MICRON ±10%		DIMENSIONI DI INGOMBRO (mm)		3950 LX 2231 HX 637 P	
		SUDDIVISIONE SCOMPARTI		MASSA TOTALE		KG.	
COMMITTEE		OGGETTO		TITOLO		DATA	
		PONTE SULLO STRETTO DI MESSINA - PROGETTO DEFINITIVO		SCHEMI UNIFILARI QUADRO ELETTRICO GENERALE Q.B1/PE		03/2011	
		COLLEGAMENTI SICILIA		PIAZZALE DI EMERGENZA S.AGATA VERSO OPERA DI ATRAVERSAMENTO		FOGLIO 1 DI 28	
		IMPANTI TECNOLOGICI ELETTROFERROVIARI				SEGUE 2	



	<p>NOTE NUMERICHE (VEDI FOGLI SUCCESSIVI):</p> <p>(1) SEGNALAZIONE O COMANDO DAL/AL SISTEMA DI SUPERVISIONE</p> <p>(2) INTERBLOCCO CON IL RELATIVO INTERRUTTORE MT</p> <p>(3) BLOCCO DEI PULSANTI CON LUCCHETTO</p> <p>(4) PULSANTI DI APERTURA E CHIUSURA INTERRUTTORE - GLI INTERRUTTORI IGENY1, IGEN2, SARANNO INTERBLOCCATI ELETRICAMENTE IN MODO DA CONSENTIRE SOLO IL PARALLELO TEMPORANEO TRA TR1 E TR2 - GLI INTERRUTTORI MOTORIZZATI POSSONO ESSERE COMANDATI DAL SISTEMA DI SUPERVISIONE</p> <p>(5) LINEA SERIALE RS-485 DI COMUNICAZIONE AL SISTEMA DI SUPERVISIONE</p> <p>(6) I COLLEGAMENTI TRA GLI SPD ED I COLLETTORI DI TERRA DEI QUADRI DEVONO AVERE UNA LUNGHEZZA MINORE O UGUALE A 0.5M</p> <p>(7) COMANDO DA SONDA DI TEMPERATURA IN LOCALE</p>	<p>LEGENDA SIGLE:</p> <p>- Ib: CORRENTE DI IMPIEGO, CALCOLATA IN BASE ALLA POTENZA DI DIMENSIONAMENTO [A]</p> <p>INTERRUTTORE</p> <p>- In: CORRENTE NOMINALE DELLA PROTEZIONE [A]</p> <p>- Ith: TARATURA DELLA CORRENTE DI INTERVENTO TERMICO DELLA PROTEZIONE [A]</p> <p>- Idn: TARATURA DELLA CORRENTE DIFFERENZIALE [A]</p> <p>- Im: TARATURA DELLA CORRENTE DI INTERVENTO MAGNETICO DELLA PROTEZIONE [A]</p> <p>CONTATTORE</p> <p>- In: TAGLIA DEL CONTATTORE [A]</p> <p>- Pri: PORTATA DEL CONTATTORE [kW]</p> <p>TA</p> <p>- I1n/I2n: RAPPORTO DI TRASFORMAZIONE NOMINALE [A/A]</p> <p>TV</p> <p>- V1n/V2n: RAPPORTO DI TRASFORMAZIONE NOMINALE [V/V]</p> <p>LINEA DI POTENZA</p> <p>- Iz: CORRENTE AMMISSIBILE DEI CAVI, CALCOLATA IN BASE ALLA PORTATA NOMINALE E AI COEFFICIENTI DI DECLASSAMENTO DERIVANTI DALLA MODALITÀ DI POSA [A]</p> <p>- Cdt o Ib: CADUTA DI TENSIONE PARZIALE (DOPUTA ALLA SOLA CONDUZIONE DELL'UTENZA) ALLA CORRENTE Ib E cosp NOMINALE [%]</p> <p>- Cdt tot. o Ib: CADUTA DI TENSIONE TOTALE (DA VALLE DELL'UTENZA FINO ALLA FORNITURA) ALLA CORRENTE Ib E cosp NOMINALE [%]</p> <p>- Zk: IMPEDENZA MINIMA DI GUASTO TRIFASE O FASE-NEUTRO A VALLE DELL'UTENZA [mΩ]</p> <p>- Zs: IMPEDENZA MINIMA DI GUASTO FASE-TERRA A VALLE DELL'UTENZA [mΩ]</p> <p>- Ik trifas./monof.: CORRENTE MASSIMA DI CORTO CIRCUITO TRIFASE O FASE-NEUTRO PERMANENTE A VALLE DELL'UTENZA [kA]</p> <p>- Ik1 fase/terra: CORRENTE MASSIMA DI CORTO CIRCUITO FASE-TERRA A VALLE DELL'UTENZA [kA]</p>					<p>COMMITTENTE</p> <p>Stretto di Messina</p> <p>EUROLINK</p> <p>OGGETTO</p> <p>PONTE SULLO STRETTO DI MESSINA - PROGETTO DEFINITIVO COLLEGAMENTI SICILIA IMPIANTI TECNOLOGICI ELETTRIFERROVIARI</p> <p>TITOLO</p> <p>SCHEMI UNIFILARI QUADRO ELETTRICO GENERALE Q.B7/PE PIAZZALE DI EMERGENZA S.AGATA VERSO OPERA DI ATRAVERSAMENTO</p> <p>DATA 03/2011</p> <p>FOGLIO 2 DI 28</p> <p>SEGUE 3</p>
--	---	---	--	--	--	--	--



(*) APPARECCHIATURA INSTALLATA IN ARMADIO SEPARATO

TARATURE PROTEZIONI	
SOGLIA	TARATURA CORRENTE
LUNGO RITARDO (L)	0,75In - 300A
CORTO RITARDO (S)	2In - 800A
INTERVENTO ISTANTANEO (I)	6In - 2400A

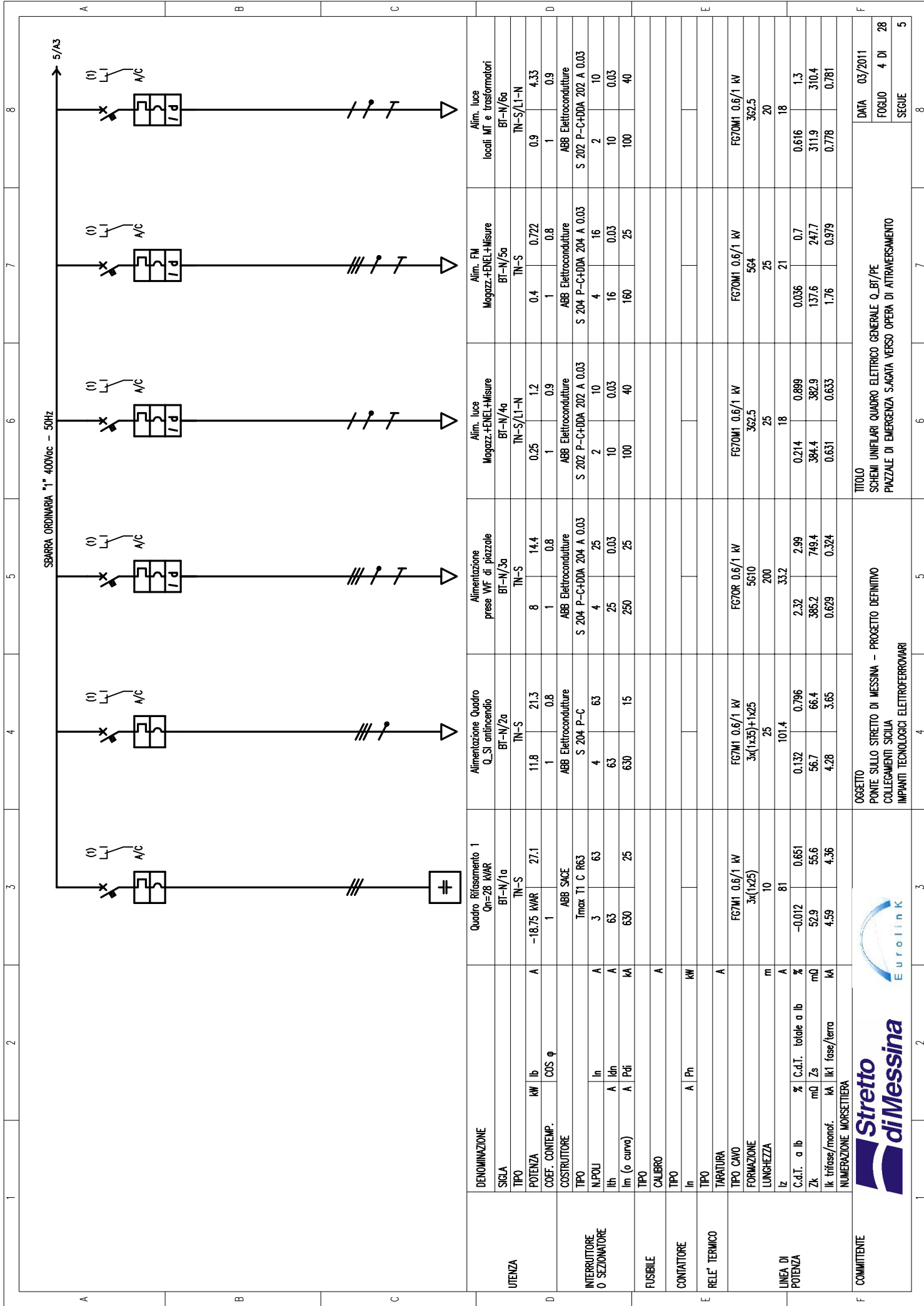
COMMITTEE



OGGETTO
PONTE SULLO STRETTO DI MESSINA - PROGETTO DEFINITIVO
COLLEGAMENTI SICILIA
IMPANTI TECNOLOGICI ELETTROFERROVARI

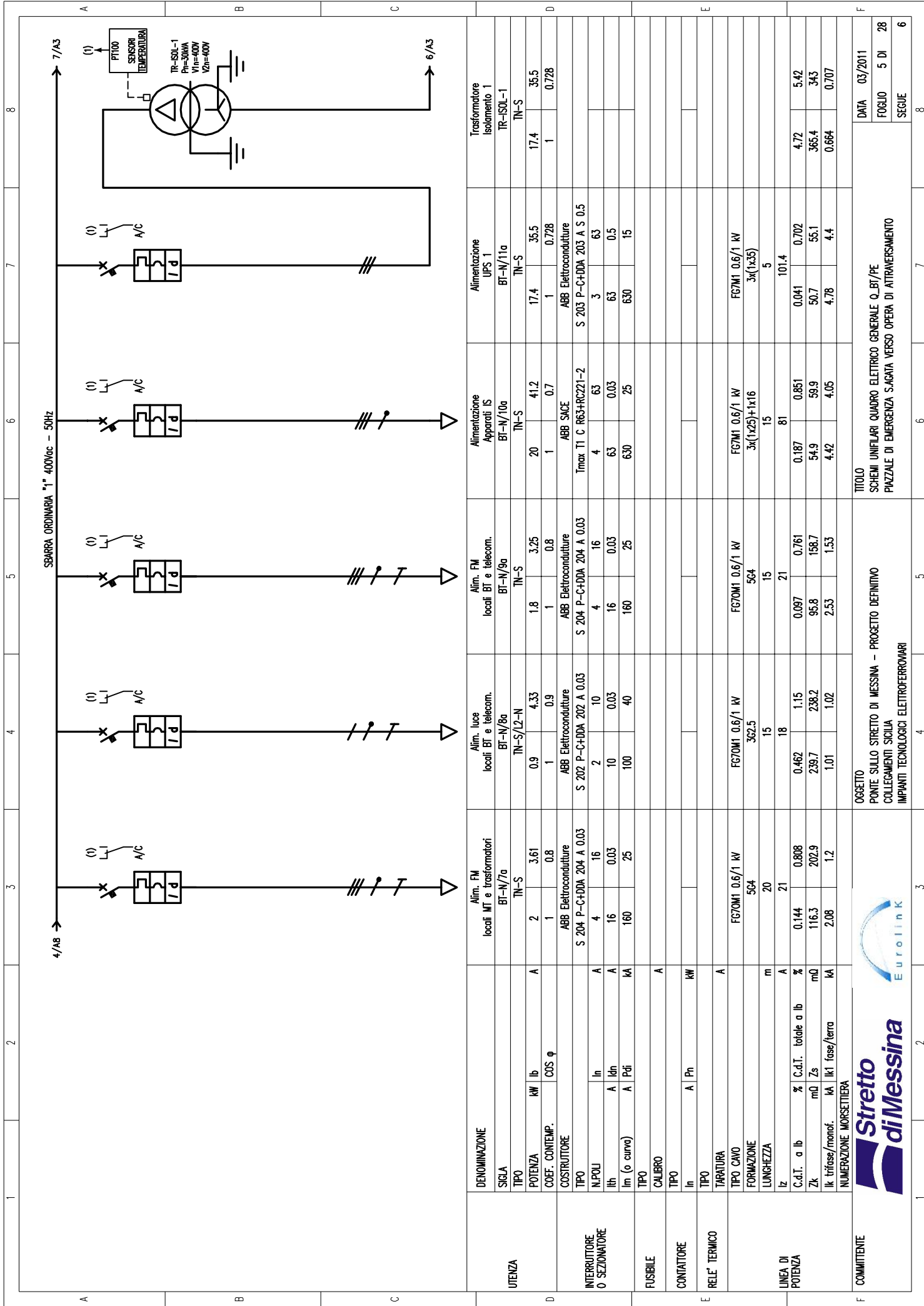
TITOLO
SCHEMI UNIFILARI QUADRO ELETTRICO GENERALE Q.B1/PE
PIAZZALE DI EMERGENZA S.AGATA VERSO OPERA DI ATRAVERSAMENTO

DATA 03/2011
FOGLIO 3 DI 28
SEGUE 4



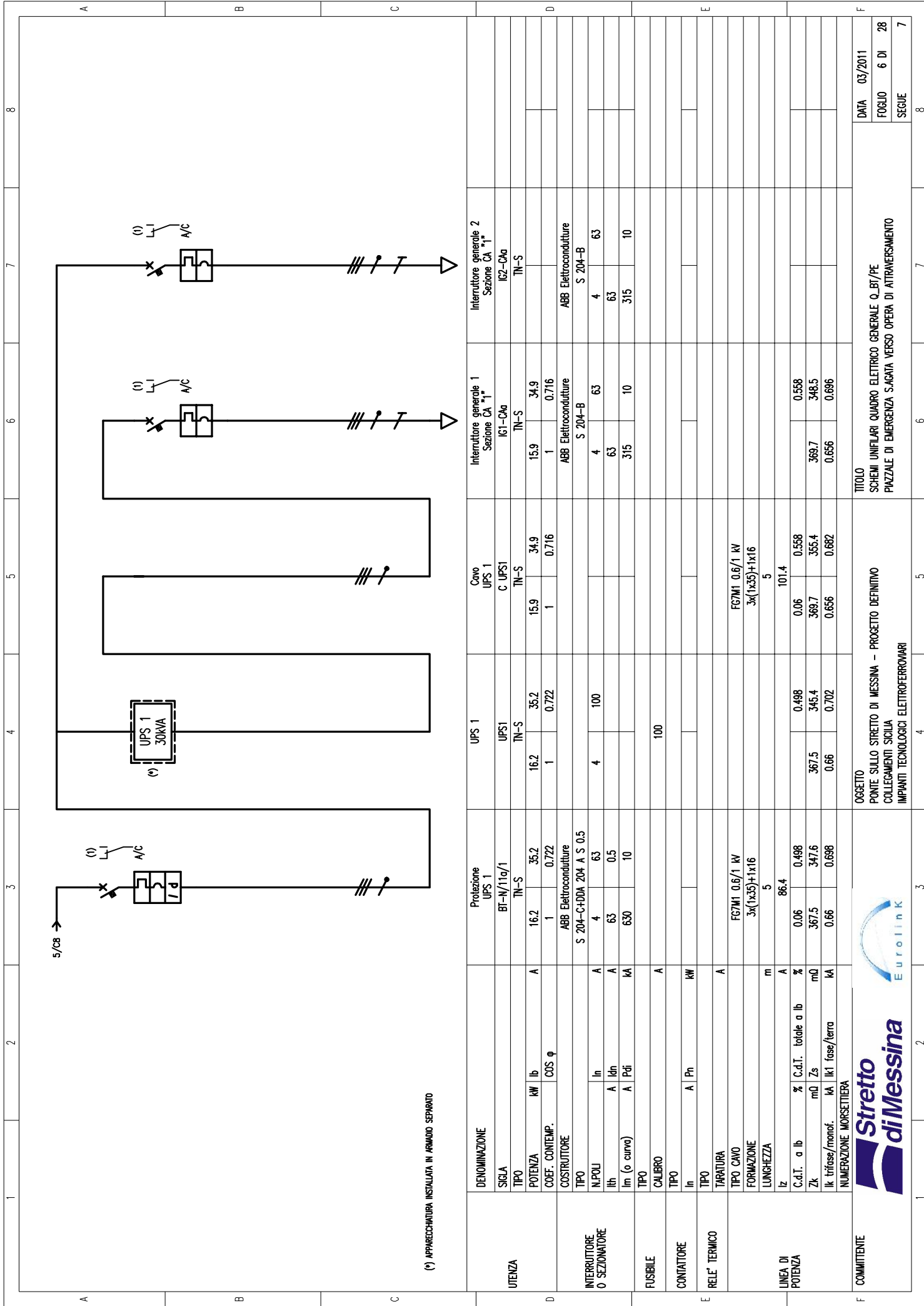
UTENZA	DENOMINAZIONE		QUADRO RIFORNIMENTO 1		ALIMENTAZIONE QUADRO Q.S1 ANTINCENDIO		ALIMENTAZIONE prese VIF di piazzale		Alim. luce Mogazz.+ENEL+Misure		Alim. FM Mogazz.+ENEL+Misure		Alim. luce locali MI e trasformatori		
	SIGLA	TIPO	BT-N/1a	TN-S	BT-N/2a	TN-S	BT-N/3a	TN-S	BT-N/4a	TN-S	BT-N/5a	TN-S	BT-N/6a	TN-S/LI-N	
INTERRUTTORE O SEZIONATORE	POTENZA	kW	18.75	27.1	11.8	21.3	8	14.4	0.25	1.2	0.4	0.722	0.9	4.33	
	COEF. CONTEMP.	COS φ	1		1	0.8	1	0.8	1	0.9	1	0.8	1	0.9	
	COSTRUTTORE		ABB SACE		ABB Electroconduttore		ABB Electroconduttore		ABB Electroconduttore		ABB Electroconduttore		ABB Electroconduttore		ABB Electroconduttore
	N.POLI	In	3	63	4	63	4	25	2	10	4	16	2	10	
	Ith	A	63	63	63	63	25	0.03	10	0.03	16	0.03	10	0.03	
FUSIBILE	I _m (o curva)	A	630	25	630	15	250	25	100	40	160	25	100	40	
	TIPO														
CONTATTORE	CALIBRO	A													
	TIPO	In	A	Ph											
RELE TERMICO	TARATURA	A													
	TIPO CAVO		FG7M1 0.6/1 kV		FG7M1 0.6/1 kV		FG7OR 0.6/1 kV		FG7OM1 0.6/1 kV		FG7OM1 0.6/1 kV		FG7OM1 0.6/1 kV		
LINEA DI POTENZA	FORMAZIONE		3x(1x25)		3x(1x35)+1x25		5G10		362.5		564		362.5		
	LUNGHEZZA	m	10		25		200		25		25		20		
	C.d.t. a lb	%	81		101.4		33.2		18		21		18		
	% C.d.t. totale a lb	%	-0.012	0.651	0.132	0.796	2.32	2.99	0.214	0.899	0.036	0.7	0.616	1.3	
Zk	mΩ	52.9	55.6	56.7	66.4	385.2	749.4	384.4	382.9	137.6	247.7	311.9	310.4		
I _k trifase/monof.	kA	4.59	4.36	4.28	3.65	0.629	0.324	0.631	0.633	1.76	0.979	0.778	0.781		
NUMERAZIONE MORSETTERIA															
COMMITTENTE	OGGETTO	PONTE SULLO STRETTO DI MESSINA - PROGETTO DEFINITIVO													
	COLLEGAMENTI SICILIA	IMPIANTI TECNOLOGICI ELETTROFERROVIARI													
	NUMERAZIONE MORSETTERIA	SCHEMI UNIFILARI QUADRO ELETTRICO GENERALE Q.LB/PE PIAZZALE DI EMERGENZA S.AGATA VERSO OPERA DI ATRAVERSAMENTO													
DATA	03/2011														
FOLGIO	4 DI 28														
SEGUE	5														





UTENZA	DENOMINAZIONE	Alim. MT e trasformatori locali MT/7a BT-N/7a TN-S	Alim. luce locali BT e telecom. BT-N/8a TN-S/L2-N	Alim. FM locali BT e telecom. BT-N/9a TN-S	Alimentazione Apparati IS BT-N/10a TN-S	Alimentazione UPS 1 BT-N/11a TN-S	Trasformatore isolamento 1 TR-ISOL-1 TN-S	
INTERROTTORE O SEZIONATORE	POTENZA	kW	0.9	1.8	20	17.4	17.4	
	COEF. CONTEMP.	COS φ	1	1	1	1	1	
	COSTRUTTORE		ABB Electroconduttore	ABB Electroconduttore	ABB SACE	ABB Electroconduttore	ABB Electroconduttore	
	TIPO		S 202 P-C-DDA 202 A 0.03	S 204 P-C-DDA 204 A 0.03	Tmax T1 C R63+RC221-2	S 203 P-C-DDA 203 A S 0.5		
	N.POLI	In	2	4	4	3		
FUSIBILE	Ith	A	10	16	63	63		
	Iim (o curva)	A	100	160	630	630		
	TIPO							
COMTATORE	TIPO							
	TIPO							
RELE' TERMICO	TARATURA							
	TIPO CAVO							
LINEA DI POTENZA	FORMAZIONE		FG70M1 0.6/1 kV	FG70M1 0.6/1 kV	FG70M1 0.6/1 kV	FG70M1 0.6/1 kV		
	LUNGHEZZA	m	362.5	564	564	3x(1x35)+1x16		
	Iz	A	20	15	15	5		
	C.d.t. a Ib	% C.d.t. totale a Ib	0.144	0.097	0.097	0.041	0.041	
Zk	mΩ	116.3	239.7	95.8	54.9	50.7	365.4	
Ik trifase/monof.	kA	2.08	1.01	2.53	4.42	4.78	0.664	
COMMITENTE	NUMERAZIONE MORSETTIERA							
	OGGETTO	PONTE SULLO STRETTO DI MESSINA - PROGETTO DEFINITIVO COLLEGAMENTI SICILIA IMPIANTI TECNOLOGICI ELETTROFERROVIARI						TTITOLO
	SCHEMI UNIFILARI QUADRO ELETTRICO GENERALE Q.BT/PE PIAZZALE DI EMERGENZA S.AGATA VERSO OPERA DI ATRAVERSAMENTO							DATA 03/2011 FOGLIO 5 DI 28 SEGUE 6

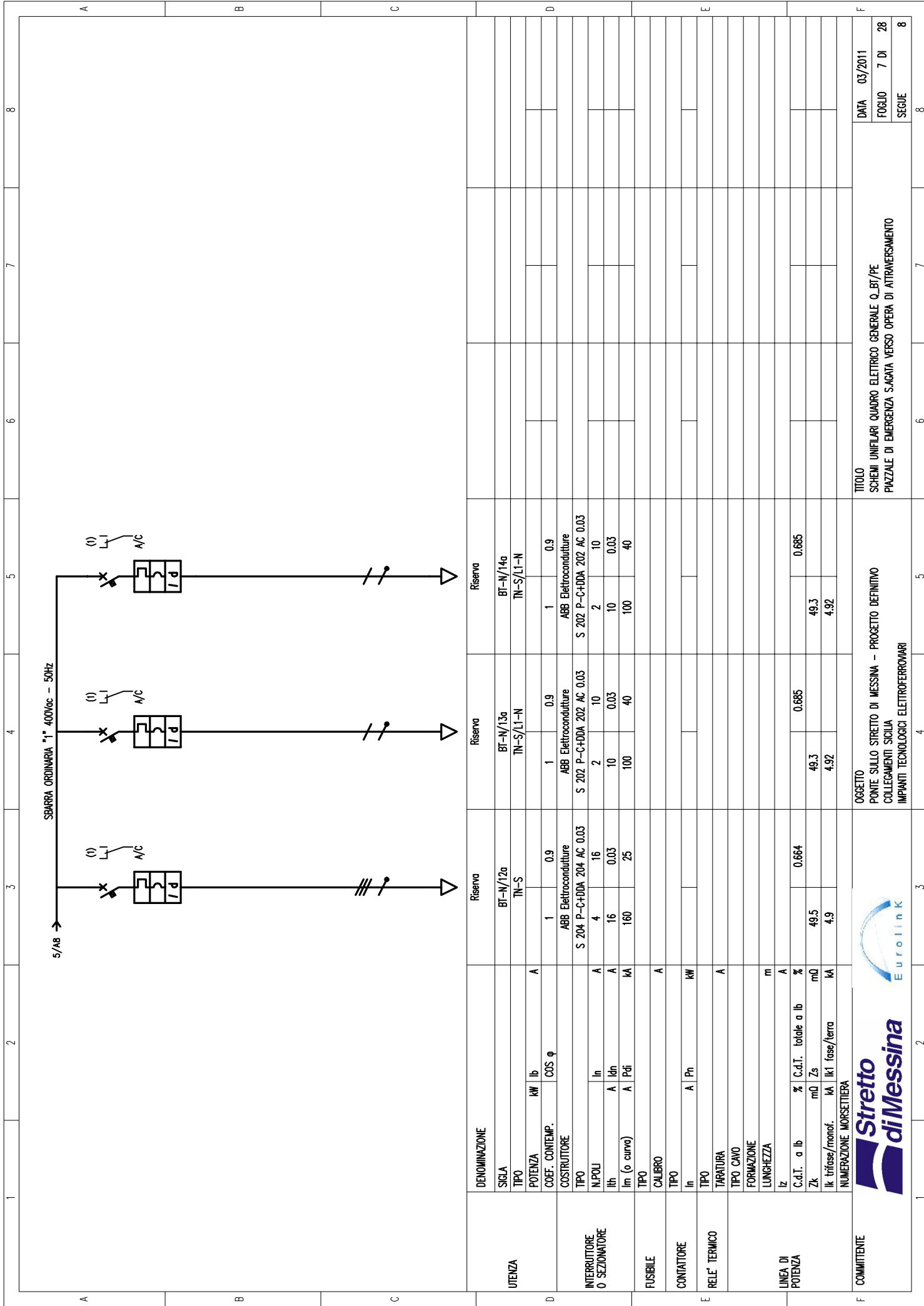




(*) APPARECCHIATURA INSTALLATA IN ARMADIO SEPARATO

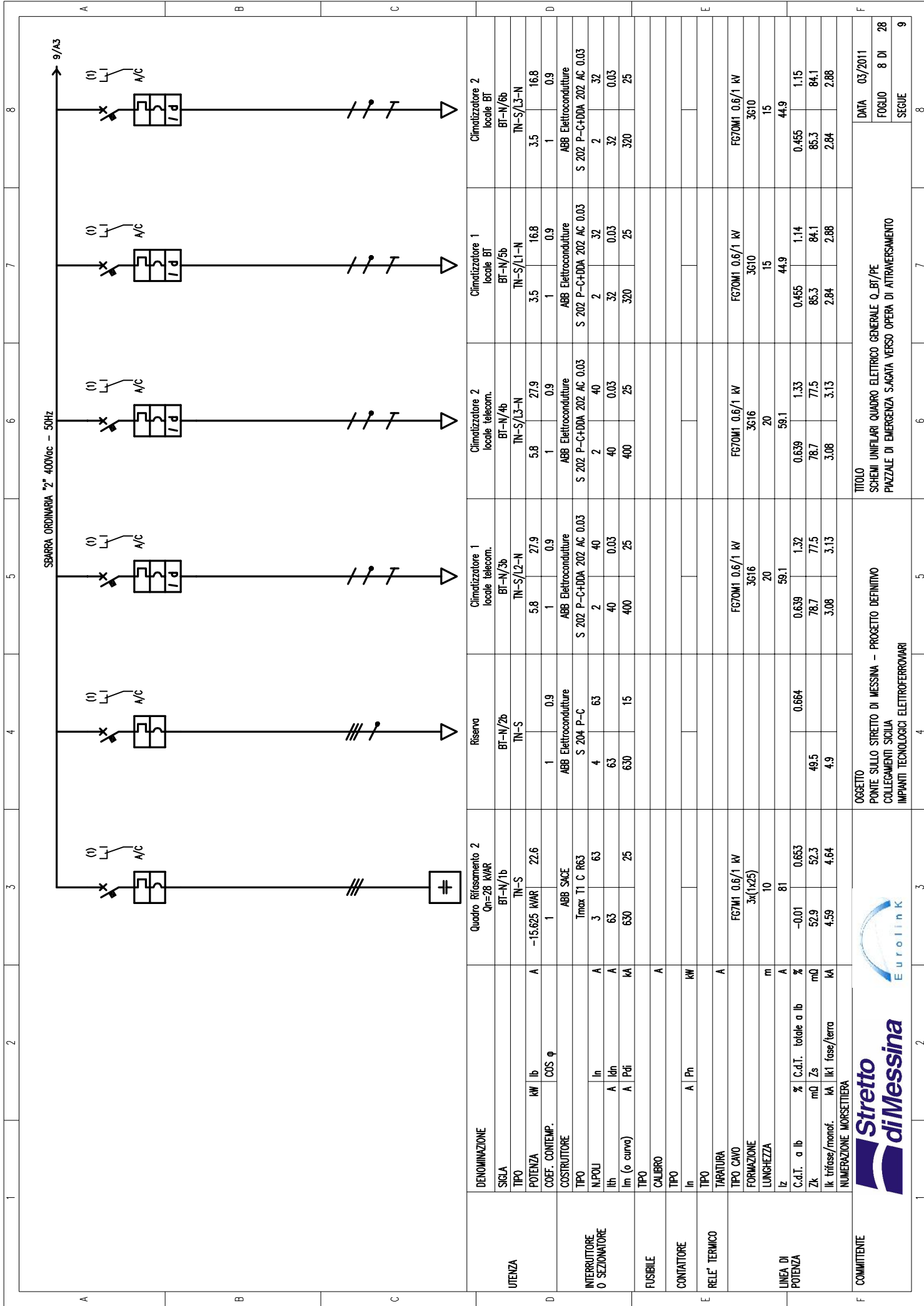
DENOMINAZIONE	Protezione UPS 1	UPS 1	Cavo UPS1	Interruttore generale 1	Interruttore generale 2
SIGLA	BT-N/11ca/1	UPS1	C. UPS1	IG1-Ca	IG2-Ca
TIPO	TN-S	TN-S	TN-S	TN-S	TN-S
POTENZA	16.2	16.2	15.9	15.9	34.9
COEF. CONTEMP.	1	1	1	1	0.716
COS φ	0.722	0.722	0.716	0.716	0.716
COSTRUTTORE	ABB Electrocondutture				
TIPO	S 204-C+DDA 204 A S 0.5				
N.POLI	4	4	4	4	63
In	63	63	63	63	63
A Idn	630	630	630	630	630
A Pdi	10	10	10	10	10
TIPO	ABB Electrocondutture				
FUSIBILE	S 204-C+DDA 204 A S 0.5				
CALIBRO	100				
TIPO	100				
In	100				
A Ph	100				
TIPO	100				
TARATURA	100				
TIPO CAVO	FG7MI 0.6/1 KV				
FORMAZIONE	3x(1x35)+1x16				
LUNGHEZZA	5				
l _z	86.4				
% C.d.T. totale a lb	0.06				
% C.d.T. totale a lb	0.498				
mQ Zs	367.5				
Ik trifase/monof.	367.5				
Ik1 fase/terra	0.66				
NUMERAZIONE MORSETTIERA	0.698				
LINEA DI POTENZA	0.698				
COMMITTENTE	OGGETTO				
	PONTE SULLO STRETTO DI MESSINA - PROGETTO DEFINITIVO				
	COLLEGAMENTI SICILIA				
	IMPIANTI TECNOLOGICI ELETTRIFERROVIARI				
	TITOLO				
	SCHEMI UNIFILARI QUADRO ELETTRICO GENERALE Q.LB/PE				
	PIAZZALE DI EMERGENZA S.AGATA VERSO OPERA DI ATRAVESSAMENTO				
	DATA	03/2011			
	FOGLIO	6 DI			28
	SEGUE				7





UTENZA		DENOMINAZIONE		Riserva		Riserva		Riserva		Riserva	
SIGLA		BT-N/12a		BT-N/13a		BT-N/14a					
TIPO		TN-S		TN-S/LI-N		TN-S/LI-N					
POTENZA		kW		lb		kW		lb			
COEF. CONTEMP.		COS φ				1		1		0.9	
COSTRUTTORE		ABB Electroconduttore		ABB Electroconduttore		ABB Electroconduttore		ABB Electroconduttore			
TIPO		S 204 P-C+DDA 204 AC 0.03		S 202 P-C+DDA 202 AC 0.03		S 202 P-C+DDA 202 AC 0.03		S 202 P-C+DDA 202 AC 0.03			
N.POLI		A		4		16		2		10	
I _{th}		A		16		0.03		10		0.03	
I _{lm} (o curva)		kA		160		25		100		40	
TIPO		CALIBRO		A							
TIPO		In		A		Ph					
RELE' TERMICO		TIPO		A							
LINEA DI POTENZA		Iz		%		C.d.t. totale a lb		%		C.d.t. totale a lb	
		49.5		0.664		49.3		0.685		49.3	
		4.9		4.9		4.92		4.92		4.92	
		mQ		Zs		mQ		Zs		mQ	
		kA		Ik1 fase/terra		kA		Ik1 fase/terra		kA	
NUMERAZIONE MORSETTIERA											
COMMITTENTE		OGGETTO		PONTE SULLO STRETTO DI MESSINA - PROGETTO DEFINITIVO		COLLEGAMENTI SICILIA		IMPIANTI TECNOLOGICI ELETTROFERROVARI		TITOLO	
										SCHEMI UNIFILARI QUADRO ELETTRICO GENERALE Q.BT/PE	
										PIAZZALE DI EMERGENZA S.AGATA VERSO OPERA DI ATTRAVERSAMENTO	
										DATA 03/2011	
										FOGLIO 7 DI 28	
										SEGUE 8	





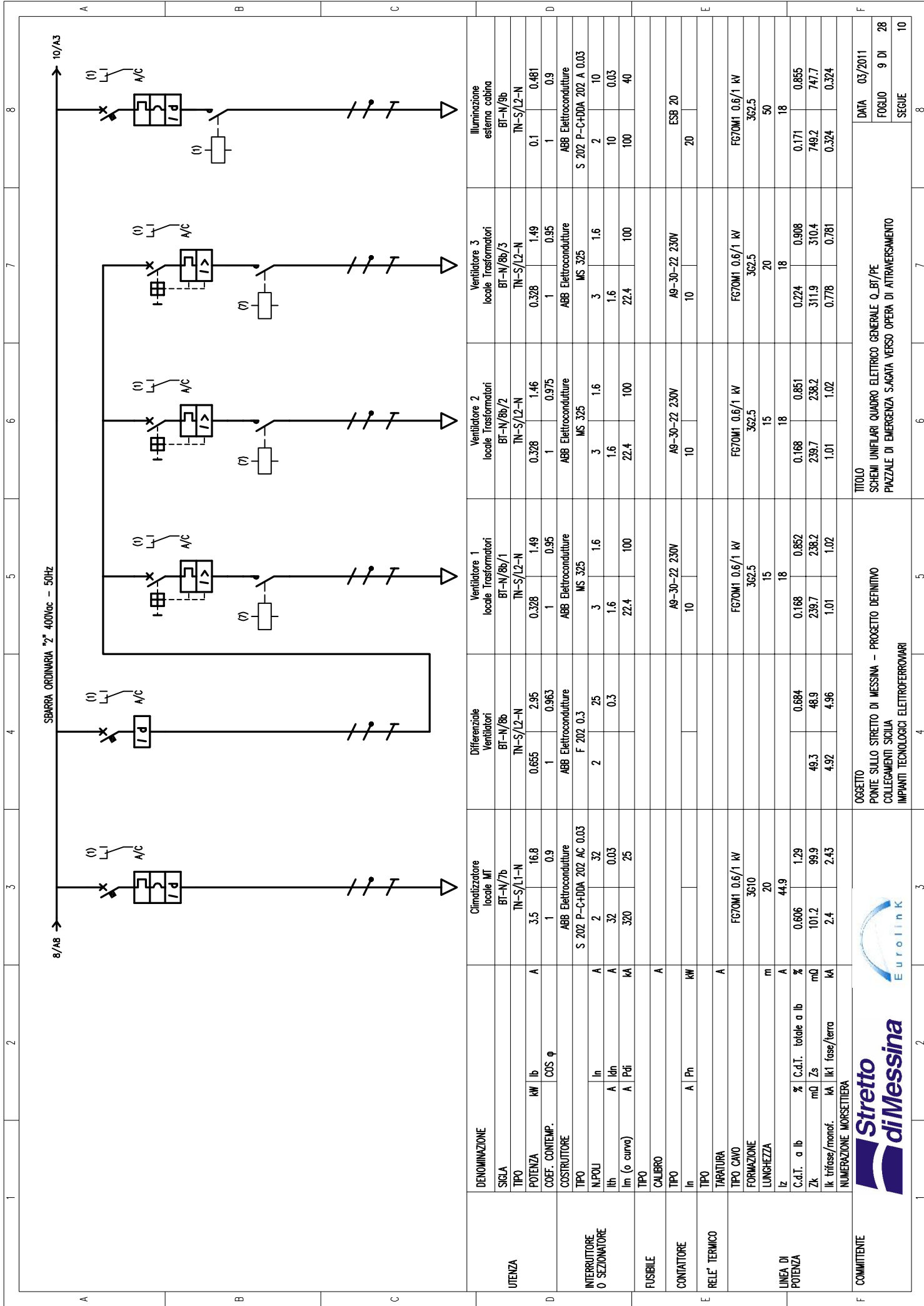
UTENZA	DENOMINAZIONE	S 204 P-C		S 202 P-C+DDA 202 AC 0.03		S 202 P-C+DDA 202 AC 0.03		S 202 P-C+DDA 202 AC 0.03		S 202 P-C+DDA 202 AC 0.03	
SIGLA	BT-N/1b	BT-N/2b	BT-N/3b	BT-N/4b	BT-N/5b	BT-N/6b	BT-N/7b	BT-N/8b	BT-N/9b	BT-N/10b	BT-N/11b
TIPO	TN-S	TN-S	TN-S/L2-N	TN-S/L3-N	TN-S/L1-N	TN-S/L3-N	TN-S/L1-N	TN-S/L3-N	TN-S/L1-N	TN-S/L3-N	TN-S/L1-N
POTENZA	kW	1	0.9	0.9	0.9	0.9	0.9	0.9	0.9	0.9	0.9
COEF. CONTEMP.	COS φ	1	0.9	0.9	0.9	0.9	0.9	0.9	0.9	0.9	0.9
COSTRUTTORE		ABB SACE	ABB Electroconduttore	ABB Electroconduttore	ABB Electroconduttore	ABB Electroconduttore	ABB Electroconduttore	ABB Electroconduttore	ABB Electroconduttore	ABB Electroconduttore	ABB Electroconduttore
TIPO		Tmax T1 C R63	S 204 P-C	S 202 P-C+DDA 202 AC 0.03	S 202 P-C+DDA 202 AC 0.03	S 202 P-C+DDA 202 AC 0.03	S 202 P-C+DDA 202 AC 0.03	S 202 P-C+DDA 202 AC 0.03	S 202 P-C+DDA 202 AC 0.03	S 202 P-C+DDA 202 AC 0.03	S 202 P-C+DDA 202 AC 0.03
N.POLI	In	3	4	2	2	2	2	2	2	2	2
Ith	A	63	63	40	40	40	40	40	40	40	40
Iim (o curva)	A Pdi	630	630	400	400	400	400	400	400	400	400
FUSIBILE											
COMBIBRO											
TIPO											
RELE' TERMICO											
TIPO CAVO											
FORMAZIONE											
LUNGHEZZA											
LINEA DI POTENZA											
COMMITTENTE											



OGGETTO
 PONTE SULLO STRETTO DI MESSINA - PROGETTO DEFINITIVO
 COLLEGAMENTI SICILIA
 IMPIANTI TECNOLOGICI ELETTROFERROVARI

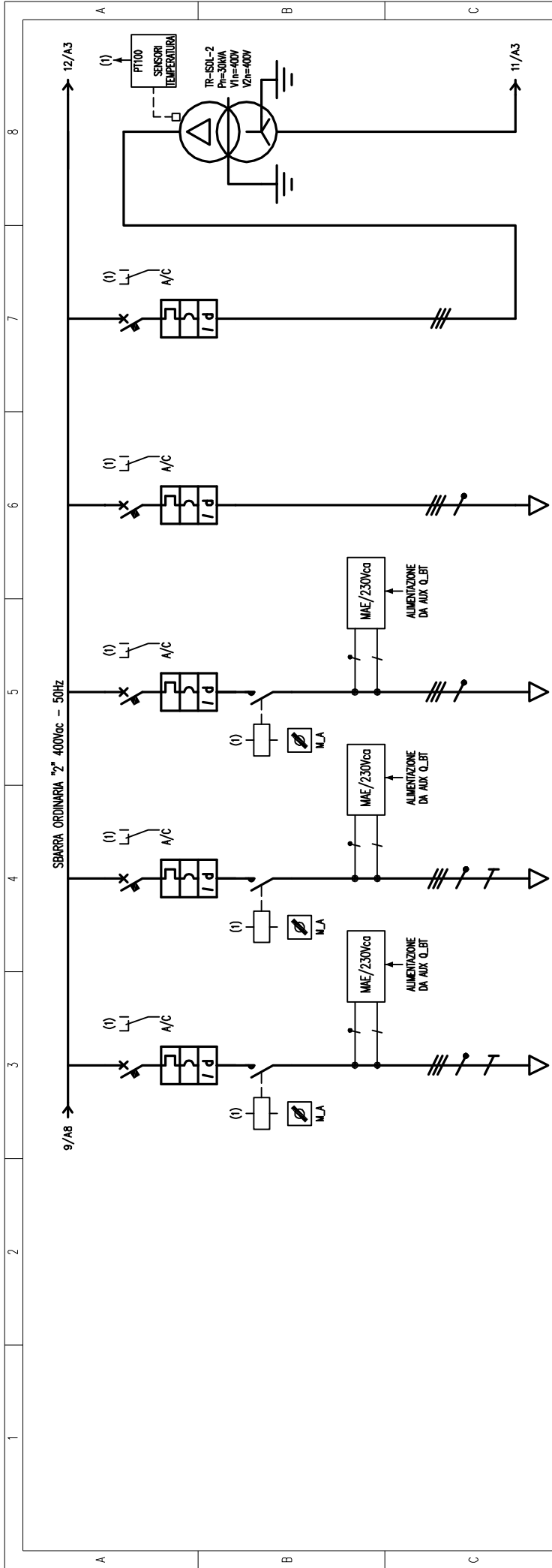
TITOLO
 SCHEMI UNIFILARI QUADRO ELETTRICO GENERALE Q_BT/PE
 PIAZZALE DI EMERGENZA S.AGATA VERSO OPERA DI ATRAVERSAMENTO

DATA 03/2011
 FOGLIO 8 DI 28
 SEGUE 9



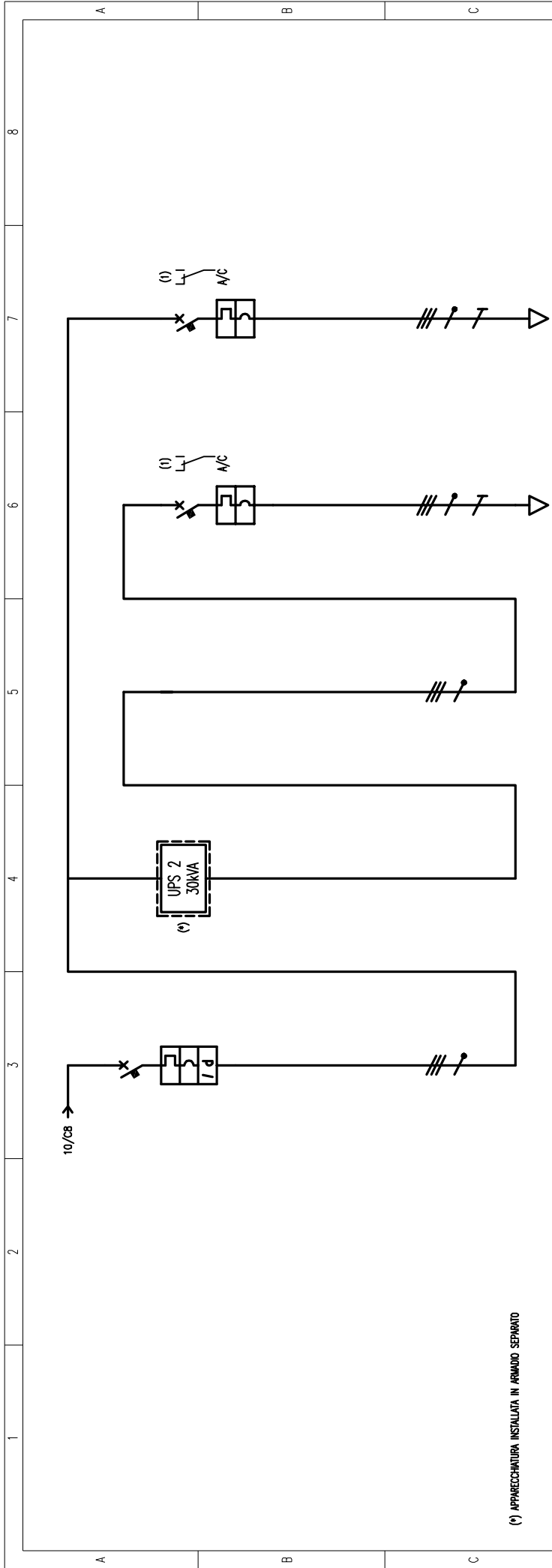
UTENZA	DENOMINAZIONE	Climatizzatore locale MI	Differenziale Ventilatori	Ventilatore 1 locale Trasformatori	Ventilatore 2 locale Trasformatori	Ventilatore 3 locale Trasformatori	Illuminazione esterno cabina	
	SIGLA	BT-N/7b	BT-N/8b	BT-N/8b/1	BT-N/8b/2	BT-N/8b/3	BT-N/8b	
	TIPO	TN-S/L1-N	TN-S/L2-N	TN-S/L2-N	TN-S/L2-N	TN-S/L2-N	TN-S/L2-N	
	POTENZA kW	3.5	0.655	0.328	0.328	0.328	0.1	
	lb	16.8	2.95	1.49	1.46	1.49	0.481	
	COS φ	0.9	0.963	0.95	0.975	0.95	1	
	COSTRUTTORE	ABB Electroconduttore	ABB Electroconduttore	ABB Electroconduttore	ABB Electroconduttore	ABB Electroconduttore	ABB Electroconduttore	
	TIPO	S 202 P-C-DDA 202 AC 0.03	F 202 0.3	MS 325	MS 325	MS 325	S 202 P-C-DDA 202 A 0.03	
	N.POLI	A	2	3	3	3	2	
	In	32	25	1.6	1.6	1.6	10	
	A	32	0.3	1.6	1.6	1.6	10	
	Ith	320		22.4	22.4	22.4	100	
	A	320		100	100	100	40	
	I _m (o curva)							
	TIPO							
	CALIBRO	A						
	TIPO			A9-30-22 230V	A9-30-22 230V	A9-30-22 230V	ESB 20	
	In			10	10	10	20	
	A							
	Ph							
	TIPO							
	TARATURA							
	TIPO CAVO	FG70M1 0.6/1 kV	FG70M1 0.6/1 kV	FG70M1 0.6/1 kV	FG70M1 0.6/1 kV	FG70M1 0.6/1 kV	FG70M1 0.6/1 kV	
	FORMAZIONE	3G10	3G2.5	3G2.5	3G2.5	3G2.5	3G2.5	
	LUNGHEZZA	m	15	15	15	20	50	
	lb	44.9	18	18	18	18	18	
	C.d.t. a lb	%	0.606	0.168	0.168	0.224	0.171	
	% C.d.t. totale a lb		0.684	0.852	0.851	0.908	0.855	
	Zk	mΩ	101.2	49.3	239.7	238.2	311.9	
	Ik trifase/monof.	kA	2.4	4.92	1.01	0.778	0.324	
	Ik1 fase/terra	kA	2.43	4.96	1.02	0.781	0.324	
	NUMERAZIONE MORSETTERIA							
COMMITTENTE	OGGETTO	PONTE SULLO STRETTO DI MESSINA - PROGETTO DEFINITIVO						DATA
	COLLEGAMENTI SICILIA	SCHEMI UNIFILARI QUADRO ELETTRICO GENERALE Q.BT/PE						FOGLIO
	IMPIANTI TECNOLOGICI ELETTRIFERROVIARI	PIAZZALE DI EMERGENZA S.AGATA VERSO OPERA DI ATRAVERSAMENTO						9 DI
								28
								10





UTENZA		Illum. esterna 1 piazzale (torri faro)		Illum. esterna 2 piazzale (torri faro)		Illum. esterna 3 piazzale (armature strodati)		Alimentazione Apparati IS		Alimentazione UPS 2		Trasformatore Isolamento 1	
SIGLA	TIPO	BT-N/10b	TN-S	BT-N/11b	TN-S	BT-N/12b	TN-S	BT-N/13b	TN-S	BT-N/14b	TN-S	TR-IS01-2	TN-S
POTENZA	kW	4.32	6.93	4.32	6.93	1.79	2.87	20	41.2	6.48	19.5	6.48	19.5
COEF. CONTEMP.	COS φ	1	0.9	1	0.9	1	0.9	1	0.7	1	0.747	1	0.747
COSTRUTTORE		ABB Electroconduttore S 204 P-C+DDA 204 AC 0.03		ABB Electroconduttore S 204 P-C+DDA 204 AC 0.03		ABB Electroconduttore S 204 P-C+DDA 204 AC 0.03		ABB SACE Tmax T1 C R63+RC221-2		ABB Electroconduttore S 203 P-C+DDA 203 A S 0.5			
TIPO		S 204 P-C+DDA 204 AC 0.03		S 204 P-C+DDA 204 AC 0.03		S 204 P-C+DDA 204 AC 0.03		S 203 P-C+DDA 203 A S 0.5					
N.POLI	In	4	32	4	32	4	32	4	63	3	63		
Ith	A	32	0.03	32	0.03	32	0.03	63	0.03	63	0.5		
I _m (o curva)	A Pdi	320	15	320	15	320	15	630	25	630	15		
TIPO		A50-40-00 230V		A50-40-00 230V		A50-40-00 230V		A50-40-00 230V					
CALIBRO		50		50		50		50					
TIPO		A50-40-00 230V		A50-40-00 230V		A50-40-00 230V		A50-40-00 230V					
RELE TERMICO		A		A		A		A					
TIPO		A		A		A		A					
TIPO CAVO		FG70R 0.6/1 kV		FG70R 0.6/1 kV		FG70R 0.6/1 kV		FG7M1 0.6/1 kV					
FORMAZIONE		4x(1x16)+1G16		4x(1x16)+1G16		4x(1x16)+1G16		3x(1x25)+1x16					
LUNGHEZZA		55		45		200		15					
Lz		46.5		46.5		46.5		81					
C.d.t. a lb		%		%		%		%					
Zk		mQ		mQ		mQ		mQ					
Ik trifase/monof.		kA		kA		kA		kA					
NUMERAZIONE MORSETTIERA													
COMMITTENTE		OGGETTO		OGGETTO		OGGETTO		OGGETTO		OGGETTO		OGGETTO	
		PONTE SULLO STRETTO DI MESSINA - PROGETTO DEFINITIVO		PONTE SULLO STRETTO DI MESSINA - PROGETTO DEFINITIVO		PONTE SULLO STRETTO DI MESSINA - PROGETTO DEFINITIVO		PONTE SULLO STRETTO DI MESSINA - PROGETTO DEFINITIVO		PONTE SULLO STRETTO DI MESSINA - PROGETTO DEFINITIVO		PONTE SULLO STRETTO DI MESSINA - PROGETTO DEFINITIVO	
		COLLEGAMENTI SICILIA		COLLEGAMENTI SICILIA		COLLEGAMENTI SICILIA		COLLEGAMENTI SICILIA		COLLEGAMENTI SICILIA		COLLEGAMENTI SICILIA	
		IMPIANTI TECNOLOGICI ELETTROFERROVARI		IMPIANTI TECNOLOGICI ELETTROFERROVARI		IMPIANTI TECNOLOGICI ELETTROFERROVARI		IMPIANTI TECNOLOGICI ELETTROFERROVARI		IMPIANTI TECNOLOGICI ELETTROFERROVARI		IMPIANTI TECNOLOGICI ELETTROFERROVARI	
		TITOLO		TITOLO		TITOLO		TITOLO		TITOLO		TITOLO	
		SCHEMI UNIFILARI QUADRO ELETTRICO GENERALE Q.BT/PE		SCHEMI UNIFILARI QUADRO ELETTRICO GENERALE Q.BT/PE		SCHEMI UNIFILARI QUADRO ELETTRICO GENERALE Q.BT/PE		SCHEMI UNIFILARI QUADRO ELETTRICO GENERALE Q.BT/PE		SCHEMI UNIFILARI QUADRO ELETTRICO GENERALE Q.BT/PE		SCHEMI UNIFILARI QUADRO ELETTRICO GENERALE Q.BT/PE	
		PIAZZALE DI EMERGENZA S.AGATA VERSO OPERA DI ATRAVESSAMENTO		PIAZZALE DI EMERGENZA S.AGATA VERSO OPERA DI ATRAVESSAMENTO		PIAZZALE DI EMERGENZA S.AGATA VERSO OPERA DI ATRAVESSAMENTO		PIAZZALE DI EMERGENZA S.AGATA VERSO OPERA DI ATRAVESSAMENTO		PIAZZALE DI EMERGENZA S.AGATA VERSO OPERA DI ATRAVESSAMENTO		PIAZZALE DI EMERGENZA S.AGATA VERSO OPERA DI ATRAVESSAMENTO	
		DATA		DATA		DATA		DATA		DATA		DATA	
		03/2011		03/2011		03/2011		03/2011		03/2011		03/2011	
		FOGLIO		FOGLIO		FOGLIO		FOGLIO		FOGLIO		FOGLIO	
		10 DI		10 DI		10 DI		10 DI		10 DI		10 DI	
		28		28		28		28		28		28	
		SEGUE		SEGUE		SEGUE		SEGUE		SEGUE		SEGUE	
		11		11		11		11		11		11	

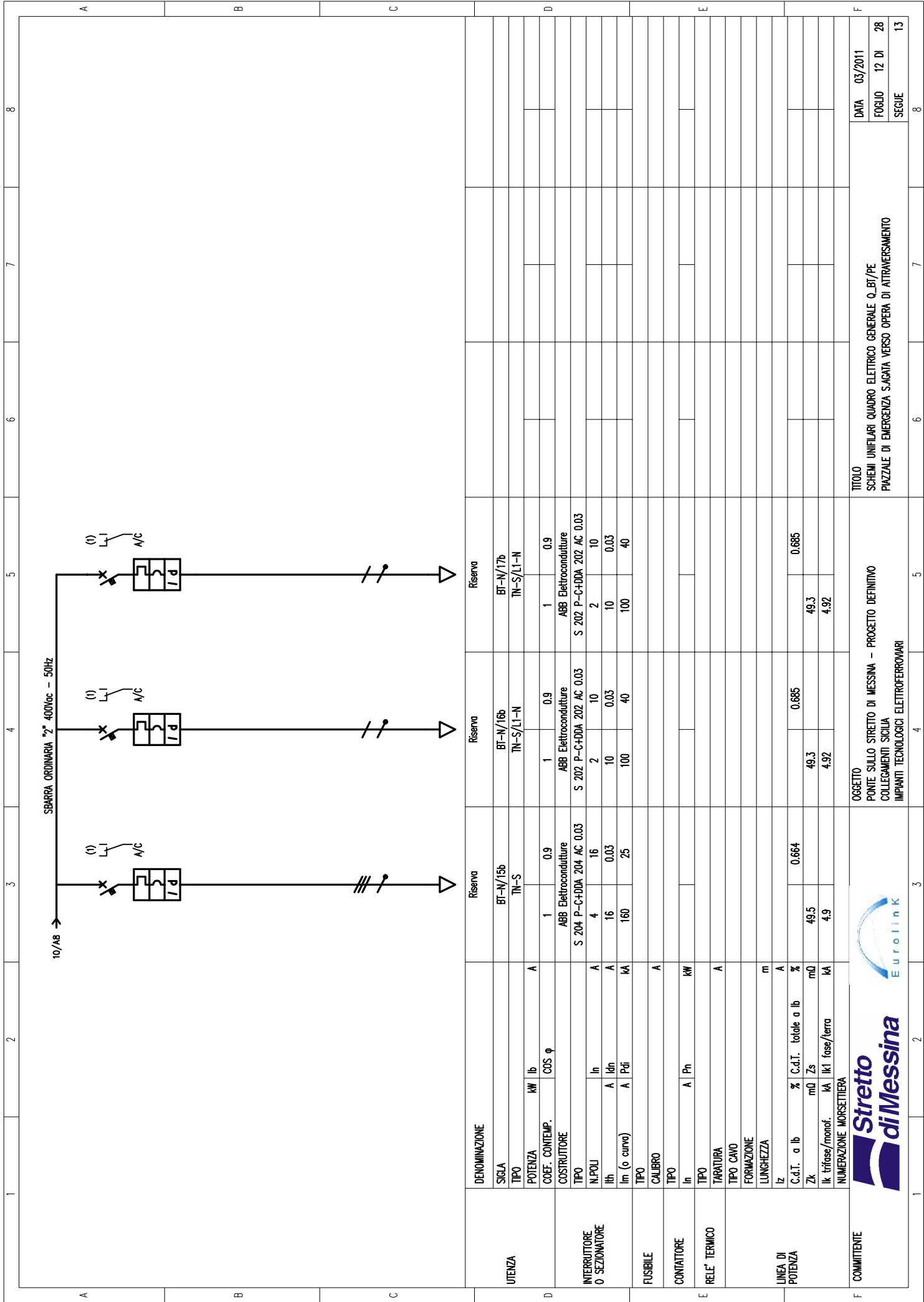




(*) APPARECCHIATURA INSTALLATA IN ARMADIO SEPARATO

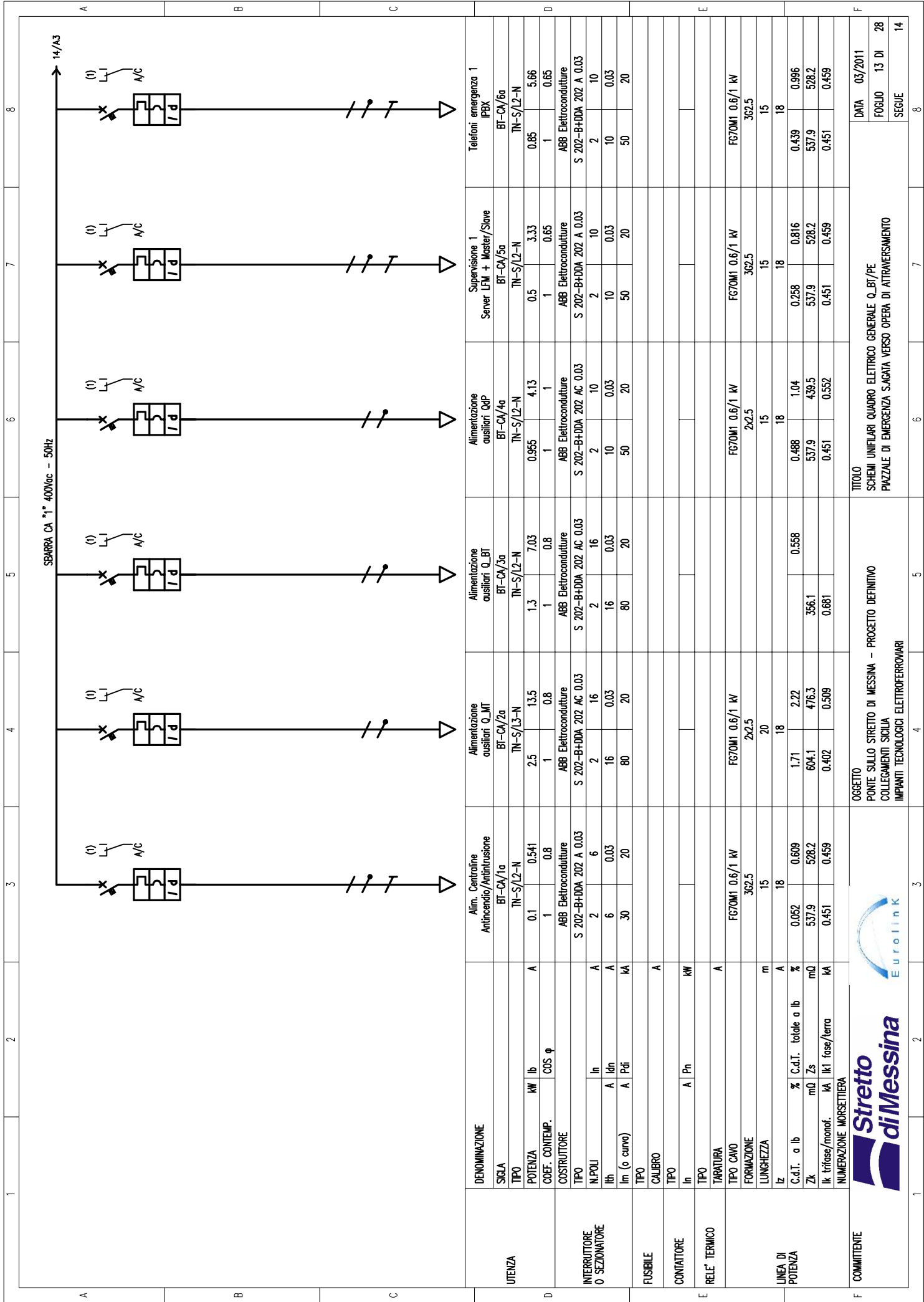
UTENZA		Protezione UPS 2		UPS 2		Cavo UPS 2		Interruttore generale 1		Interruttore generale 2	
SIGLA		BT-N/14b/1		UPS2		C. UPS2		IG1-Cab		IG2-Cab	
TIPO		TN-S		TN-S		TN-S		TN-S		TN-S	
POTENZA	kW	24.9	6.05	24.9	5.93	24.8	5.93	24.8	5.93	24.8	
COEF. CONTEMP.	COS φ	1	1	0.732	1	0.726	1	0.726	1	0.726	
COSTRUTTORE		ABB Electrocondutture		ABB Electrocondutture		ABB Electrocondutture		ABB Electrocondutture		ABB Electrocondutture	
TIPO		S 204-C+DDA 204 A S 0.5		S 204-C+DDA 204 A S 0.5		S 204-B		S 204-B		S 204-B	
N.POLI	In	4	4	63	4	63	4	63	4	63	
Ith	A	63	63	0.5	63	0.5	63	0.5	63	0.5	
I _m (o curva)	A Pdi	630	630	10	315	10	315	10	315	10	
TIPO		ABB Electrocondutture		ABB Electrocondutture		ABB Electrocondutture		ABB Electrocondutture		ABB Electrocondutture	
CALIBRO		A		100		100		100		100	
TIPO		A		A		A		A		A	
In	A Ph										
TIPO		A		A		A		A		A	
TARATURA		A		A		A		A		A	
TIPO CAVO		FG7MI 0.6/1 KV		FG7MI 0.6/1 KV		FG7MI 0.6/1 KV		FG7MI 0.6/1 KV		FG7MI 0.6/1 KV	
FORMAZIONE		3x(1x35)+1x25		3x(1x35)+1x25		3x(1x35)+1x16		3x(1x35)+1x16		3x(1x35)+1x16	
LUNGHEZZA		5		5		5		5		5	
l _z	m	86.4	86.4		101.4	101.4		101.4	101.4	101.4	
C.d.t. a lb	% C.d.t. totale a lb	0.05	0.803	0.803	-0.062	0.862	0.862	0.862	0.862	0.862	
Z _k	mΩ	367.5	347.6	347.6	369.7	355.4	369.7	348.5	369.7	348.5	
I _k trifase/monof.	kA	0.66	0.698	0.66	0.656	0.682	0.656	0.696	0.656	0.696	
NUMERAZIONE MORSETTIERA											
COMMITTENTE		OGGETTO		PONTE SULLO STRETTO DI MESSINA - PROGETTO DEFINITIVO		COLLEGAMENTI SICILIA		IMPIANTI TECNOLOGICI ELETTROFERROVIARI		TITOLO	
										SCHEMI UNIFILARI QUADRO ELETTRICO GENERALE Q.LB/PE	
										PIAZZALE DI EMERGENZA S.AGATA VERSO OPERA DI ATRAVERSAMENTO	
										DATA 03/2011	
										FOGLIO 11 DI 28	
										SEGUE 12	





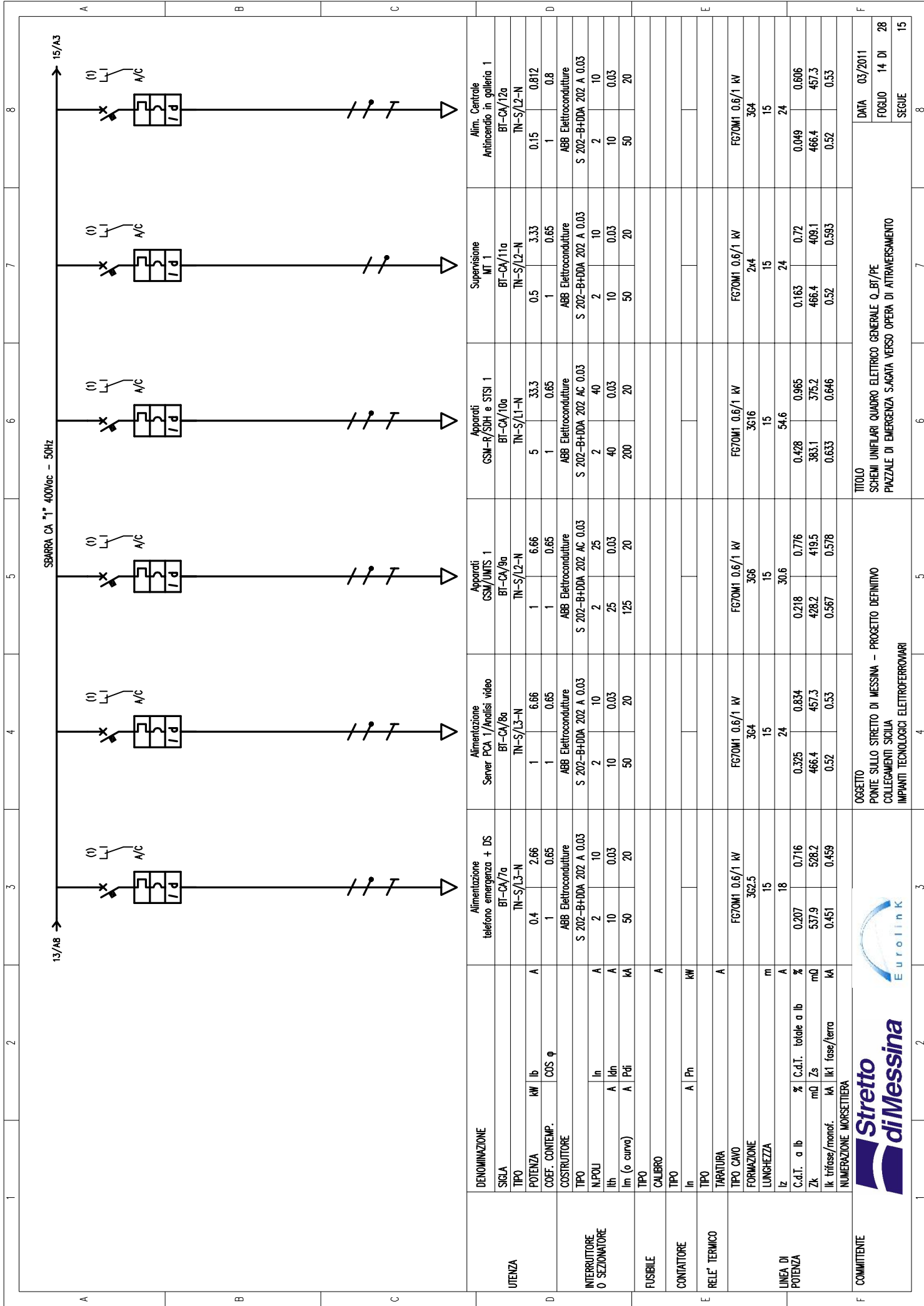
DENOMINAZIONE		Riserva		Riserva		Riserva		Riserva	
UTENZA	SIGLA	BT-N/17b		BT-N/16b		BT-N/15b		BT-N/17b	
	TIPO	TN-S/LI-N		TN-S/LI-N		TN-S		TN-S/LI-N	
	POTENZA	kW	1b	kW	1b	kW	1b	kW	1b
	COEF. CONTEMP.	COS φ		COS φ		COS φ		COS φ	
	COSTRUTTORE	ABB Electrocondutture		ABB Electrocondutture		ABB Electrocondutture		ABB Electrocondutture	
	TIPO	S 204 P-C-DDA 204 AC 0.03		S 202 P-C-DDA 202 AC 0.03		S 204 P-C-DDA 204 AC 0.03		S 202 P-C-DDA 202 AC 0.03	
INTERRUTTORE O SEZIONATORE	N.POLI	A	4	A	4	A	4	A	4
	In	A	16	A	16	A	16	A	16
	Ith	A	16	A	16	A	16	A	16
FUSIBILE	I _m (o curva)	kA	160	kA	25	kA	160	kA	40
	TIPO	CALIBRO		CALIBRO		CALIBRO		CALIBRO	
CONTATTATORE	TIPO	In	A	In	A	In	A	In	A
	TIPO	Ph	kW	Ph	kW	Ph	kW	Ph	kW
RELE TERMICO	TARATURA	A		A		A		A	
	TIPO CAVO	A		A		A		A	
LINEA DI POTENZA	FORMAZIONE	m		m		m		m	
	LUNGHEZZA	m		m		m		m	
LINEA DI POTENZA	Iz	A	49.5	A	49.5	A	49.5	A	49.3
	C.d.t. a Ib	%	0.664	%	0.664	%	0.664	%	0.685
	Zk	mΩ	4.9	mΩ	4.9	mΩ	4.9	mΩ	4.92
	Ik trifase/monof.	kA	4.9	kA	4.9	kA	4.9	kA	4.92
COMMITTENTE	NUMERAZIONE MORSETTIERA	0.664		0.664		0.664		0.685	
	OGGETTO	PONTE SULLO STRETTO DI MESSINA - PROGETTO DEFINITIVO		COLLEGAMENTI SICILIA		IMPIANTI TECNOLOGICI ELETTROFERROVARI		SCHEMI UNIFILARI QUADRO ELETTRICO GENERALE Q.BT/PE	
COMMITTENTE	TITOLO	PIAZZALE DI EMERGENZA S.AGATA VERSO OPERA DI ATTRAVERSAMENTO		PIAZZALE DI EMERGENZA S.AGATA VERSO OPERA DI ATTRAVERSAMENTO		PIAZZALE DI EMERGENZA S.AGATA VERSO OPERA DI ATTRAVERSAMENTO		PIAZZALE DI EMERGENZA S.AGATA VERSO OPERA DI ATTRAVERSAMENTO	
	DATA	03/2011		03/2011		03/2011		03/2011	
	FOLGIO	12 DI		12 DI		12 DI		12 DI	
	SEGUE	13		13		13		13	





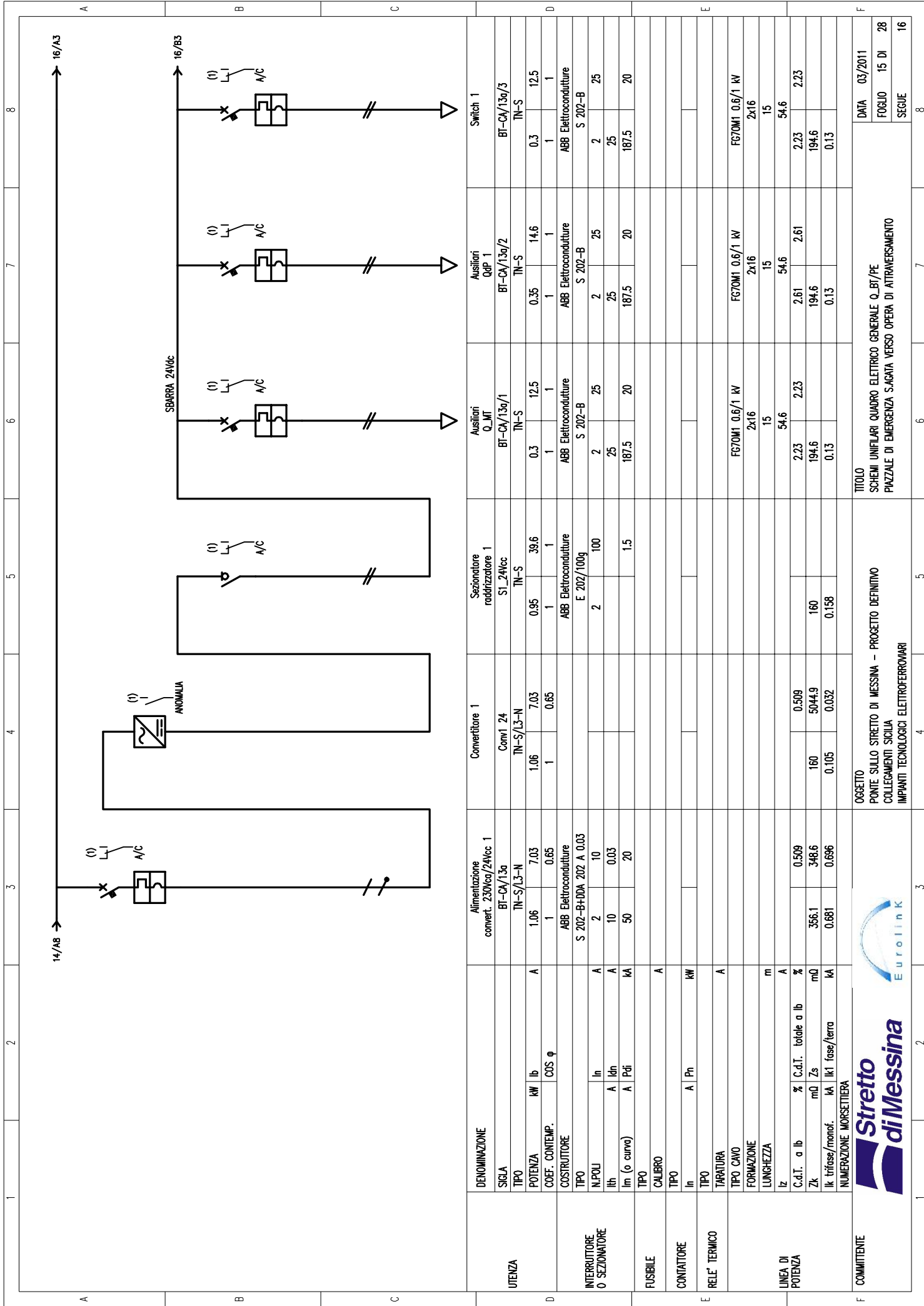
DENOMINAZIONE		Alim. Centraline Antincendio/Antifurto		Alimentazione ausiliar Q_MIT		Alimentazione ausiliar Q_BT		Alimentazione ausiliar QP		Supervisione 1 Server LFM + Master/Slave		Telefoni emergenza 1 IPBX	
SIGLA		BT-CA/1a	BT-CA/2a	BT-CA/3a	BT-CA/4a	BT-CA/5a	BT-CA/6a						
TIPO		TN-S/L2-N	TN-S/L3-N	TN-S/L2-N	TN-S/L2-N	TN-S/L2-N	TN-S/L2-N						
UTENZA	POTENZA	kW	2.5	13.5	1.3	7.03	0.955	4.13	0.5	3.33	0.85	5.66	
	COEF. CONTEMP.		1	0.8	1	0.8	1	1	1	1	1	1	
	COS φ		0.541	0.8	0.8	0.8	0.8	0.8	0.8	0.8	0.8	0.8	
	ABB Electroconduttore		S 202-B+DDA 202 AC 0.03	S 202-B+DDA 202 AC 0.03	S 202-B+DDA 202 AC 0.03	S 202-B+DDA 202 AC 0.03	S 202-B+DDA 202 AC 0.03	S 202-B+DDA 202 AC 0.03	S 202-B+DDA 202 AC 0.03	S 202-B+DDA 202 AC 0.03	S 202-B+DDA 202 AC 0.03	S 202-B+DDA 202 AC 0.03	
INTERRUTTORE O SEZIONATORE	N.POLI	A	2	16	2	16	2	10	2	10	2	10	
	I _{th}	A	6	0.03	16	0.03	10	0.03	10	0.03	10	0.03	
	I _{im} (o curva)	kA	30	20	80	20	50	20	50	20	50	20	
	ABB Electroconduttore		S 202-B+DDA 202 AC 0.03	S 202-B+DDA 202 AC 0.03	S 202-B+DDA 202 AC 0.03	S 202-B+DDA 202 AC 0.03	S 202-B+DDA 202 AC 0.03	S 202-B+DDA 202 AC 0.03	S 202-B+DDA 202 AC 0.03	S 202-B+DDA 202 AC 0.03	S 202-B+DDA 202 AC 0.03	S 202-B+DDA 202 AC 0.03	
FUSIBILE	TIPO												
	CALIBRO	A											
CONTATTATORE	TIPO												
	In	A											
RELE' TERMICO	TARATURA												
	TIPO												
LINEA DI POTENZA	TIPO CAVO	A	FG70M1 0.6/1 kV	FG70M1 0.6/1 kV	FG70M1 0.6/1 kV	FG70M1 0.6/1 kV	FG70M1 0.6/1 kV	FG70M1 0.6/1 kV	FG70M1 0.6/1 kV	FG70M1 0.6/1 kV	FG70M1 0.6/1 kV	FG70M1 0.6/1 kV	
	FORMAZIONE		362.5	2x2.5	2x2.5	2x2.5	2x2.5	2x2.5	2x2.5	362.5	362.5	362.5	
	LUNGHEZZA	m	15	20	18	15	18	15	18	15	18	15	
	C.d.t. a Ib	% C.d.t. totale a Ib	A	0.052	1.71	2.22	0.558	0.988	1.04	0.258	0.816	0.439	0.996
Zk	mΩ		537.9	528.2	604.1	476.3	537.9	439.5	537.9	528.2	537.9	528.2	
I _k trifase/monof.	kA		0.451	0.459	0.402	0.509	0.451	0.552	0.451	0.459	0.451	0.459	
NUMERAZIONE MORSETTIERA													
COMMITTENTE	OGGETTO	PONTE SULLO STRETTO DI MESSINA - PROGETTO DEFINITIVO											
	TITOLO	SCHEMI UNIFILARI QUADRO ELETTRICO GENERALE Q_BT/PE											
	PIAZZALE DI EMERGENZA S.AGATA VERSO OPERA DI ATRAVESSAMENTO												
DATA	03/2011												
FOLGIO	13 DI												
SEGUE	14												





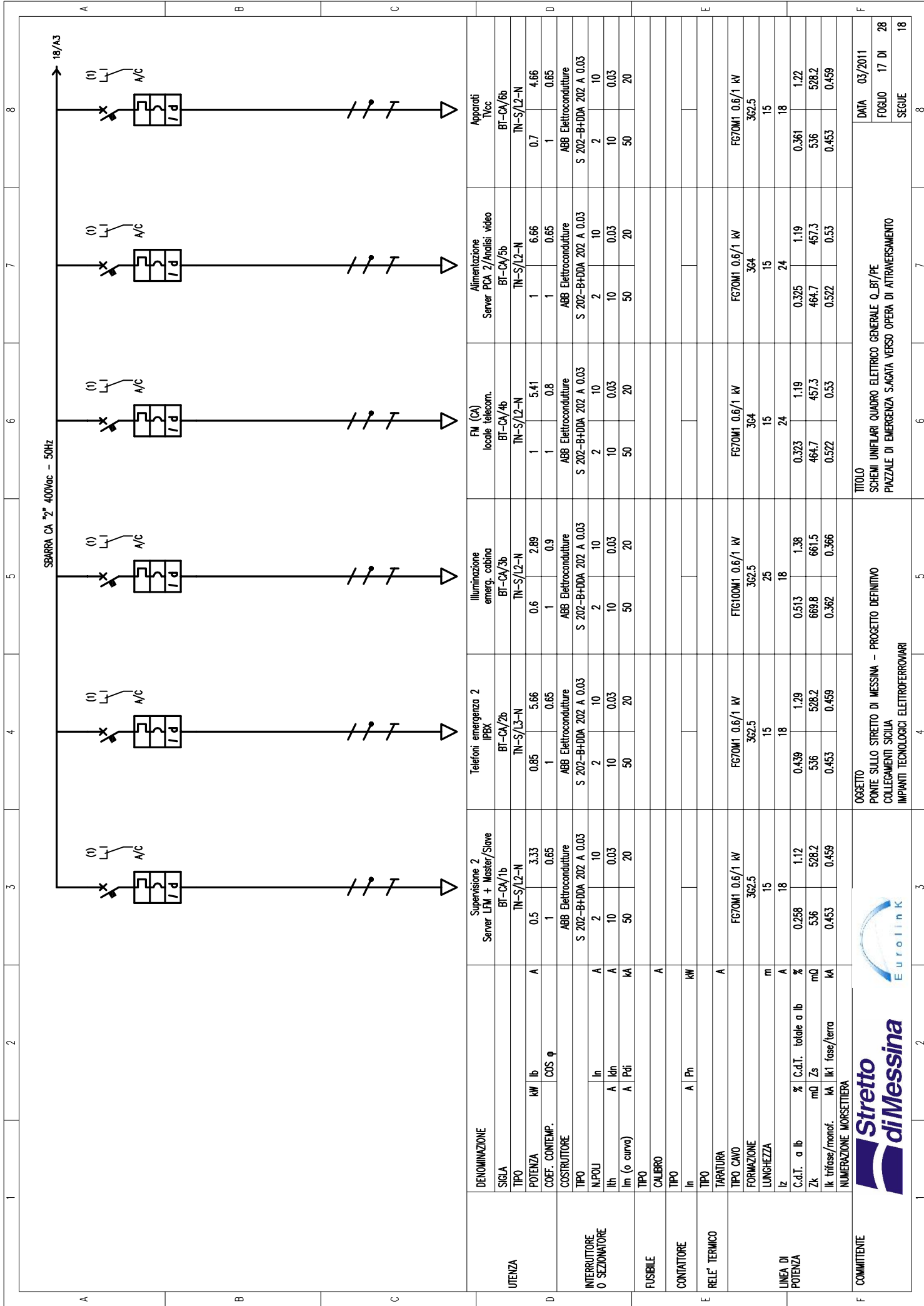
UTENZA	DENOMINAZIONE	Alimentazione telefono emergenza + DS	Alimentazione Server PCA 1/Analisi video	Apparati GSM/UMTS 1	Apparati GSM-R/SDH e STSI 1	Supervisione MT 1	Alim. Centrale Antincendio in galleria 1	
SIGLA		BT-CA/7a	BT-CA/8a	BT-CA/9a	BT-CA/10a	BT-CA/11a	BT-CA/12a	
TIPO		TN-S/L3-N	TN-S/L3-N	TN-S/L2-N	TN-S/L1-N	TN-S/L2-N	TN-S/L2-N	
POTENZA	kW Ib	0.4 1	6.66 1	6.66 1	33.3 5	3.33 0.5	0.15 0.812	
COEF. CONTEMP.	COS φ	0.65	0.65	0.65	0.65	0.65	0.8	
COSTRUTTORE		ABB Electroconduttore	ABB Electroconduttore	ABB Electroconduttore	ABB Electroconduttore	ABB Electroconduttore	ABB Electroconduttore	
TIPO		S 202-BHDDA 202 A 0.03	S 202-BHDDA 202 A 0.03	S 202-BHDDA 202 AC 0.03	S 202-BHDDA 202 AC 0.03	S 202-BHDDA 202 A 0.03	S 202-BHDDA 202 A 0.03	
N.POLI	In	2	2	2	2	2	2	
Ith	A	10	10	25	40	10	10	
IIm (o curva)	A Pdi	50 20	50 20	125 20	200 20	50 20	50 20	
TIPO								
CALIBRO	A							
TIPO	In							
Ph	A							
TARATURA	A							
TIPO CAVO	A	FG70M1 0.6/1 kV	FG70M1 0.6/1 kV	FG70M1 0.6/1 kV	FG70M1 0.6/1 kV	FG70M1 0.6/1 kV	FG70M1 0.6/1 kV	
FORMAZIONE		362.5	364	366	3616	244	364	
LUNGHEZZA	m	15	15	15	15	15	15	
Iz	A	18	24	30.6	54.6	24	24	
% C.d.t. totale a Ib		0.207	0.834	0.218	0.965	0.163	0.049	
Zs	mΩ	537.9	466.4	428.2	383.1	466.4	466.4	
Ik trifase/monof.	kA Ik1 fase/terra	0.451 0.459	0.52 0.53	0.567 0.578	0.633 0.646	0.52 0.583	0.52 0.53	
NUMERAZIONE MORSETTIERA								
COMMITTENTE	OGGETTO	PONTE SULLO STRETTO DI MESSINA - PROGETTO DEFINITIVO COLLEGAMENTI SICILIA IMPIANTI TECNOLOGICI ELETTROFERROVIARI					TITOLO	
		SCHEMI UNIFILARI QUADRO ELETTRICO GENERALE Q.B1/PE PIAZZALE DI EMERGENZA S.AGATA VERSO OPERA DI ATRAVERSAMENTO					DATA 03/2011	
							FOGLIO 14 DI 28	
							SEGUE 15	





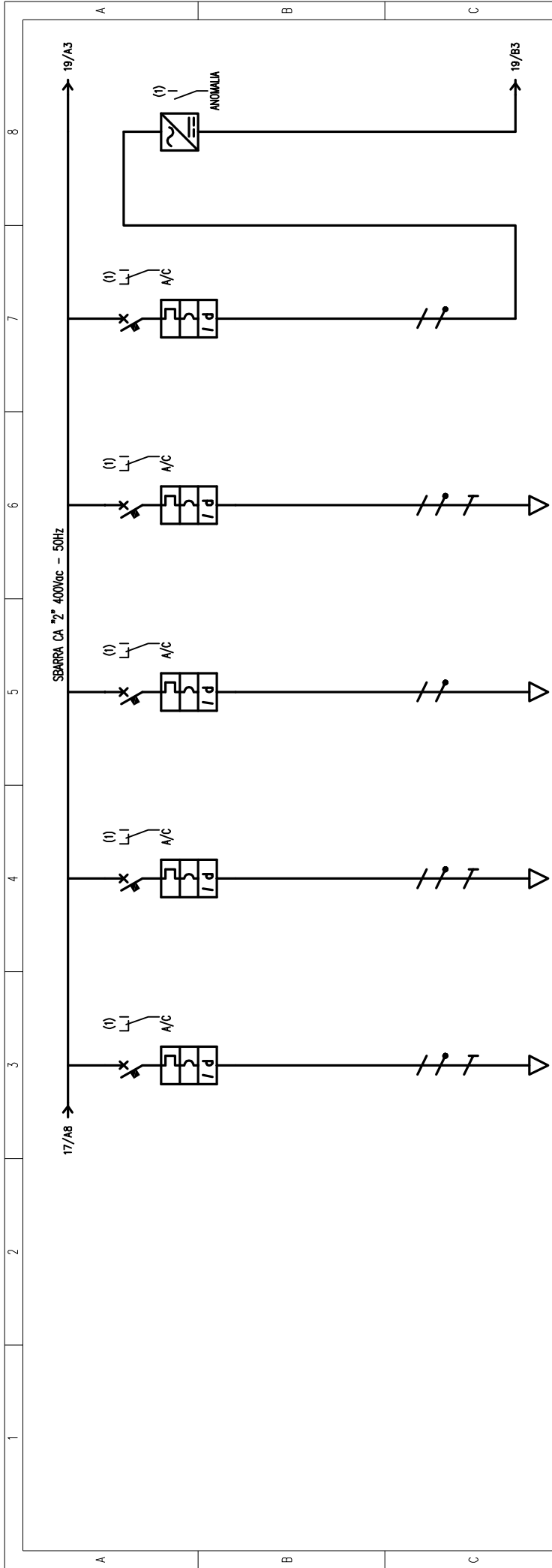
DENOMINAZIONE	Alimentazione convert. 230Vca/24Vcc 1	Convertitore 1	Sezionatore raddrizzatore 1	Ausiliari Q.MT	Ausiliari QdP 1	Switch 1
SIGLA	BT-CA/13a	Conv1 24	S1_24Vcc	BT-CA/13a/1	BT-CA/13a/2	BT-CA/13a/3
TIPO	TN-S/L3-N	TN-S/L3-N	TN-S	TN-S	TN-S	TN-S
POTENZA kW	1.06	1.06	0.95	0.3	0.35	0.3
COEF. CONTEMP. COS φ	7.03	7.03	1	12.5	14.6	12.5
COSTRUTTORE	ABB Electrocondutture	ABB Electrocondutture	ABB Electrocondutture	ABB Electrocondutture	ABB Electrocondutture	ABB Electrocondutture
TIPO	S 202-B/DA 202 A 0.03	E 202/100g	S 202-B	S 202-B	S 202-B	S 202-B
N.POLI	2	100	2	2	2	2
In	10	1.5	25	25	25	25
A Idn	10	1.5	187.5	187.5	187.5	187.5
A Pdi	50	20	20	20	20	20
Im (o curva)						
TIPO						
CALIBRO	A					
TIPO						
In	A					
Ph	kW					
TIPO						
TARATURA	A					
TIPO CAVO						
FORMAZIONE						
LUNGHEZZA	m					
l2						
% C.d.T. totale a lb	0.509	0.509	2.23	2.23	2.61	2.23
mQ Zs	348.6	160	160	194.6	194.6	194.6
Ik trifase/monof.	0.681	0.105	0.158	0.13	0.13	0.13
Ik1 fase/terra						
NUMERAZIONE MORSETTIERA						
OGGETTO	PONTE SULLO STRETTO DI MESSINA - PROGETTO DEFINITIVO					
COLLEGAMENTI SICILIA	SCHEMI UNIFILARI QUADRO ELETTRICO GENERALE Q.BT/PE					
IMPIANTI TECNOLOGICI ELETTRIFERROVIARI	PIAZZALE DI EMERGENZA S.AGATA VERSO OPERA DI ATRAVERSAMENTO					
DATA	03/2011					
FOLGIO	15 DI 28					
SEGUE	16					





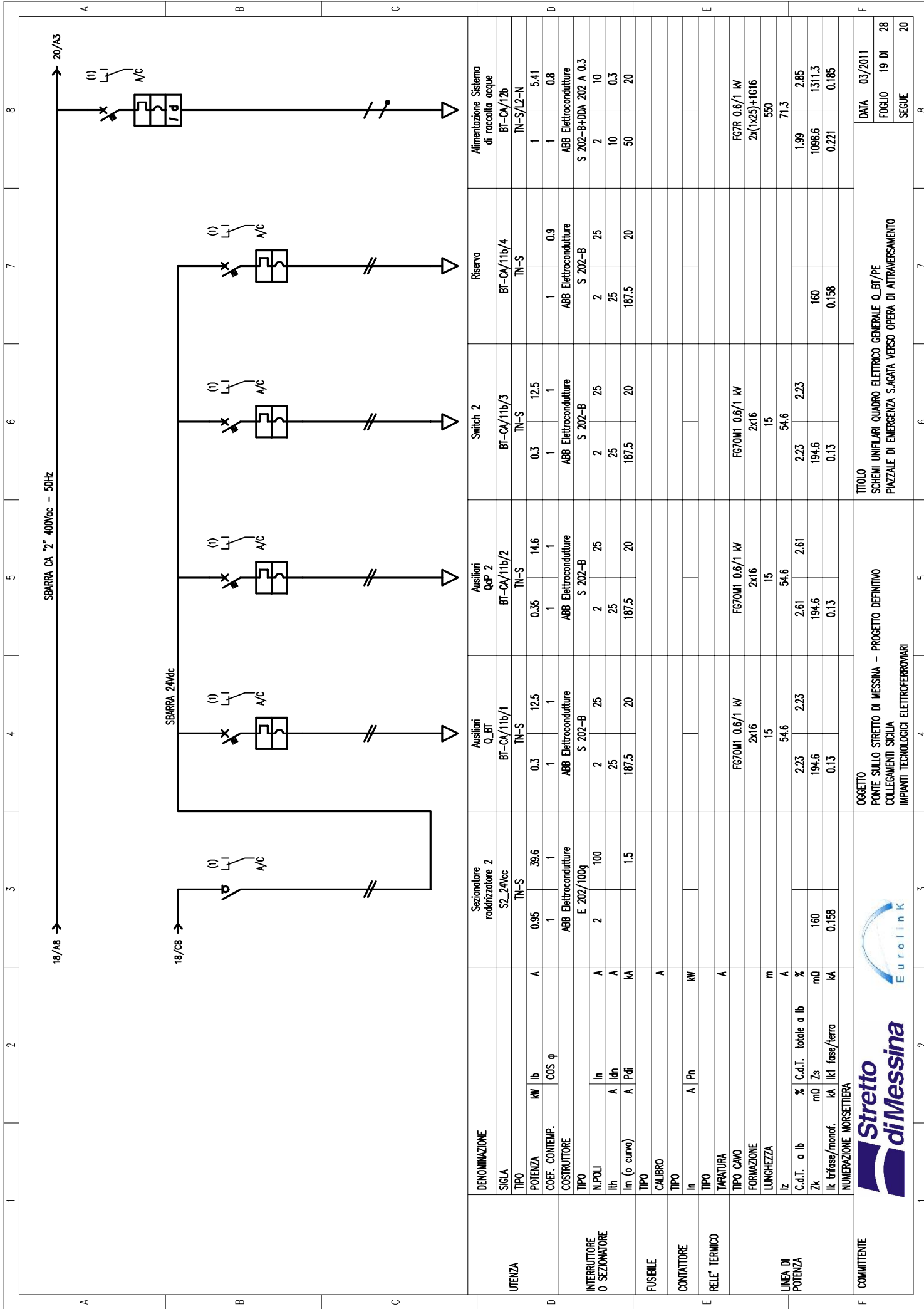
DENOMINAZIONE	Supervisione 2 Server LFM + Master/Slove	Telefoni emergenza 2 IPBX	Illuminazione emerg. cabina	FM (CA) locale telecom.	Alimentazione Server PCA 2/Analisi video	Appareati TVcc	
SIGLA	BT-CA/1b	BT-CA/2b	BT-CA/3b	BT-CA/4b	BT-CA/5b	BT-CA/6b	
TIPO	TN-S/L2-N	TN-S/L3-N	TN-S/L2-N	TN-S/L2-N	TN-S/L2-N	TN-S/L2-N	
POTENZA	kW lb	0.5 3.33 0.65	0.6 2.89 0.9	1 5.41 0.8	1 6.66 0.65	0.7 4.66 0.65	
COEF. CONTEMP.	COS φ	1	1	1	1	1	
COSTRUTTORE	ABB Electrocondutture	ABB Electrocondutture	ABB Electrocondutture	ABB Electrocondutture	ABB Electrocondutture	ABB Electrocondutture	
TIPO	S 202-BHDDA 202 A 0.03	S 202-BHDDA 202 A 0.03	S 202-BHDDA 202 A 0.03	S 202-BHDDA 202 A 0.03	S 202-BHDDA 202 A 0.03	S 202-BHDDA 202 A 0.03	
N.POLI	In	2	2	2	2	2	
Ith	A	10	10	10	10	10	
Ith (g curva)	A	10	10	10	10	10	
Ipk	kA	50	50	50	50	50	
TIPO							
CALIBRO	A						
TIPO							
In	kW						
Ph							
TARATURA	A						
TIPO CAVO	FG70M1 0.6/1 kV	FG70M1 0.6/1 kV	FG100M1 0.6/1 kV	FG70M1 0.6/1 kV	FG70M1 0.6/1 kV	FG70M1 0.6/1 kV	
FORMAZIONE	362.5	362.5	362.5	364	364	362.5	
LUNGHEZZA	m	15	25	15	15	15	
lz	A	18	18	24	24	18	
C.d.t. a lb	%	0.258	0.513	0.323	0.325	0.361	
% C.d.t. totale a lb	%	1.12	1.29	1.19	1.19	1.22	
Zk	mΩ	536	536	464.7	464.7	536	
Ik trifase/monof.	kA	0.453	0.453	0.522	0.522	0.453	
Ik1 fase/terra	kA	0.459	0.459	0.53	0.53	0.459	
NUMERAZIONE MORSETTIERA							
COMMITTENTE	OGGETTO PONTE SULLO STRETTO DI MESSINA - PROGETTO DEFINITIVO COLLEGAMENTI SICILIA IMPIANTI TECNOLOGICI ELETTROFERROVIARI					TITOLO SCHEMI UNIFILARI QUADRO ELETTRICO GENERALE Q.LB/PE PIAZZALE DI EMERGENZA S.AGATA VERSO OPERA DI ATRAVERSAMENTO	DATA 03/2011 FOGLIO 17 DI 28 SEGUE 18





DENOMINAZIONE		Apparati GSM/UMTS 2		Apparati GSM-R/SDH e STSI 2		Supervisione MI 2		Alim. Centrale Antincendio in galleria 2		Alimentazione convert. 230Vacc/24Vcc 2		Convertitore 2		
SIGLA		BT-CA/7b	BT-CA/9b	BT-CA/10b	BT-CA/11b					BT-CA/11b		Conv2 24		
TIPO		TN-S/L3-N	TN-S/L2-N	TN-S/L1-N	TN-S/L3-N					TN-S/L3-N		TN-S/L3-N		
UTENZA	POTENZA kW	1	5	33.3	0.5	3.33	0.15	0.812	1.06	7.03	1.06	7.03		
	lb	1	1	0.65	1	0.65	1	0.8	1	0.65	1	0.65		
	COS φ													
	COSTRUTTORE		ABB Electroconduttore		ABB Electroconduttore		ABB Electroconduttore		ABB Electroconduttore		ABB Electroconduttore		ABB Electroconduttore	
	TIPO		S 202-B+DDA 202 AC 0.03		S 202-B+DDA 202 AC 0.03		S 202-B+DDA 202 A 0.03		S 202-B+DDA 202 A 0.03		S 202-B+DDA 202 A 0.03		S 202-B+DDA 202 A 0.03	
INTERRUTTORE O SEZIONATORE	N.POLI	2	2	40	2	10	2	10	2	10	2	10		
	I _{th} A	25	40	0.03	10	0.03	10	0.03	10	0.03	10	0.03		
	I _{lm} (o curva) kA	125	200	20	50	20	50	20	50	20	50	20		
	TIPO													
	CALIBRO													
CONTIATORE	TIPO													
	I _n A	Ph												
RELE' TERMICO	TIPO													
	TARATURA													
LINEA DI POTENZA	TIPO CAVO		FG70M1 0.6/1 kV		FG70M1 0.6/1 kV		FG70M1 0.6/1 kV		FG70M1 0.6/1 kV		FG70M1 0.6/1 kV		FG70M1 0.6/1 kV	
	FORMAZIONE		306		3616		2x4		304		304		304	
	LUNGHEZZA		15		15		15		15		15		15	
	Iz A		30.6	54.6	54.6	24	24	24	24	24	24	24	24	24
	C.d.t. a Ib %	C.d.t. totale a Ib %	0.218	1.07	0.428	1.17	0.163	1.02	0.049	0.896	0.049	0.896	0.049	0.847
Zk mΩ	Zs mΩ	426.5	419.5	381.5	375.2	464.7	408.1	464.7	457.3	354.6	348.6	160	5044.9	
I _k trifase/monof. kA	I _{k1} fase/terra kA	0.569	0.578	0.636	0.646	0.522	0.583	0.522	0.53	0.684	0.686	0.105	0.032	
NUMERAZIONE MORSETTIERA														
COMMITTENTE	OGGETTO		PONTE SULLO STRETTO DI MESSINA - PROGETTO DEFINITIVO		COLLEGAMENTI SICILIA		IMPIANTI TECNOLOGICI ELETTROFERROVIARI		TITOLO		SCHEMI UNIFILARI QUADRO ELETTRICO GENERALE Q.B1/PE		PIAZZALE DI EMERGENZA S.AGATA VERSO OPERA DI ATRAVERSAMENTO	
	DATA		03/2011		FOGLIO		18 DI 28		SEGUE		19			
	F													



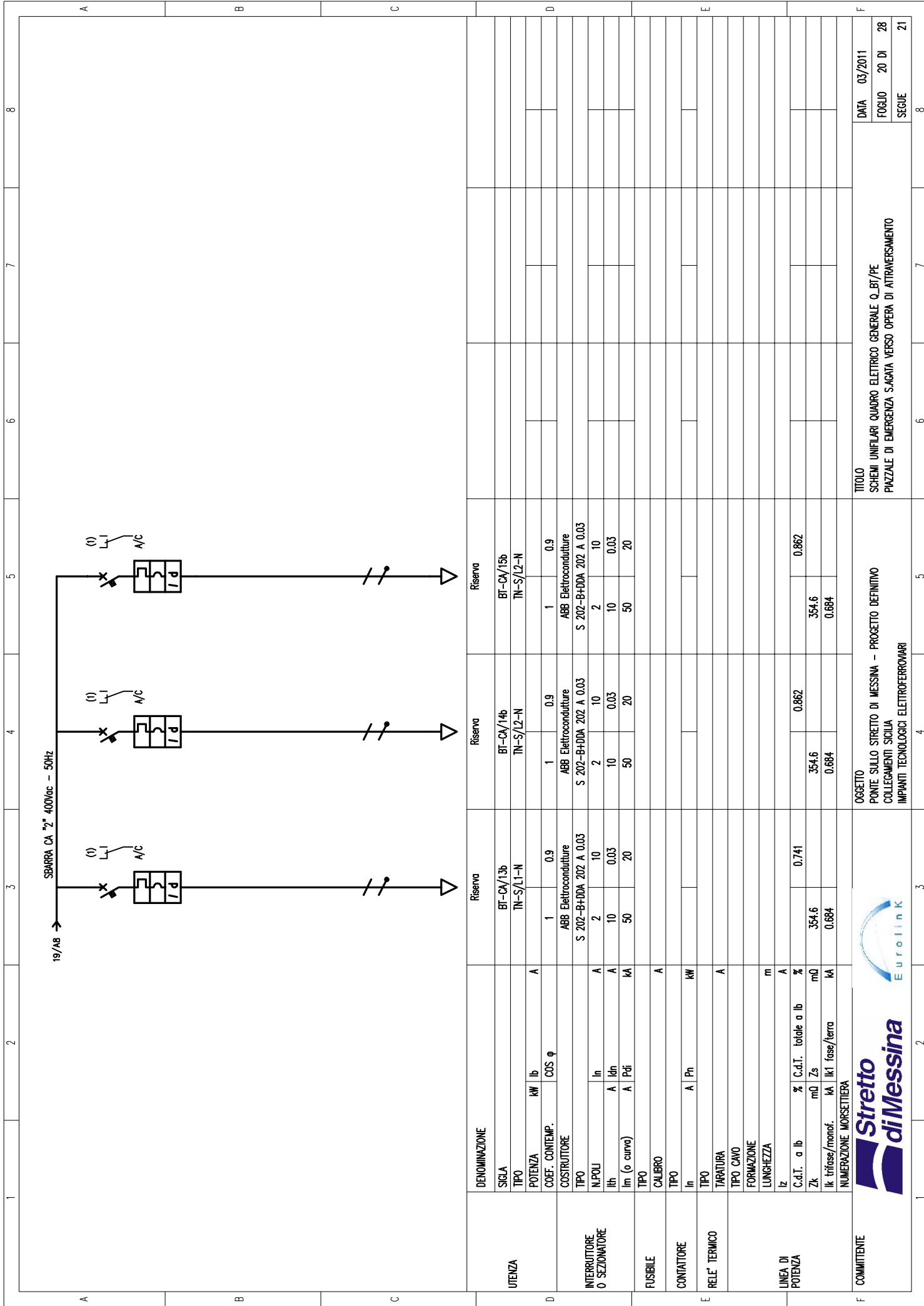


SBARRA CA "2" 400Vacc - 50Hz

SBARRA 24Vdc

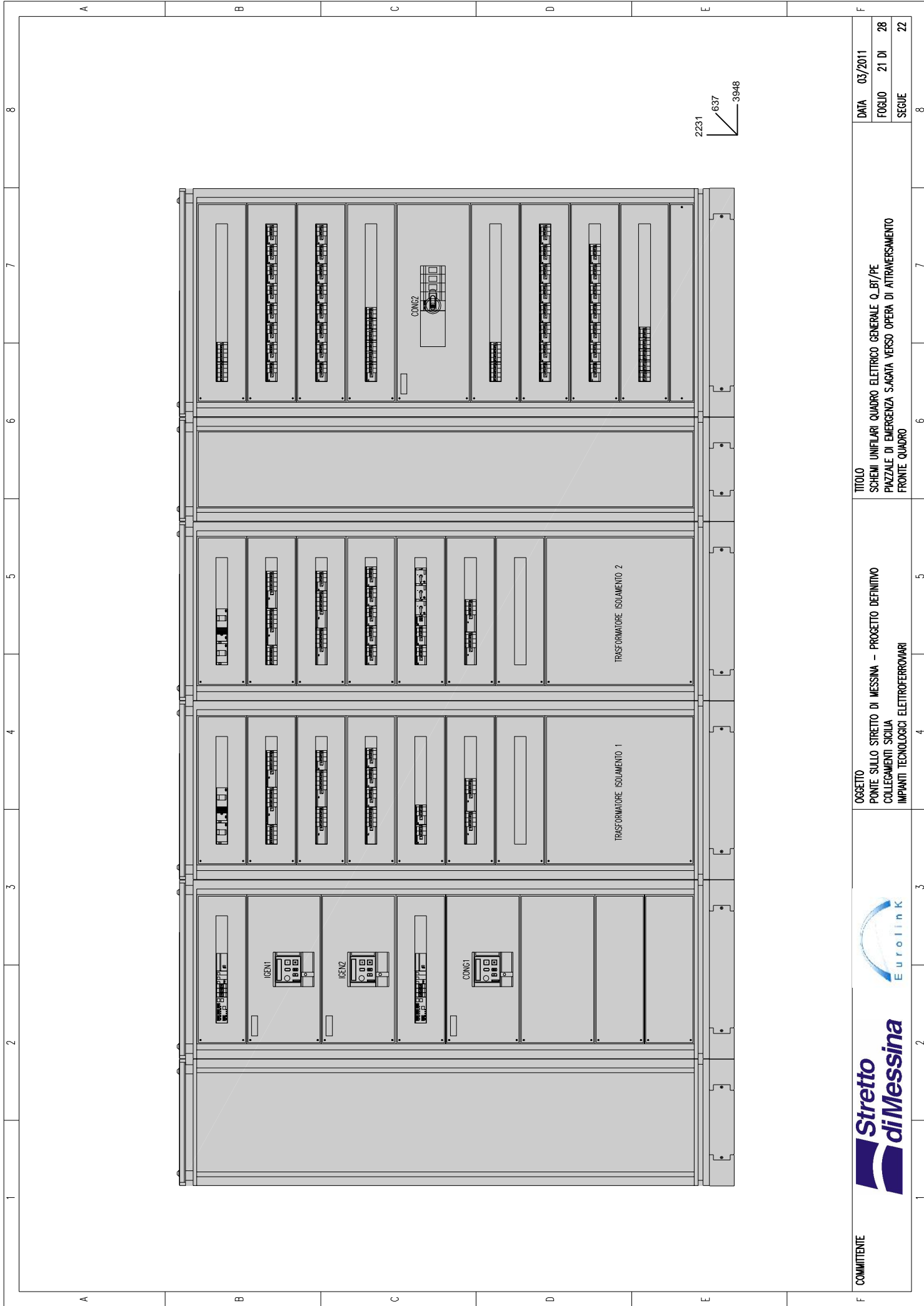
DENOMINAZIONE	Sezionatore raddrizzatore 2	Ausiliari Q.BT	Ausiliari QBP 2	Switch 2	Riserva	Alimentazione Sistema di raccolta acque	
SIGLA	SZ_24Vcc	BT-CA/11b/1	BT-CA/11b/2	BT-CA/11b/3	BT-CA/11b/4	BT-CA/12b	
TIPO	TN-S	TN-S	TN-S	TN-S	TN-S	TN-S/L2-N	
POTENZA kW	0.95	0.3	0.35	0.3	1	1	
lb	1	1	1	1	1	1	
COS φ	1	1	1	1	1	1	
COSTRUTTORE	ABB Electrocondutture	ABB Electrocondutture	ABB Electrocondutture	ABB Electrocondutture	ABB Electrocondutture	ABB Electrocondutture	
TIPO	E 202/100g	S 202-B	S 202-B	S 202-B	S 202-B	S 202-B+DDA 202 A.0.3	
N.POLI	2	2	2	2	2	2	
In	100	25	25	25	25	10	
Ith	A	25	25	25	25	10	
A		187.5	187.5	187.5	187.5	20	
I _m (o curva)	1.5						
TIPO							
CALIBRO	A						
TIPO							
In							
A							
Ph							
TIPO							
TARATURA	A						
TIPO CAVO		FG70M1 0.6/1 KV	FG70M1 0.6/1 KV	FG70M1 0.6/1 KV	FG7R 0.6/1 KV	FG7R 0.6/1 KV	
FORMAZIONE		2x16	2x16	2x16	2x16	2x(1x25)+1x16	
LUNGHEZZA		15	15	15	550	550	
l _z		54.6	54.6	54.6	71.3	71.3	
% C.d.t. totale a lb		2.23	2.61	2.23	1.99	2.85	
mQ		194.6	194.6	194.6	160	1098.6	
Zs		0.13	0.13	0.13	0.158	0.221	
Ik trifase/monof.		0.158	0.13	0.13	0.158	0.221	
Ik1 fase/terra							
NUMERAZIONE MORSETTERIA							
COMMITTENTE	OGGETTO PONTE SULLO STRETTO DI MESSINA - PROGETTO DEFINITIVO COLLEGAMENTI SICILIA IMPIANTI TECNOLOGICI ELETTRIFERROVIARI					TITOLO SCHEMI UNIFILARI QUADRO ELETTRICO GENERALE Q.BT/PE PIAZZALE DI EMERGENZA S.AGATA VERSO OPERA DI ATRAVERSAMENTO	
DATA	03/2011					03/2011	
FOLGIO	19 DI					19 DI	
SEGLIE	20					20	





DENOMINAZIONE		RISERVA		RISERVA		RISERVA	
UTENZA	SIGLA	BT-CA/13b TN-S/L1-N		BT-CA/14b TN-S/L2-N		BT-CA/15b TN-S/L2-N	
	TIPO	ABB Electrocondutture S 202-B+DDA 202 A 0.03		ABB Electrocondutture S 202-B+DDA 202 A 0.03		ABB Electrocondutture S 202-B+DDA 202 A 0.03	
	POTENZA	kW		kW		kW	
	COEF. CONTEMP.	COS φ		COS φ		COS φ	
INTERRUTTORE O SEZIONATORE	COSTRUTTORE	ABB Electrocondutture S 202-B+DDA 202 A 0.03		ABB Electrocondutture S 202-B+DDA 202 A 0.03		ABB Electrocondutture S 202-B+DDA 202 A 0.03	
	TIPO	S 202-B+DDA 202 A 0.03		S 202-B+DDA 202 A 0.03		S 202-B+DDA 202 A 0.03	
	N.POLI	In		In		In	
	Ith	A		A		A	
	kIn	A		A		A	
	IIm (o curva)	kA		kA		kA	
FUSIBILE	TIPO	CALIBRO		CALIBRO		CALIBRO	
	TIPO	In		In		In	
	RELE' TERMICO	A Ph		A Ph		A Ph	
	TARATURA	A		A		A	
	TIPO CAVO	A		A		A	
	FORMAZIONE	A		A		A	
	LUNGHEZZA	m		m		m	
LINEA DI POTENZA	Iz	A		A		A	
	C.d.t. a Ib	%		%		%	
	Zk	mΩ		mΩ		mΩ	
	Ik trifase/monof.	kA		kA		kA	
	NUMERAZIONE MORSETTIERA	kA Ik1 fase/terra		kA Ik1 fase/terra		kA Ik1 fase/terra	
COMMITTENTE	OGGETTO	PONTE SULLO STRETTO DI MESSINA - PROGETTO DEFINITIVO COLLEGAMENTI SICILIA IMPIANTI TECNOLOGICI ELETTROFERROVIARI		PONTE SULLO STRETTO DI MESSINA - PROGETTO DEFINITIVO COLLEGAMENTI SICILIA IMPIANTI TECNOLOGICI ELETTROFERROVIARI		PONTE SULLO STRETTO DI MESSINA - PROGETTO DEFINITIVO COLLEGAMENTI SICILIA IMPIANTI TECNOLOGICI ELETTROFERROVIARI	
	TITOLO	SCHEMI UNIFILARI QUADRO ELETTRICO GENERALE Q_BT/PE PIAZZALE DI EMERGENZA S.AGATA VERSO OPERA DI ATTRAVERSAMENTO		SCHEMI UNIFILARI QUADRO ELETTRICO GENERALE Q_BT/PE PIAZZALE DI EMERGENZA S.AGATA VERSO OPERA DI ATTRAVERSAMENTO		SCHEMI UNIFILARI QUADRO ELETTRICO GENERALE Q_BT/PE PIAZZALE DI EMERGENZA S.AGATA VERSO OPERA DI ATTRAVERSAMENTO	
	DATA	03/2011		03/2011		03/2011	
	FOGLIO	20 DI		20 DI		20 DI	
	SEGUE	21		21		21	





COMMITTENTE



OGGETTO

PONTE SULLO STRETTO DI MESSINA - PROGETTO DEFINITIVO
COLLEGAMENTI SICILIA
IMPIANTI TECNOLOGICI ELETTROFERROVIARI

TITOLO

SCHEMI UNIFILARI QUADRO ELETTRICO GENERALE Q_B1/PE
PIAZZALE DI EMERGENZA S.AGATA VERSO OPERA DI ATRVERSAMENTO
FRONTE QUADRO

DATA 03/2011

FOLGIO 21 DI 28


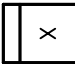


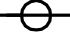
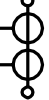


SEGUE 22

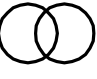

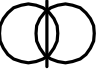

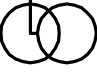

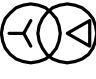







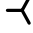

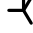
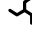

1	2	3	4	5	6	7	8		
A	CONDUTTORE DI FASE				RESISTORE				
	CONDUTTORE NEUTRO				INDUTTORE, BOBINA, AVVOLGIMENTO				
B	CONDUTTORE DI PROTEZIONE				CONDENSATORE SEGNO GRAFICO GENERALE				
	CONDUTTORE DI NEUTRO AVENTE ANCHE FUNZIONE DI CONDUTTORE DI PROTEZIONE				TERRA SEGNO GRAFICO GENERALE				
C	CONNESSIONE DI CONDUTTORI				MASSA (TELAIO)				
	TERMINALE O MORSETTO				TERRA DI PROTEZIONE				
	DERIVAZIONE ESEMPIO				EQUIPOTENZIALITÀ				
D	CONDUTTORE IN SBARRA PROTETTA				FUSIBILE SEGNO GENERALE				
	GIUNZIONE DI CONDUTTORE				FUSIBILE CON PERCUSSORE				
E	PRESA A SPINA (FEMMINA E MASCHIO)				FUSIBILE CON PERCUSSORE E CON CIRCUITO DI SEGNALIZAZIONE SEPARATO				
	TOROIDE PER CIRCUITO DIFFERENZIALE/OMOPOLARE				SCARICATORE				
F	COMMITTEE								
				OGGETTO PONTE SULLO STRETTO DI MESSINA - PROGETTO DEFINITIVO COLLEGAMENTI SICILIA IMPIANTI TECNOLOGICI ELETTROFERRVIARI			TITOLO SCHEMI UNIFILARI QUADRO ELETTRICO GENERALE Q.B7/PE PIAZZALE DI EMERGENZA S.AGATA VERSO OPERA DI ATRAVERSAMENTO LEGGENDE SIMBOLI		DATA 03/2011 FOGLIO 22 DI 28 SEGUE 23

1	2	3	4	5	6	7	8
A		INTERRUTTORE (DI POTENZA)			RELÈ DI MISURA O DISPOSITIVO SIMILARE CON INDICAZIONE DELLE FUNZIONI DI PROTEZIONE ABILITATE SECONDO CODICI ANSI		
		INTERRUTTORE DI MANOVRA CON FUSIBILE INCORPORATO			RELÈ TERMICO		
B		INTERRUTTORE DI POTENZA AD APERTURA AUTOMATICA			RELÈ MAGNETICO		
		INTERRUTTORE DI POTENZA AD APERTURA AUTOMATICA, TERMICO			RELÈ A CORRENTE DIFFERENZIALE		
C		INTERRUTTORE DI POTENZA AD APERTURA AUTOMATICA, MAGNETOTERMICO			RELÈ DI MASSIMA CORRENTE (LUNGO RITARDO)		
		INTERRUTTORE DI POTENZA AD APERTURA AUTOMATICA, MAGNETOTERMICO DIFFERENZIALE			RELÈ DI MASSIMA CORRENTE (CORTO RITARDO)		
		INTERRUTTORE DI POTENZA AD APERTURA AUTOMATICA, FUNZIONANTE PER CORRENTE DIFFERENZIALE			RELÈ DI GUASTO A TERRA		
D		INTERRUTTORE DI POTENZA AD APERTURA AUTOMATICA CON TERMICO REGOLABILE			RELÈ A MANCANZA DI TENSIONE		
		INTERRUTTORE DI POTENZA AD APERTURA AUTOMATICA ESTRAIBILE			RELÈ A MINIMA TENSIONE		
E					SGANCIATORE DI PROTEZIONE ELETTRONICO CON UNITÀ DI MISURA (M) E DIALOGO (D)		
F	COMMITTEE	 Stretto di Messina	 Eurolink	OGGETTO PONTE SULLO STRETTO DI MESSINA - PROGETTO DEFINITIVO COLLEGAMENTI SICILIA IMPIANTI TECNOLOGICI ELETTRIFERROVIARI	TITOLO SCHEMI UNILARI QUADRO ELETTRICO GENERALE Q.B7/PE PIAZZALE DI EMERGENZA S.AGATA VERSO OPERA DI ATRAVERSAMENTO LEGENDE SIMBOLI	DATA 03/2011 FOGLIO 24 DI 28 SEGUE 25	

1	2	3	4	5	6	7	8
A		MODULO DI INTERFACCIA PER COLLEGAMENTO A SISTEMA DI SUPERVISIONE			BLOCCO A CHIAVE: -CON INDICAZIONE CHIAVE LIBERA AD INTERRUITTORE/SEZIONATORE APERTO / ESTRATTO -CON INDICAZIONE CHIAVE LIBERA AD INTERRUITTORE/SEZIONATORE CHIUSO		
	 	INDICAZIONE TIPO INTERRUITTORE: (M) MODULARE (S) SCATOLATO (A) APERTO		 	CHIAM INANELLATE		
B	 	INDICAZIONE DIFFERENZIALE DI TIPO AC (GENERALE O SELETTIVO)		 	DISPOSITIVO DI MANOVRA E COMANDO DI TIPO ESTRAIBILE		
	 	INDICAZIONE DIFFERENZIALE DI TIPO A (GENERALE O SELETTIVO)		 	INTERBLOCCO MECCANICO FRA DISPOSITIVI (SALVO DIVERSA INDICAZIONE)		
C	 	INDICAZIONE DIFFERENZIALE DI TIPO B (GENERALE O SELETTIVO)		 	CARRELLO DI MESSA A TERRA SBARRE MT SENZA POTERE DI CHIUSURA		
	 	BOBINA DI COMANDO SIMBOLO GENERALE		 	CONTATTI AUSILIARI INTERRUITORI LEGENDA SEGNALAZIONI (X): -I/E DISPOSITIVO INSERITO/ESTRATTO; A/C DISPOSITIVO APERTO/CHIUSO; SR SCATTATO RELÈ; M STATO MOLLE		
		BOBINA DI COMANDO (ES. YO=BOBINA DI APERTURA, YC=BOBINA DI CHIUSURA, YUO=BOBINA A MANCANZA TENSIONE)			LAMPADA (X=COLORE) CON SIGNIFICATO DEI COLORI PER INTERRUITORI: RD=ROSSO (APERTO); GN=VERDE (CHIUSO); YE=GIALLO (SCATTATO); BU=BLU (INSERITO/ESTRATTO); WH=BIANCO (MOLLE CARICHE); OG=ARANCIONE		
D		MECCANISMO A SGANCIAMENTO LIBERO			LAMPADA DI SEGNALAZIONE LAMPEGGIANTE		
		MOTORE PER COMANDO INTERRUITTORE			LAMPADA A CROCE DI SEGNALAZIONE STATO INTERRUITTORE		
E		CONVERTITORE RAME/FIBRA OTTICA PER SELETTIVITÀ LOGICA (TX TRASMETTITTORE, RX RICEVITORE)					
F	COMMITTEE	 	OGGETTO PONTE SULLO STRETTO DI MESSINA - PROGETTO DEFINITIVO COLLEGAMENTI SICILIA IMPIANTI TECNOLOGICI ELETTRIFERROVIARI	TITOLO SCHEMI UNIFILARI QUADRO ELETTRICO GENERALE Q.B1/PE PIAZZALE DI EMERGENZA S.AGATA VERSO OPERA DI ATRAVERSAMENTO LEGENDE SIMBOLI	DATA 03/2011 FOGLIO 25 DI 28 SEGUE 26		

1	2	3	4	5	6	7	8
A		CONTATTO DI CHIUSURA (APERTO A RIPOSO)			CONTATTO DI CHIUSURA SENSIBILE ALLA TEMPERATURA		
		CONTATTO DI APERTURA (CHIUSO A RIPOSO)			CONTATTO DI CHIUSURA DI RELE' TERMICO		
B		CONTATTO DI SCAMBIO CON INTERRUZIONE MOMENTANEA			COMMUTATORE A TRE VIE		
		CONTATTO A DUE VIE A TRE POSIZIONI, CON POSIZIONE CENTRALE DI APERTURA			COMMUTATORE A DUE VIE		
C		CONTATTO DI CHIUSURA CON COMANDO MANUALE			COMMUTATORE A DUE VIE A TRE POSIZIONI, CON POSIZIONE CENTRALE DI APERTURA		
		CONTATTO DI CHIUSURA CON COMANDO A PULSANTE			CONTATTO N.A./N.C. TEMPORIZZATO ALL'AZIONE		
		CONTATTO DI APERTURA CON COMANDO A PULSANTE			CONTATTO N.A./N.C. TEMPORIZZATO AL RILASCIO		
D		CONTATTO DI CHIUSURA CON COMANDO A TIRANTE					
		CONTATTO DI CHIUSURA CON COMANDO ROTATIVO					
E		CONTATTO DI POSIZIONE DI CHIUSURA (FINE CORSA)					
		CONTATTO DI POSIZIONE DI APERTURA (FINE CORSA)					
		CONTATTO DI SCAMBIO SENZA INTERRUZIONE					
F	COMMITTEE	 Stretto di Messina	 EuroLink	OGGETTO PONTE SULLO STRETTO DI MESSINA - PROGETTO DEFINITIVO COLLEGAMENTI SICILIA IMPIANTI TECNOLOGICI ELETTROFERRVIARI	TITOLO SCHEMI UNIFILARI QUADRO ELETTRICO GENERALE Q.LB7/PE PIAZZALE DI EMERGENZA S.AGATA VERSO OPERA DI ATRAVERSAMENTO LEGENDE SIMBOLI	DATA 03/2011 FOGLIO 26 DI 28 SEGUE 27	

1	2	3	4	5	6	7	8
A	 SELETORE A PIU' POSIZIONI (L-R: LOCALE_REMOTO; A-C: APERT_CHIUSO)			 STRUMENTO REGISTRATORE (CONTATORE, X=GRANDEZZA MISURATA, ES. KWH POTENZE ATTIVA)			
	OROLOGIO SEGNO GRAFICO GENERALE			 STRUMENTO INDICATORE (X=GRANDEZZA MISURATA, ES. V TENSIONE)			
B	CREPUSCOLARE			 STRUMENTO DI MISURA (MULTIMETRO O ALTRO DISPOSITIVO)			
	SENSORE DI PRESSIONE A SERVIZIO DELLA CELLA (X) DELLO SCOMPARTO (N)			 TRASFORMATORE DI CORRENTE "TA"			
C	BATTERIA DI ACCUMULATORI O DI PILE			 TRASFORMATORE DI CORRENTE A 2 AVVOLGIMENTI SECONDARI, CASCINO SU PROPRIO CIRCUITO MAGNETICO			
	DIMISORE CAPACITIVO PER SEGNALIZIONE PRESENZA TENSIONE						
D							
E							
F	COMMITTENTE  	OGGETTO PONTE SULLO STRETTO DI MESSINA - PROGETTO DEFINITIVO COLLEGAMENTI SICILIA IMPIANTI TECNOLOGICI ELETTROFERROVIARI	TITOLO SCHEMI UNIFILARI QUADRO ELETTRICO GENERALE Q_LB1/PE PIAZZALE DI EMERGENZA S.AGATA VERSO OPERA DI ATTRAVERSAMENTO LEGGENDE SIMBOLI	DATA 03/2011	FOGLIO 27 DI 28	SEGUE 28	8

A		<p>TRASFORMATORE SEGNO GRAFICO GENERALE</p>			<p>MACCHINA ROTANTE O SISTEMA CON MACCHINA ROTANTE G = GENERATORE; M = MOTORE; GS = GENERATORE SINCRONO; MS = MOTORE SINCRONO; GE = GRUPPO ELETTROGENO</p>					
		<p>TRASFORMATORE A DUE AVVOLGIMENTI CON SCHERMO-TRASFORMATORE D'ISOLAMENTO</p>								
B		<p>TRASFORMATORE CON PRESA CENTRALE SU UN'AVVOLGIMENTO</p>			<p>RADDRIZZATORE</p>					
		<p>TRASFORMATORE TRIFASE COLLEGAMENTO STELLA TRIANGOLO</p>			<p>CONVERTITORE DI CORRENTE CONTINUA IN ALTERNATA (INVERTER)</p>					
C		<p>TRASFORMATORE DI SICUREZZA</p>			<p>COMMUTATORE STATICO</p>					
		<p>AUTOTRASFORMATORE</p>			<p>GATEWAY</p>					
		<p>AVVOLGIMENTO TRIFASE A TRIANGOLO</p>			<p>RETE SERIALE RS485</p>					
D		<p>AVVOLGIMENTO TRIFASE A TRIANGOLO APERTO</p>			<p>RETE DI COMUNICAZIONE SELETTIVA LOGICA</p>					
		<p>AVVOLGIMENTO TRIFASE A STELLA</p>			<p>CABLAGGIO DISPOSITIVI DI PROTEZIONE</p>					
E		<p>AVVOLGIMENTO TRIFASE A STELLA CON NEUTRO ACCESSIBILE DALL'ESTERNO</p>								
		<p>AVVOLGIMENTO TRIFASE A ZIG-ZAG</p>								
F	<p>COMMITTEE</p>		<p>OGGETTO PONTE SULLO STRETTO DI MESSINA - PROGETTO DEFINITIVO COLLEGAMENTI SICILIA IMPIANTI TECNOLOGICI ELETTROFERRVIARI</p>	<p>TITOLO SCHEMI UNIFILARI QUADRO ELETTRICO GENERALE Q.B1/PE PIAZZALE DI EMERGENZA S.AGATA VERSO OPERA DI ATTRAVERSAMENTO LEGENDE SIMBOLI</p>	<p>DATA 03/2011</p>	<p>FUOGIO 28 DI 28</p>	<p>SEGLIE</p>			