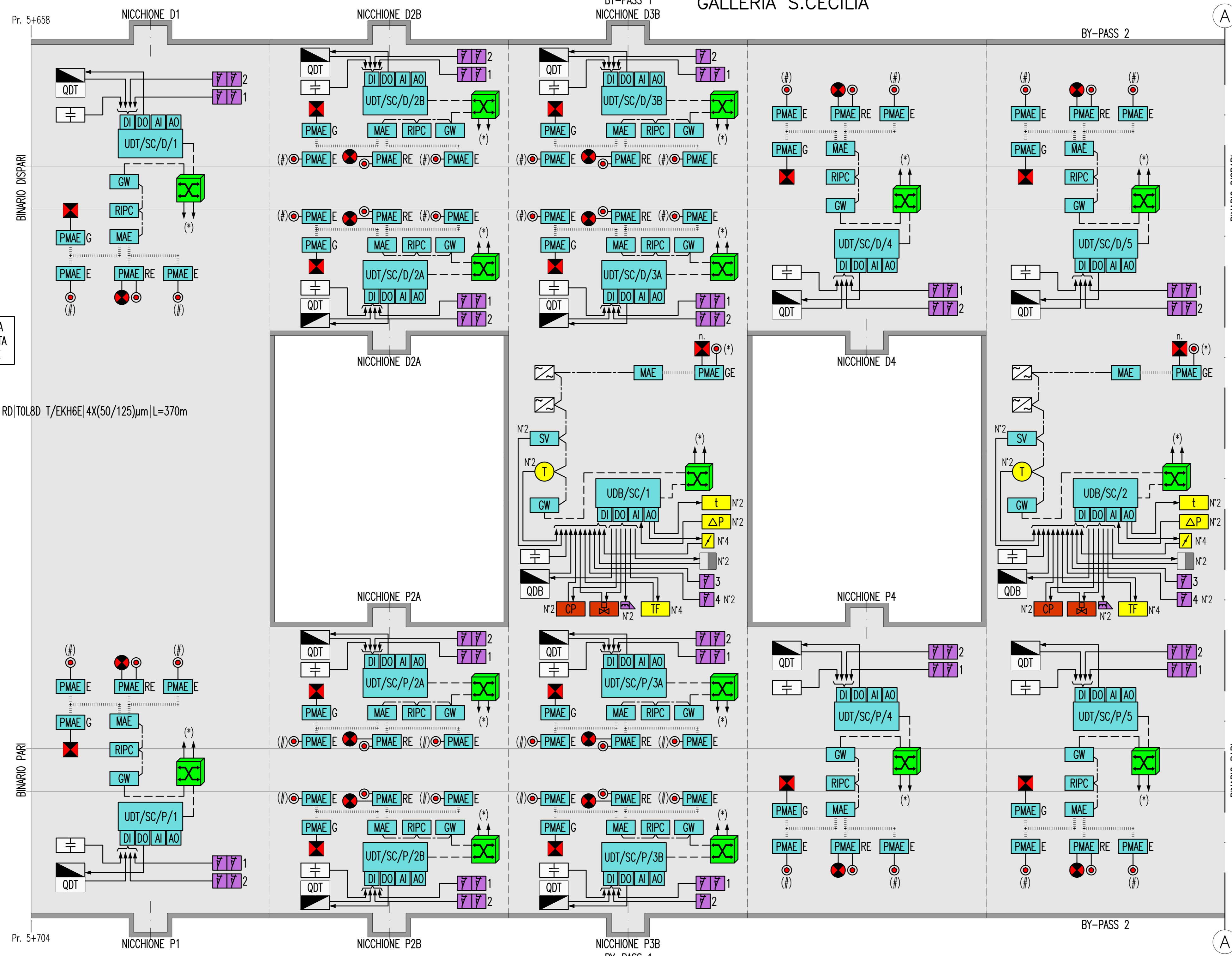
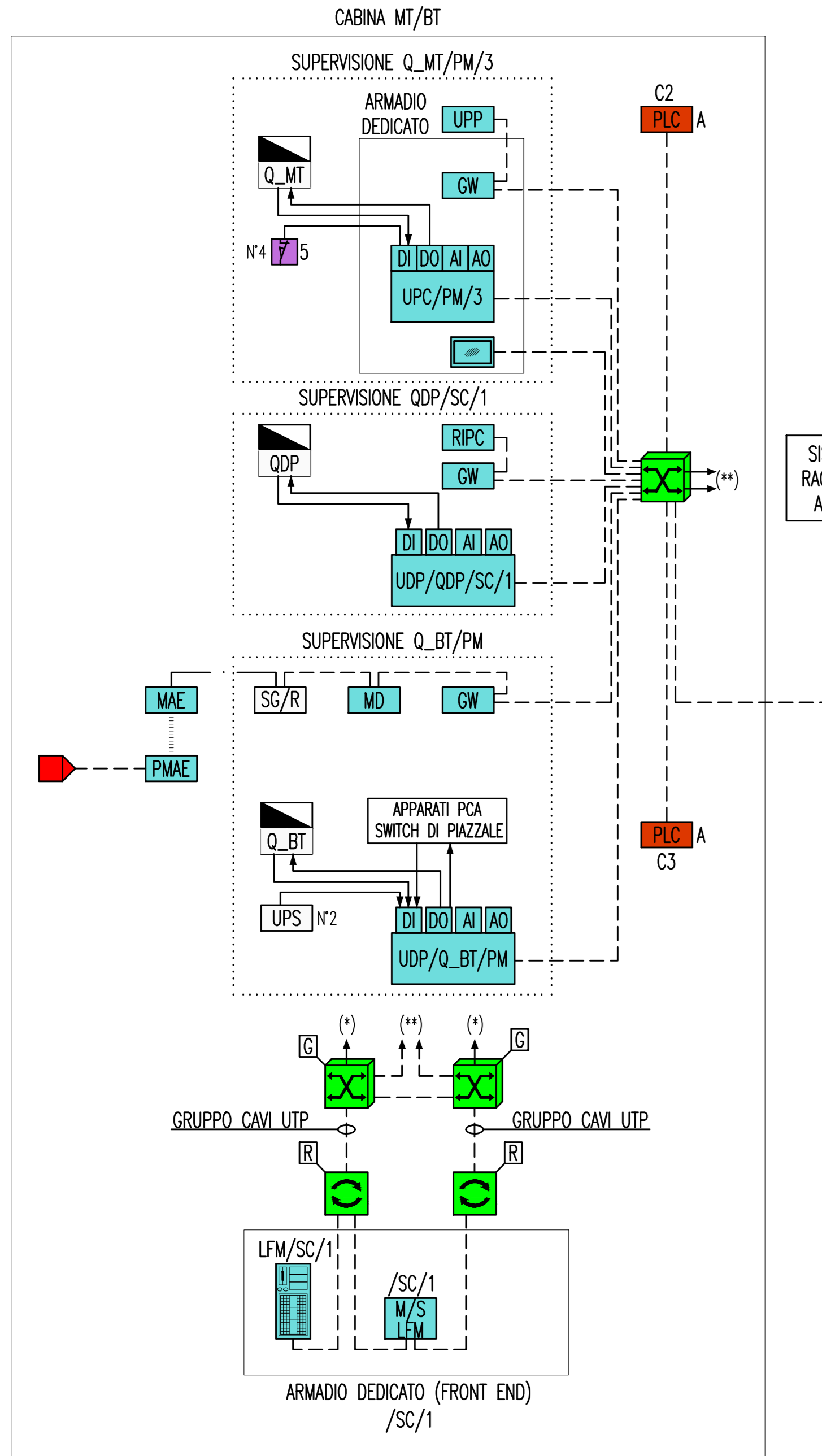


POSTO DI MANUTENZIONE



LEGENDA COLORI

[Red]	IMPIANTO DI ILLUMINAZIONE/FORZA MOTRICE (LFM)
[Orange]	IMPIANTO DI SUPERVISIONE (LPM)
[Yellow]	IMPIANTO TELEFONIA DI EMERGENZA E DIFFUSIONE SONORA (TEM_DS)
[Green]	IMPIANTI VIG. ANTINTRUSIONE, CONTROLLO ACCESSI
[Blue]	IMPIANTO RILEVAZIONE INCENDI
[Purple]	IMPIANTO RADIO GSM/UMTS
[Light Blue]	IMPIANTO ANTINCENDIO
[Light Green]	IMPIANTO DI VENTILAZIONE
[Light Purple]	RETE DATI DI EMERGENZA

LEGENDA POSIZIONE APPARATI

.../BOX	GALLERIA BOLANO X=1(RAMI 1 E 2) - X=2(RAMI 3 E 4) - X=3(RAMI 5 E 6)
.../CB	CABINA INTERMEDIA GALLERIA BOLANO
.../CC	CABINA INTERMEDIA GALLERIA S.CECILIA
.../ME	PIAZZALE DI EMERGENZA STAZIONE DI MESSINA
.../OP	OPERA DI ATTRAVERSAMENTO
.../PB	PIAZZALE DI EMERGENZA GALL. BOLANO (VERSO OPERA DI ATTRAVERSAMENTO)
.../PE	PIAZZALE DI EMERGENZA GALL. SAGATA (VERSO OPERA DI ATTRAVERSAMENTO)
.../PM	POSTO DI MANUTENZIONE
.../PV	PIAZZALE DI EMERGENZA VILLA S.GIOVANNI
.../PX	POZZI X=1(PAPARDO) - X=2(ANNUNZIATA) - X=3(EUROPA)
.../SA	GALLERIA SANT'AGATA
.../SC	GALLERIA SANTA CECILIA
.../SX	STAZIONE X=1(PAPARDO) - X=2(ANNUNZIATA) - X=3(EUROPA)
.../D	BINARIO DISPARI
.../P	BINARIO PARI
.../1	NUMERAZIONE PROGRESSIVA

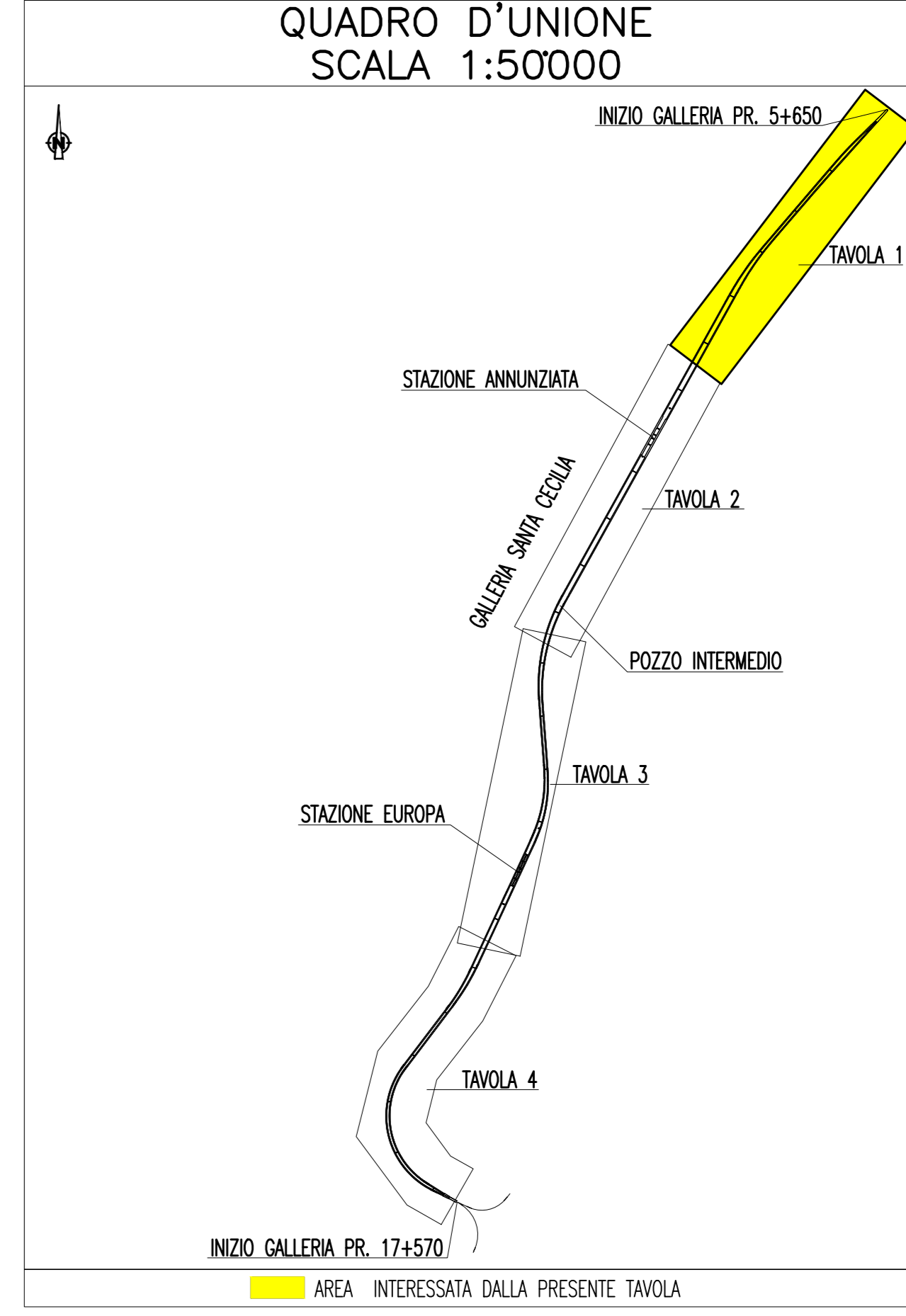
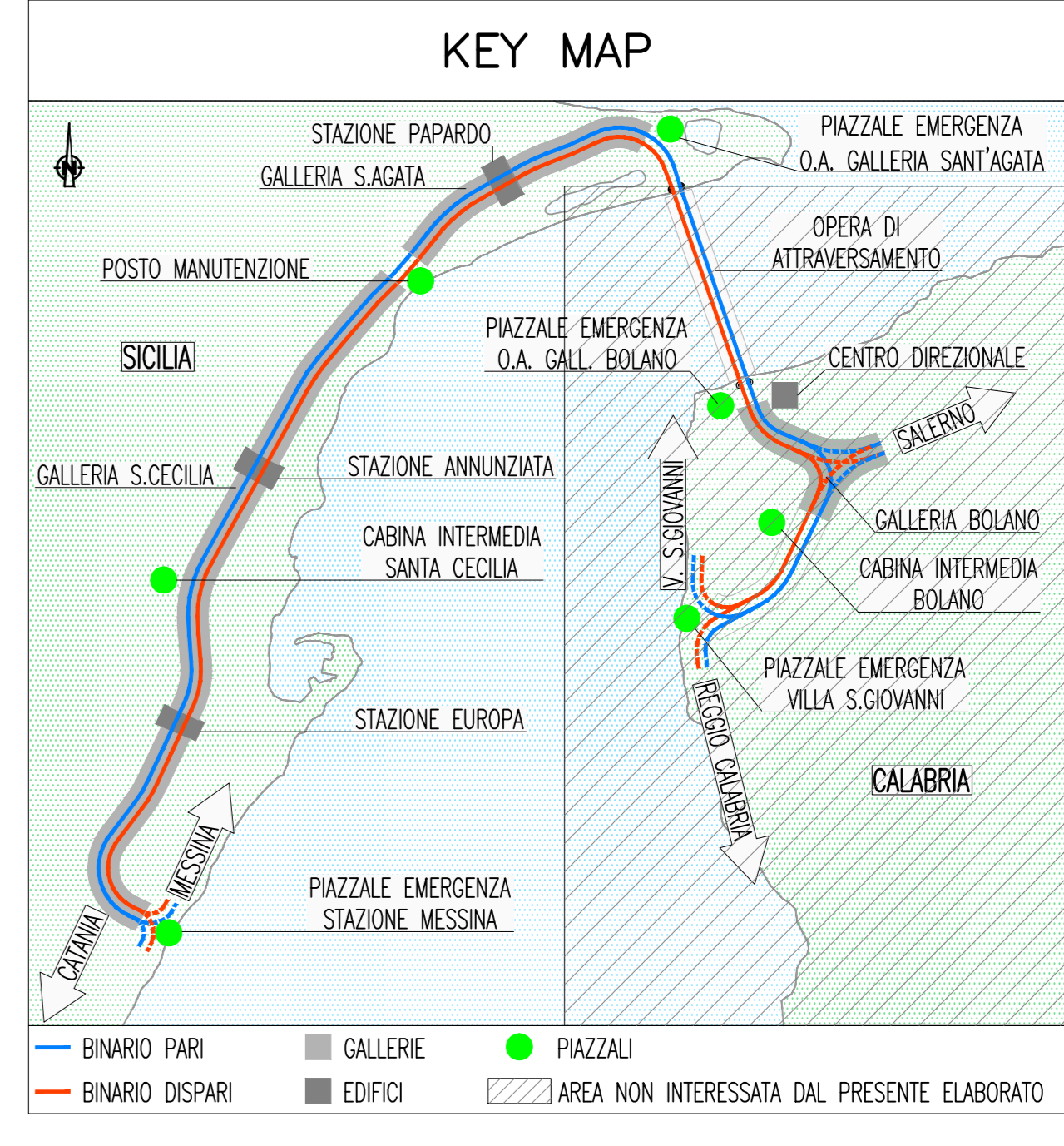
LEGENDA RETI

[Dashed line]	SEGNALE SU ONDE CONVOGLIATE
[Dotted line]	RETE ETHERNET SU CAVO UTP CAT6
[Dash-dot line]	RETE ETHERNET SU FIBRA OTTICA
[Arrow]	CABLAGGIO SEGNALI DIGITALI O ANALOGICI
[Double line]	RETE SERIALE RS485

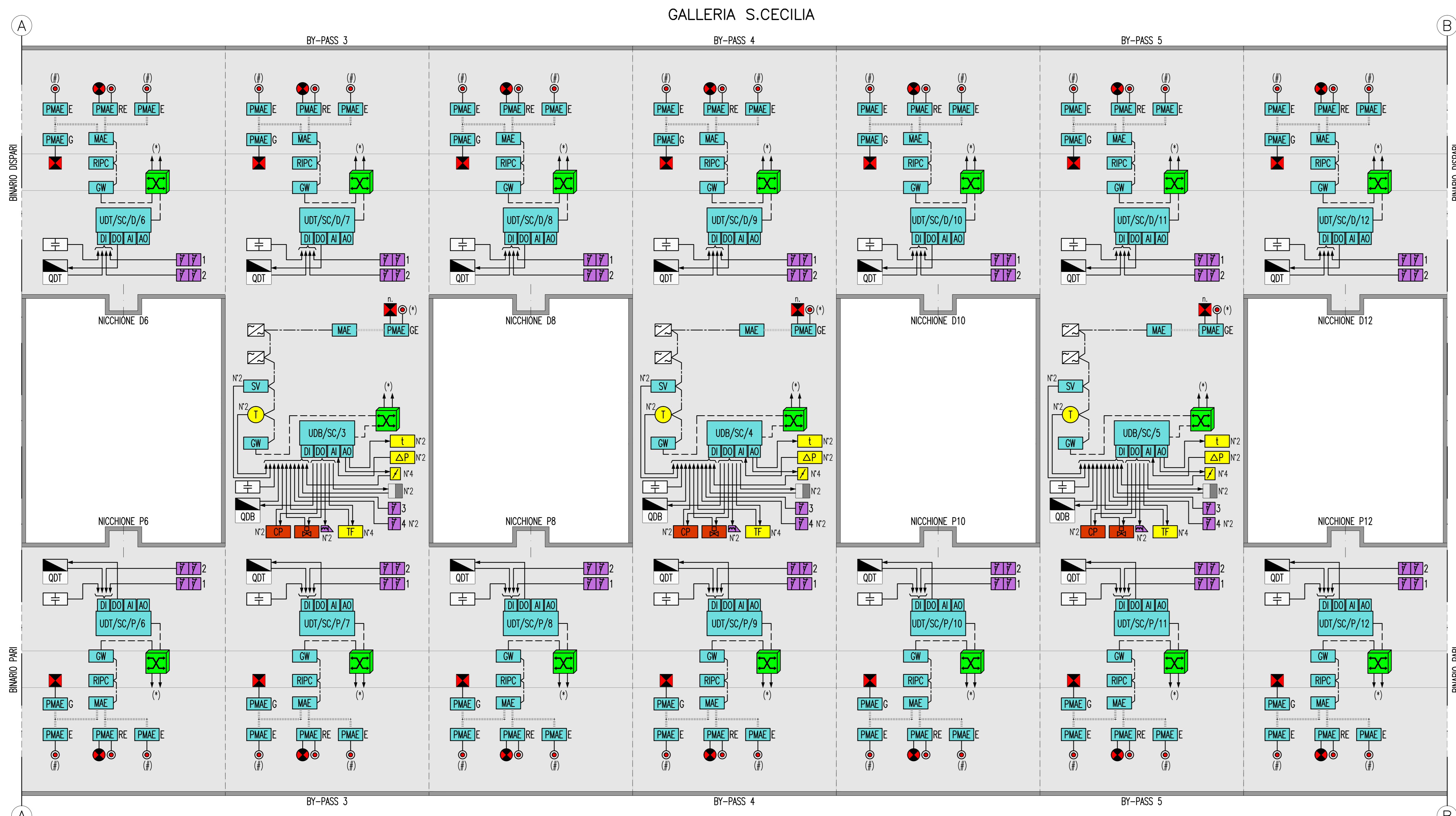
LEGENDA SIMBOLI

[Square]	QUADRO ELETTRICO NN = - Q_M/T (MEDIA TENSIONE); - Q_BT (BASSA TENSIONE); - QDP (PIAZZALE); - QDT (TRATTA); - QDB (BY-PASS); - QBI (BIVIO); - Q_RI (RIFASAMENTO); - Q_AI (ANTINCENDIO); - Q_SI (AUX. ANTINCENDIO); - Edifici (GENERALE EDIFICI DI PM).
[Circle]	UPS - GRUPPO DI CONTINUITA ASSOLUTA
[Square]	SISTEMA DI ACCUMULO ENERGIA ELETTRICA
[Square]	INVERTER
[Square]	SCANDITORI ELETTRONICI
[Square]	APPARATO ATTIVO
[Square]	SWITCH DI NODO (NESSUNA INDICAZIONE)
[Square]	SWITCH GENERALE
[Square]	SWITCH DI BMO
[Square]	APPARATO PASSIVO DI PERMUTAZIONE
[Square]	PER CAVI UTP CAT.6
[Square]	CAVI FIBRE OTTICHE (MULTIMODALI E/O MONOMODALI)
[Square]	RELE' INDIRETTO DI PROTEZIONE E CONTROLLO (RIPC)
[Square]	MODULO ANALOGICHE ESTERNE (MAE)
[Square]	GATEWAY ETHERNET TCP/IP-SERIALE RS485
[Square]	DISPOSITIVO MAE PERIFERICO
[Square]	E - PULSANTE ILLUMINAZIONE EMERGENZA
[Square]	G - LAMPADE DI ILLUMINAZIONE GENERALE
[Square]	R - LAMPADE DI RIFERIMENTO BY-PASS/NICCHIONI
[Square]	UNITA' PLC IN QDB
[Square]	UNITA' PLC IN QDT
[Square]	PROTEZIONI Q_M/T
[Square]	CENTRALINA SENSORI VIBRAZIONI VENTILATORI
[Square]	MULTIMETRO DIGITALE
[Square]	UNITA' MASTER/SLAVE LFM
[Square]	SCHEDA PLC INGRESSI ANALOGICI
[Square]	SCHEDA PLC USCITE ANALOGICHE
[Square]	SCHEDA PLC INGRESSI DIGITALI
[Square]	SCHEDA PLC USCITE DIGITALI
[Square]	CORPO ILLUMINANTE 1x18 W ILLUMINAZIONE DI RIFERIMENTO
[Square]	CORPO ILLUMINANTE 1x36 W ILLUMINAZIONE GENERALE
[Square]	CORPO ILLUMINANTE 1x18 W ILLUMINAZIONE DI EMERGENZA
[Square]	PROIETTORE PER ESTERNO
[Square]	PULSANTE CON LAMPADA SPA
[Square]	RILEVATORE STATO PORTA (FINECORSA)
[Square]	1 CONTROLLO PORTE/ARMADI POSTAZIONE IDRANTE
[Square]	2 CONTROLLO PORTE/ARMADI POSTAZIONE IDRANTE A 125 m
[Square]	3 CONTROLLO PORTE ARMADIO ANTINCENDIO
[Square]	4 CONTROLLO PORTE BY-PASS
[Square]	5 APERTURA BOX TRASFORMATORE
[Square]	SERRATURA ELETTRICA PORTE BY-PASS
[Square]	CENTRALINA CONTROLLO PORTE BY-PASS
[Square]	CONTROLLO PORTE
[Square]	ELETTROVALVOLA ANTINCENDIO
[Square]	CONTROLLARE A LOGICA PROGRAMMABILE (PLC) ANTINCENDIO
[Square]	SERRANDA TAGLIAFUOCO
[Square]	PRESSOSTATO DIFFERENZIALE
[Square]	SONDE TEMPERATURA
[Square]	SERRANDE BY-PASS (TAGLIAFUOCO E REGOLAZIONE)
[Square]	SENSORI TEMPERATURA VENTILATORI
[Square]	CLIENT
[Square]	SERVER
[Square]	PANNELLO VISUALIZZATORE
[Square]	CONVERTITORE DI SEGNALE: ELETTRICO-OTTICO SU FIBRA MULTIMODALE

NOTE GENERALI



NOTE:
 - (*) CONNESSO A RETE DATI DI EMERGENZA IN GALLERIA
 - (**) CONNESSO A RETE DATI DI EMERGENZA IN PIAZZALE
 - (#) PULSANTE OGNI 80m CIRCA
 - NEL POSTO DI MANUTENZIONE SONO INDICATI GLI IMPIANTI AFFERENTI ALLA GALLERIA SANTA CECILIA
 [Hatched box] OGGETTO DI DIVERSI ELABORATI PROGETTUALI



Stretto di Messina
 EuroLink

PONTE SULLO STRETTO DI MESSINA
 PROGETTO DEFINITIVO

EUROLINK S.C.p.A.
 IMPREGILO S.p.A. (Mandatario)
 SOCIETA' ITALIANA PER CONDOTTE D'ACQUA S.p.A. (Mandatario)
 COOPERATIVA MURATORI E CEMENTISTI - C.M.C. di Ravenna Soc. Coop. a.r.l. (Mandatario)
 SACYR S.A.U. (Mandatario)
 ISHIKAWAJIMA - HARIMA HEAVY INDUSTRIES CO. LTD. (Mandatario)
 A.C.I. S.C.P.A. - CONSORZIO STABILE (Mandatario)

IL PROGETTISTA
 Dott. Ing. L. Barilli
 Ordine Ingegneri V.C.D. n° 122

IL CONTRATTORE GENERALE
 STRETTO DI MESSINA
 Direttore Generale e
 RUP Validatore
 (Ing. P.P. Martorelli)

STRETTO DI MESSINA
 Amministratore Delegato
 (Dott. P. Giucci)

COLLEGAMENTI SICILIA SF0637_F0
 IMPIANTI TECNOLOGICI ELETTRIFERROVIARI DI LINEA
 IMPIANTI LUCE E FORZA MOTRICE
 GALLERIA NATURALE - SANTA CECILIA
 SCHEMA A BLOCCHI IMPIANTI LFM: SUPERVISIONE - TAVOLA 1 DI 4

REV.	DATA	DESCRIZIONE	REDATTO	VERIFICATO	APPROVATO
FO	20/06/2011	EMISSIONE FINALE	D. RE	M. TACCA	L. BARILLI

NO. DEL FILE: SF0637_F0.dwg