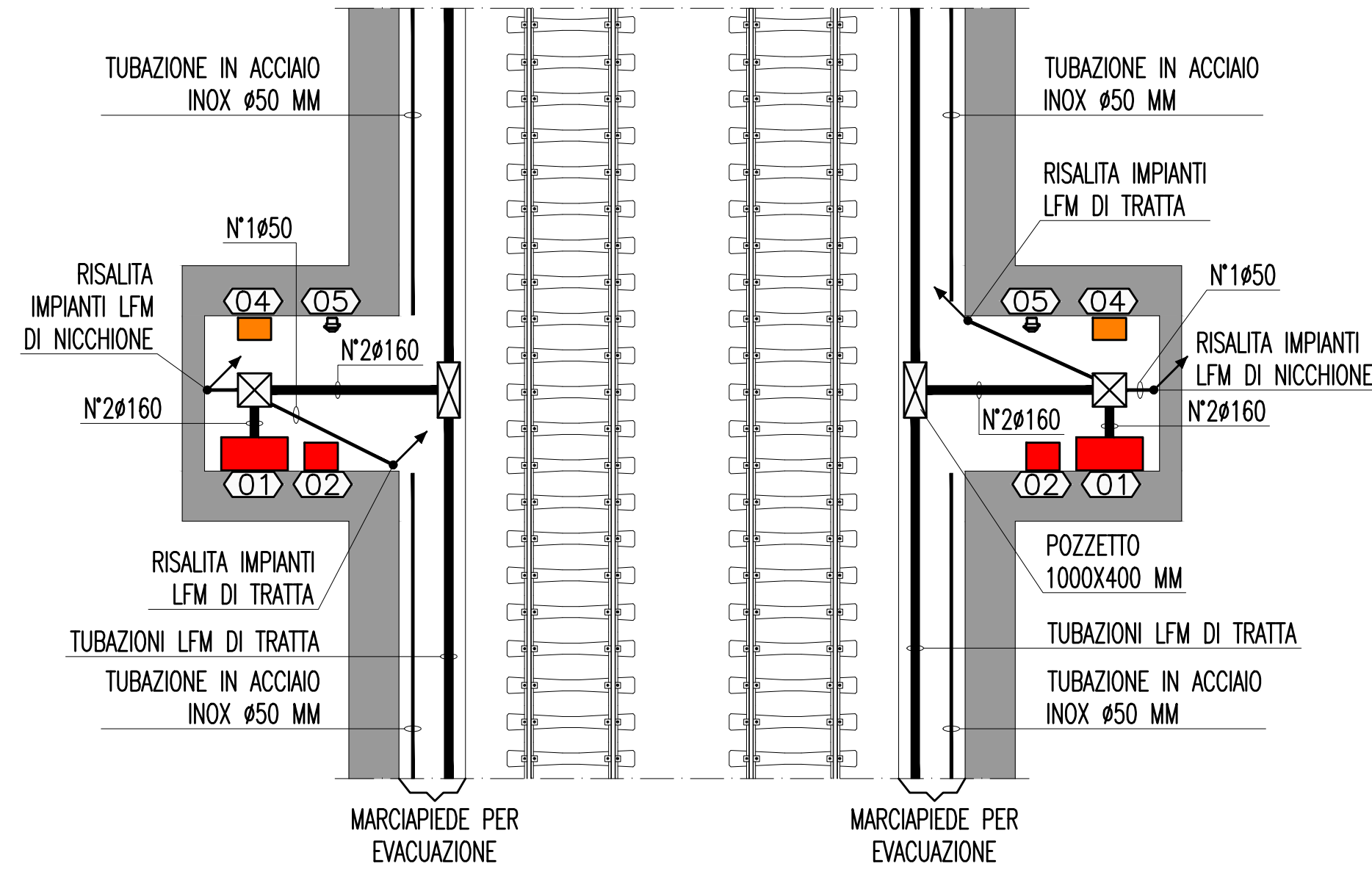
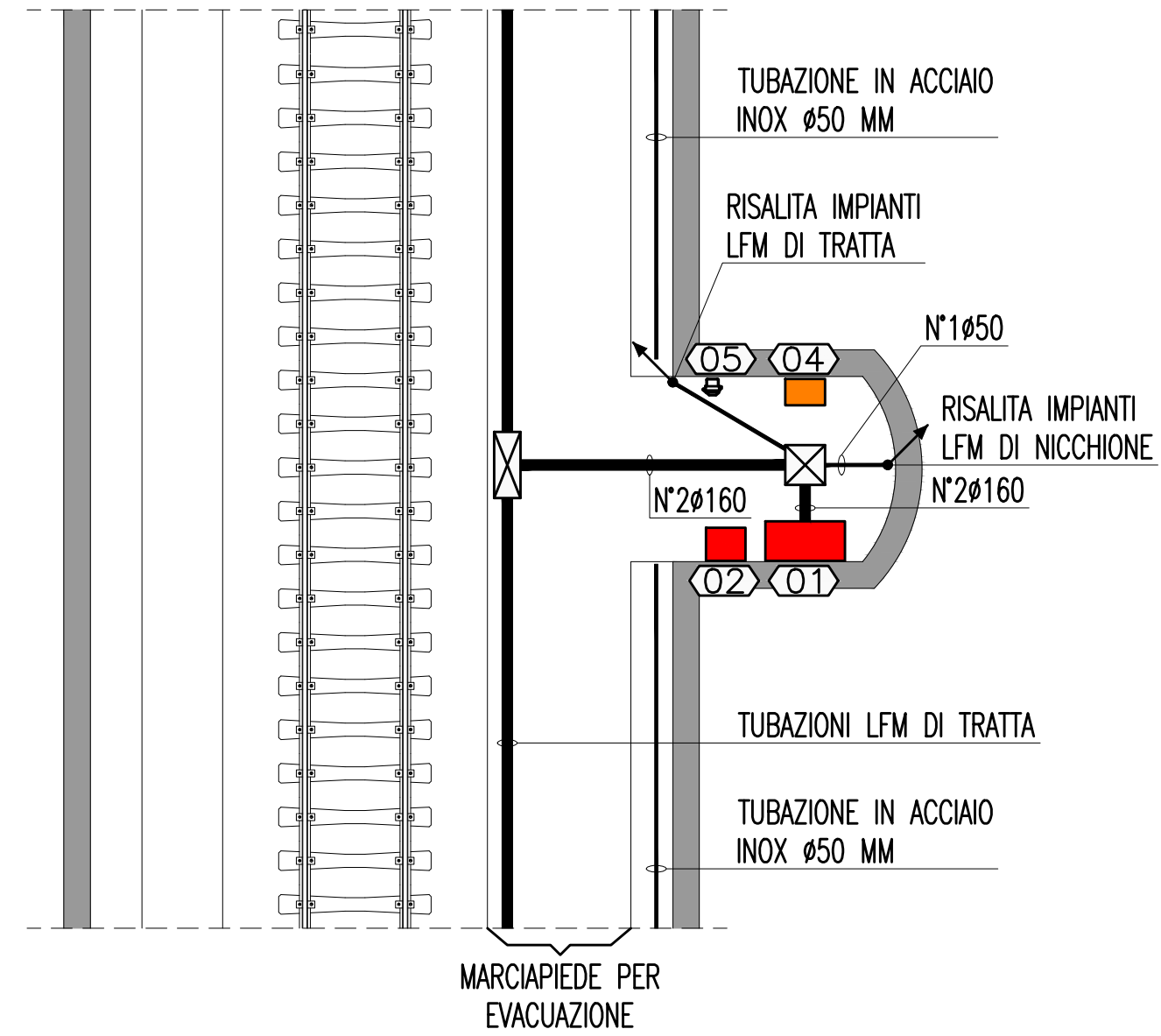


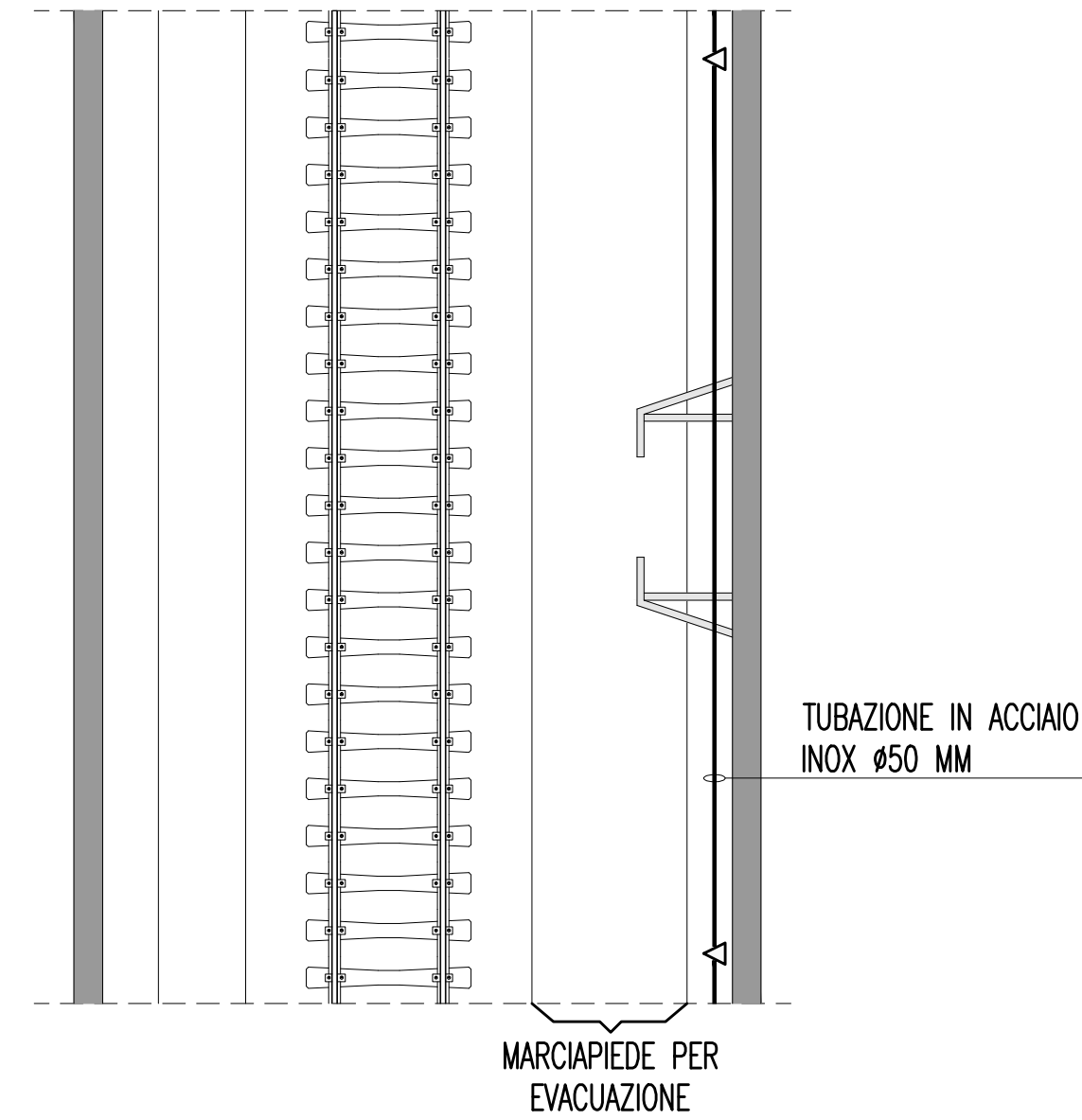
NICCHIONI SU SEZIONE SCATOLARE AGLI IMBocchi DELLA GALLERIA



NICCHIONI SU SEZIONE TIPO PER GALLERIA CON SINGOLO BINARIO



NICCHIE DI SALVATAGGIO SU SEZIONE TIPO PER GALLERIA CON SINGOLO BINARIO



PIANTA CON APPARECCHIATURE ELETTRICHE E CANALIZZAZIONI

LEGENDA COLORI

[Red]	IMPIANTO DI ILLUMINAZIONE/FORZA MOTRICE (LFM)
[Orange]	IMPIANTO DI SUPERVISIONE (LFM)
[Yellow]	IMPIANTO TELEFONIA DI EMERGENZA E DIFFUSIONE SONORA (TEM_DS)
[Green]	IMPIANTI TVCC, ANTINTRUSIONE, CONTROLLO ACCESSI
[Blue]	IMPIANTO RIVELAZIONE INCENDI
[Purple]	IMPIANTO RADIO GSM/UMTS
[Light Blue]	IMPIANTO ANTINCENDIO
[Light Green]	IMPIANTO DI VENTILAZIONE
[Light Yellow]	RETE DATI DI EMERGENZA

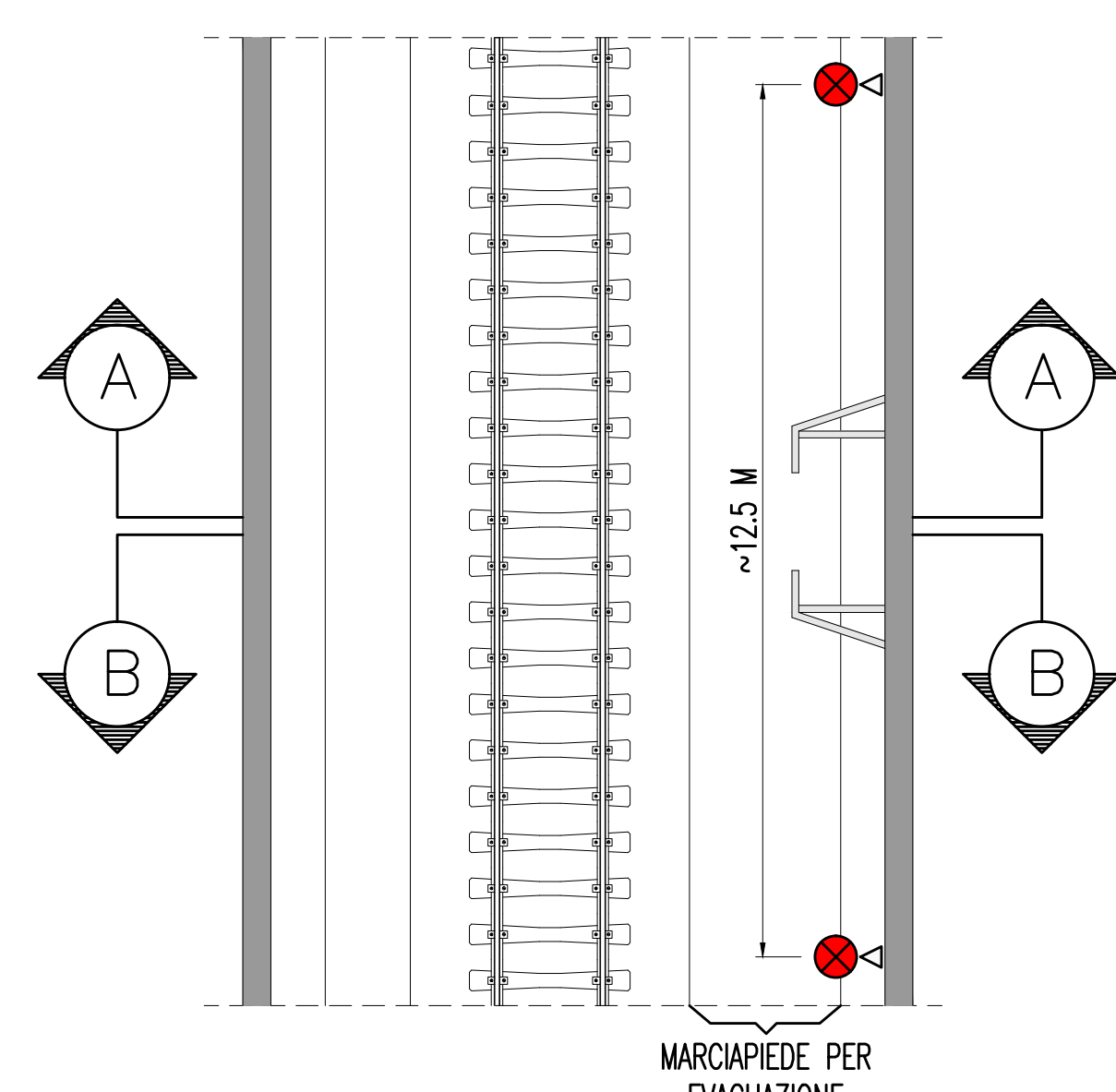
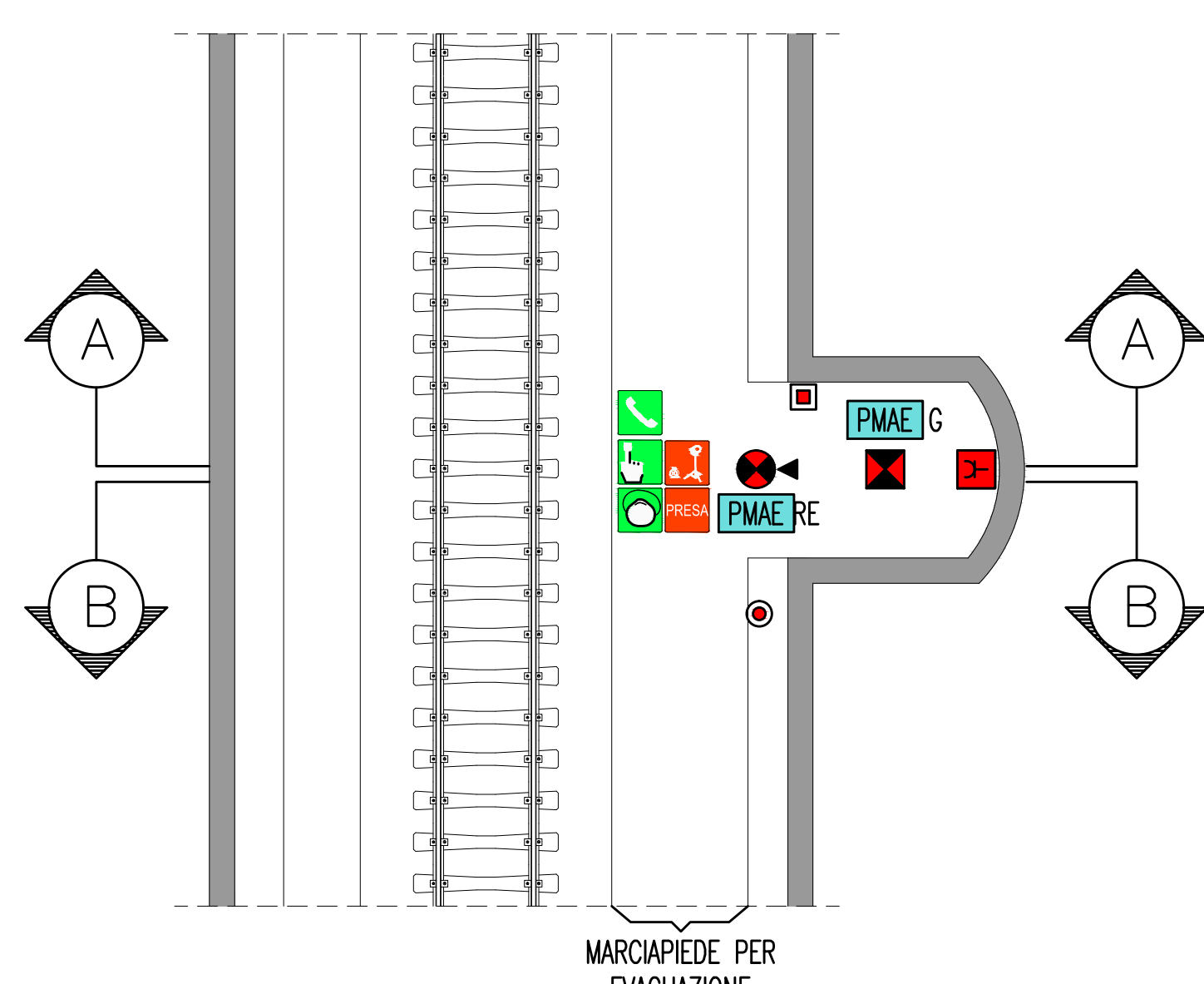
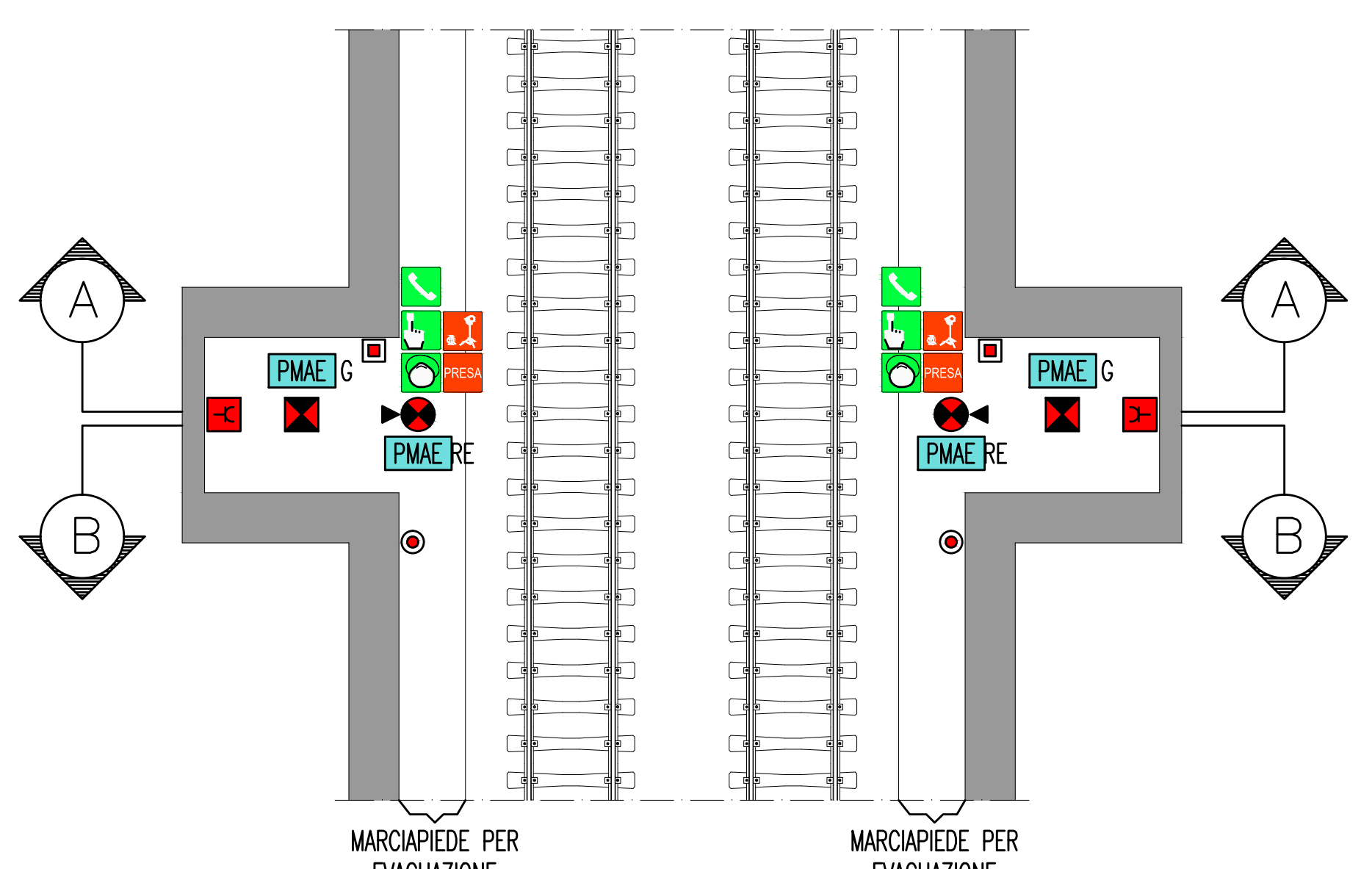
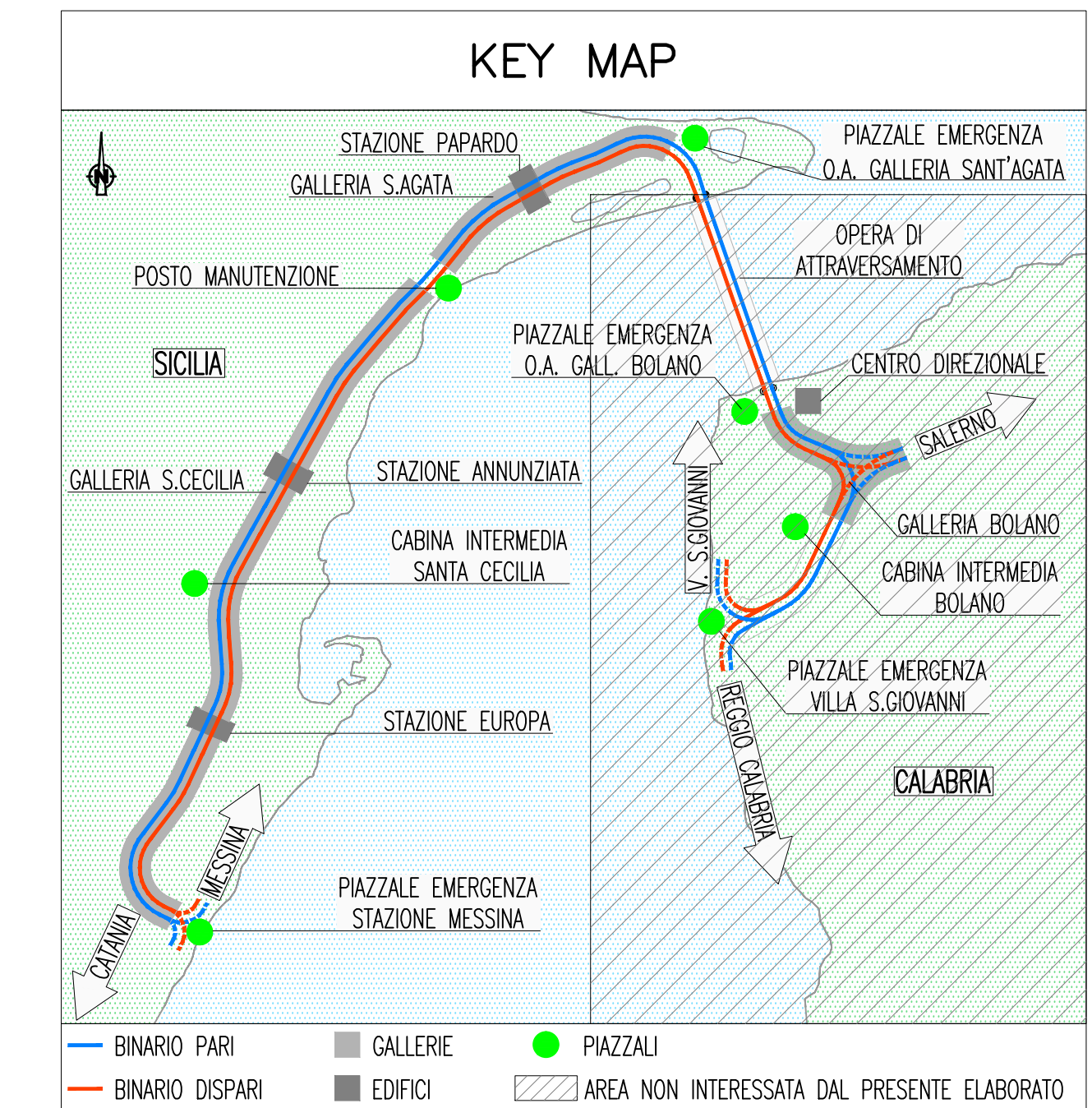
LEGENDA APPARECCHIATURE

(01)	QUADRO DI TRATTA QdT
(02)	ARMADIO PER BOBINA AVVOLGICAVO
(03)	QUADRO DI BY-PASS QdP
(04)	COLONNINO TEM_DS
(05)	TELEFONO STS (EVENTUALE)
(06)	CASSETTA F.S. 3/10 (EVENTUALE)
(07)	ARMADIO CONTENENTE ATTREZZATURE ANTINCENDIO
(08)	IDRANTE UNIAS / MANICHETTA ANTINCENDIO
(09)	VENTILAZIONE/PRESSURIZZAZIONE BY-PASS: - GRIGLIA PRESA ARIA - SERRANDA TAGLIAFUOCO - SERRANDA DI REGOLAZIONE MOTORIZZATA - VENTILATORE ASSIALE
(10)	REGOLAZIONE VENTILAZIONE/PRESSURIZZAZIONE BY-PASS: - GRIGLIA ESPULSIONE ARIA - SERRANDA TAGLIAFUOCO - SERRANDA DI REGOLAZIONE MOTORIZZATA
(11)	PREDISPOSIZIONE SPAZIO PER SISTEMI UMTS/GSM
(12)	PREDISPOSIZIONE SPAZIO PER SISTEMI GSMR+SDH+STIS
(13)	VENTILATORE ASSIALE VENTILAZIONE NICCHIA
(14)	CENTRALE RIVELAZIONE INCENDI
(15)	CENTRALE ANTINTRUSIONE E CONTROLLO ACCESSI

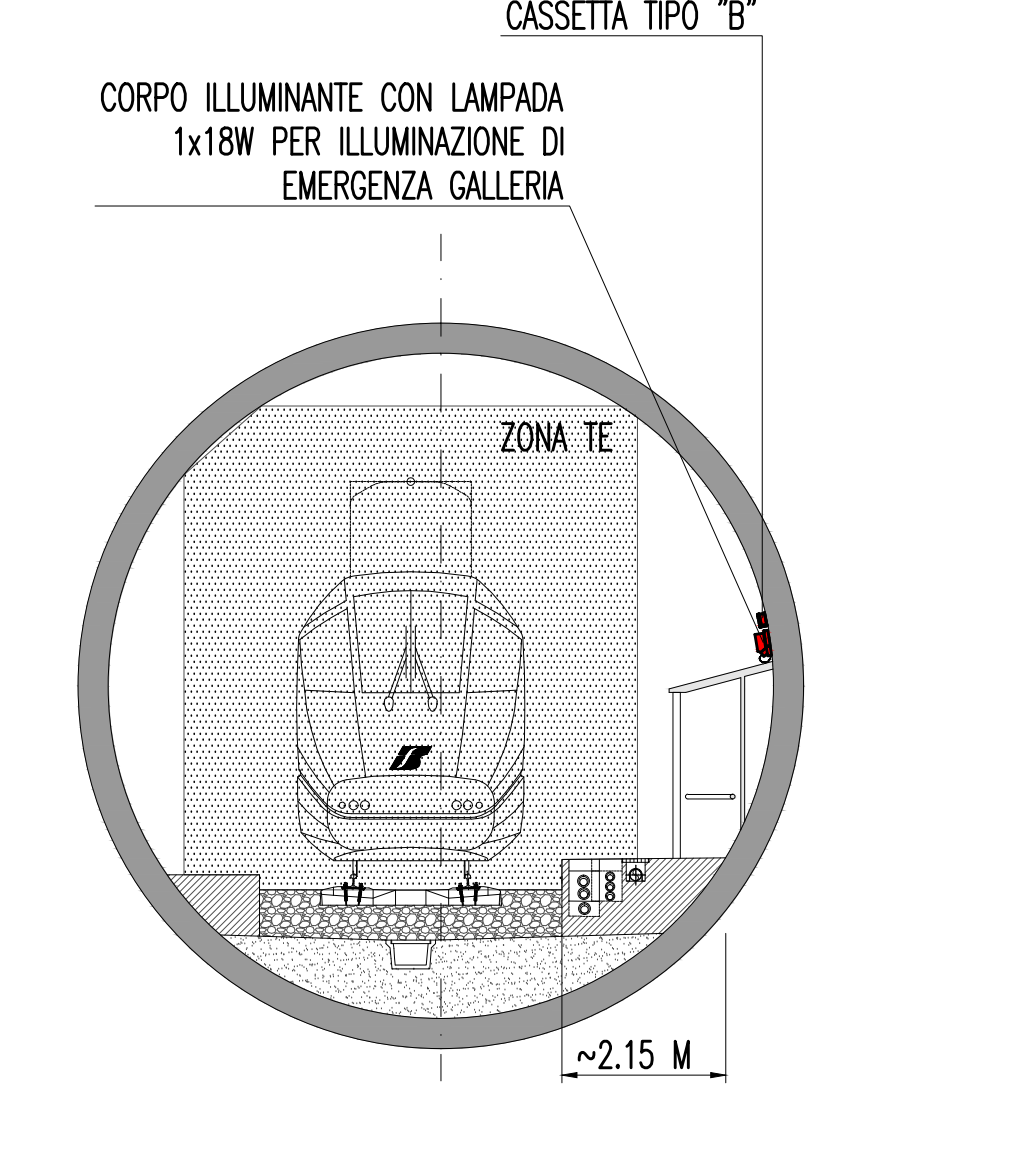
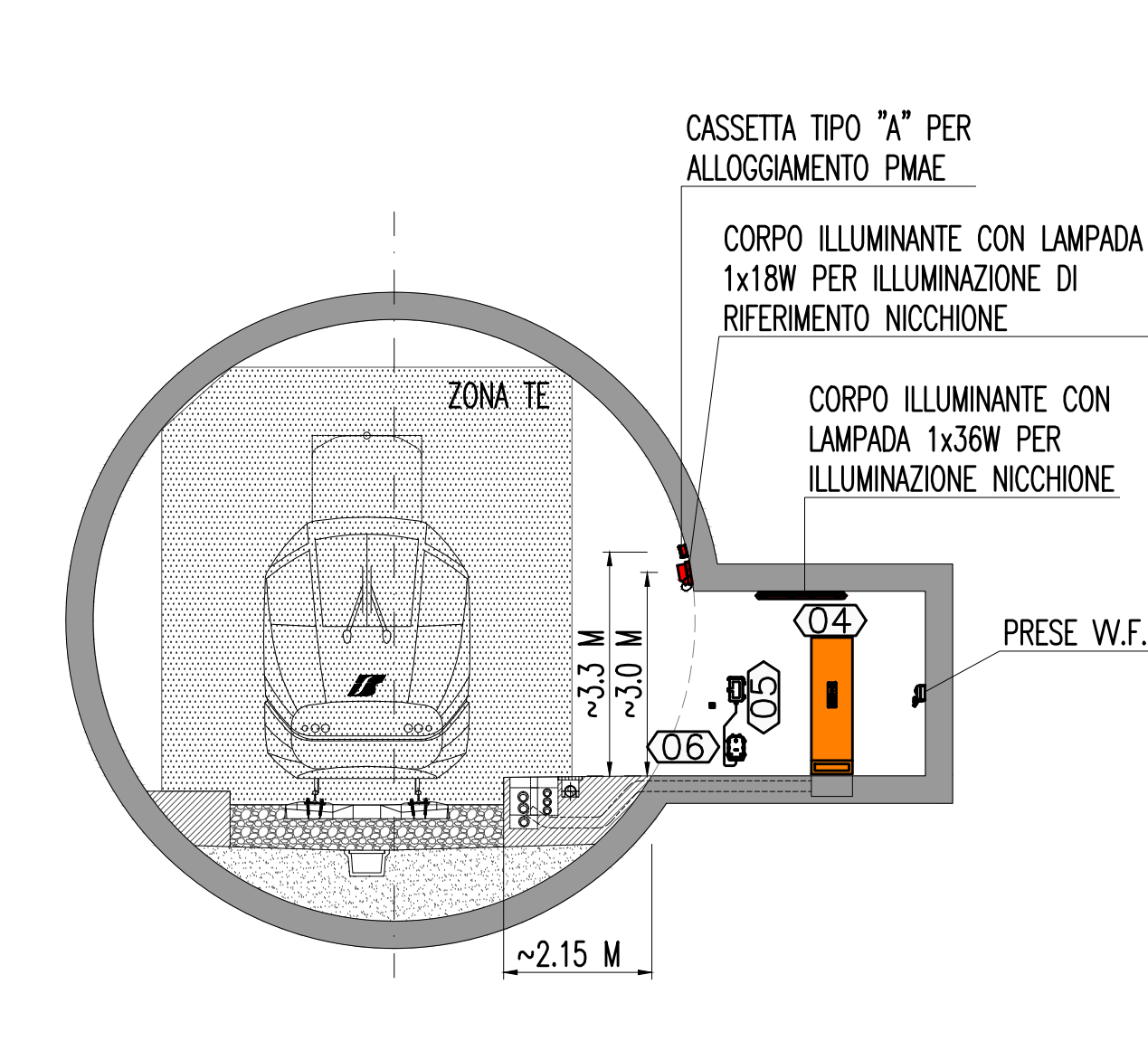
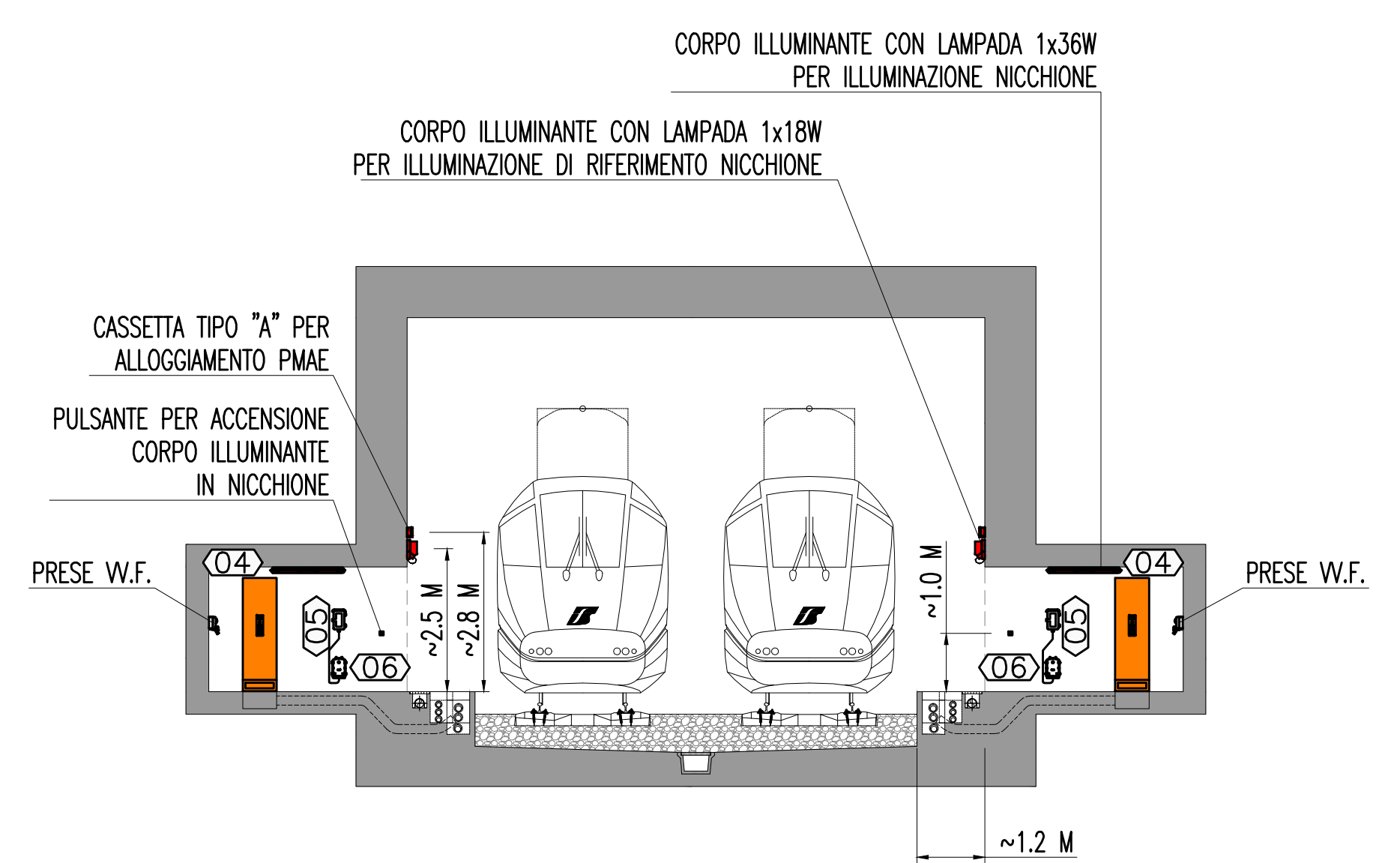
LEGENDA SIMBOLI

[Symbol]	TUBO FLESSIBILE IN POLIETILENE INCASSATO A PAVIMENTO
[Symbol]	POZZETTO
[Symbol]	CONDUTTORIA ASCENDENTE
[Symbol]	DISPOSITIVO MAE PERIFERICO E - PULSANTE ILLUMINAZIONE EMERGENZA G - LAMPADE DI ILLUMINAZIONE GENERALE R - LAMPADE DI RIFERIMENTO BY-PASS/NICCHIONI
[Symbol]	N2 PRESE 230 V PER W.F.
[Symbol]	PULSANTE CON LAMPADA SPA
[Symbol]	PULSANTE CON LAMPADA SPA IN NICCHIONI
[Symbol]	CORPO ILLUMINANTE 1x18 W ILLUMINAZIONE DI EMERGENZA
[Symbol]	CORPO ILLUMINANTE 1x18 W ILLUMINAZIONE DI RIFERIMENTO
[Symbol]	CORPO ILLUMINANTE 1x36 / 2x36 W ILLUMINAZIONE GENERALE
[Symbol]	CASSETTA DI DERIVAZIONE DI TIPO A
[Symbol]	CASSETTA DI DERIVAZIONE DI TIPO B
[Symbol]	CARTELLO USCITA DI EMERGENZA
[Symbol]	CARTELLO TELEFONO DI EMERGENZA
[Symbol]	CARTELLO MASCHERINE ANTIFUMO
[Symbol]	CARTELLO PULSANTE ACCENSIONE LUCI D'EMERGENZA
[Symbol]	CARTELLO IDRANTE
[Symbol]	CARTELLO PRESA ELETTRICA PER SQUADRE DI SOCCORSO
[Symbol]	CARTELLO ATTREZZATURA DI EMERGENZA PER LE SQUADRE DI SOCCORSO
[Symbol]	PUNTO ATTIVAZIONE/DISATTIVAZIONE ALLARME CON BADGE
[Symbol]	CENTRALE ANTINTRUSIONE E CONTROLLO ACCESSI
[Symbol]	RIVELATORE A DOPPIA TECNOLOGIA
[Symbol]	RIVELATORE STATO PORTA
[Symbol]	SENSORE RIVELAZIONE FUMO
[Symbol]	CENTRALE RIVELAZIONE INCENDI LOCALI TECNO/BY-PASS/NICCHIONI
[Symbol]	DIFFUSORE A TROMBA CON POTENZA P=10 W
[Symbol]	COLONNINO TELEFONICO TEM_DS

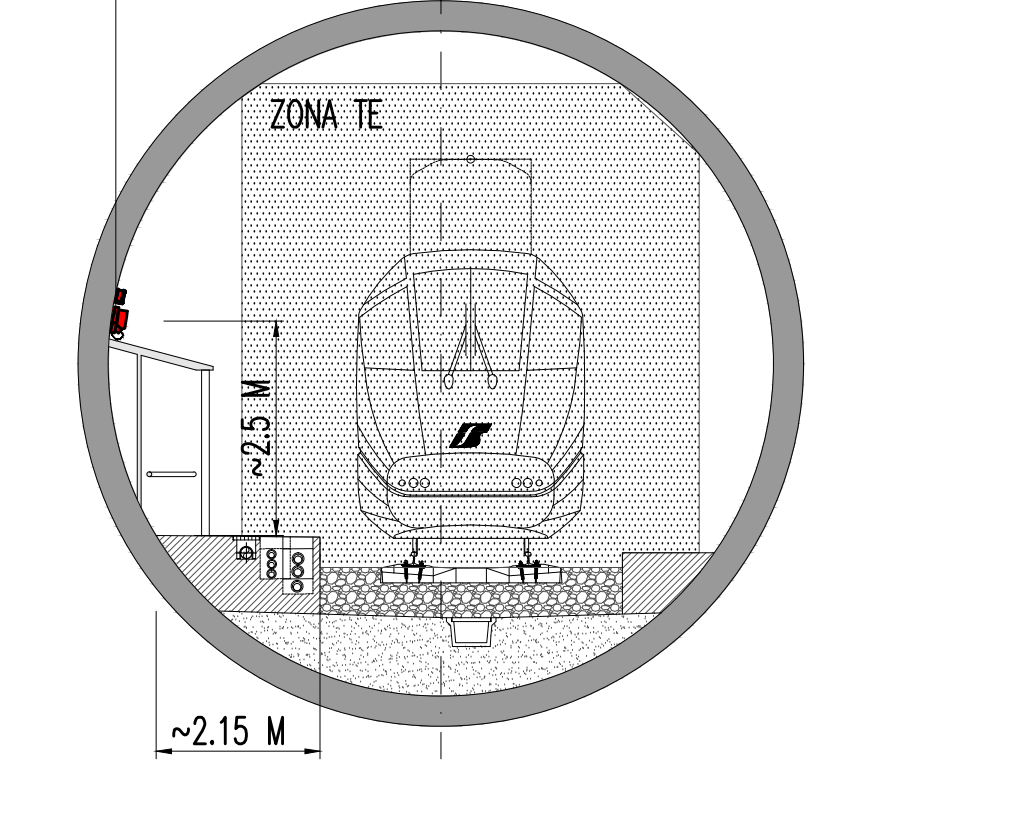
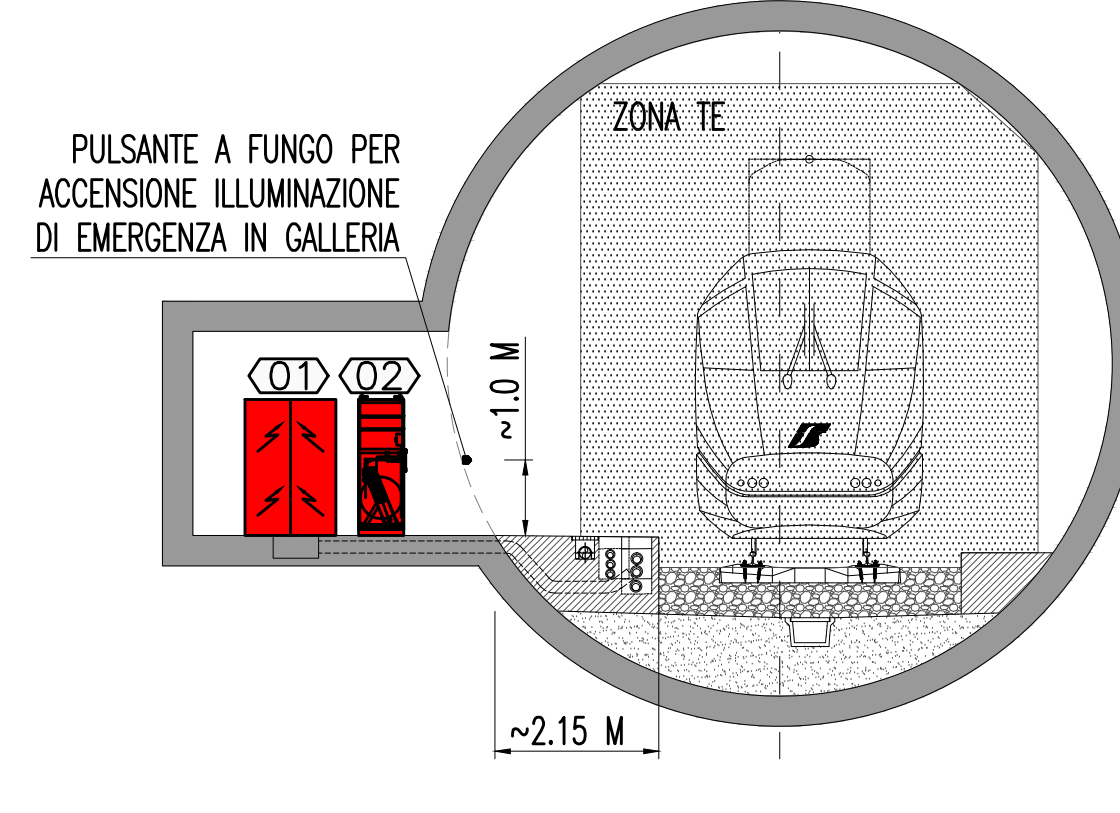
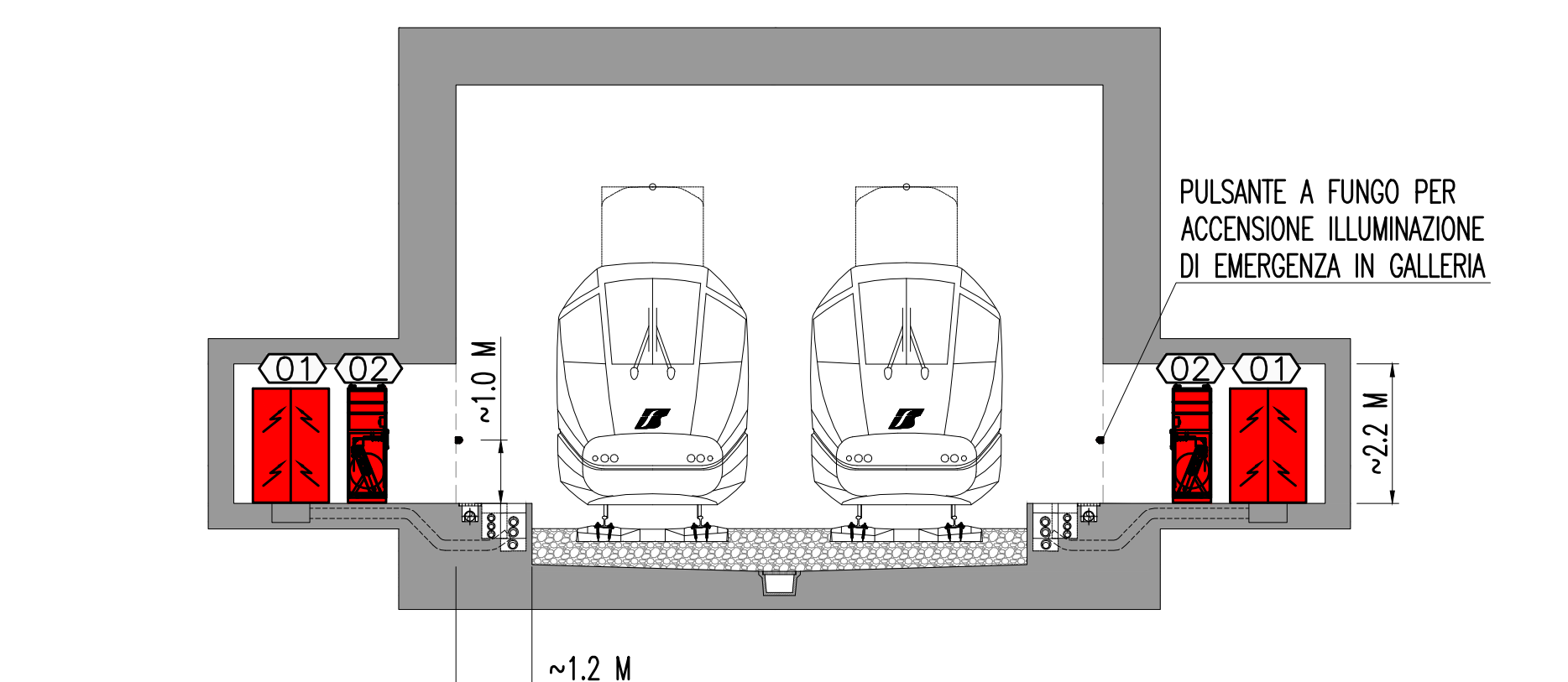
NOTE GENERALI



PIANTA CON IMPIANTI DI ILLUMINAZIONE E FORZA MOTRICE



SEZIONE A-A CON IMPIANTI DI ILLUMINAZIONE E FORZA MOTRICE



SEZIONE B-B CON IMPIANTI DI ILLUMINAZIONE E FORZA MOTRICE

Stretto di Messina
Consorzio per la progettazione, realizzazione e gestione del collegamento stabile tra la Sicilia e il Continente
 Regione di Sicilia - Assessorato Regionale Infrastrutture e Trasporti - Direzione Regionale Infrastrutture e Trasporti
 Legge n° 1158 del 17 dicembre 1971, modificata dal D.lgs. n° 114 del 24 aprile 2003

PONTE SULLO STRETTO DI MESSINA
PROGETTO DEFINITIVO

EUROLINK S.C.p.A.
 IMPREGILO S.p.A. (Mandatataria)
 SOCIETA' ITALIANA PER CONDOTTE D'ACQUA S.p.A. (Mandatante)
 COOPERATIVA MURATORI E CEMENTISTI - C.M.C. di Ravenna Soc. Coop. a.r.l. (Mandatante)
 SACYR S.A.U. (Mandatante)
 ISHIKAWAJIMA - HARIMA HEAVY INDUSTRIES CO. LTD. (Mandatante)
 A.C.I. S.C.p.A. - CONSORZIO STABILE (Mandatante)

IL PROGETTISTA
 Dott. Ing. L. Barilli
 Ordine Ingegneri V.C.D. n° 122
 Dott. Ing. E. Pignatelli
 Ordine Ingegneri Milano n° 15428

IL CONTRAENTE GENERALE
 Project Manager
 (Ing. P.P. Marchesini)

STRETTO DI MESSINA
 Direttore Generale e RUP
 (Ing. G. Fiorentini)

STRETTO DI MESSINA
 Amministratore Delegato
 (Dott. P. Giucci)

COLLEGAMENTI SICILIA SF0663_F0
 IMPIANTI TECNOLOGICI ELETTRIFERROVIARI DI LINEA
 IMPIANTI LUCE E FORZA MOTRICE
 GALLERIA NATURALE - SANTA CECILIA
 LAY-OUT LOCALI TECNOLOGICI E SEZIONI CARATTERISTICHE IN GALLERIA
 IMPIANTI LFM - TAVOLA 1 DI 2

REVISIONI

REV.	DATA	DESCRIZIONE	REDATTO	VERIFICATO	APPROVATO
F0	20/06/2011	EMISSIONE FINALE	D. RE	M. TACCA	L. BARILLI

SCALA: 1:100
 CODICE: CIG0700P2DDSIFFMIGN9C00015F0
 NOME DEL FILE: SF0663_F0.dwg