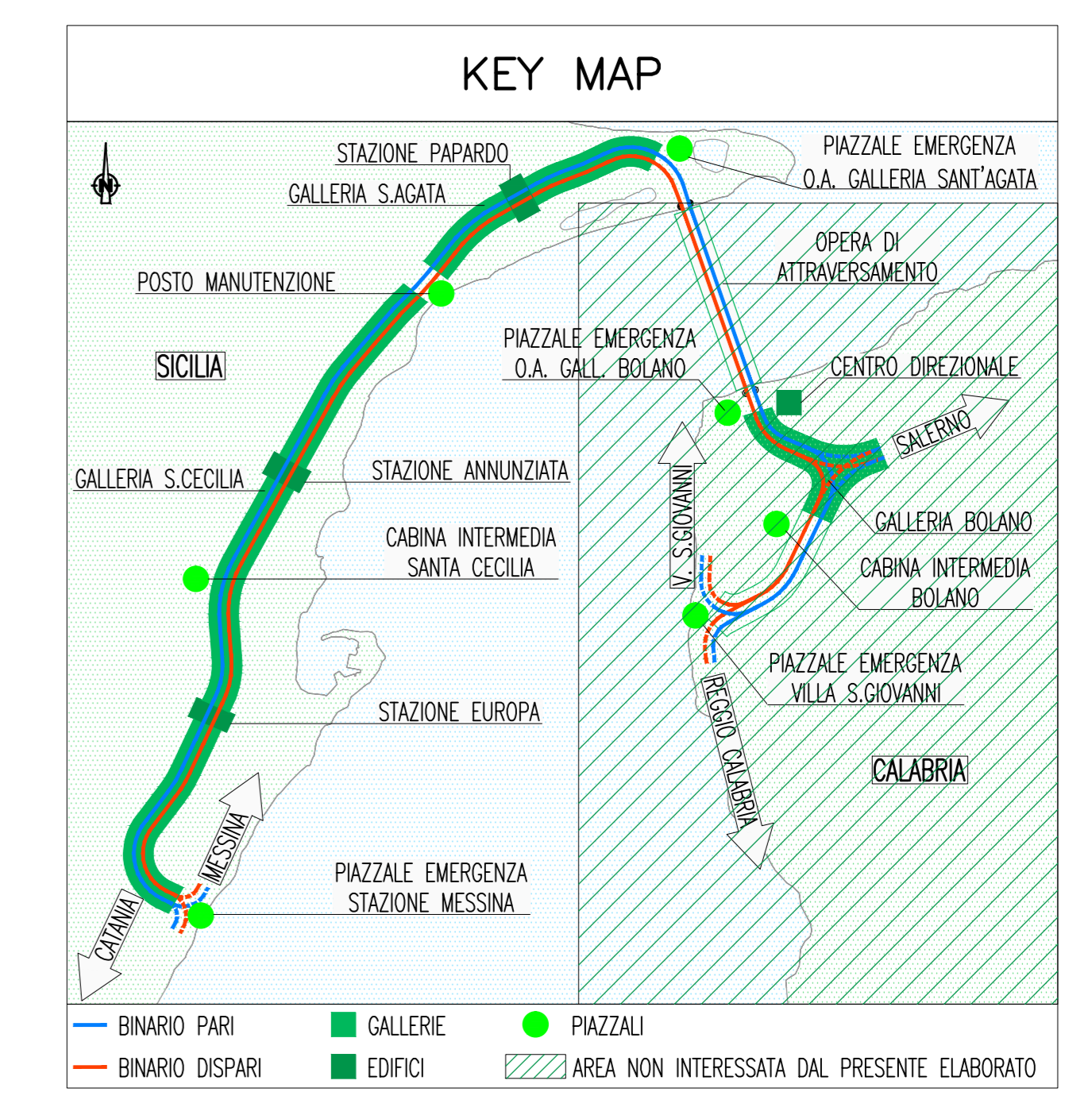


NOTE GENERALI



LEGENDA COLORI

[Red]	IMPIANTO DI ILLUMINAZIONE/FORZA MOTTRICE (LFM)
[Cyan]	IMPIANTO DI SUPERVISIONE (LFM)
[Orange]	IMPIANTO TELEFONIA DI EMERGENZA E DIFFUSIONE SONORA (TEM_DS)
[Purple]	IMPIANTI TVCC, ANTINTRUSIONE, CONTROLLO ACCESSI
[Pink]	IMPIANTO RIVELAZIONE INCENDI
[Blue]	IMPIANTO RADIO GSM/UMTS
[Green]	IMPIANTO ANTINCENDIO
[Yellow]	IMPIANTO DI VENTILAZIONE
[Light Green]	RETE DATI DI EMERGENZA

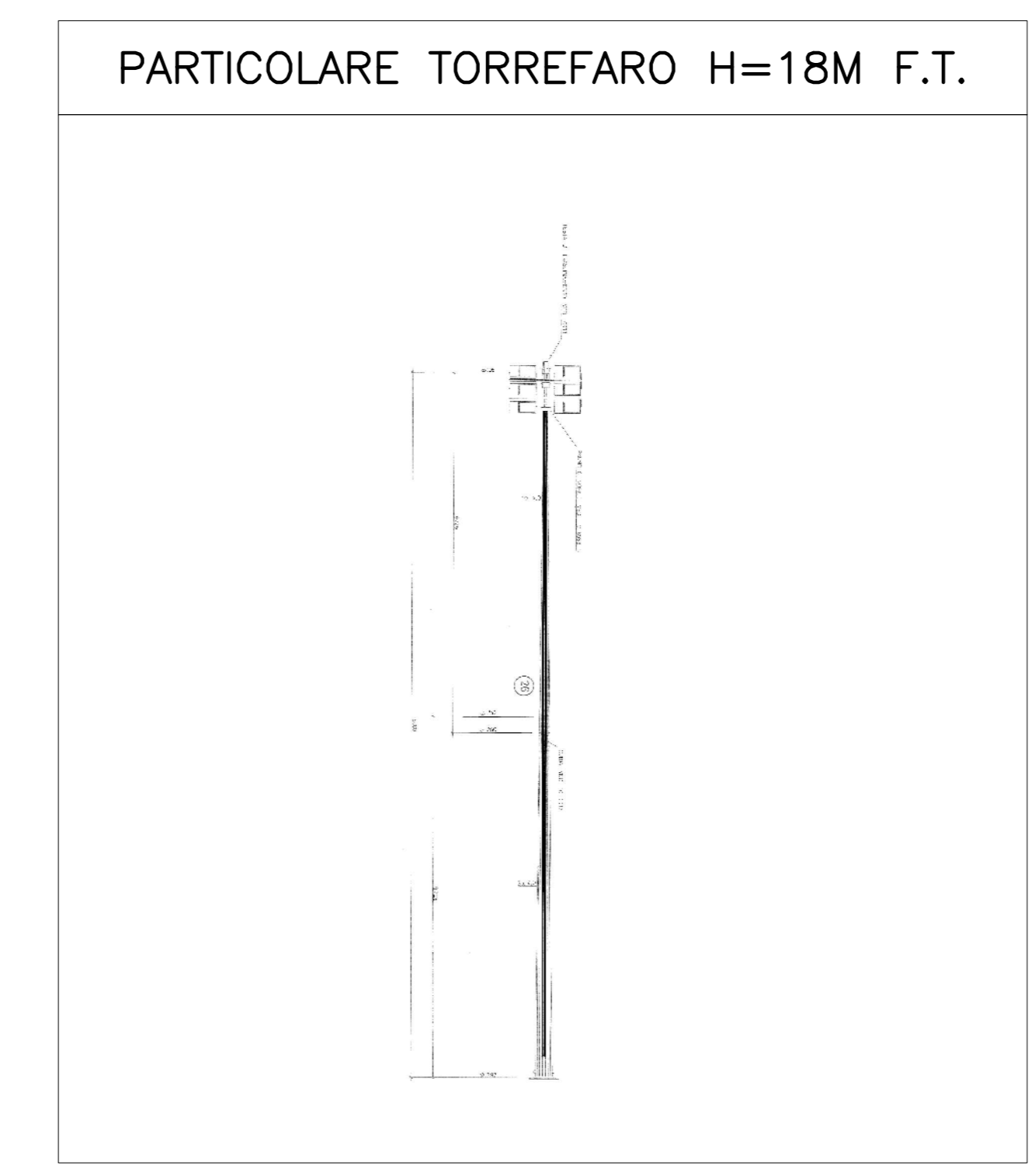
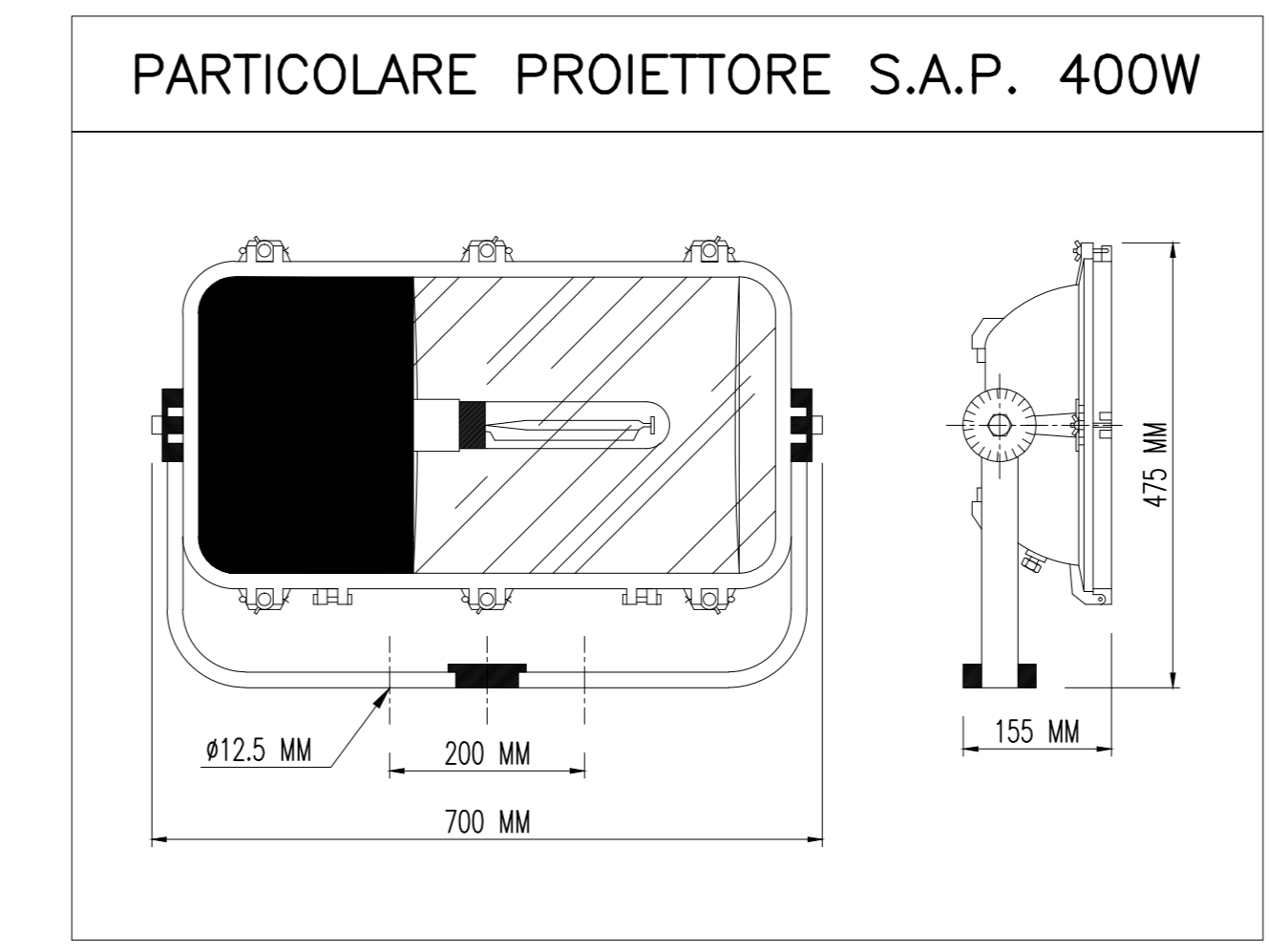
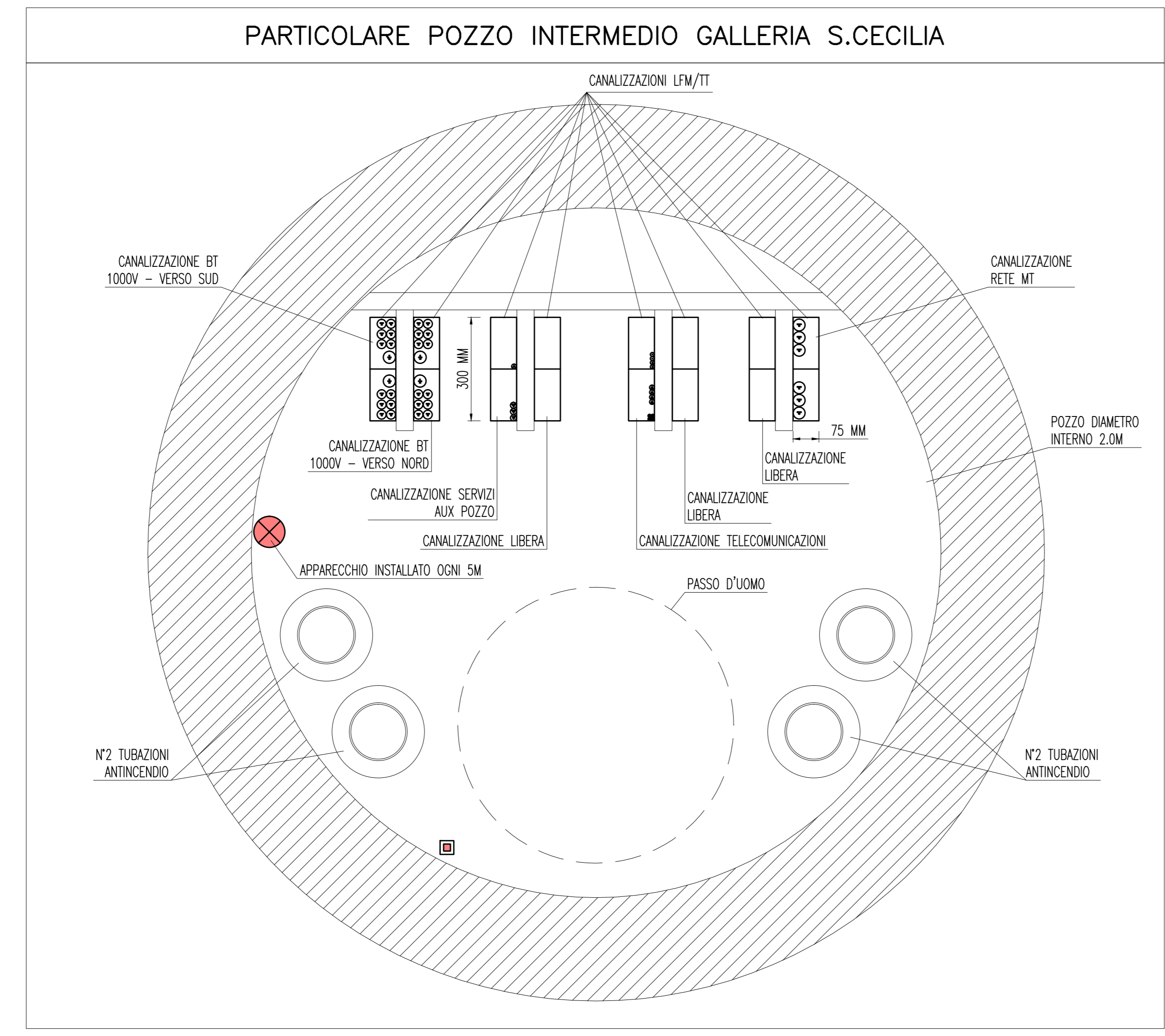
INDICATORE CAVIDOTTI

MT	A - LEGENDA RETI
BT	MEDIA TENSIONE
IE	BASSA TENSIONE
IL	ILLUMINAZIONE ESTERNA
IT	ILLUMINAZIONE TUNNEL
RT	IMPIANTI DI TELECOMUNICAZIONE
R	RISERVA
TFPE	B - LEGENDA TIPO
CAP	TUBO FLESSIBILE IN POLIETILENE
CAF	CANALE PIENO IN ACCIAIO INOX CON COPERCIO
CACZF	CANALE FORATO IN ACCIAIO INOX
CAZSF	CANALE PIENO IN ACCIAIO ZINCATO SENZIMR CON COPERCIO
CAZSF	CANALE FORATO IN ACCIAIO ZINCATO SENZIMR
TAI	TUBO IN ACCIAIO INOX
C	C - LEGENDA POSA
INT	INTERRATO/INCASSATO
SPS	STRAFFATO A VISTA
CUN	ENTRO CONDUCCIO O SOTTO PAVIMENTO TECNICO
D	D - NUMERO SETTI
E	E - N° E DIMENSIONI (in mm)

LEGENDA SIMBOLI

IMPIANTI DI PIAZZALE

[Symbol]	POZZETTO CON CHIUSINO IN CLS DIMENSIONI: [1] 400x400MM [2] 600x600MM [3] 1000x1000 MM
[Symbol]	RETE MT
[Symbol]	CONDUTTORIA BT
[Symbol]	CONDUTTORIA ASCENDENTE/DISCENDENTE
[Symbol]	POZZETTO CON CHIUSINO IN CLS 300x300 MM
[Symbol]	PALO IN VETRORESINA H=5M F.T. (SALVO DIVERSA INDICAZIONE)
[Symbol]	TORREFARZO
[Symbol]	APPARECCHIO ILLUMINANTE S.A.P. 70W
[Symbol]	PROIETTORE S.A.P. 400W
[Symbol]	PROIETTORE S.A.P. 100W
[Symbol]	CORPO ILLUMINANTE 1x18 W ILLUMINAZIONE DI EMERGENZA
[Symbol]	CORPO ILLUMINANTE 2x36 W ILLUMINAZIONE GENERALE
[Symbol]	PULSANTE CON LAMPADA SPIA
[Symbol]	QV.F. QUADRETTO PRESE IN POZZETTO PER V.V.F.
[Symbol]	POZZETTO DI TERRA 600x600 MM ISPEZIONABILE, COMPLETO DI PUNTAZZA L=2000 MM E CHIUSINO CARRABILE
[Symbol]	DISPENSORE INTERRATO A 0.5M IN CORDA DI RAME NUDA S=35MMQ



NOTE:
 - OGNI CORPO ILLUMINANTE E' DOTATO DI DISPOSITIVO DI CONTROLLO SU ONDE CONVOLGATE (PMAE)
 - I CAVIDOTTI ESTERNI SARANNO POSATI AD UNA PROFONDITA' MINIMA DI 500MM (CON RIFERIMENTO ALL'ESTRADOSSO DELLE TUBAZIONI)

Stretto di Messina
 Concessionaria per la progettazione, realizzazione e gestione del collegamento stabile tra la Sicilia e il Continente
 Direzione di Sesto San Giovanni (Legge n° 1158 del 17 dicembre 1971, modificata dal D.Lgs. n° 114 del 24 aprile 2003)

PONTE SULLO STRETTO DI MESSINA
 PROGETTO DEFINITIVO

EUROLINK S.C.p.A.
 IMPREGILO S.p.A. (Mandatataria)
 SOCIETA' ITALIANA PER CONDOTTE D'ACQUA S.p.A. (Mandatante)
 COOPERATIVA MURATORI E CEMENTISTI - C.I.M.C. di Ravenna Soc. Coop. a.r.l. (Mandatante)
 SACYR S.A.U. (Mandatante)
 ISHIKAWAJIMA - HARIMA HEAVY INDUSTRIES CO. Ltd. (Mandatante)
 A.C.I. S.C.p.A. - CONSORZIO STABILE (Mandatante)

IL PROGETTISTA	IL CONTRATTORE GENERALE	STRETTO DI MESSINA	STRETTO DI MESSINA
Dott. Ing. L. Barilli Ordine Ingegneri V.C.D. n° 122	Project Manager (Ing. P.P. Marcheselli)	Direttore Generale e RUP Valutazione (Ing. S. Fiorentini)	Amministratore Delegato (Dott. P. Giucci)
Dott. Ing. E. Pignari Ordine Ingegneri Milano n° 15428			

COLLEGAMENTI SICILIA [SF0665_F0]
 IMPIANTI TECNOLOGICI ELETTROFERROVIARI DI LINEA
 IMPIANTI LUCE E FORZA MOTTRICE
 GALLERIA S.CECILIA - PIAZZALE CABINA INTERMEDIA
 PLANIMETRIA IMPIANTI LFM

REV.	DATA	DESCRIZIONE	REDAZIONE	VERIFICATO	APPROVATO
FO	20/06/2011	EMISSIONE FINALE	D. RE	M. TACCA	L. BARILLI